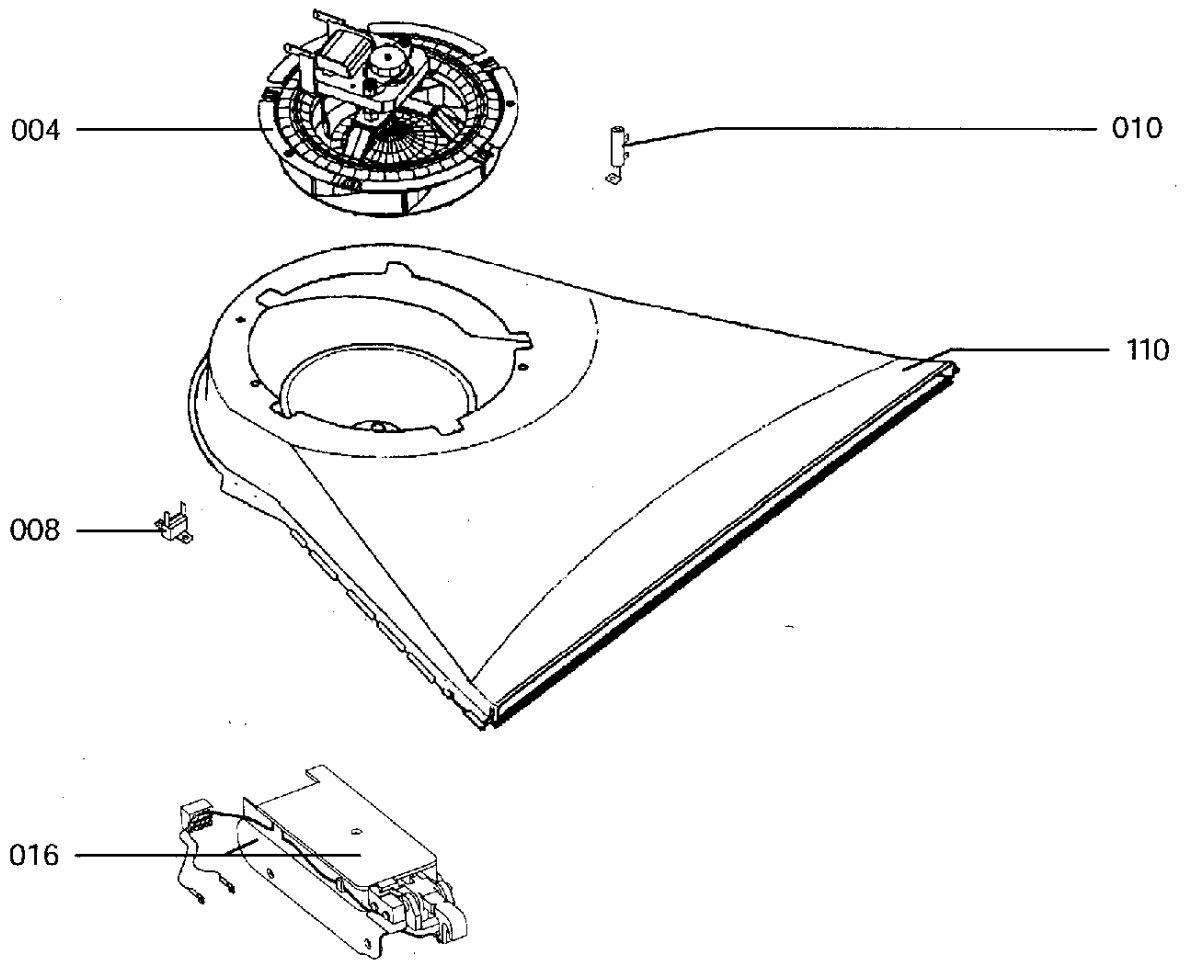
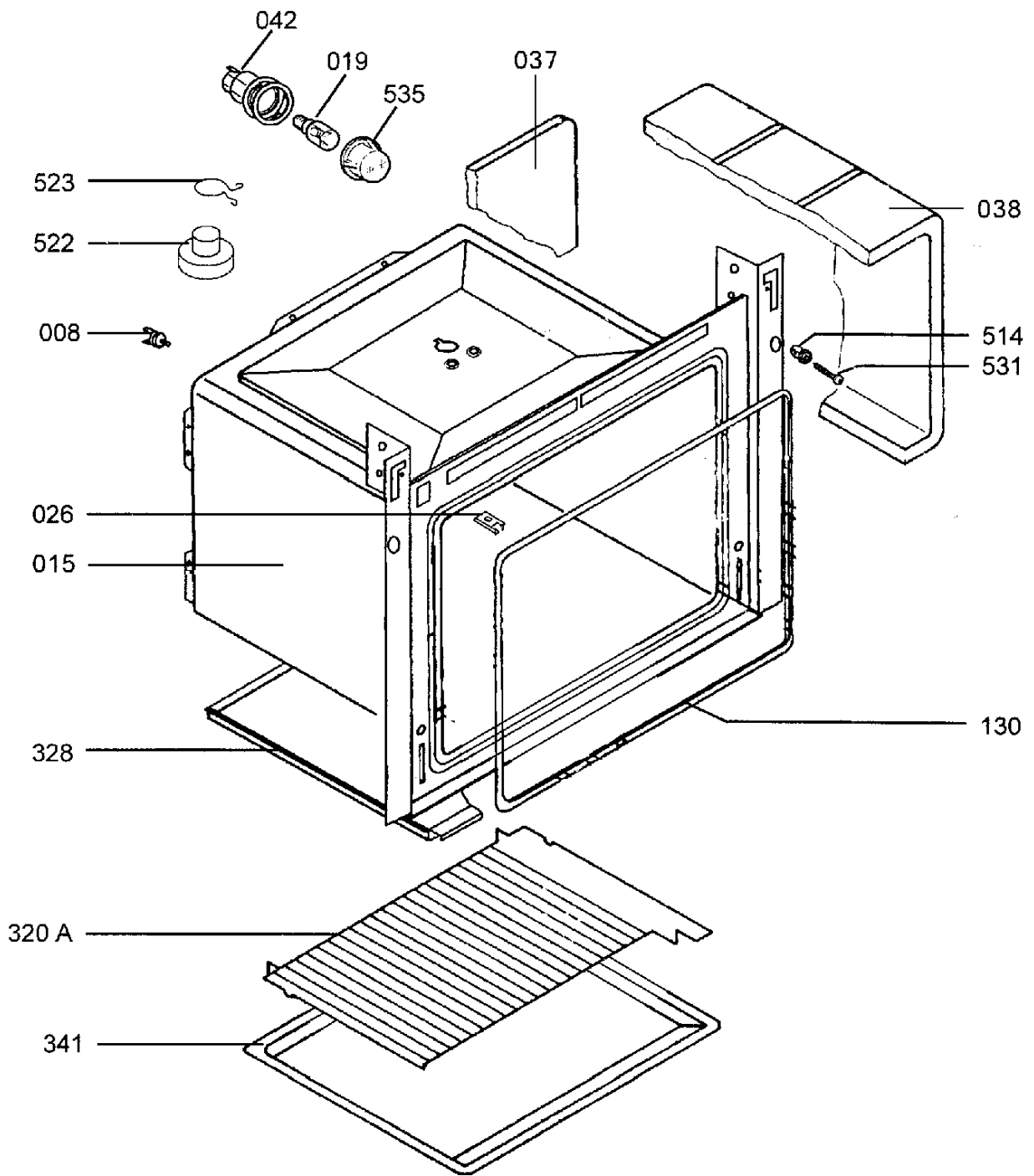


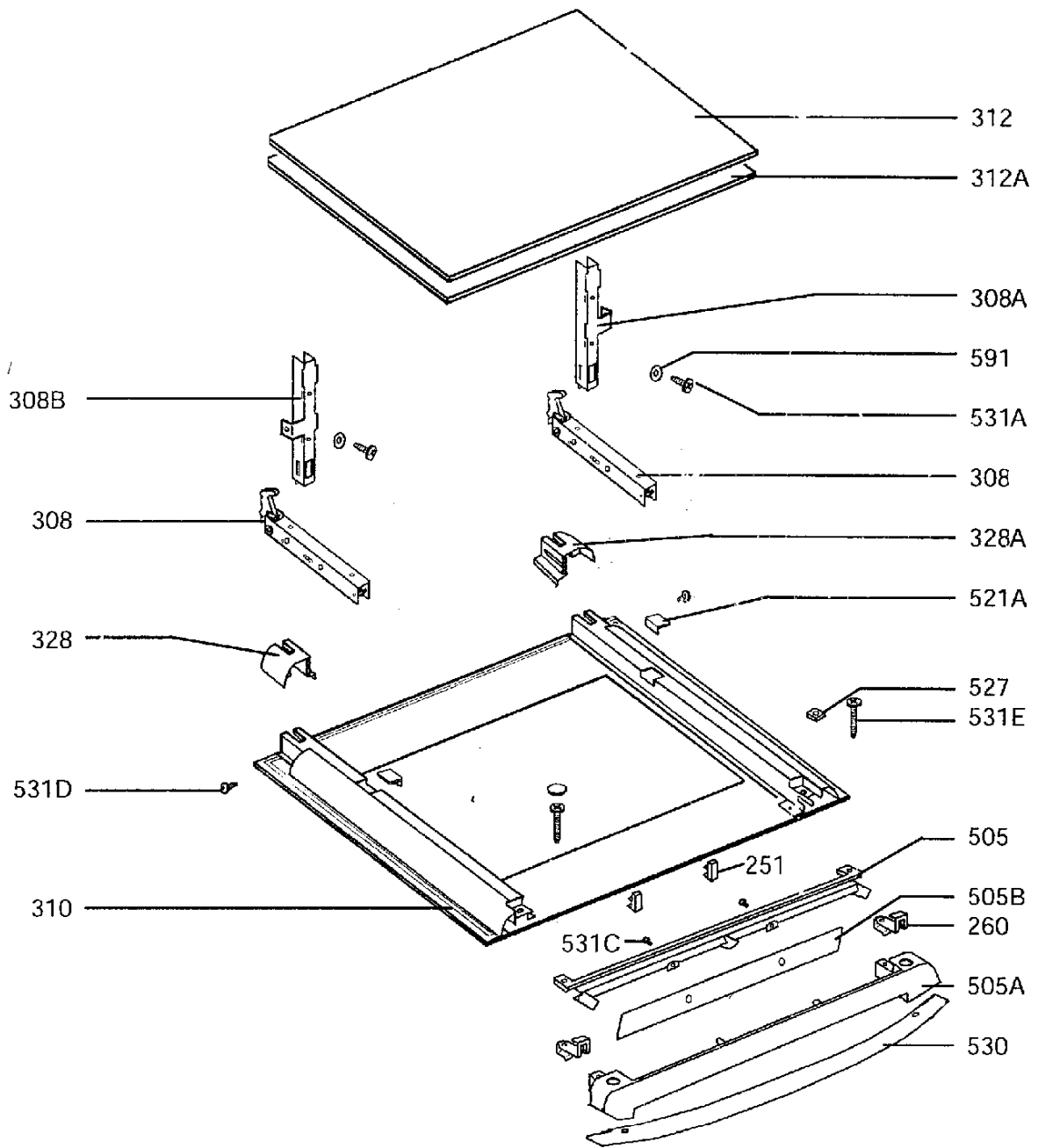
Pos.	Référence	Désignation
309	319242401/2	PLAQUE SUPERIEUR,AVANT
309A	319243001/9	PIECE DE DOS,INFERIEURE
309B	319242501/9	TOLE,POSTERIEURE,SUP
323	319242205/7	PANNEAU DE CÔTÉ,DROIT
323A	319242206/5	PANNEAU DE CÔTÉ,GAUCHE
334	330227089/1	
510	337205620/4	PANNEAU INTERRUPTEUR,NOIR
544	319242601/7	FOND
999	337205701/2	NOTICE UTILISATION,FC504 FAURE



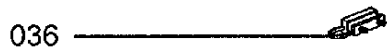
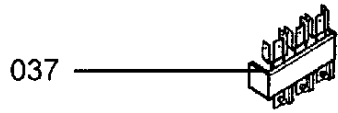
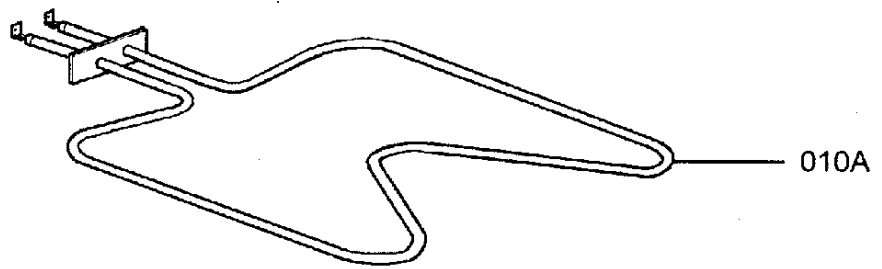
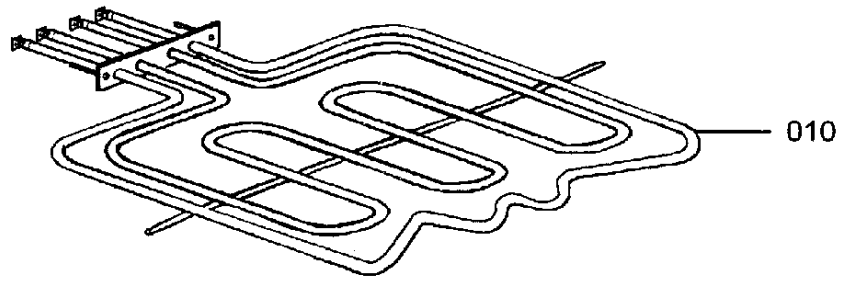
Pos.	Référence	Désignation
004	330227019/8	MOTEUR VENTILATEUR,CPL,PYR.
008	330208102/5	THERMOSTAT,PROTECTION THERMIQU
010	330248003/7	RÉSISTANCE,MOTEUR VENTILATEUR,
016	330370303/1	VERROU,INTERRUPTEUR DE PORTE,C
110	330227007/3	CONDUIT D'AIR,CPL



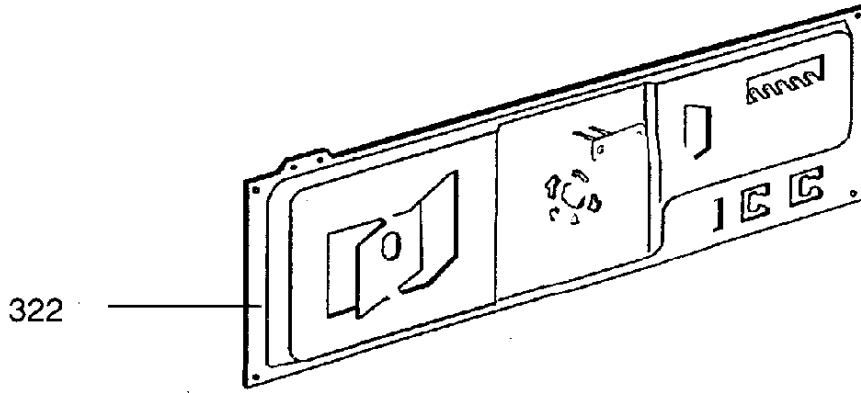
Pos.	Référence	Désignation
008	330208101/7	THERMOSTAT,PROTECTION THERMIQU
015	337109528/6	MOUFLE
019	319256003/9	LAMPE à INCANDESCENCE,25W,230V
026	337088101/7	AGRAFE
037	337157102/1	CALORIFUGE,ARRIERE
038	337147801/1	CALORIFUGE MOUFLE
042	319256001/3	ECLAIRAGE,POSTERIEURE,FOUR
130	337069002/0	JOINT,PORTE DE FOUR,PYRO
320A	337141801/7	GRILLE,FOUR
328	319242702/3	TÔLE DE SOCLE,SUPPORT,ELÉMENT
341	319243704/8	PLAQUE DE FOUR
514	319240901/3	SUPPORT
522	330196301/7	CATALYSE,PIERRE
523	330234501/6	SUPPORT,KAT.-STEIN
531	319241001/1	VIS LG.30MM NOIRE
535	319256002/1	VERRE,LAMPE DE FOUR
999	330318101/4	ARRÊT DE PORTE,CAOUTCHOUC,ARRÊ



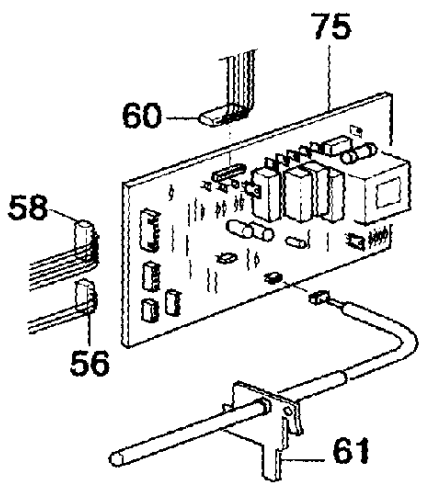
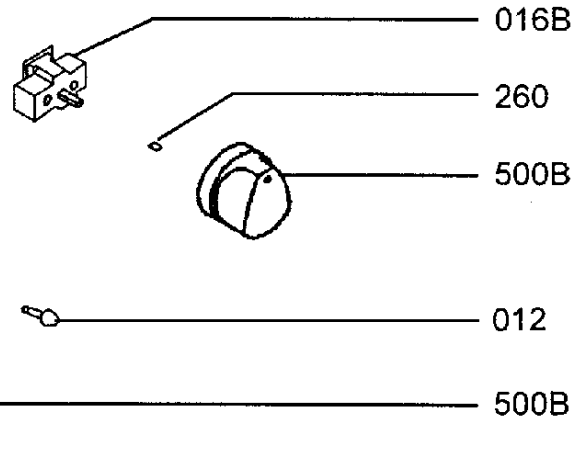
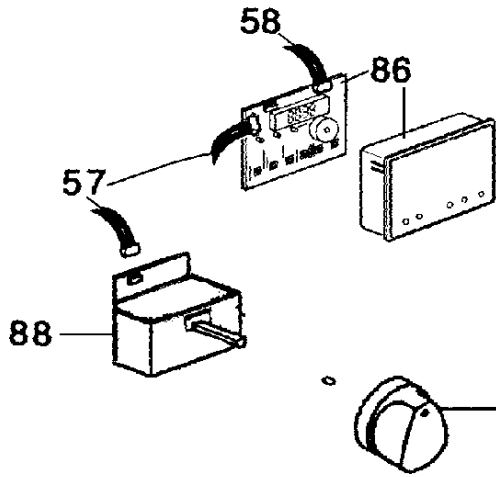
Pos.	Référence	Désignation
251	330295801/6	CAOUTCHOUC,ENJOLIVEUR,C2
260	330317001/7	RESSORT,F.INNENGLAS C2
308	330154004/7	CHARNIÈRE DE PORTE
308A	330227001/6	PALIER DE CHARNIÈRE,DROIT
308B	330227000/8	PALIER DE CHARNIÈRE,GAUCHE
310	330233410/1	HUBLLOT,NOIR
312	899661926540/9	HUBLLOT EXTÉRIEUR,380X448 1-SEI
312A	330311001/3	HUBLLOT EXTÉRIEUR,AVEC,CHAPE
328	330273501/8	SUPPORT VERRE,INFÉRIEUR,GAUCHE
328A	330273502/6	SUPPORT VERRE,INFÉRIEUR,DROIT,
505	330386301/7	SUPPORT VERRE,AU-DESSUS,PYR. C
505A	330286201/0	BOÎTIER,POIGNÉE DE PORTE,NOIR
521	330324402/8	FERMETURE,EMBRAYAGE,NOIR
521A	330273801/2	ENTRETOISE,BLOC,C2
527	339495016/0	ÉCROU,M4 SW8X2,7 DIN562
530	330327302/7	POIGNÉE DE PORTE,SUPPORT,NOIR,
531A	899669808693/2	VIS
531C	337210501/9	VIS PLASTIQUE
531D	899669807967/1	VIS
531E	337113201/4	BOULON,POIGNÉE DE PORTE
591	899669808433/3	DISQUE



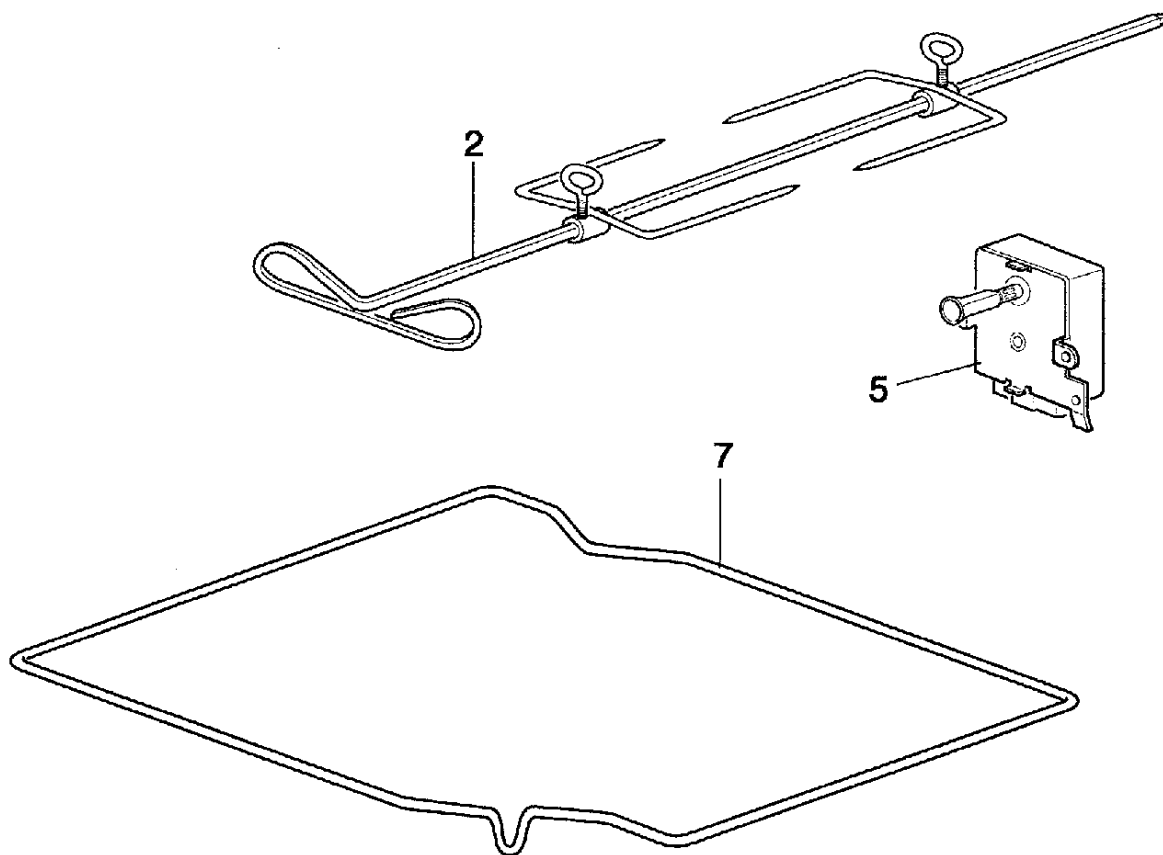
Pos.	Référence	Désignation
010	330316702/1	ÉLÉMENT CHAUFFANT,AU-DESSUS,GR
010A	319208301/6	ELEMENT,INFERIEURE,1000W,230V
036	319262901/6	SERRE CABLE
037	319255301/8	TABLETTE A BORNES
999	315292700/4	CABLE CONNEXION



Pos.	Référence	Désignation
051	319242801/3	PORTE.,POSTERIEURE



Pos.	Référence	Désignation
012	315474205/4	TOUCHE-POUSSOIR
016B	330167900/1	INTERRUPTEUR,ALIMENTATION,TEMP
056	337199601/2	CÂBLE,POTENTIOMÈTRE,SOEC
057	372426105/6	
058	372446104/5	CâBLAGE,6 POLES,LG.1200MM
060	337199404/1	CÂBLE,POWER BOARD
061	372316110/9	CAPTEUR,SOEC; TYP A
075	372216144/9	ÉLECTRONIQUE,POWER BOARD
086	337158306/7	ÉLECTRONIQUE,ALIMENTATION,DISP
088	372146101/4	SELECTEUR
260	899661301300/3	RESSORT DE MANETTE
500B	330410920/4	MANETTE,NOIR



Pos.	Référence	Désignation
002	337143201/8	BROCHE AVEC FOURCHETTE
005	337000215/0	MOTEUR DE GRIL,230V
007	337143301/6	SUPPORT BROCHE