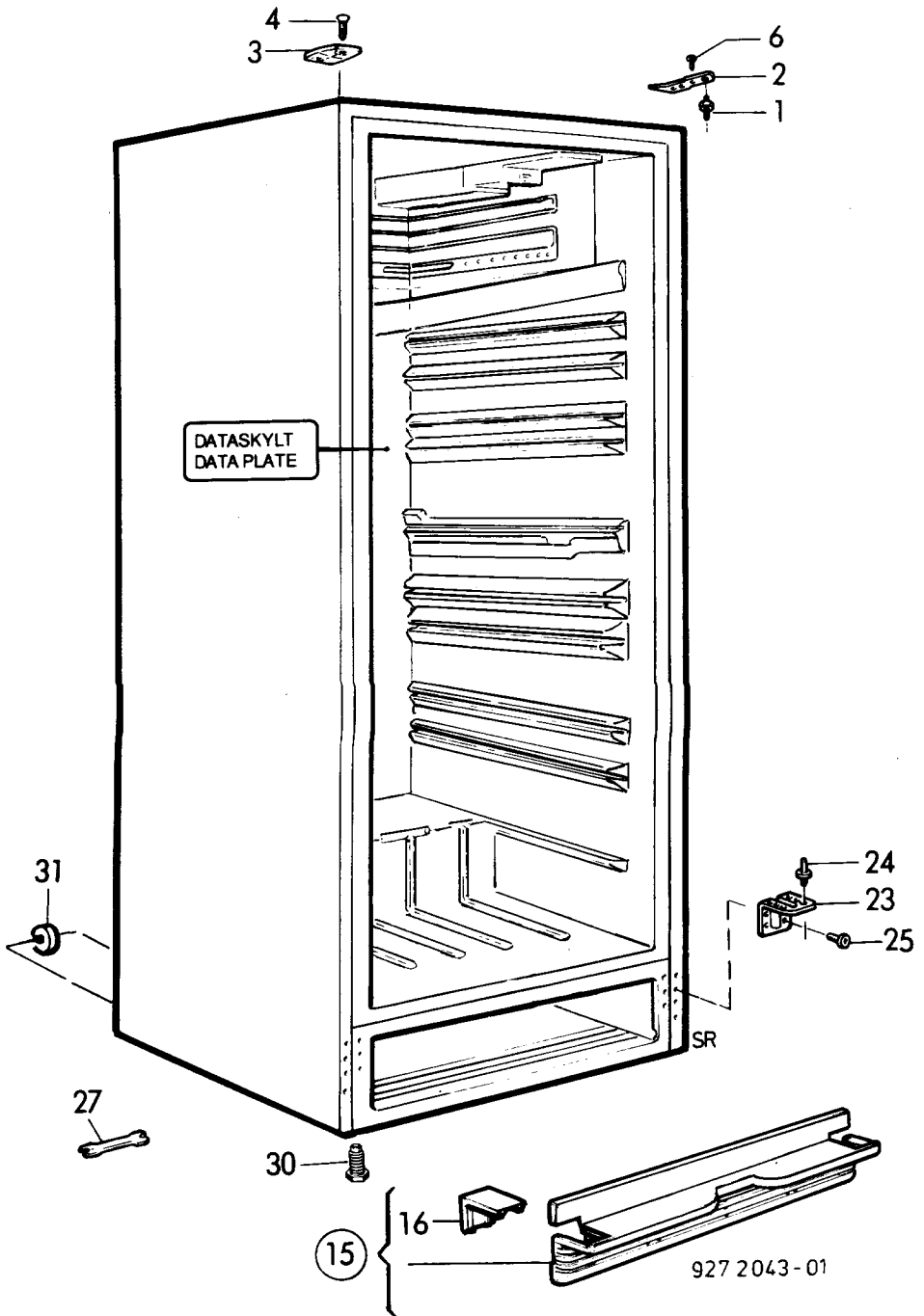
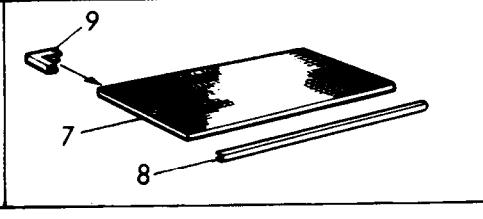
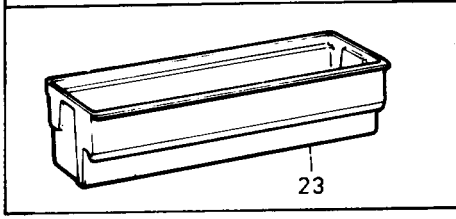
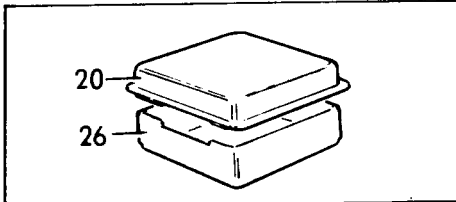
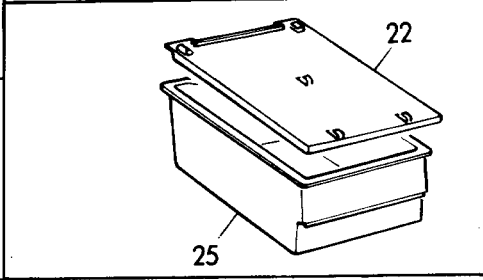
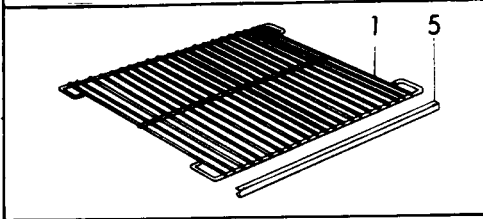
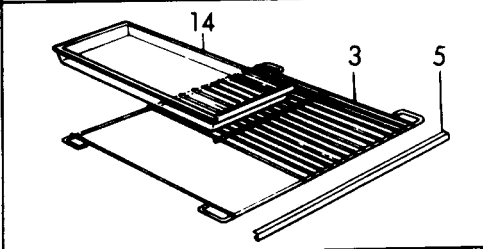
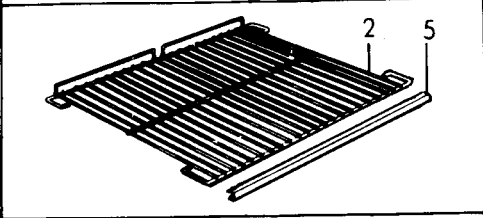
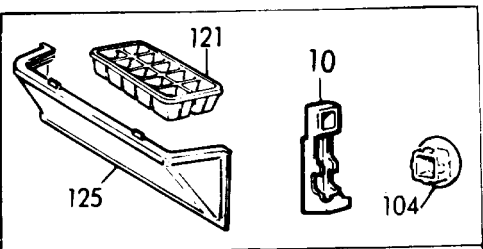
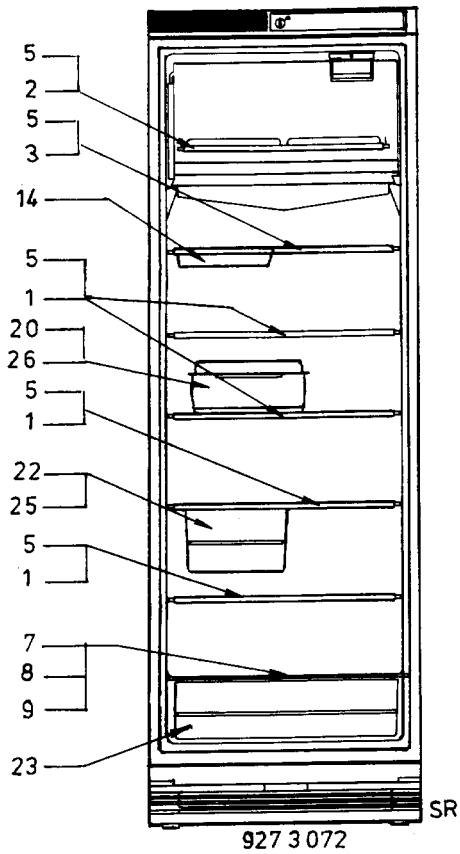
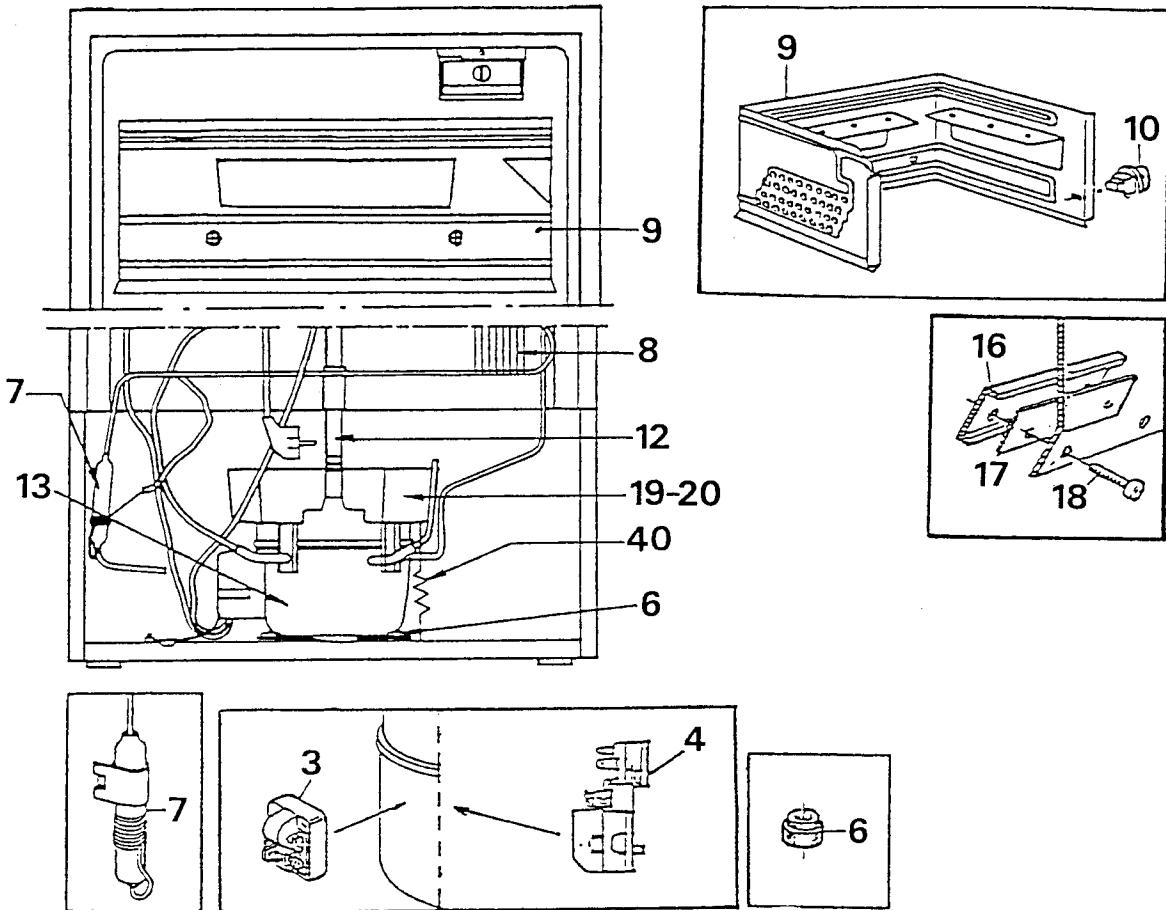


9271037-03







COMPRESSEUR D'ORIGINE				COMPRESSEUR S.A.V.			
APPAREIL	TYPE COMPRESSEUR	BAC EVAPORATION	DISPOSITIF DEMARRAGE	APPAREIL	TYPE COMPRESSEUR	BAC EVAPORATION	DISPOSITIF DEMARRAGE
RU3850W	FN43Q67G	REP.19	REP.4	RU3850W	TL4A	REP.20	REP.3