



## LISTE DE PIECES DE RECHANGE

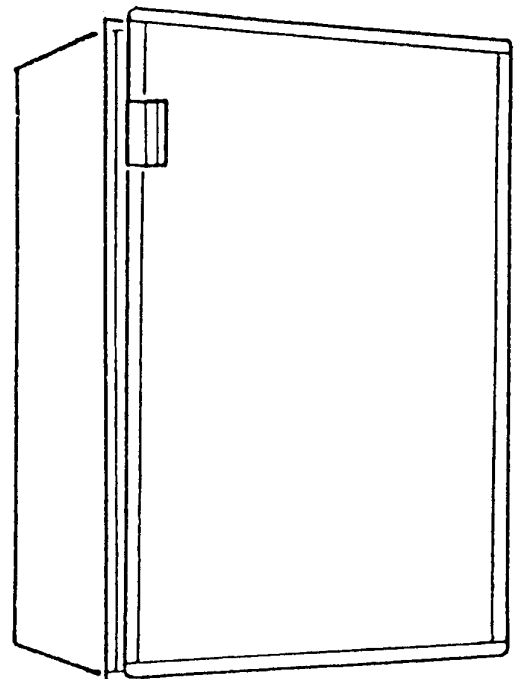
Pour toute commande, veuillez bien spécifier :  
 Le Numéro de Modèle  
 La référence et la désignation de pièce  
 Pour raccourcir vos délais de livraison  
 Passez vos commandes par minitel

REFRIGERATEURS  
 ENCASTRABLES

802.01-1  
 802.01-2

### CARACTERISTIQUES

DIMENSIONS HxLxP = 886x590x542  
 DIMENSIONS NICHE D'ENCASTREMENT  
 HxLxP = 880x550x550  
 DIMENSIONS PANNEAU D'HABILLAGE  
 \* PLACAGE : 587x840x4 MAXI  
 \* BOIS MASSIF : 590x876  
 PORTE REVERSIBLE  
 VOLUME BRUT : 160 LITRES



No PRODUIT	MODELE	DATE DE SORTIE
923 95 03-01	802.01-1	AVRIL 1983
923 95 08-01	802.01-2	FEVRIER 1985

IL SERAIT SOUHAITABLE QUE VOUS AYEZ EN STOCK  
 DANS VOS MAGASINS LES PIECES SIGNALEES PAR \*.

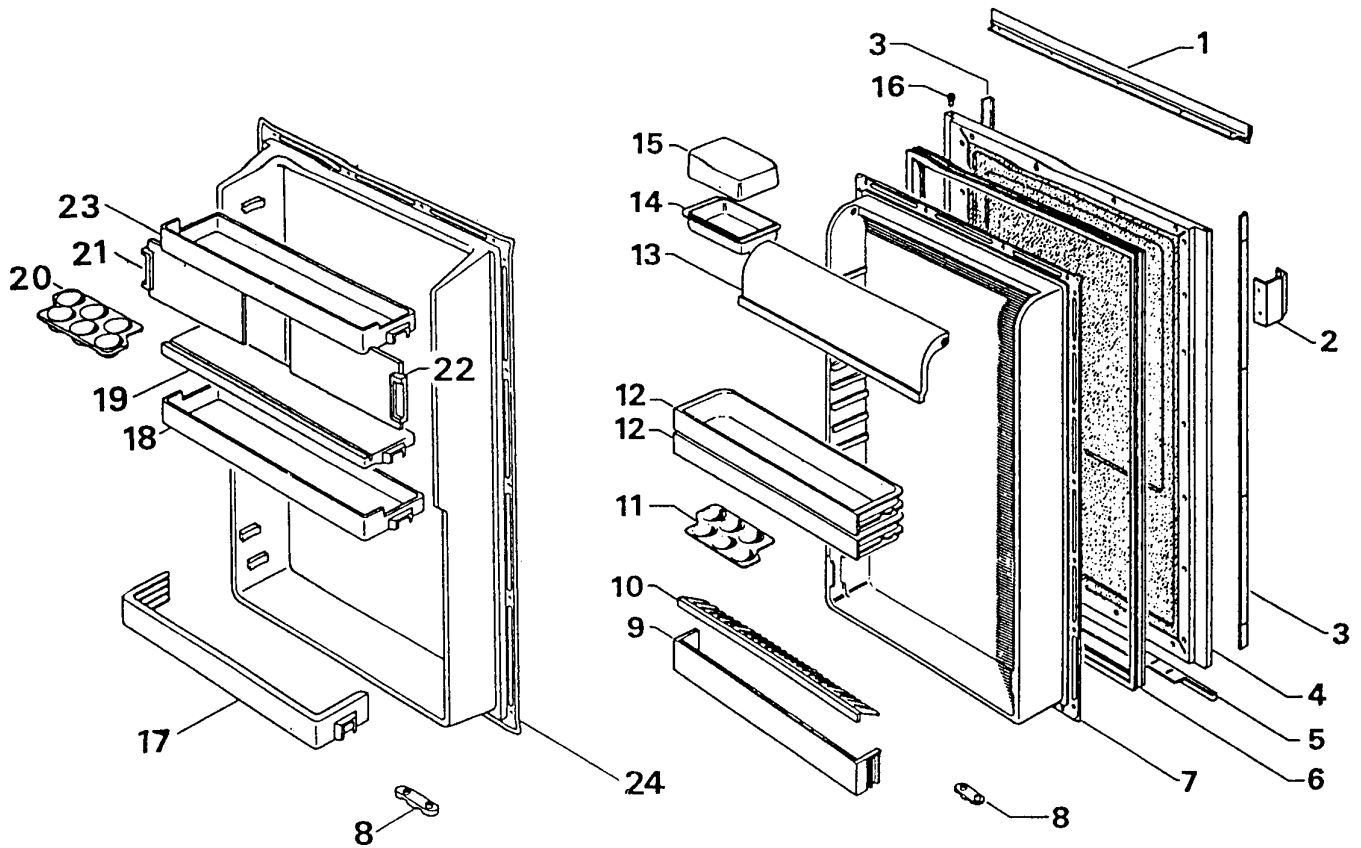
Edition  
 I  
 Publication no.

-

-FR/Service  
 JANV92

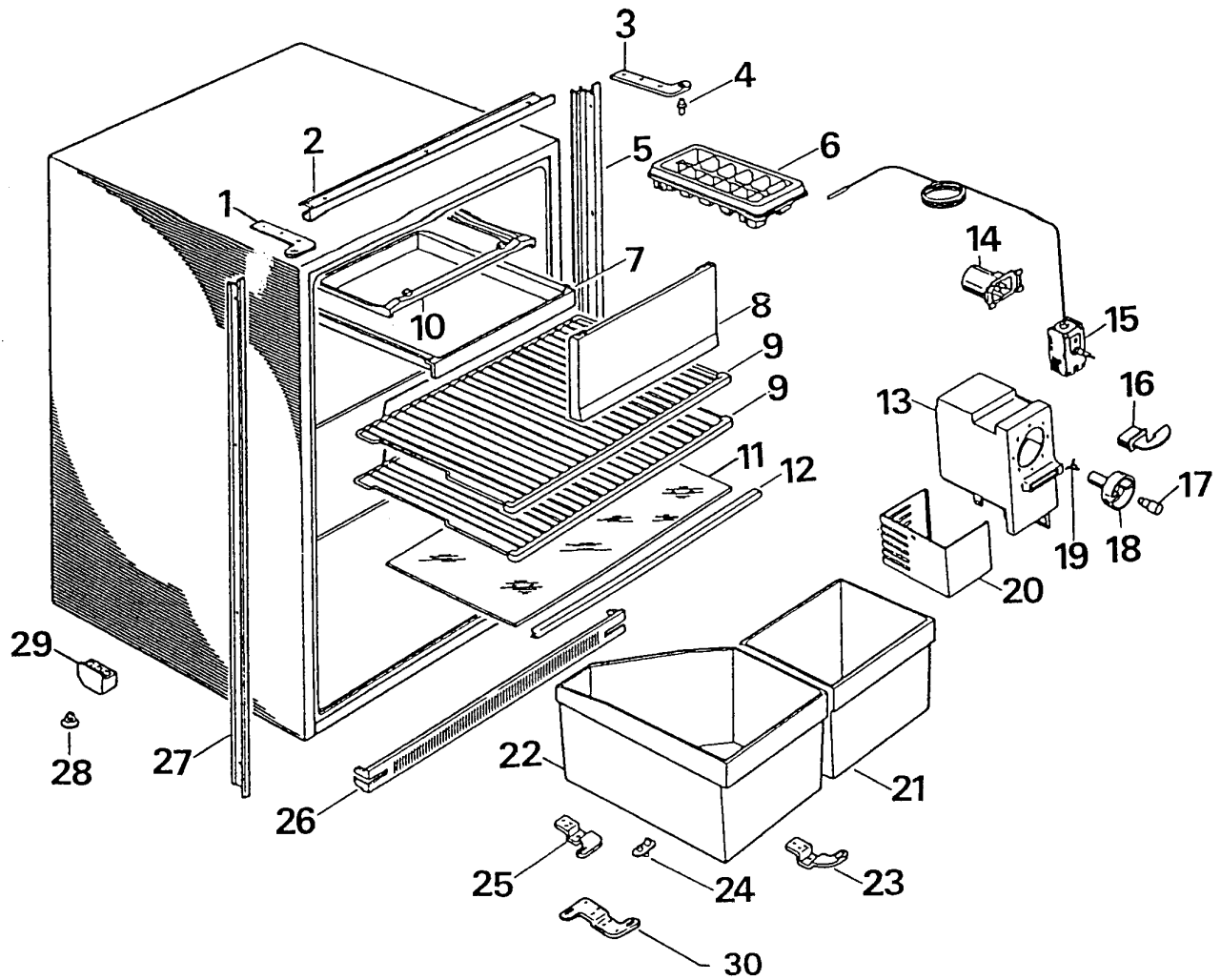
Ce document est produit dans le SYSTEME PAO par :

**DISTRIPARTS FRANCE**  
 S.N.C. au Capital de 1.000.000 Frs  
 Locataire Gérant - R.C.S. Senlis B 340 042 779  
 SIEGE SOCIAL : 43, Av Félix Louat - 60300 SENLIS



A = 802.01-1  
B = 802.01-2

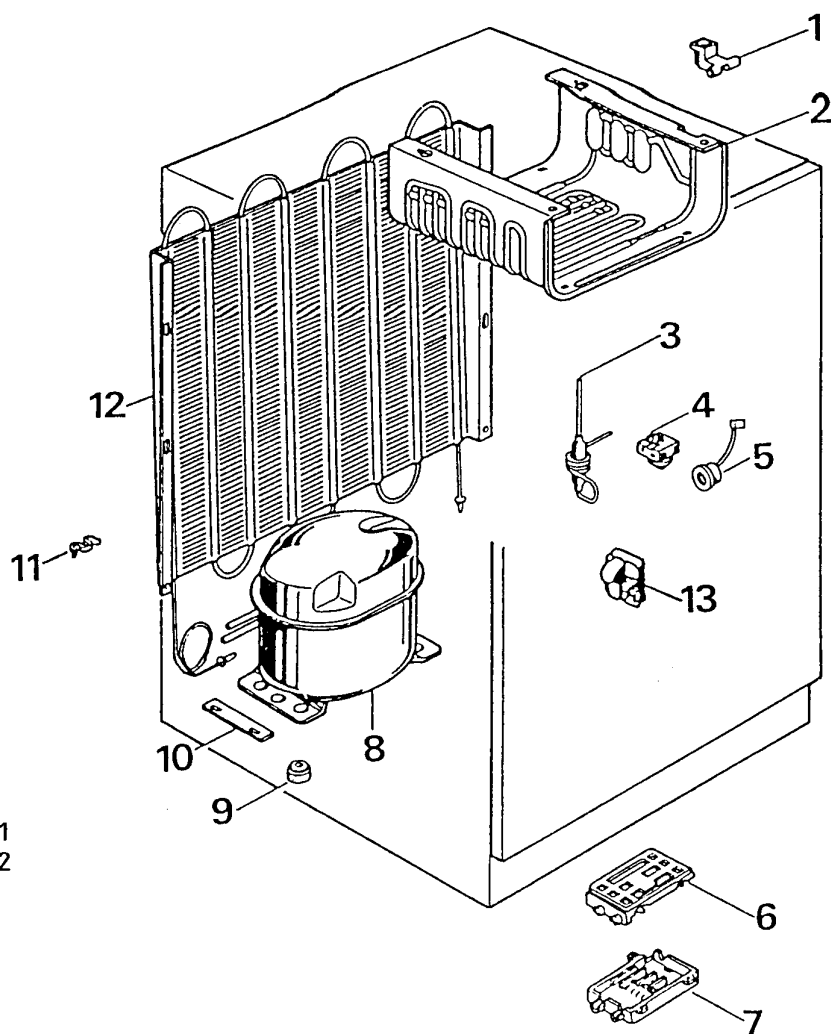
REP	REFERENCE	DESIGNATION	AB	REP	REFERENCE	DESIGNATION	AB
1	5011 12 26-00/2	Enjoliveur sup.porte	XX	13	5021 27 97-00/0	Portillon beurrier	X-
2	5011 12 76-00/7	Poignée	XX	14	5021 51 09-00/5	Beurrier	X-
3	5011 08 93-00/0	Enjoliveur latéral porte	XX	15	5021 51 09-00/5	Beurrier	X-
4	5011 80 44-00/2	Porte Almond	XX	16	5005 97 01-00/8	Douille de pivot	XX
5	5011 08 92-00/2	Enjoliveur inf.porte	XX	17	5011 56 56-00/6	Balconnet à bouteilles	-X
6	5011 18 95-00/4	Joint de porte	XX	18	5011 56 59-00/0	Balconnet à oeufs	-X
7	5011 25 52-00/0	Intérieur de porte	X-	19	5011 29 53-00/0	Balconnet	-X
8	5005 96 41-00/6	Arrêt de porte	XX	20	5005 95 64-00/0	Casier à oeufs	-X
9	5005 96 46-00/5	Balconnet bouteilles	X-	21	5011 62 42-00/4	Portillon G ou D	-X
10	5005 96 52-00/3	Peigne à bouteilles	X-	22	5020 33 00-00/4	Portillon G ou D	-X
11	5005 95 64-00/0	Casier à oeufs	X-	23	5011 56 59-00/0	Balconnet à oeufs	-X
12	5011 44 92-00/7	Balconnet	X-	24	5011 18 16-00/0	Intérieur de porte	-X



A = 802.01-1

B = 802.01-2

REP	REFERENCE	DESIGNATION	AB	REP	REFERENCE	DESIGNATION	AB
1	5005 96 88-00/7	Support pivot sup.gauche	XX	16	5020 00 66-00/4	Poussoir interrupteur	XX
2	5005 96 93-00/7	Enjoliveur sup.carross.	XX	17	5005 88 56-00/1	Poussoir dégivrage	XX
3	5005 96 89-00/5	Support pivot sup.droit	XX	18	5020 22 97-00/3	Bouton thermostat	XX
4	5005 89 55-00/1	Pivot de porte	XX	19	5008 27 92-00/8	Clips bouton	XX
5	5011 08 89-00/8	Enjoliveur D carrosserie	XX	20	5011 15 42-00/2	Diffuseur de lumière	XX
6	5020 29 23-00/4	Bac à glace	XX	21	5011 45 73-00/4	Petit bac à légumes	XX
7	5008 57 40-00/4	Plateau récolte-gouttes	XX	22	5011 24 64-00/8	Bac à légumes	X-
8	234 41 67-10/7	Portillon évaporateur	XX	5020 89 95-00/6	Bac à légumes	-X	
9	5020 85 82-00/2	Clayette à dossier	XX	23	5011 35 12-00/3	Support pivot inf.D	-X
10	5021 23 71-00/4	Support	XX	24	5005 96 94-00/5	Pivot inférieur	XX
11	5011 08 40-00/1	Clayette verre	XX	25	5011 35 13-00/1	Support pivot inf.G	-X
12	5011 13 77-00/3	Enjoliv.clayette verre	XX	26	5005 97 03-00/4	Grille inférieure	XX
13	5011 15 52-00/1	Boîtier thermostat	XX	27	5011 08 90-00/6	Enjoliveur G carrosserie	XX
14	5005 97 08-00/3	Douille de lampe	X-	28	5008 91 76-00/7	Support	-X
	5022 05 34-00/7	Douille de lampe	-X	29	5011 36 97-00/2	Support	-X
15	5008 43 19-00/8	Thermostat	XX	30	5005 96 90-00/3	Support douille inf.	X-



A = 802.01-1  
B = 802.01-2

COMPRESSEURS D'ORIGINE				COMPRESSEURS S.A.V.		
APPAREIL	TYPE COMPRESSEUR	PROTECTEUR	DISPOSITIF DEMARRAGE	APPAREIL	TYPE COMPRESSEUR	PROTECTEUR
802.01-1	S30601	MRA/MRP432 AMN	-	802.01-1	-	MRA/MRP77 AML
802.01-2	-	-	-	802.01-2	S36101	MRP431HZL
-	TL2,5A	-	103N0011	-	-	-

NOTA : En S.A.V, le relais universel remplace tous les types de relais montés d'origine sur les compresseurs.

EP	REFERENCE	DESIGNATION	AB	REP	REFERENCE	DESIGNATION	AB
1	5021 26 91-00/5	Support évaporateur	XX	7	5011 29 14-00/2	Plaque à bornes	-X
2*	5011 24 22-00/6	Evaporateur	XX	8	607 89 51-99/0	Compresseur,S36101	XX
3	190 50 20-00/2	Déshydrateur 15 grammes	XX	9	5005 92 84-00/5	Silent-bloc	XX
4	685 59 11-99/3	Relais universel	XX	10	5008 38 54-00/5	Bride	XX
5	5008 45 67-00/2	Prot.therm.MRA/MRP77AML	XX	11	5005 16 06-00/7	Agrafe	XX
	5011 61 50-00/9	Protecteur MRA/MRP432AMN	XX	12	5011 22 69-00/1	Condenseur	X-
6	5011 29 08-00/4	Couvercle	-X		5011 32 03-00/9	Condenseur	-X
7	681 76 08-99/2	Boîte connexion	X-	13	210 00 23-00/7	Dispositif dém.103N0011	XX