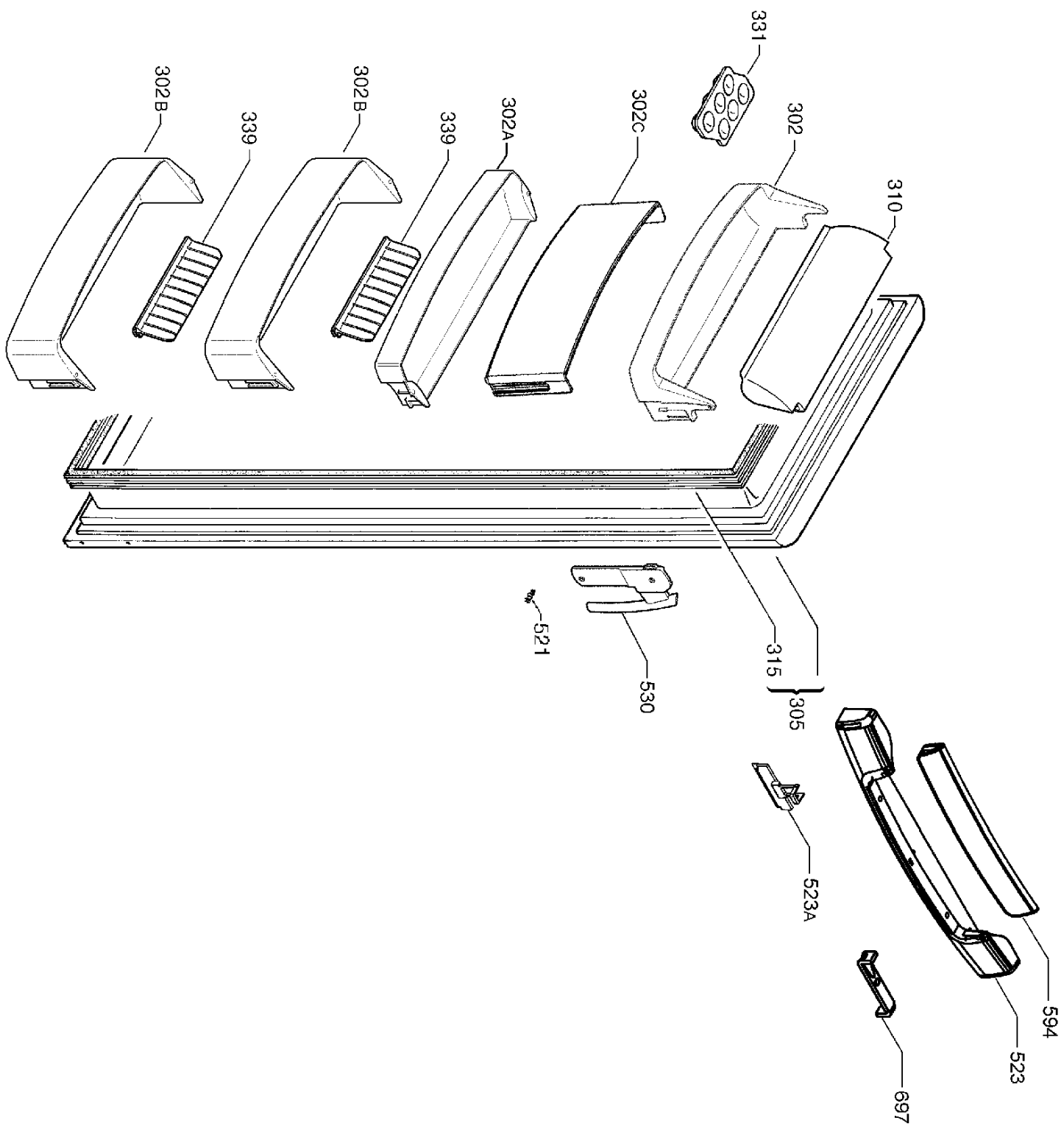
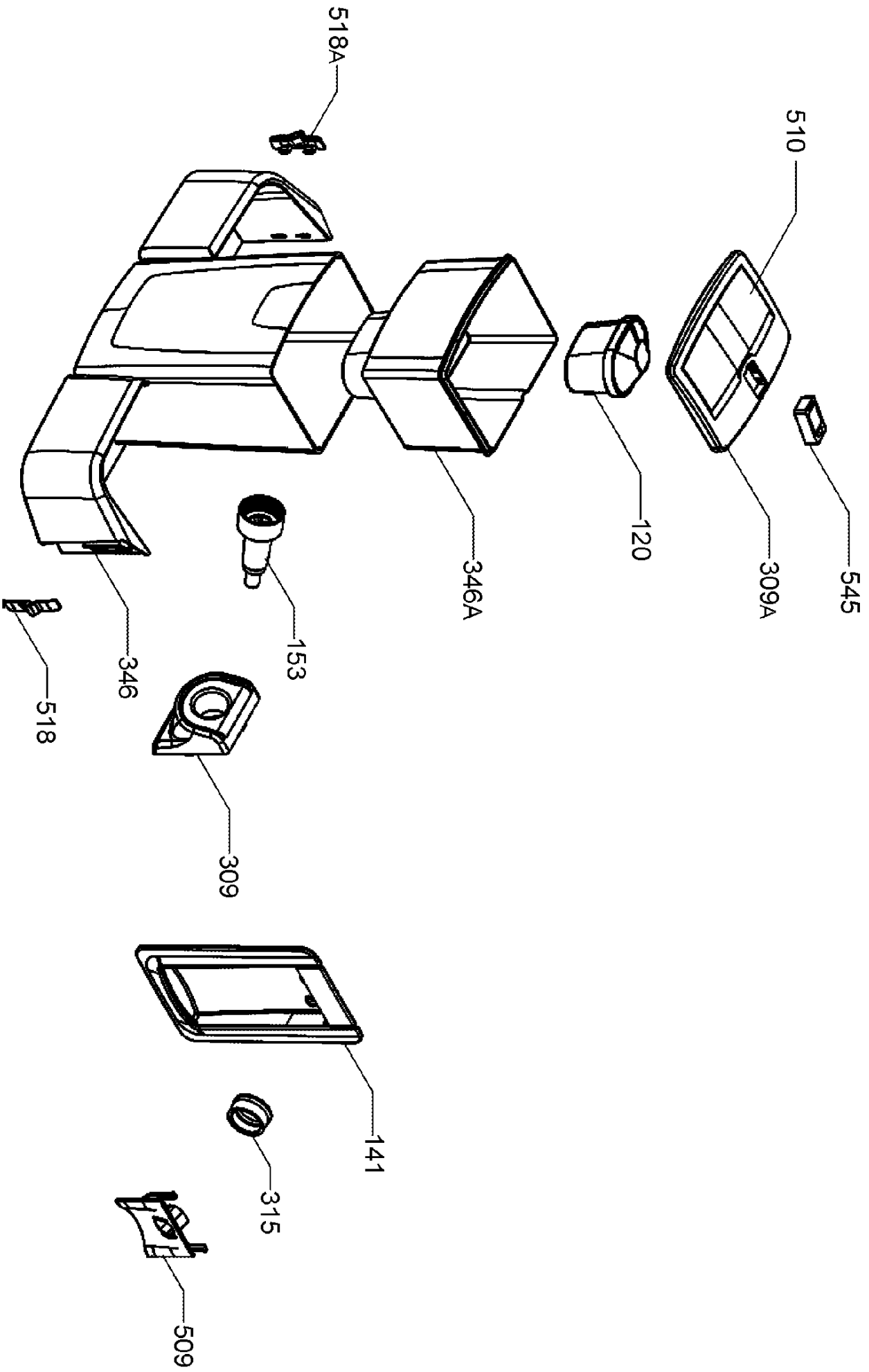


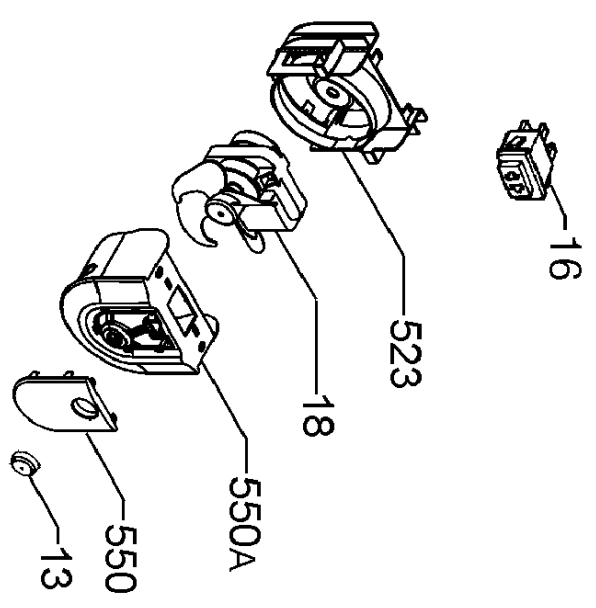
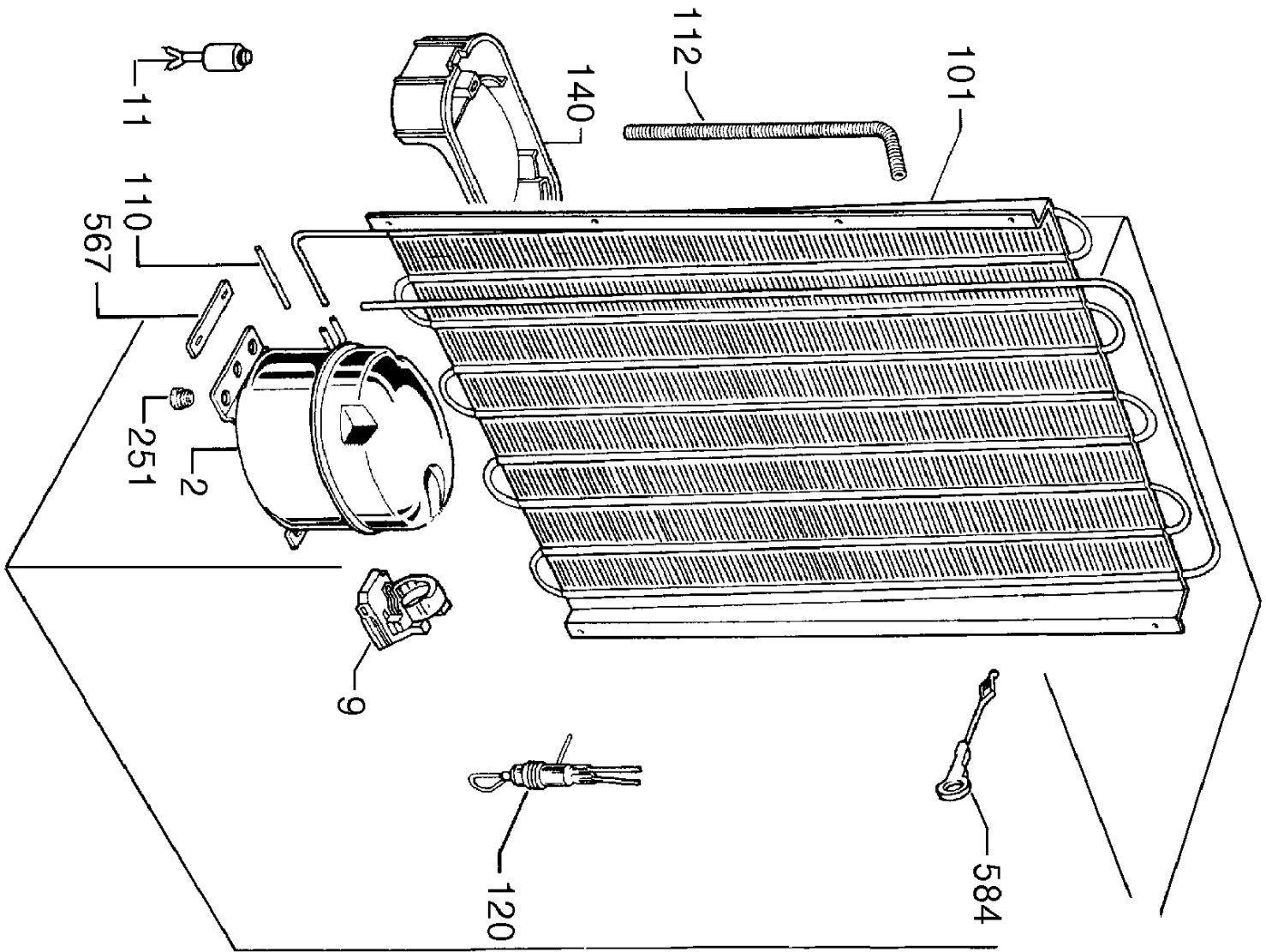
Pos.	Référence	Désignation
303	242627617/2	PLINTHE
307	224712004/7	BAC À LÉGUMES,COULISSANT
308B	242615506/1	CHARNIÈRE,INFÉRIEUR,COMPLET
308C	242683304/8	CHARNIÈRE,SUPÉRIEUR,DROIT
320A	208582302/5	BALCONNET À BOUTEILLES,FIL,PLA
324	224712105/2	AVANT,BAC À LÉGUMES
330	223007104/1	PIED,H=14
335	223042901/7	ROUE
335A	242537601/5	ROUE,COMPLET
348A	242509901/3	CLAYETTE POUR ALIMENTS,COMPLET
348C	225141207/4	CLAYETTE POUR ALIMENTS,COMPLET
510	242664647/3	BANDEAU
513	242652011/6	COUVERCLE,PLINTHE
531	229000405/6	VIS,3.5 X 16 TSE
531	229000703/4	VIS,M4 X 6
531	229001304/0	VIS,3.5 X 13
550	242664708/3	COUVERCLE,AVANT,SX
552	242537901/9	RAIL,TIROIR,LÉGUMES
563	221007009/6	PIVOT DE CHARNIÈRE
999	221007804/0	ARBRE,ROUE
999	222346312/2	MODE D'EMPLOI
999	225143802/0	ENTRETOISE DE COMPENSATION,COM
999	226227706/0	THERMOMÈTRE
999	229000106/0	VIS,CHARNIÈRE,CENTRE,M5 X 18
999	229000207/6	VIS,4.2 X 19
999	229003401/2	VIS,2.9 X 22
999	242509601/9	ENJOLIVEUR,PAROI,CLAYETTE VERR
999	242509702/5	ENJOLIVEUR,AVANT,CLAYETTE VERR
999	229001303/2	VIS,3.5 X 16
999	242539701/1	MODE D'EMPLOI
999	242665008/7	COUVERCLE,AVANT,DX
999	242683404/6	CHARNIÈRE,SUPÉRIEUR,GAUCHE



Pos.	Référence	Désignation
302	242518003/7	TABLETTE,BEURRE
302A	242518103/5	BALCONNET À CANETTES
302B	242531902/3	BALCONNET À BOUTEILLES
302C	224612803/3	TABLETTE,TUYAU
305	225641510/6	PORTE RÉFRIGÉRATEUR,MONOBLOC
310	242517903/9	PORTE COMPARTIMENT,BEURRE
315	224801642/6	JOINT MAGNÉTIQUE
331	223101962/7	COMPARTIMENT À OEUFS
339	224834513/0	FIXE-BOUTEILLES
521	223037501/2	OBTURATEUR,VIS,POIGNÉE DE PORT
523	242520408/4	COUVERCLE,SUPÉRIEUR,PORTE
523A	242532408/0	COUVERCLE,COUVERCLE,PORTE
530	208609903/9	POIGNÉE,VERTICAL
563	223039306/4	GAINE DE PROTECTION,POIGNÉE
594	242533174/7	
697	242548903/2	SUPPORT PORTE
999	242544902/8	BADGE,AME

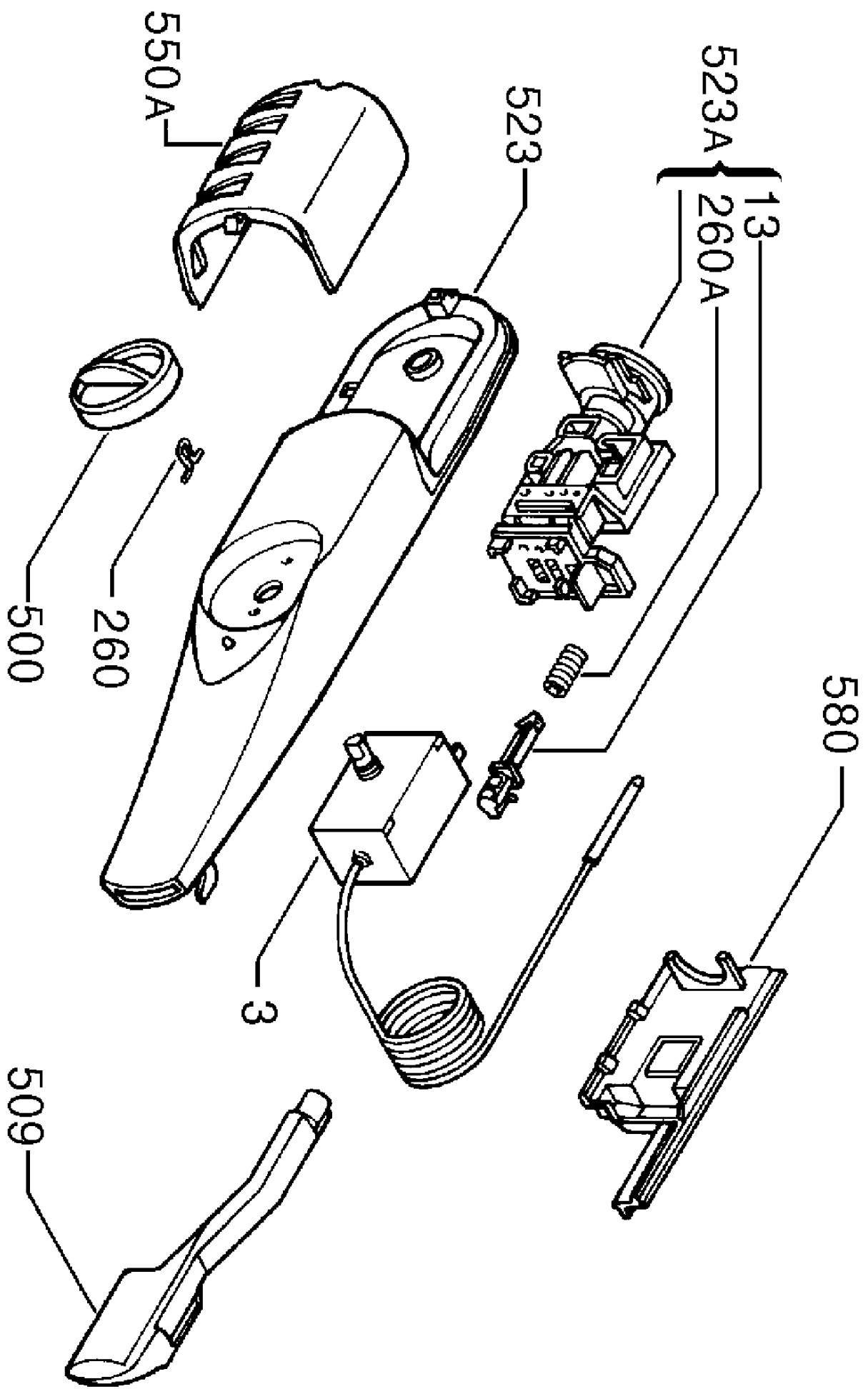


<b>Pos.</b>	<b>Référence</b>	<b>Désignation</b>
120	242539601/3	FILTRE,BRITA MAXTRA 3-PACK
141	242679209/5	DISTRIBUTEUR
153	242536506/7	VANNE
309	242524403/1	CARTER,INTERNE
309A	242524708/3	COUVERCLE,BAC. EAU
315	265100501/5	ASSEMBLAGE,JOINT
346	242524503/8	BAC. EAU
346A	242524604/4	BAC. EAU,INTERNE
509	242524204/3	LEVIER,DISTRIBUTEUR
510	242524806/5	PLAQUE,COUVERCLE,BAC. EAU
518	242530507/1	VERROU,BAC. EAU,DROIT
518A	242530607/9	VERROU,BAC. EAU,GAUCHE
545	242539801/9	INDICATEUR,ÉLECTRONIQUE,MEMO



Pos.	Référence	Désignation
002	242508809/9	COMPRESSEUR,HTK55AA2
002	5028552200/4	COMPRESSEUR,HTK55AA2
009	242561001/7	DÉMARREUR
011	226041958/1	CONDENSATEUR DE MARCHE
013	242522102/1	BOUTON,DAC 1.2
016	226312402/2	INTERRUPTEUR,DEUX-PÔLES
018	242541701/7	VENTILATEUR
101	226749101/3	CONDENSEUR
110	221960217/0	TUYAU,DE=6.0 L=50
110	5008212400/4	TUBE
112	223008814/4	TUYAU D'EVACUATION,L=1300
120	5022806200/1	DESHYDRATEUR,3V
140	223205606/5	RÉCOLTE GOUTTES
251	5005928400/5	PARE-CHOCS,COMPRESSEUR
251C	242517601/9	PARE-CHOCS,VENTILATEUR
523	223824401/2	SUPPORT,DAC1.2
531	229001503/7	VIS,SERRE-CÂBLE
531	229001504/5	VIS,FIXATION DE CÂBLE
550	242534301/5	DÉFLECTEUR,IMPRIMÉ,DAC1.2
550A	223824201/6	COUVERCLE,DAC1.2
567	221004306/9	PLAQUE,FIXATION,COMPRESSEUR
584	5021472200/6	NETTOYER
999	223418506/0	COUVERCLE,BORNE
999	223026601/3	FIXATION,TUYAU





P09253000652

<b>Pos.</b>	<b>Référence</b>	<b>Désignation</b>
003	226219931/4	THERMOSTAT,K59L1817
013	226310402/4	POUSSOIR,LUMIÈRE
260	221010901/9	RESSORT DE BOUTON
260A	221104802/6	RESSORT,POUSSOIR
500	227623206/9	BOUTON THERMOSTAT,IMPRIMÉ
509	223704505/5	LEVIER,BOUTON,LUMIÈRE
523	223825306/2	SUPPORT,THERMOSTAT
523A	226021102/0	SUPPORT,BASE,COMPLET
550	223416204/4	PROTECTION,LAMPE
580	223416303/4	FERMETURE,BOÎTE,RÉGULATEUR TEM
999	223037703/4	FIXATION DE CÂBLE
999	226011407/5	LAMPE,15W