



## LISTE DE PIÈCES DE RECHANGE

Pour toute commande, veuillez bien spécifier :  
**Le Numéro de Modèle**  
**La référence et la désignation de pièce**  
 Pour raccourcir vos délais de livraison  
**Passez vos commandes par minitel**

SECHE LINGE

**730.36**  
**730.36-1**

No PRODUIT	MODELE	DATE DE SORTIE	COULEUR
916 67 01-93	730.36	JUIN 1990	BLANC
916 67 04-45	730.36-1	AVRIL 1990	BLANC

Remplace l'édition 1, publ.nr. 599 38 04-03/7

Edition

2

Publication no.

599 39 68-39/4

-FR/Service  
051890

Ce document est produit dans le SYSTEME PAO par :

**DISTRIPARTS FRANCE**

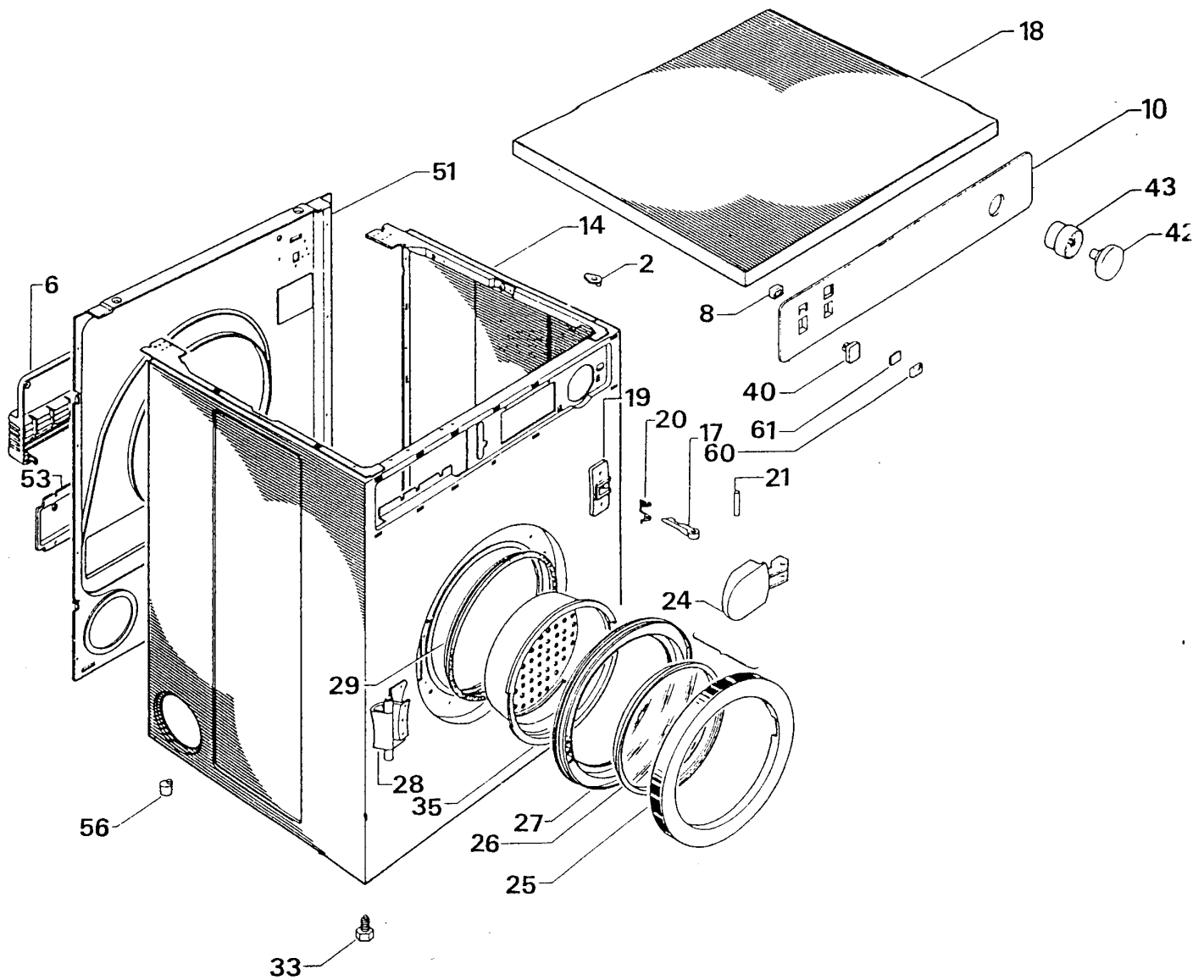
S.N.C. au Capital de 1.000.000 Frs

Locataire Gérant - R.C.S. Senlis B 340 042 779

SIÈGE SOCIAL : 43, Av Félix Louat - 60300 SENLIS

296-916-00044

HABILLAGE



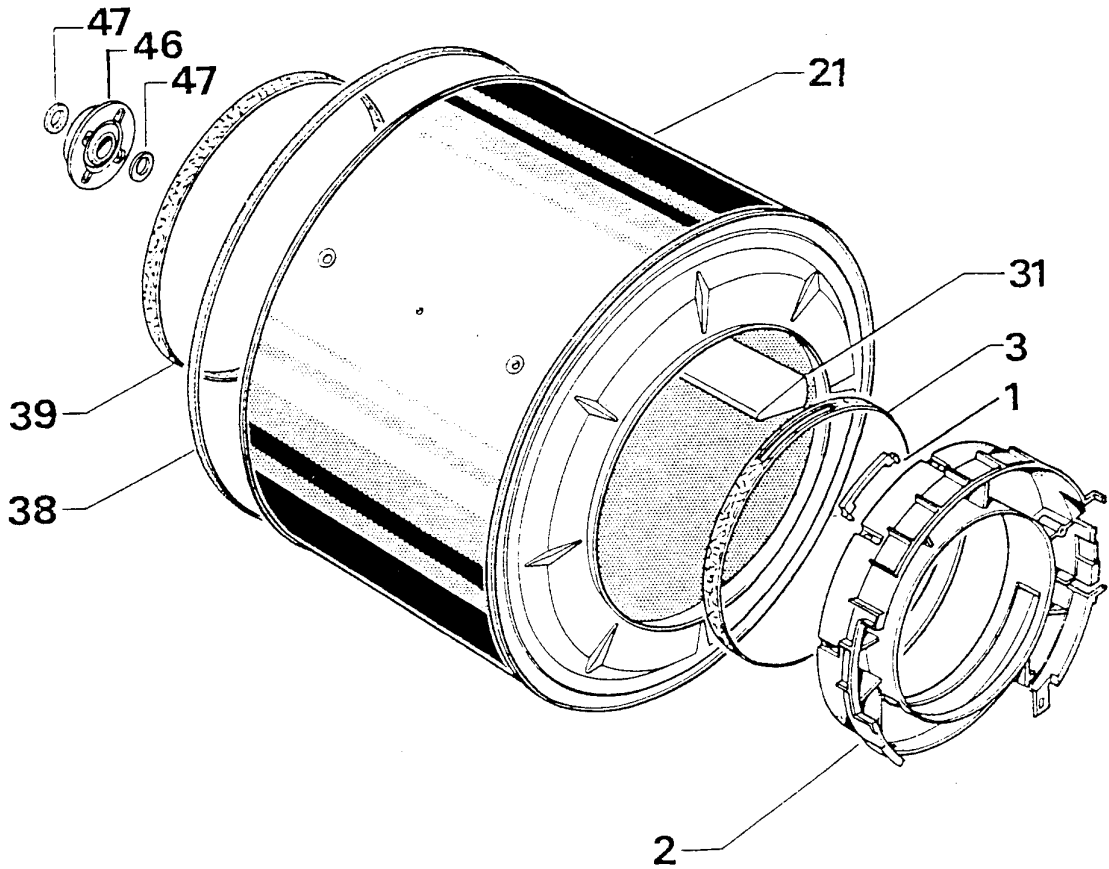
A = 730.36-1 (916 67 04-45)

B = 730.36 (916 67 01-93)

REP	REFERENCE	DESIGNATION	REP	REFERENCE	DESIGNATION
0	635 01 35-99/9 AB	Notice d'utilisation	28	5021 08 93-00/9 AB	Charnière
2	5009 73 06-00/0 AB	Entretoise	29	5009 87 55-00/7 AB	Joint
6	5647 11 90-26/6 AB	Obturbateur	33	5009 76 97-00/2 AB	Pied
8	5009 72 68-00/2 AB	Support voyant	35	5009 77 50-00/9 AB	Hublot
10	5068 20 27-00/3 AB	Bandeau	40	5068 19 89-00/5 AB	Touche
14	5020 31 80-00/0 AB	Habillage, blanc	42	5068 20 29-00/9 AB	Capuchon bouton
17	5009 88 04-00/3 AB	Doigt verrouillage	43	5068 20 28-00/1 AB	Bouton
18	5009 70 39-00/7 AB	Dessus	51	5021 53 71-00/1 A-	Arrière virole
19	5006 48 57-00/1 AB	Plaque		5009 87 18-00/5 - B	Arrière virole
20	5009 94 66-00/0 AB	Ressort	53	5021 53 66-00/1 A-	Obturbateur
21	5006 94 91-00/4 AB	Axe		5009 81 24-00/6 - B	Obturbateur
24	5068 19 85-00/3 AB	Poignée	56	5009 76 98-00/0 AB	Pied
25	5068 19 83-00/8 AB	Encadrement	60	5009 70 74-00/4 AB	Lentille, transparent
26	5009 77 51-00/7 AB	Verre	61	5068 19 96-00/0 AB	Lentille voyant
27	5021 08 84-00/8 AB	Couronne			

296-916-00045

TAMBOUR



A = 730.36-1 (916 67 04-45)

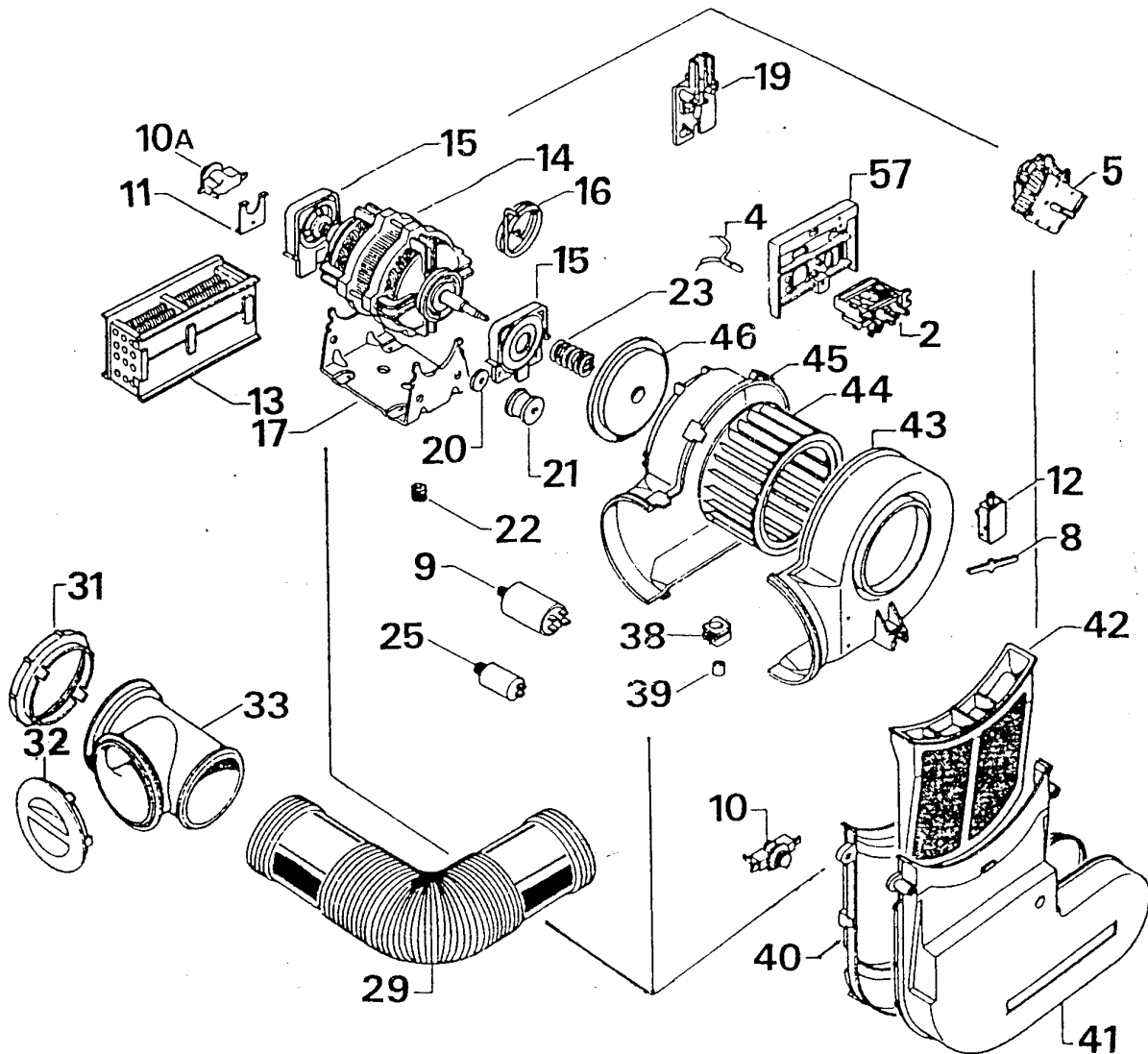
B = 730.36 (916 67 01-93)

**REP REFERENCE      DESIGNATION**

1	5009 87 91-00/2 AB	Palier
2	5068 10 31-00/6 AB	Flasque
3	5009 90 89-00/0 AB	Joint
21	5021 12 76-00/6 A-	Tambour
	5021 12 82-00/4 - B	Tambour
31	5021 12 67-00/5 A-	Redan
	5009 96 74-00/9 - B	Redan
38	5020 58 20-00/9 AB	Courroie
39	5021 12 80-00/8 A-	Joint
	5009 77 25-00/1 - B	Joint
46	5647 12 12-80/5 AB	Palier
47	5009 92 50-00/8 AB	Entretoise

296-916-00046

FONCTIONNEL



A = 730.36-1 (916 67 04-45)

B = 730.36 (916 67 01-93)

REP	REFERENCE	DESIGNATION	REP	REFERENCE	DESIGNATION
2	5068 07 40-00/3 AB	Contacteur	22	5647 11 90-16/7 AB	Silent bloc
4	5065 45 95-00/3 AB	Voyant	23	5068 07 10-00/6 AB	Ressort
5	5068 10 72-00/0 AB	Programmateur	25	5009 87 21-00/9 AB	Anti-parasite
8	5009 89 17-00/3 AB	Levier	29	5009 77 22-00/8 AB	Conduit
9	5009 78 74-00/7 AB	Condenseur	31	5009 83 47-00/3 AB	Manchon
10	5009 76 96-00/4 AB	Protection,54/62	32	5009 77 24-00/4 AB	Bouchon
10A	125 01 51-10/5 A-	Protection thermique,120	33	5009 85 07-00/2 AB	Raccord,Te
	5009 83 51-00/5 - B	Protection thermique,120	38	5009 87 86-00/2 AB	Amortisseur
	5021 53 87-00/7 A-	Protection thermique,125	39	5020 31 82-00/6 AB	Entretoise
11	5009 83 85-00/3 AB	Ressort	40	5021 23 93-00/8 A-	Carter filtre,arriere
12	5009 87 61-00/5 AB	Microrupteur		5009 76 94-00/9 - B	Carter filtre,arriere
13	5021 85 89-00/5 A-	Elément chauffant	41	5009 76 93-00/1 AB	Carter filtre,avant
	5009 79 38-00/0 - B	Elément chauffant	42	5009 77 45-00/9 AB	Filtre peluche
14	5068 10 94-00/4 AB	Moteur	43	5009 77 11-00/1 AB	Carter,avant
15	5068 10 34-00/0 AB	Support	44	5009 77 13-00/7 AB	Hélice
16	5068 10 32-00/4 AB	Ressort	45	5009 87 87-00/0 AB	Carter,arriere
17	5009 84 57-00/0 AB	Support moteur	46	5009 87 30-00/0 AB	Couvercle
19	5009 84 46-00/3 AB	Plaque à bornes	57	5021 84 62-00/5 A-	Support
20	5068 10 33-00/2 AB	Rondelle		5068 01 13-00/3 - B	Support
21	5068 10 43-00/1 AB	Tendeur			