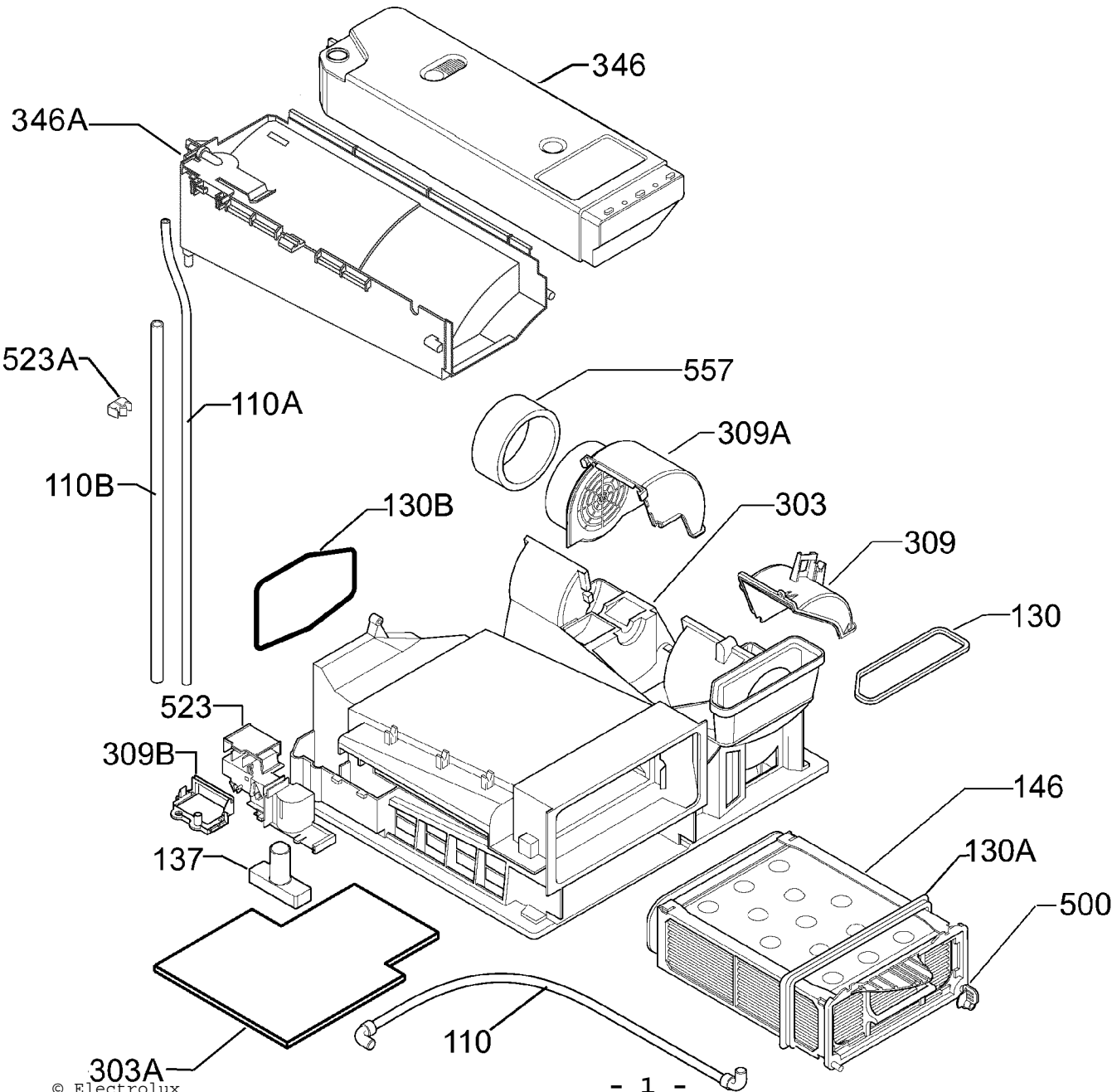


<b>PNC</b>	<b>ELC</b>	<b>Marque</b>	<b>Modèle</b>	<b>Marché</b>
916096526	06	Electrolux	EDC68556W	FR

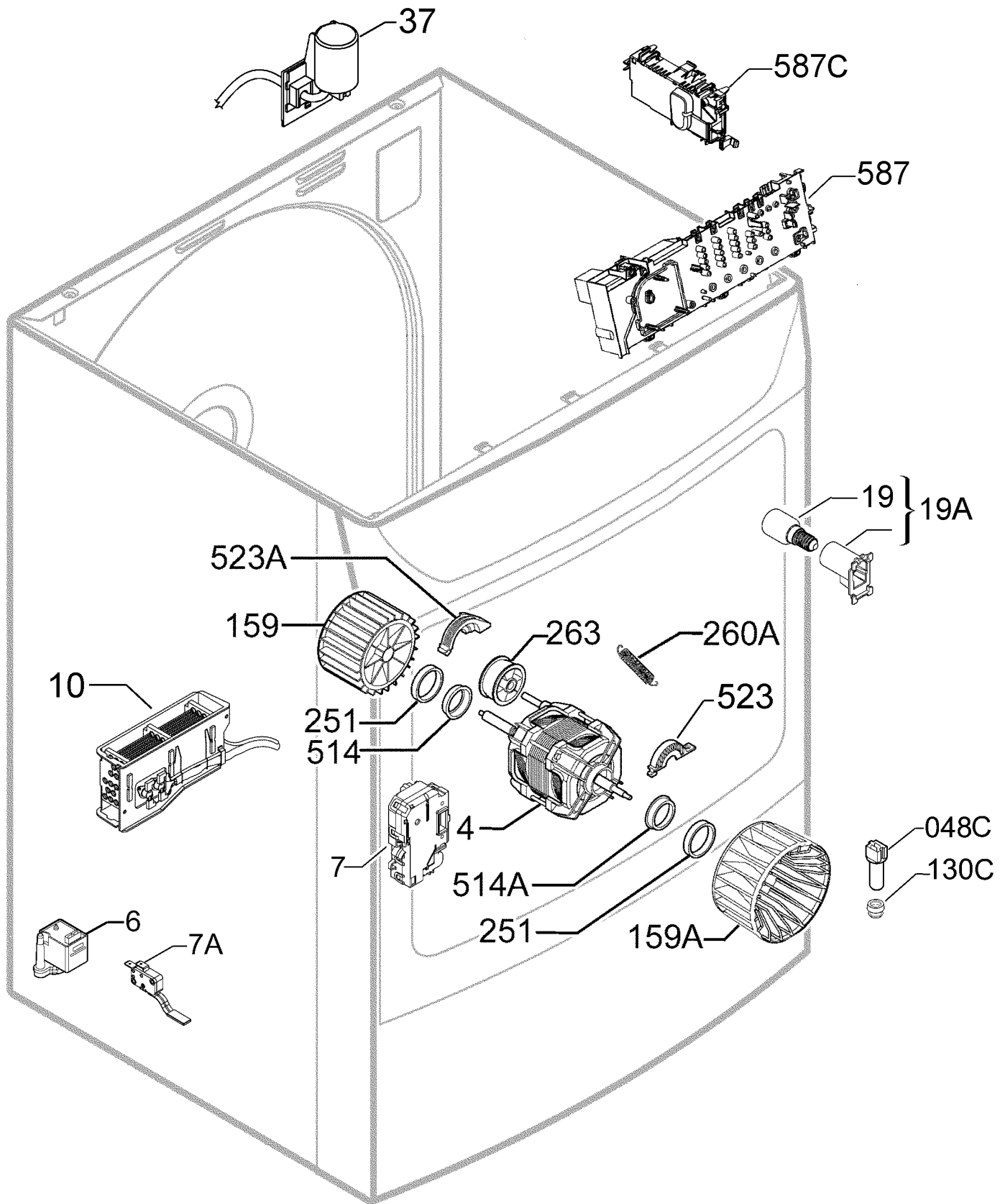
<b>Documentation Centre</b> Al. Powstancow Slaskich 26 30-570 Krakow Poland Fax +48 12 296 95 10	<b>No. de publication</b> 599747588 2011/12/09 PLY
--	---

Séche-linge,  
séche-linge à condensation



Matrice	PNC	ELC	Date Prod.	Modèle
A	916096526	06	20111020	EDC68556W

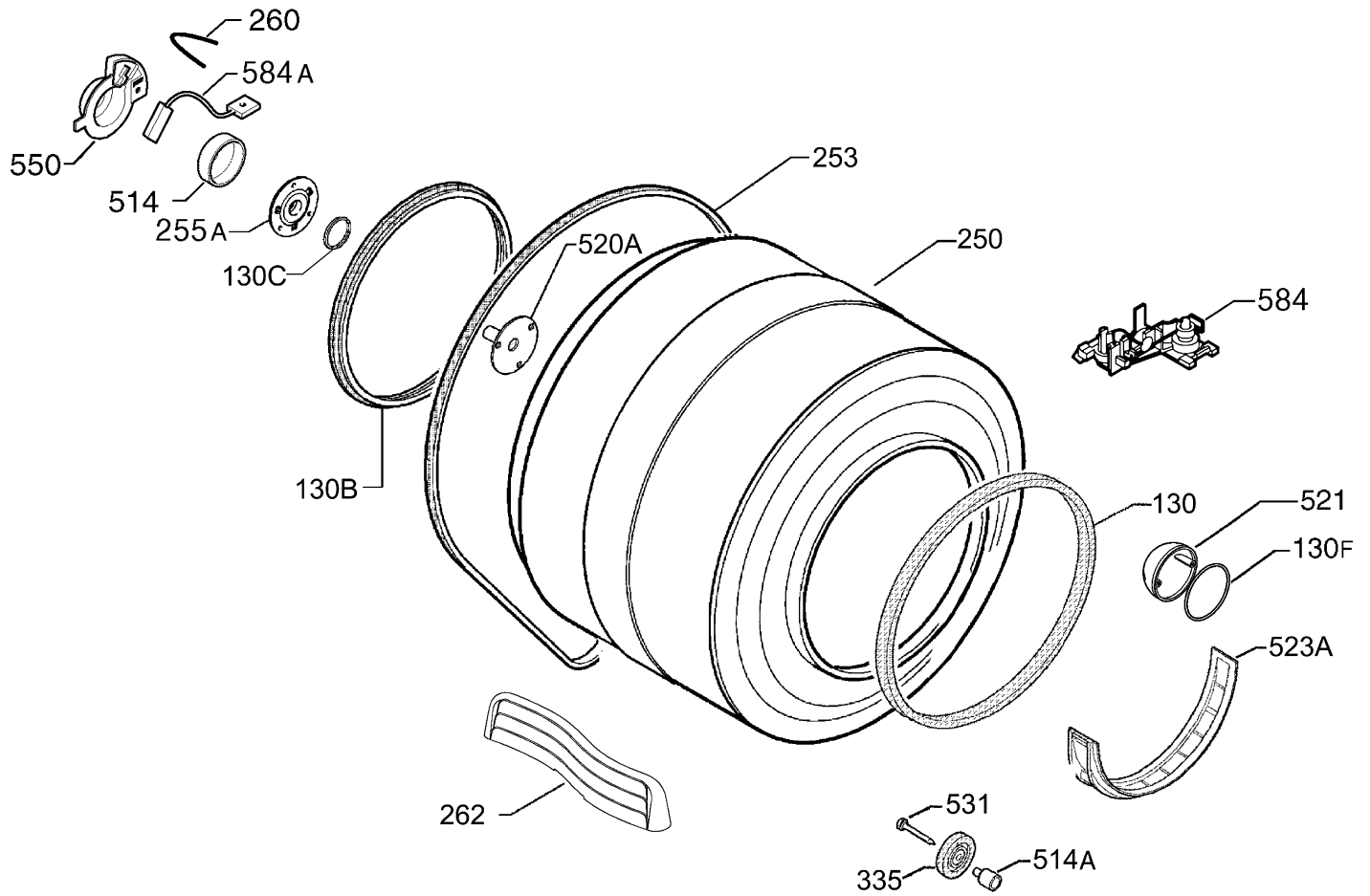
Pos.	Réf.	Matrice	Description
110	1123441006	A	Tube d'évacuation
110A	1258633708	A	Tuyau raccordement, pompe, réservoir, RED 8 Kg
110B	1258673100	A	Durite trop plein, L=585 mm Ø=9 mm
130	1251053003	A	Joint, soubassement, conduit d'air, NEX4 COND.
130A	1251067003	A	Joint, échangeur de chaleur, avant, NEX4 COND.
130B	1254489006	A	Joint, panneau arrière, NX4C
137	1257382000	A	Flotteur
146	1251063168	A	Condenseur vapeur, assemblage
303	3705318156	A	Soubassement, plinthe, N4, AEG, Condense
303A	1123344002	A	Dessus, inférieur
309	1251054100	A	Couvercle, capot de pompe, avant
309A	1251055024	A	Couvercle, capot de pompe, paroi à partir du n° de série 201xxxxxx
309A	1254505108	A	Couvercle, capot de pompe, paroi Jusqu'au n° de série 152xxxxxx
309B	1251069025	A	Couvercle, cuve, T.A.
346	1360052029	A	Réservoir, eau, condensation, 8 Kg - RIM ENV06
346A	1251118707	A	Assemblage, réservoir, réservoir, NX4 8 Kg
500	1251068001	A	Bouton, verrou, NEX4 COND.
523	3705243008	A	Support, microrupteur, flotteur
523A	1250384003	A	Support tuyau, panneau arrière, 2 voies
557	1251057046	A	Isolant, capot de pompe, paroi
999	1251193007	A	Collier, vidange, condensation
999	1251225031	A	Accessoires de vidange, condensation, extérieur, KIT - P1



P09163054789

Matrice	PNC	ELC	Date Prod.	Modèle
A	916096526	06	20111020	EDC68556W

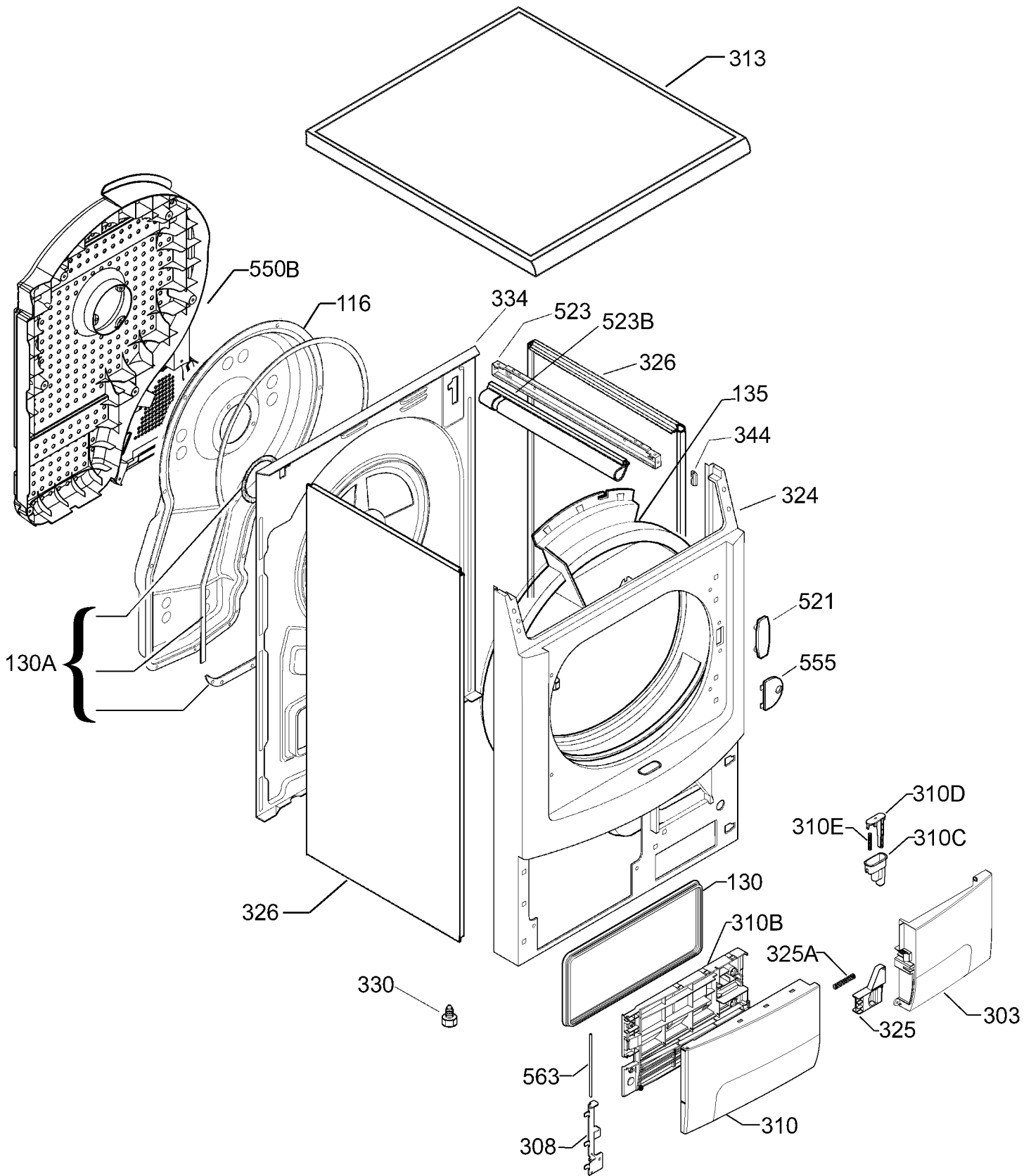
Pos.	Réf.	Matrice	Description
004	1361003005	A	Moteur, convertisseur, 220V, 60Hz
006	1258349214	A	Pompe, condensation, 240V, 50Hz, 5W
007	1254253154	A	Fermeture de porte, EMZ NX4
007A	1258513165	A	Microrupteur, eau
010	1257530137	A	Élément chauffant, 230V, 1400+800W
019	1256508019	A	Lampe, tambour, 220V 10W
019A	50287107002	A	Support lampe, avec, lampe
037	1360160004	A	Câble d'alimentation, avec, filtre, EUR, 1500mm, 3x1.5mm
048C	1242940102	A	Capteur, NTC, ENV06
130C	1246644007	A	Joint, sonde température
159	1123341008	A	Hélice, refroidissement
159A	1254349010	A	Hélice de ventilateur, avant, NX4 COND
251	1251060008	A	Amortisseur caoutchouc, moteur principal, Ø 49,7
260A	1258474012	A	Ressort de tension, moteur
263	1250125208	A	Galet tendeur, assemblage
514	1251061006	A	Douille, moteur principal, blanc
514A	50278238006	A	Ensemble, douille, moteur, NX4C
523	1251059000	A	Étrier support, moteur principal, avant
523A	1251058002	A	Étrier support, moteur principal, paroi
587	1257650240	A	Électronique pas configuré, ENV06 HIGH TC3 Le composant nécessite d'un logiciel spécifique et de t
587	973916096526066	A	Électronique configur'e, ENV06, HIGH, TC3
587C	1360057010	A	Convertisseur, électronique
999	1123555003	A	Rondelle feutre, axe, moteur
999	3705393209	A	Rampe, complet
999	50681033002	A	Rondelle



9163015988

Matrice	PNC	ELC	Date Prod.	Modèle
A	916096526	06	20111020	EDC68556W

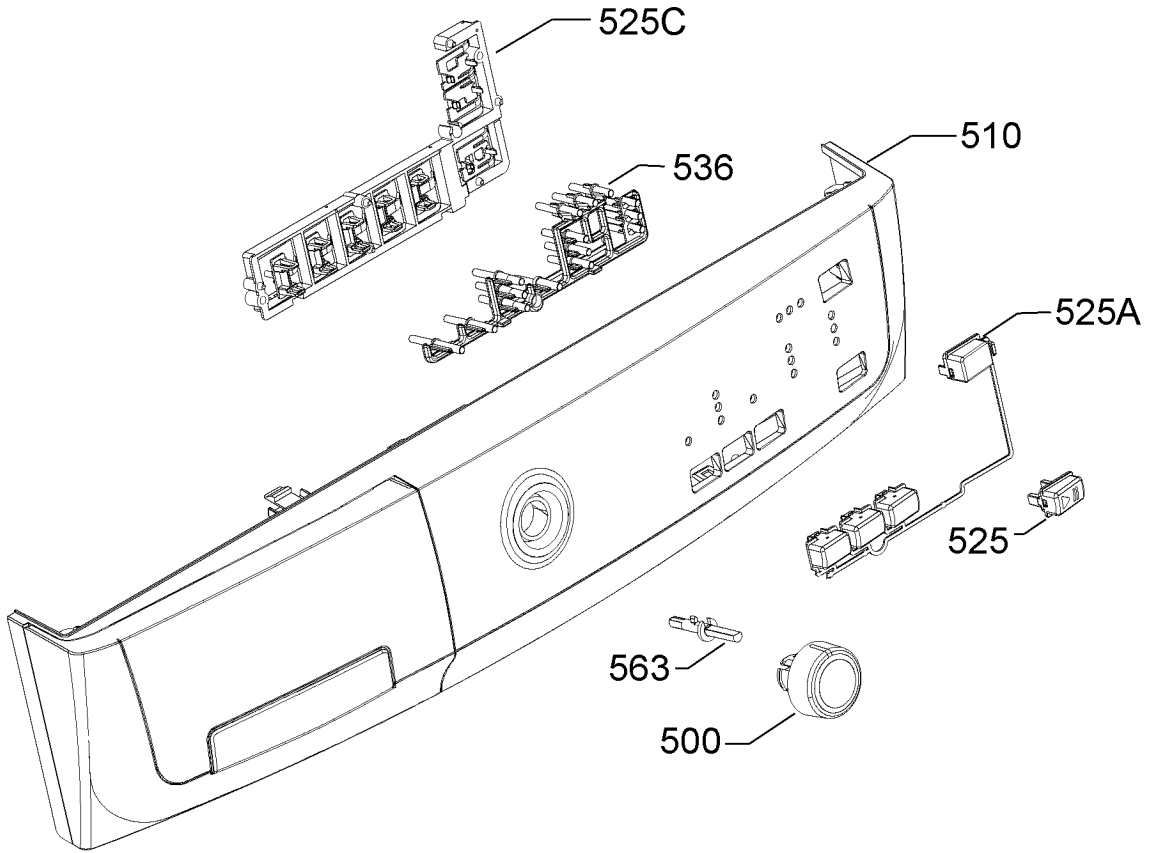
Pos.	Réf.	Matrice	Description
130	1368089106	A	Joint,avant,ouverture large,DRUM ASSY BMP TDC
130B	1257950004	A	Joint,paroi,tambour
130C	1258379021	A	Joint d'étanchéité,palier
130F	1258478005	A	Pièce d'étanchéité,couvercle de lampe
250	1360080004	A	Tambour,complet,ENV06 III
253	1258288107	A	Courroie de transmission,L=1975 H7
255A	1250134119	A	Palier,paroi,complet
260	1258741022	A	Ressort,brosse
262	1256522002	A	Redan de tambour,ENV06
335	1364059004	A	Roulette,assemblage,gouttière
514	1258740032	A	Douille,bague roulement,terre
514A	1254250010	A	Douille,support,roulette
520A	1250232053	A	Axe complet,cpl
521	1258462033	A	Verre,lampe,tambour
523A	1254242504	A	Filtre à peluches,prise d'air,inférieur
531	1240222123	A	Vis,fixation,roulette,NEX4
550	1258739034	A	Couvercle,axe complet
584	1251155022	A	Assemblage,brosse,NX4C Elettronico
584A	3792691002	A	Brosse électrique,charbon,terre
999	1051185005	A	Disque,13x18x0.5





Matrice	PNC	ELC	Date Prod.	Modèle
A	916096526	06	20111020	EDC68556W

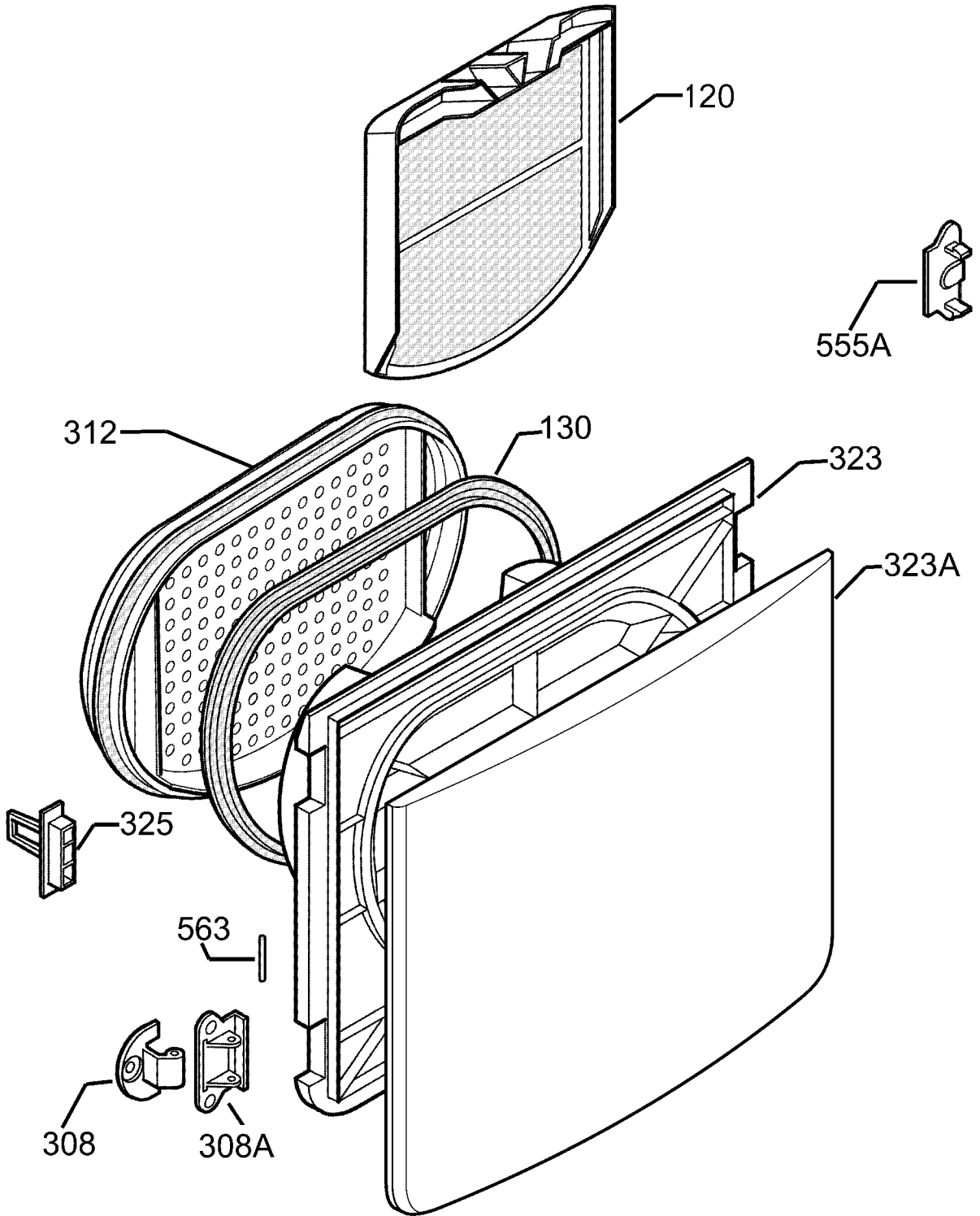
Pos.	Réf.	Matrice	Description
116	1251079032	A	Panneau arrière,couvercle,NEX4 COND ROHS
130	1257473007	A	Joint,portillon,NX4 COND.
130A	50277852005	A	Joint,panneau arrière,ensemble,NX4C
135	1364042000	A	Conduit,air,avant,lamp
303	1256632025	A	Plinthe,blanc,ENV06 CRM
308	1123347005	A	Charnière,socle,portillon
310	1256633023	A	Support,porte,extérieur
310B	1123346114	A	Support,intérieur de porte
310C	1123314104	A	Fixation,touche
310D	1123315119	A	Touche,socle
310E	1123316018	A	Ressort de pression
313	1256638022	A	Dessus,ENV06 WHITE
324	1364000602	A	Panneau avant,blanc,ENV06,Condense
325	1251093223	A	Fermeture,portillon,NX4 AEG
325A	1364016004	A	Ressort,sécurité,hublot
326	1364006203	A	Panneau de côté,blanc,427.4x805mm
330	8996470604712	A	Pied réglable
334	1251188908	A	Panneau arrière,assemblage,N4C,TA8kg
344	1251111009	A	Verrou ressort,fixation,panneau de côté
521	1254262007	A	Obturateur,panneau avant,NEX4
523	1251075055	A	Traverse,renfort,supérieur
523B	1254160011	A	Support,rampe,NEX/4 TDC
550B	1254503038	A	Couvercle,conduit panneau arrière,NX4 8 Kg
555	1254261009	A	Plaque décor,charnière,NEX4
563	1123311001	A	Pivot de charnière
999	1251139208	A	Joint,couvercle,panneau arrière,NX4 COND. L=1584
999	1254502014	A	Bande isolante,conduit panneau arrière,couvercle
999	1254504119	A	Plaque isolante,panneau de côté,au-dessus
999	1369100225	A	Mode d'emploi,-FR-



9163014975

<b>Matrice</b>	<b>PNC</b>	<b>ELC</b>	<b>Date Prod.</b>	<b>Modèle</b>
A	916096526	06	20111020	EDC68556W

<b>Pos.</b>	<b>Réf.</b>	<b>Matrice</b>	<b>Description</b>
500	1326756101	A	Bouton, programmes
510	1368056428	A	Bandeau, imprimé, complet, ADC68556, FR
525	1325085049	A	Bouton, blanc, START/PAUSE
525A	1325086005	A	Ensemble boutons, blanc, rectangulaire, 5+1, TC2/3/4/5/6
525A	1325086203	A	Ensemble boutons, blanc, 3+1, TC4
525C	1325091112	A	Support, ensemble boutons, TC4/5/6
536	1256588003	A	Diffuseur, ENV06 TC3/TC4/TC5
563	1257385003	A	Arbre, sélecteur



<b>Matrice</b>	<b>PNC</b>	<b>ELC</b>	<b>Date Prod.</b>	<b>Modèle</b>
A	916096526	06	20111020	EDC68556W

<b>Pos.</b>	<b>Réf.</b>	<b>Matrice</b>	<b>Description</b>
120	1254246042	A	Filtre à peluches,porte,NX4
130	1251085021	A	Joint,porte,NX4C
308	1254454018	A	Charnière de porte
308A	1257523009	A	Renfort,charnière de porte,plastique,NX4
312	1254245408	A	Portillon,porte,interne
323	1251084040	A	Enjoliveur intérieur,porte
323A	1251083000	A	Encadrement,panneau de porte,NEX4 COND.
325	1254263047	A	Fermeture de porte,NX4
555A	1254252016	A	Plaque décor,renfort,charnière de porte,NEX4
563	1254248006	A	Pivot,charnière de porte,NEX4

132 5230 0/ NOT INCLUDED IN THE WIRING HARNESS  
ONLY IN VERSION WITH LCD

(HIGH)  
ENV06 DRYER

