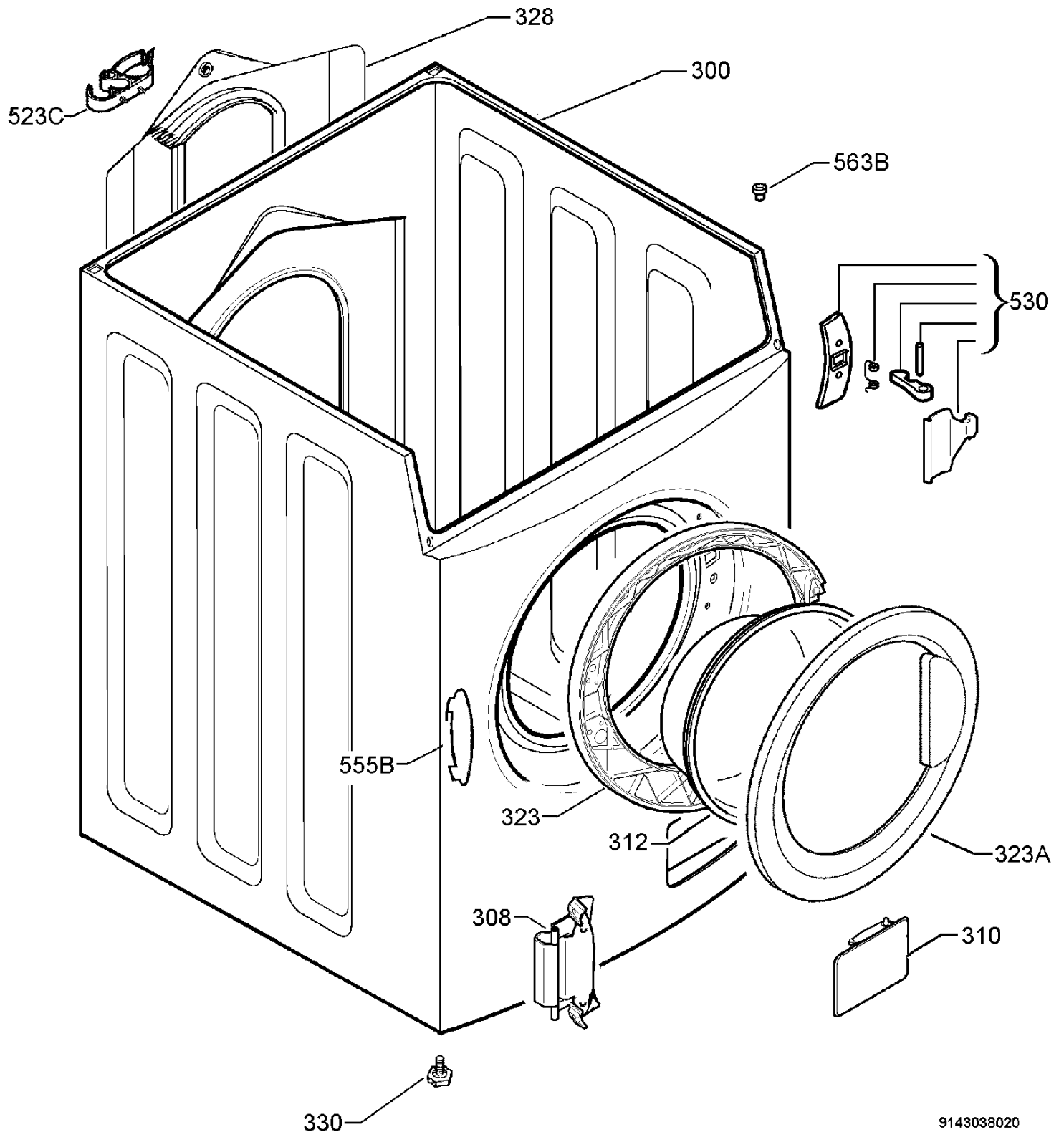
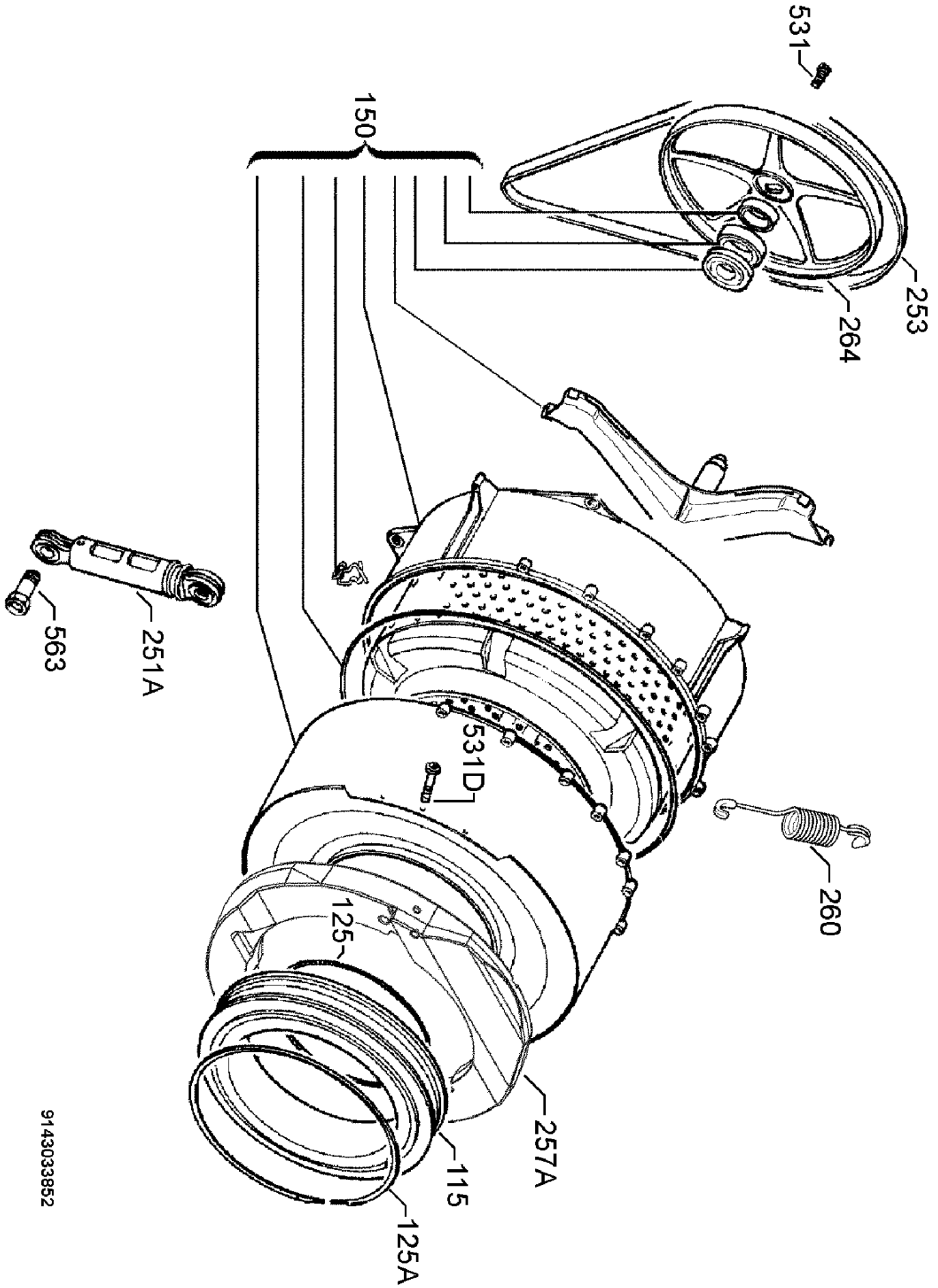


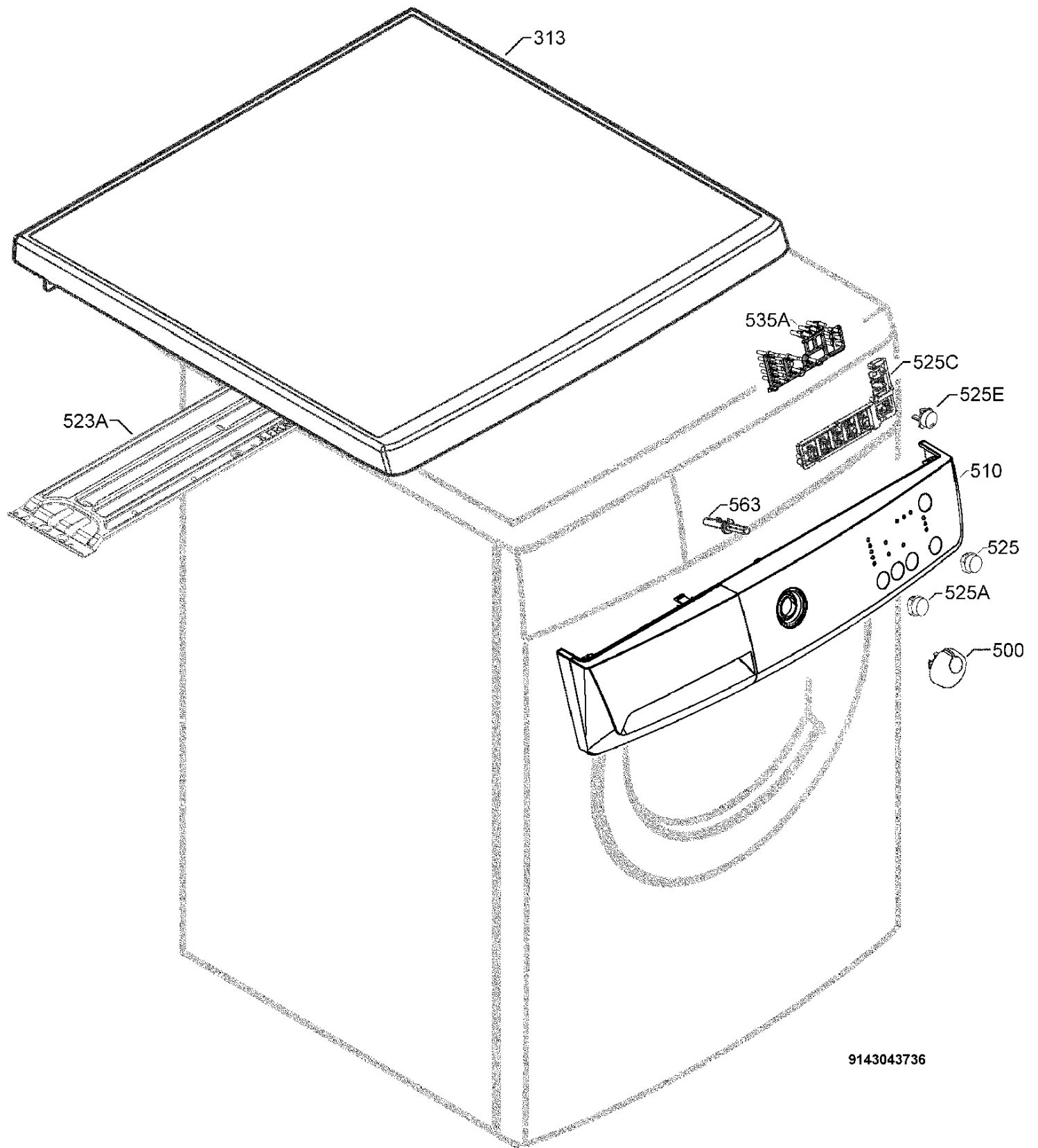
Pos.	Référence	Désignation
110	126059102/7	ASSEMBLAGE,TUBE D'ÉVACUATION
110C	110851300/1	DURITE,COMPARTIMENT ARRIVÉE D'
110G	126062260/8	TUYAU,ÉLECTROVANNE,BAC À PRODU
110H	126062220/2	TUYAU,ÉLECTROVANNE,BOÎTE À PRO
110S	132036504/0	TUYAU,VIDANGE,FILTRE,NEAT/OV/R
111	124507845/4	TUYAU,ENTRÉE D'EAU,L=1300 2
112	356680140/7	TUYAU D'ÉVACUATION,L=2050
114	126050050/7	CLOCHE,CHAMBRE DE COMPRESSION
120	126067200/9	FILTRE
130	126061601/4	JOINT,BONDE,FILTRE,RIM
130E	124015100/9	JOINT,TUYAU ALIMENTATION,BAS
140C	126670201/6	ASSEMBLAGE,DISTRIBUTEUR,DÉTERG
145	126059303/1	CORPS DU FILTRE
145	126059310/6	CORPS DU FILTRE
251	126061200/5	AMORTISSEUR CAOUTCHOUC,CORPS D
521	126059900/4	BONDE,FERMETURE,FILTRE,RIM
538	126061400/1	ENTRETOISE,TUYAU D'ÉVACUATION,
540A	354060310/1	CRAMPON DE TUYAU
540C	126069600/8	COLLIER,TUYAU D'ARRIVÉE DÉTERG
999	132315960/6	COLLIER,D31,6
999	533144020/5	CRAMPON DE TUYAU



Pos.	Référence	Désignation
300	126065500/4	ASSEMBLAGE,HABILLAGE
308	126058440/2	ASSEMBLAGE,CHARNIÈRE,PORTE
310	126059401/3	PORTE COMPARTIMENT,FILTRE
312	132144810/0	VERRE,HUBLLOT
323	126059500/2	ENJOLIVEUR,HUBLLOT,ARRIÈRE,RIM
323A	126059600/0	ENCADREMENT,HUBLLOT,AVANT,DELTA
328	341521432/3	ENVELOPPE
330	126873206/0	ASSEMBLAGE,PIED
523C	124532000/5	SUPPORT TUYAU,D
523C	132072704/1	SUPPORT TUYAU,PANNEAU ARRIÈRE,
530	5029023300/1	ENSEMBLE,POIGNÉE,HUBLLOT
555B	132016001/1	DECOR PLATE
563B	126058300/8	GOUJON,FIXATION,DESSUS
999	126873208/6	ASSEMBLAGE,TRANSPORT,6,3X130
999	126293206/2	MODE D'EMPLOI,(FR)
999	126293216/1	MODE D'EMPLOI,(FR)
999	126873203/7	ASSEMBLAGE,TRANSPORT,6,3X160

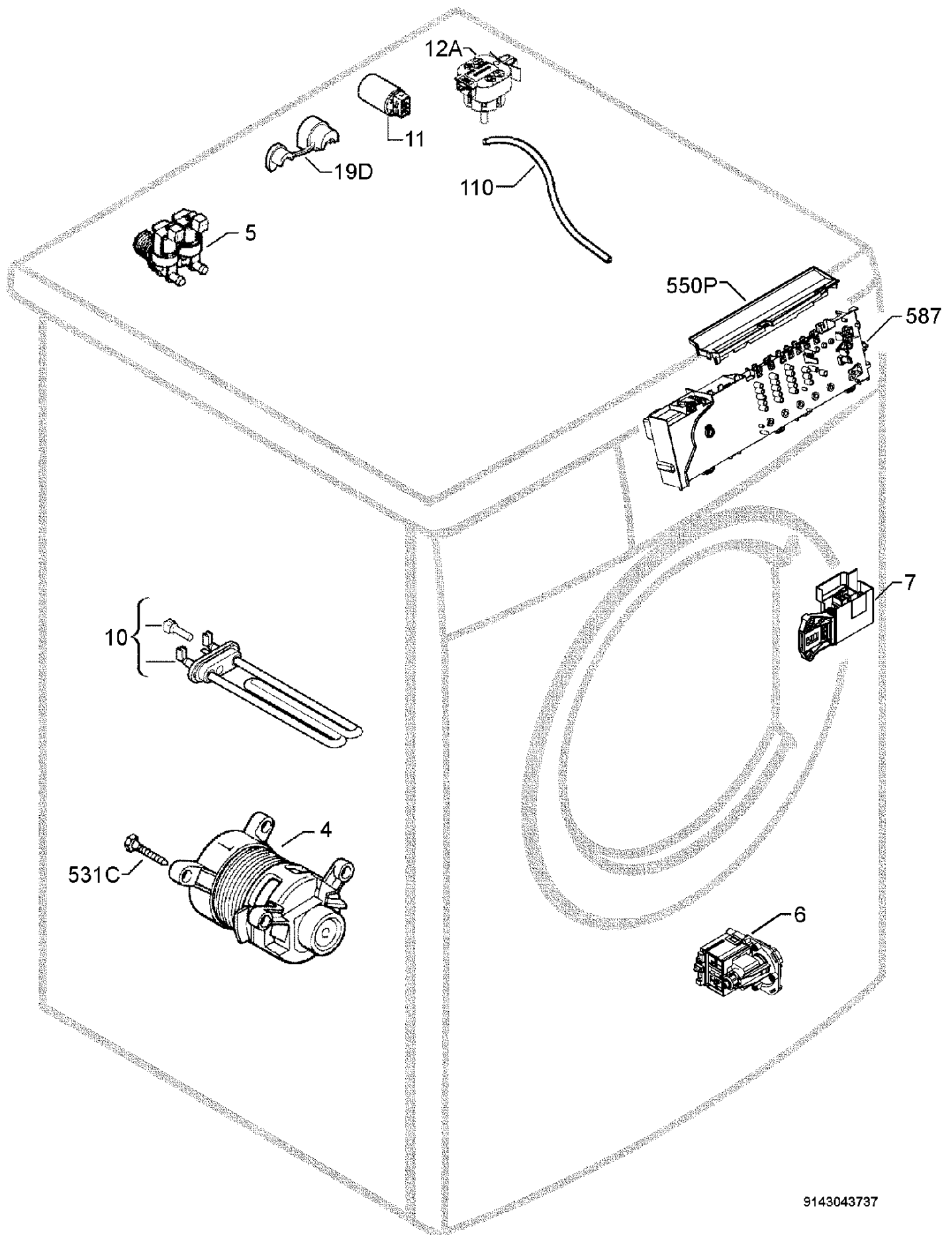


Pos.	Référence	Désignation
115	132118701/3	SOUFFLET,HUBLLOT,P61 FHP
125	124047702/4	ANNEAU DE RACCORDEMENT,SOUFFLE
125A	126060101/6	ANNEAU DE RACCORDEMENT,SOUFFLE
150	126857640/0	ASSEMBLAGE,CUVE,G 20 1400RP
251A	126883271/2	PARE-CHOCS,80N,,
253	132353100/2	COURROIE 1200J5 ****
257A	124542900/4	CONTRE POIDS,AVANT
260	126883220/9	RESSORT,SUSPENSION,GROUPE
264	124969100/5	POULIE
531	519137026/0	VIS,POULIE,TORX
531D	126067410/4	VIS DE FIXATION,LEST,AVANT
563	126053400/1	PIVOT
999	110820402/3	REDAN DE TAMBOUR
999	126064950/2	REDAN DE TAMBOUR



9143043736

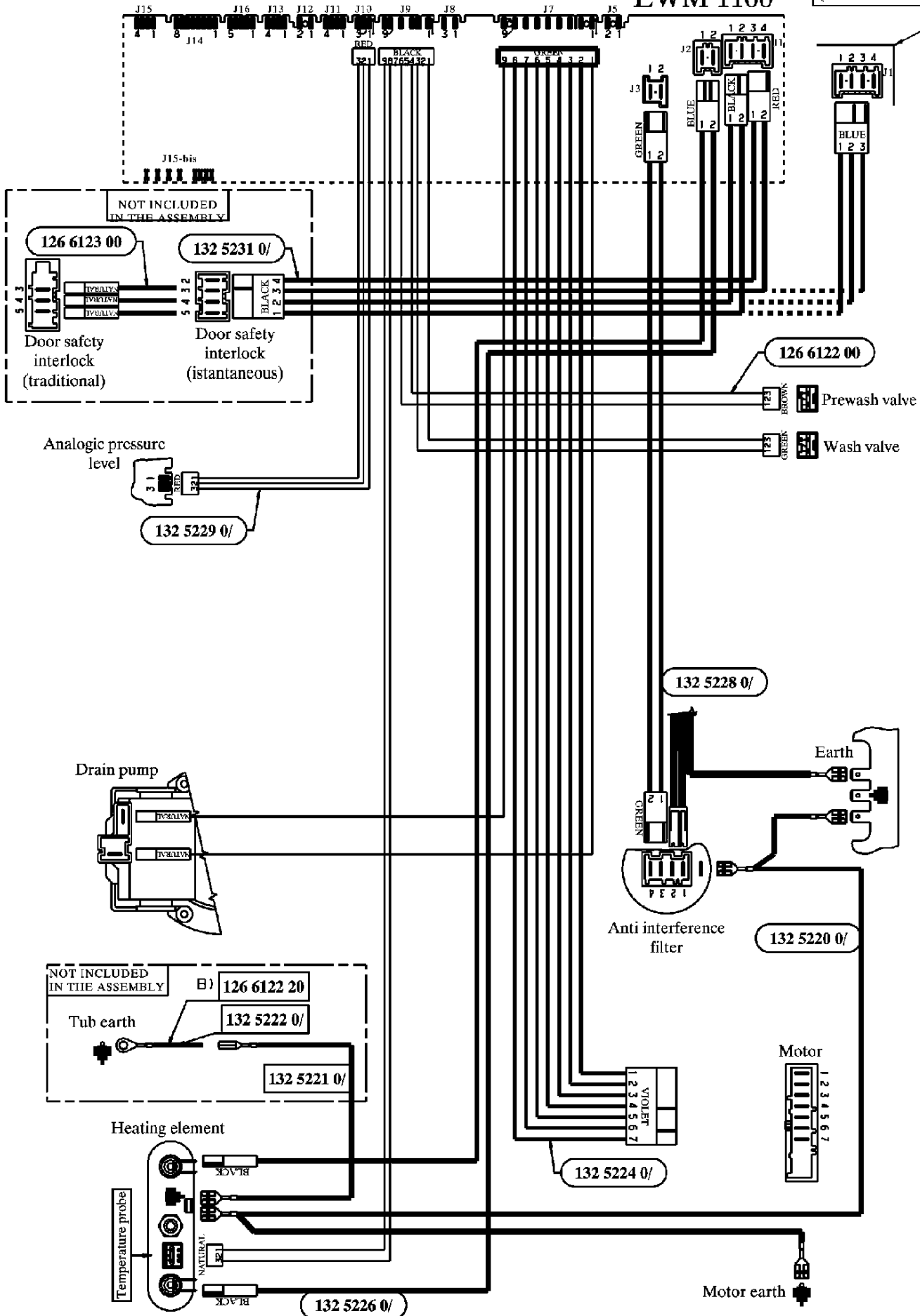
Pos.	Référence	Désignation
313	126670400/4	ASSEMBLAGE,PLAN DE TRAVAIL,SMA
500	126069000/1	BOUTON,PROGRAMMES,SMART
510	126679712/3	BANDEAU,POIGNÉE
523A	126055500/6	TRAVERSE,CENTRAL
525	132530302/0	TOUCHE,DÉPART,ACTION QUELLE
525A	132530400/2	TOUCHE,FONCTIONS
525C	132530601/5	SUPPORT TOUCHES,ACTION QL
525E	132530500/9	TOUCHE,MISE EN MARCHE DIFFÉRÉE
535A	132530922/5	DIFFUSEUR,DIODE
563	132109601/6	ARBRE,SÉLECTEUR PROGRAMMES,EWM
999	132509810/9	SUPPORT COMMANDES,ENV06



Pos.	Référence	Désignation
004	132529711/5	MOTEUR À COLLECTEUR,1600RPM SO
005	126883310/8	SOLÉNOÏDE,2VIE
006	132323900/2	POMPE DE VIDANGE
007	126060703/9	SÉCURITÉ DE PORTE,BITRON
010	132506400/2	ÉLÉMENT CHAUFFANT,+NTC 23/19 I
011	356183151/6	FILTRE ANTIPARASITE
012A	132516203/8	PRESSOSTAT ANALOGIQUE
019D	129719603/0	GAINÉ PASSE FIL,CORDON D'ALIME
110	126066400/6	TUYAU,PRESSOSTAT
531C	124022201/6	VIS,MOTEUR
550P	132509302/7	PROTECTION,CONNECTEUR
587	97391422615400/8	ÉLECTRONIQUE CONFIGUR'E,EWM110
587	126883597/0	ÉLECTRONIQUE,PAS CONFIGURÉ,EWM
999	126612110/0	RAMPE,CÂBLE,ENV06
999	126612300/7	RAMPE,MICROINTERRUPTEUR DE POR
999	126883082/3	CÂBLE D'ALIMENTATION

EWM 1100

Door safety interlock (Traditional version)



EWM 1100

