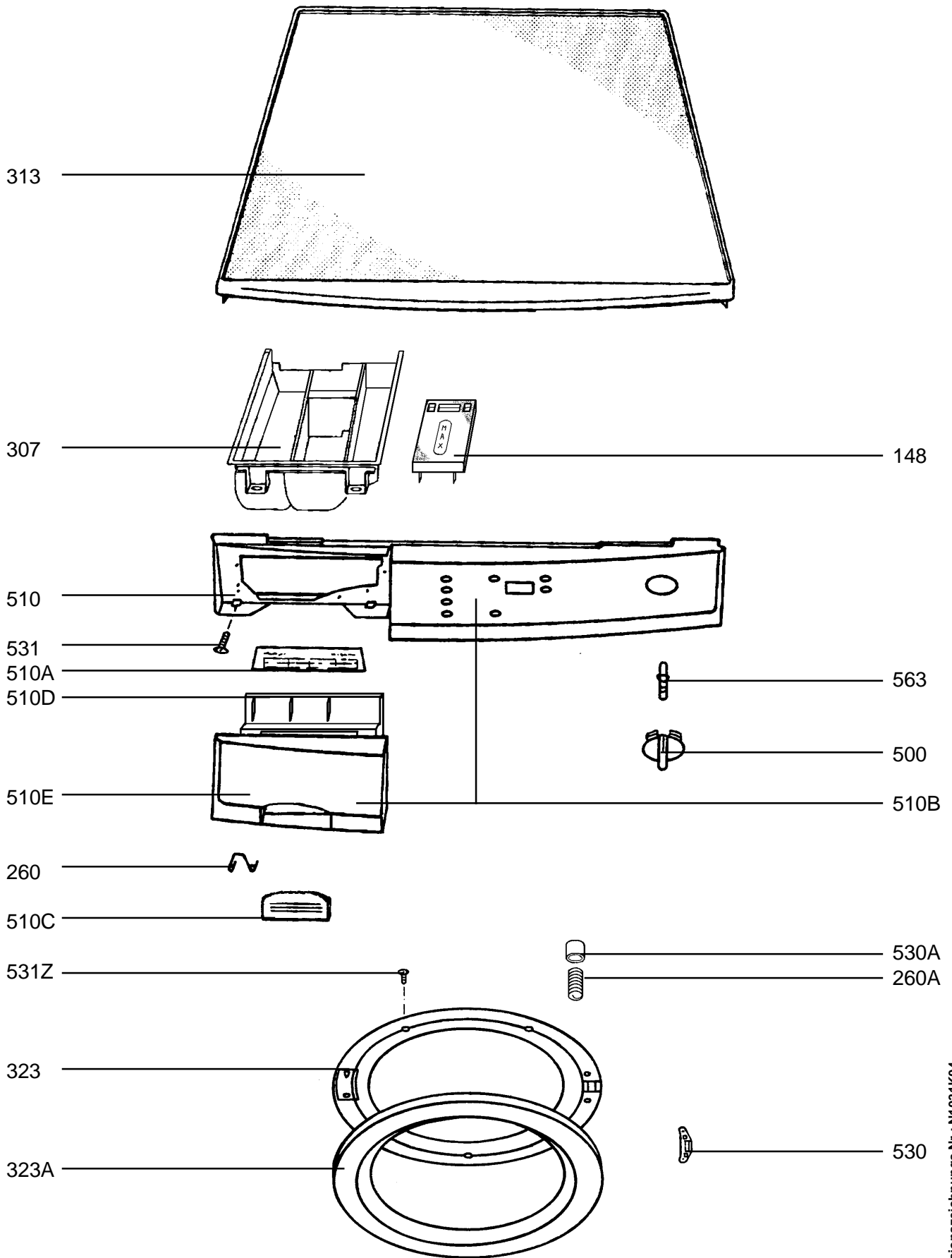


PNC	ELC	Marque	Modèle	Marché
914002325	00	AEG	LAV88840-W	BE
914002326	00	AEG	LAV88840-W	BE - NL
914002337	00	AEG	LAV88840-W	CH
914002385	00	AEG	LAV88840	FR
914002406	00	AEG	LAV88840	GB

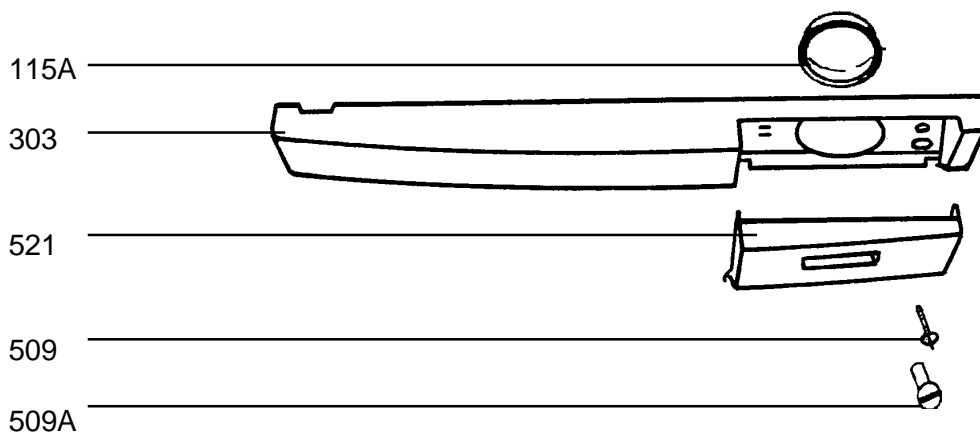
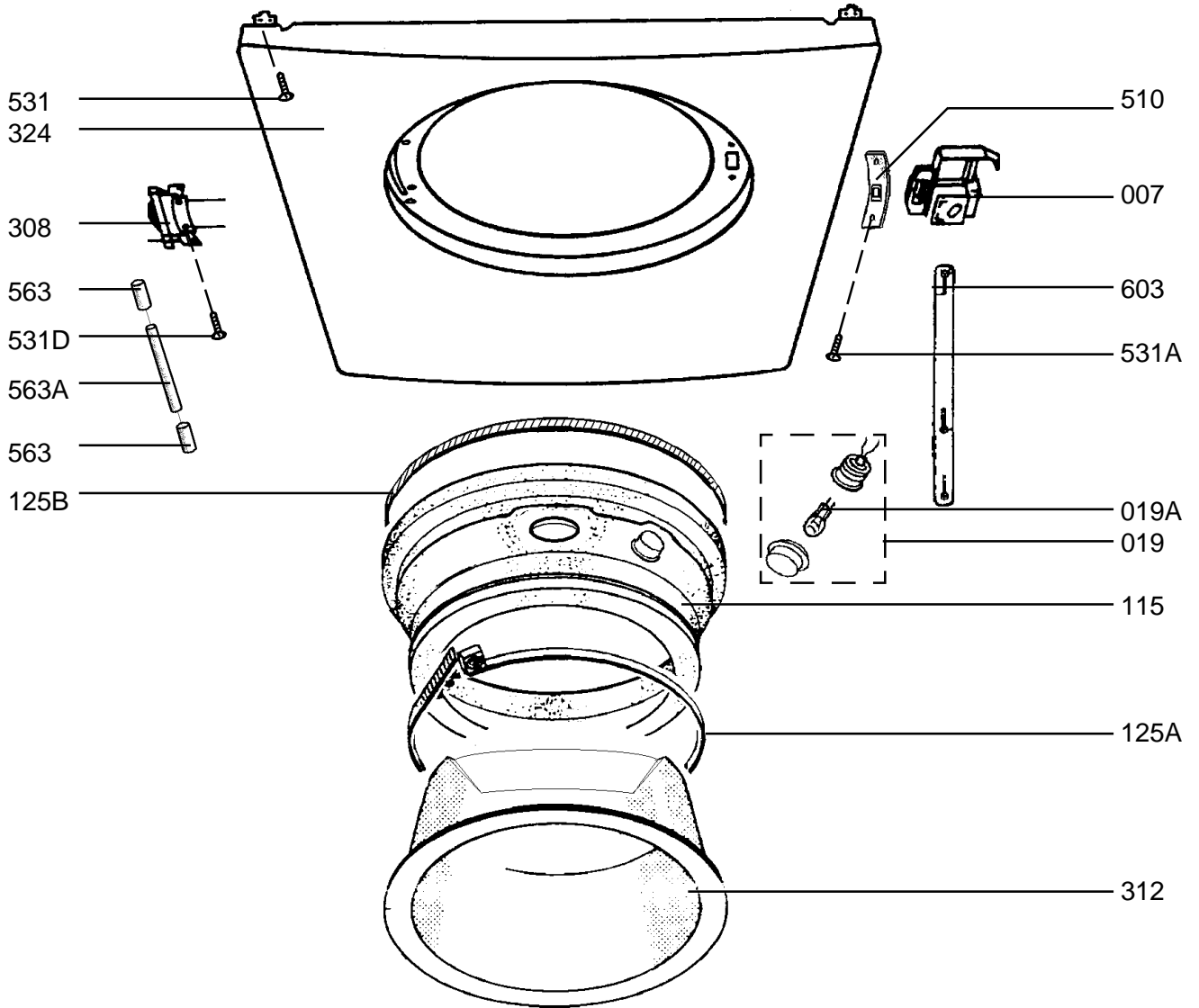
Lave-linge à chargement frontal

Distriparts Deutschland GmbH **No. de publication**
Muggenhofer Straße 135 **599513193**
D-90429 Nürnberg **2004/08/18**
Germany **DGN**
Fax +49 (0)911 323 1022



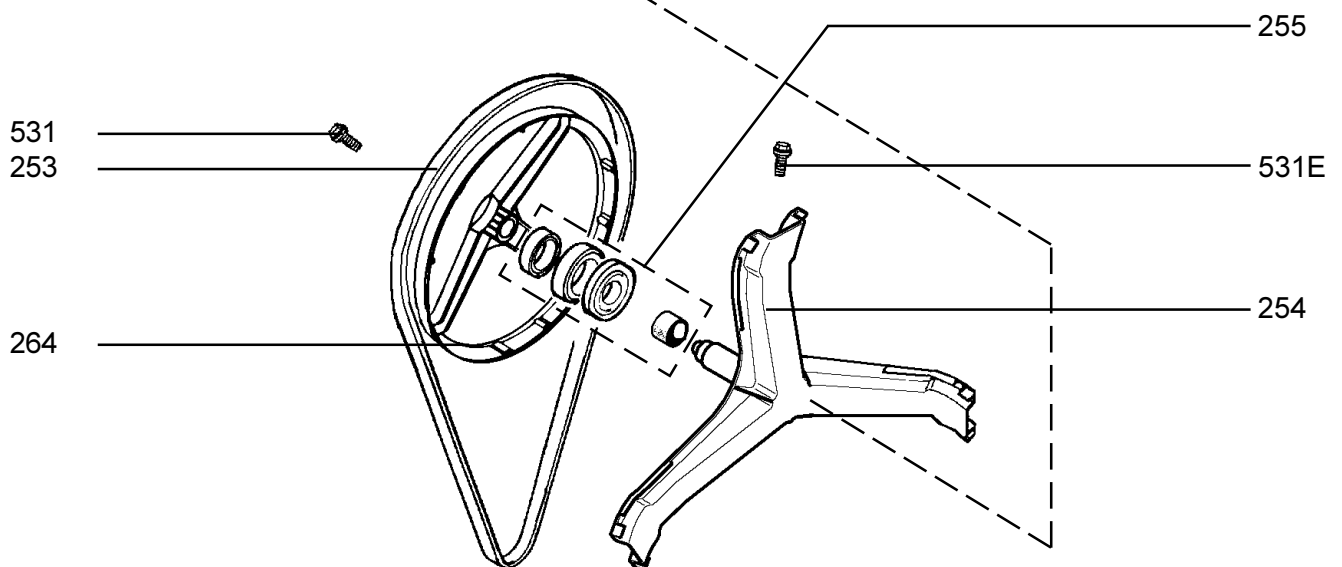
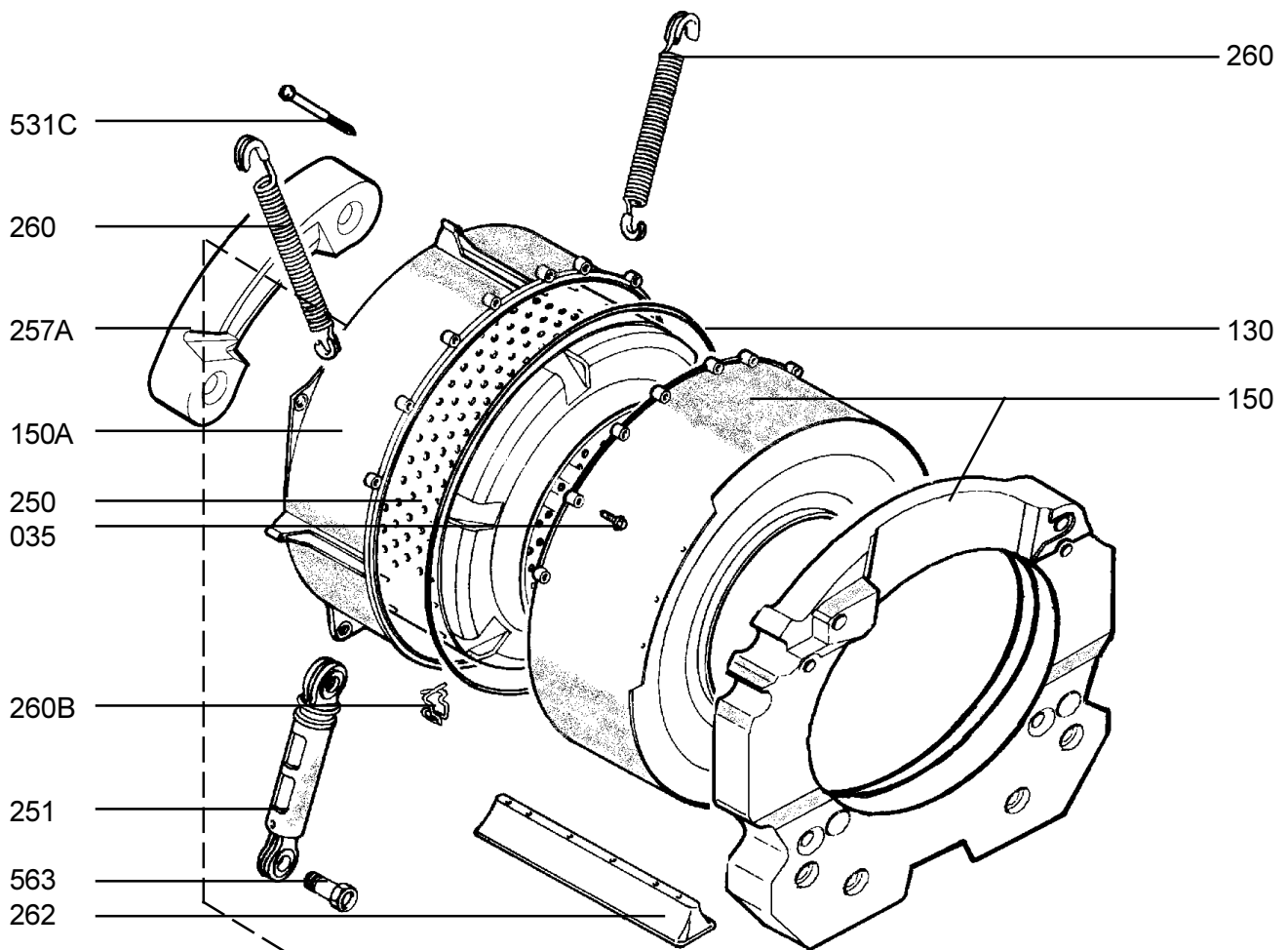
Matrice	PNC	ELC	Date Prod.	Modèle
A	914002325	00	20011215	LAV88840-W
B	914002326	00	20011215	LAV88840-W
C	914002337	00	20011215	LAV88840-W
D	914002385	00	20020130	LAV88840
E	914002406	00	20020330	LAV88840

Pos.	Réf.	Matrice	Description
148	1108462001	A B C D E	Capuchon
260	8996470847600	A B C D E	Pied de suspension
260A	1240673036	A B C D E	Ressort, arrêt de porte
307	4006063665	A B C D E	Tiroir, avec, capuchon
313	1100991031	A B C D E	Plan de travail, G20
323	1108251206	A B C D E	Anneau de porte, intérieur, gris
323A	1108250000	A B C D E	Anneau de porte, extérieur
500	8996453487523	A B C D E	Bouton, imprimé
510	1108272004	A B C D E	Bandeau, raw
510A	1106486002	A B C - -	Carte, compartiment, imprimé, (de)
510A	1106503004	A B C - -	Carte, compartiment, imprimé, (nl)
510A	1106502006	A B C D -	Carte, compartiment, imprimé, (fr)
510A	1106501008	A B C - E	Carte, compartiment, imprimé, (en)
510B	1107054007	A - - - -	Panneau
510B	1107055004	- B - - -	Panneau
510B	1106954009	- - C - -	Panneau
510B	1107141002	- - - D -	Panneau
510B	1107059006	- - - - E	Panneau
510C	1108284009	A B C D E	Plaque de poignée
510D	1108283001	A B C D E	Boîtier
510E	1108276005	A B C D E	Décor tiroir
530	1108256015	A B C D E	Attache, crochet
530A	1108258029	A B C D E	Arrêt de porte
531	5153513501	A B C D E	Boulon, inoxydable
531Z	8996698061000	A B C D E	Vis
563	1108280007	A B C D E	Support poignée
999	8229429710	A - - - -	Mode d'emploi, LAV 88840 DE
999	8229429728	A - - - -	Mode d'emploi, LAV 88840 EN
999	8229429736	A - - - -	Mode d'emploi, LAV 88840 FR
999	8229429744	A - - - -	Mode d'emploi, LAV 88840 NL
999	8229429751	- B - - -	Mode d'emploi, LAV 88840 DE
999	8229429769	- B - - -	Mode d'emploi, LAV 88840 EN
999	8229429777	- B - - -	Mode d'emploi, LAV 88840 FR
999	8229429785	- B - - -	Mode d'emploi, LAV 88840 NL
999	8229430122	- - C - -	Mode d'emploi, LAV 88840 DE
999	8229430130	- - C - -	Mode d'emploi, LAV 88840 EN
999	8229430148	- - C - -	Mode d'emploi, LAV 88840 FR
999	8229430155	- - C - -	Mode d'emploi, LAV 88840 NL
999	8229431005	- - - D -	Mode d'emploi, LAV 88840 FR
999	8229431302	- - - - E	Mode d'emploi, LAV 88840 GB



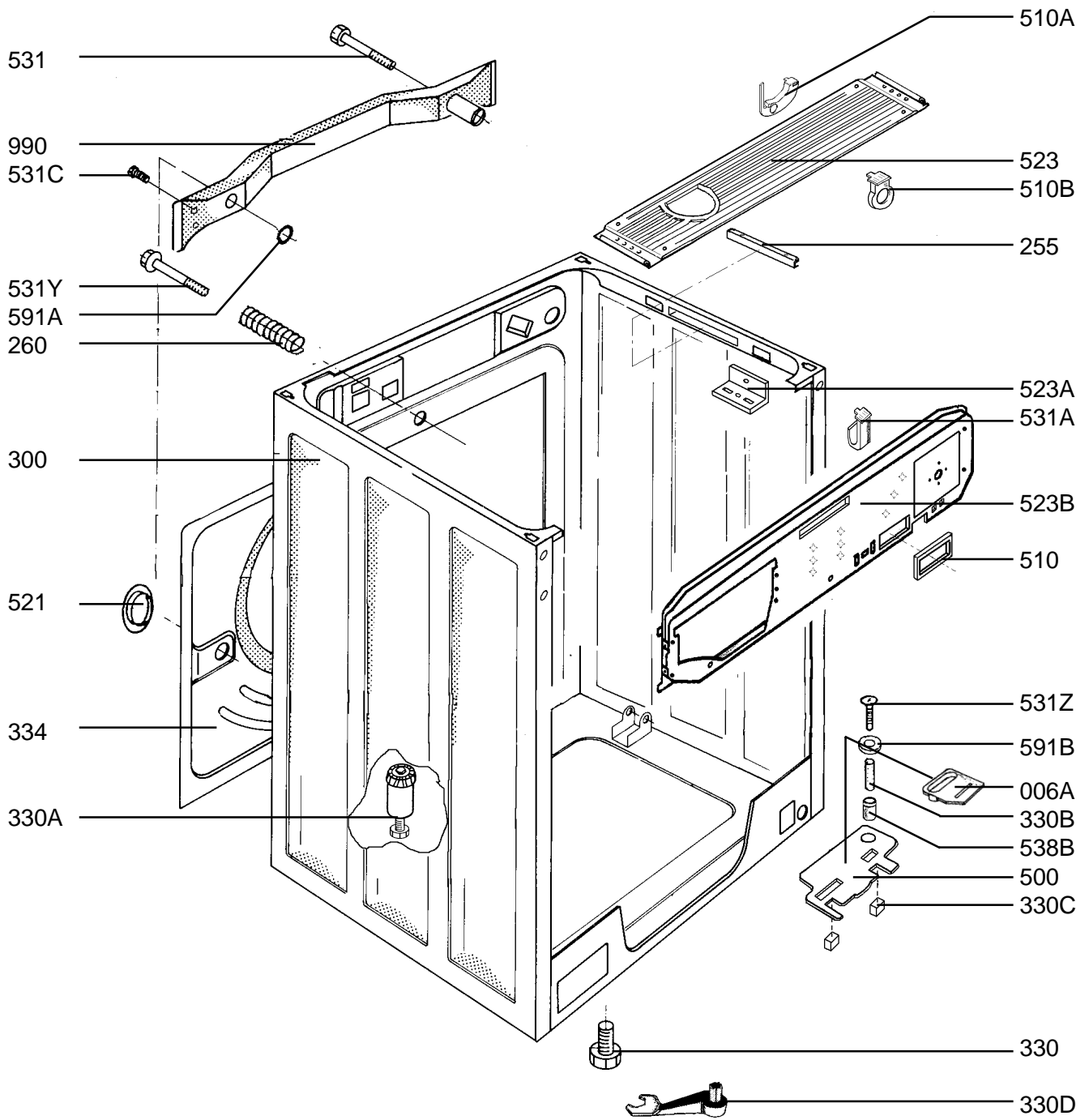
Matrice	PNC	ELC	Date Prod.	Modèle
A	914002325	00	20011215	LAV88840-W
B	914002326	00	20011215	LAV88840-W
C	914002337	00	20011215	LAV88840-W
D	914002385	00	20020130	LAV88840
E	914002406	00	20020330	LAV88840

Pos.	Réf.	Matrice	Description
007	1105362006	A B C D E	Fermeture de porte
019	1105706004	A B C D E	Douille de lampe
019A	8996453232804	A B C D E	Lampe, 5W
115	1108590207	A B C D E	Soufflet, injecteur, lumière
115	1108590801	A B C D E	Soufflet, pare-graisse, lumière, Jet
115A	8996453255102	A B C D E	Collier, socle
125A	1108517002	A B C D E	Anneau d'arrêt, avec, ressort
125B	1108461003	A B C D E	Ressort, soufflet
303	1108264209	A B C D E	Plinthe
308	1108433002	A B C D E	Charnière
312	1108430008	A B C D E	Verre, hublot
324	1100991049	A B C D E	Panneau avant
509	8996453267701	A B C D E	Bonde, tuyau, vidange
509A	1108334002	A B C D E	Levier, touche de déverrouillage
510	1108335009	A B C D E	Boîtier
521	1108265107	A B C D E	Portillon, socle
531	1051122107	A B C D E	Boulon, plaque, 4, 2mm Feingewinde To
531A	1051690236	A B C D E	Boulon, BL4, 8x19
531D	1051110102	A B C D E	Boulon, FLK.BL.4, 8X13
563	1320026006	A B C D E	Coussinet de charnière
563A	1108255009	A B C D E	Pivot de charnière, 101mm
603	1108268002	A B C D E	Bande, touche de déverrouillage



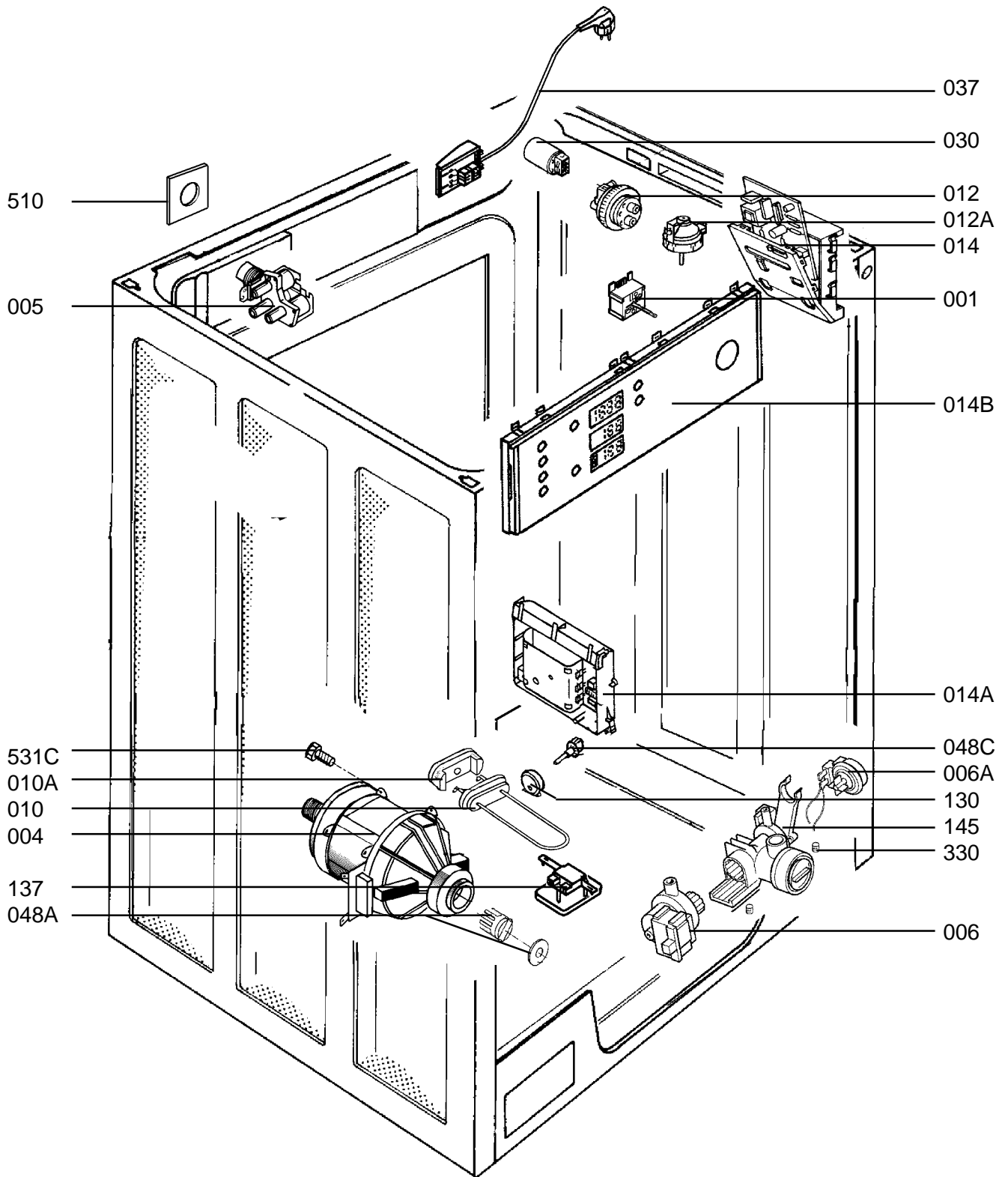
Matrice	PNC	ELC	Date Prod.	Modèle
A	914002325	00	20011215	LAV88840-W
B	914002326	00	20011215	LAV88840-W
C	914002337	00	20011215	LAV88840-W
D	914002385	00	20020130	LAV88840
E	914002406	00	20020330	LAV88840

Pos.	Réf.	Matrice	Description
035	1108447002	A B C D E	Boulon, cuve
130	1240159036	A B C D E	Joint, coque, cuve
150	1100992088	A B C D E	Cuve, pièce frontale, complet, 18kg
150A	1100991171	A B C D E	Cuve, partie arrière, G20/16
250	1108315324	A B C D E	Tambour, complet, G20/16
251	1108429000	A B C D E	Tampon
253	1108294008	A B C D E	Courroie, 1174J5
254	1100991197	A B C D E	Croisillon, G20/15-18
255	4071348694	A B C D E	Palier, ensemble, G20/15-18
257A	1321000000	A B C D E	Poids, paroi, 1,7 KG
260	1108502004	A B C D E	Ressort, suspension, cuve, G20
260B	1108456003	A B C D E	Ressort, chauffage
262	1100991122	A B C D E	Redan de tambour
264	1108291004	A B C D E	Poulie, métal, D258mm, G20/18
531	5191350254	A B C D E	Vis, poulie
531C	1249659002	A B C D E	Vis, contrepoids, paroi
531E	1240220002	A B C D E	Vis, croisillon
563	1240041218	A B C D -	Boulon, tampon
563	1108655000	- - - - E	Boulon, tampon



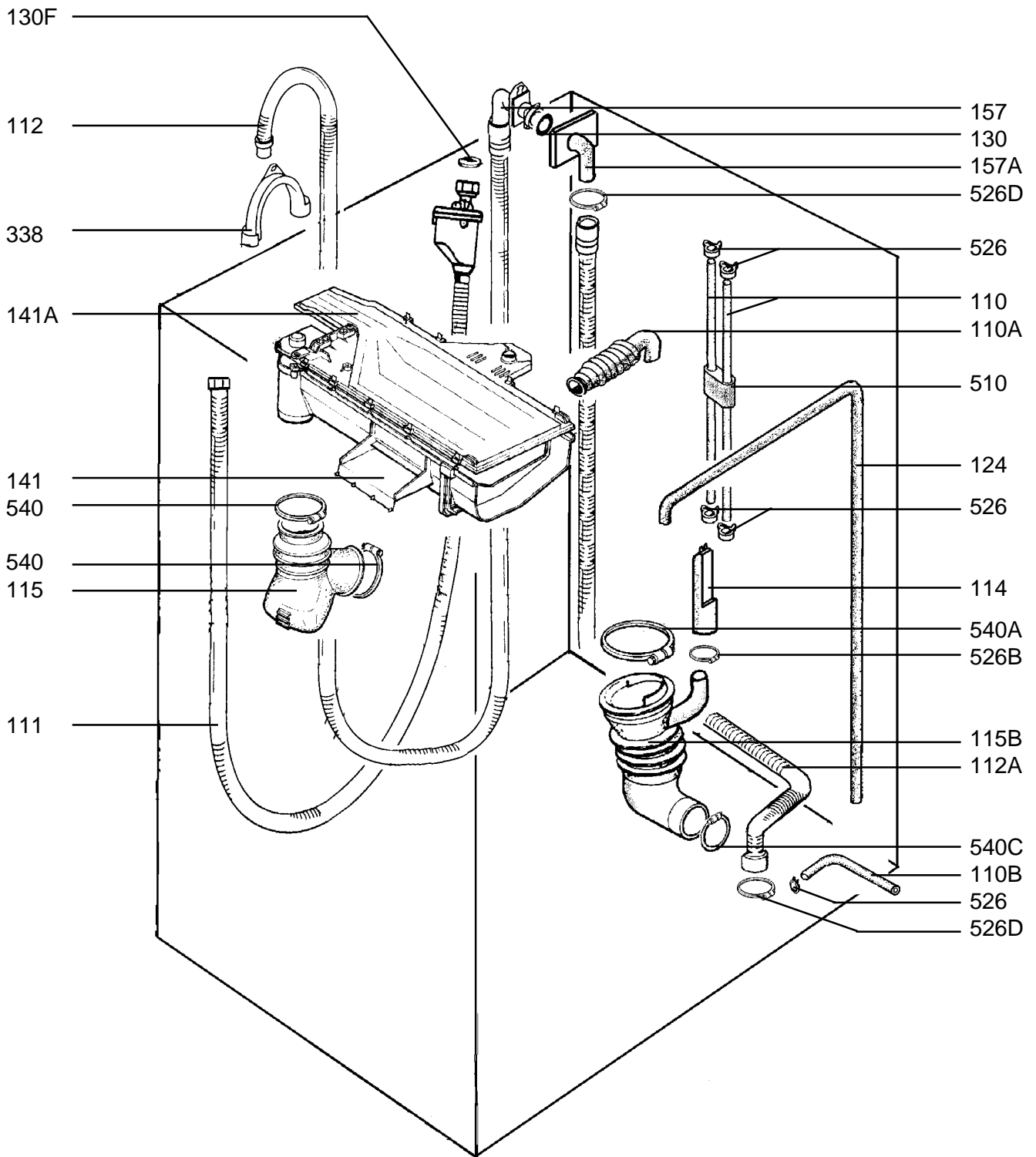
Matrice	PNC	ELC	Date Prod.	Modèle
A	914002325	00	20011215	LAV88840-W
B	914002326	00	20011215	LAV88840-W
C	914002337	00	20011215	LAV88840-W
D	914002385	00	20020130	LAV88840
E	914002406	00	20020330	LAV88840

Pos.	Réf.	Matrice	Description
006A	1108488006	A B C D E	Support de pompe
255	1108289008	A B C D E	Enjoliveur
260	8996451445408	A B C D E	Ressort
300	1100991064	A B C D E	Corps, complet
330	1100991650	A B C D E	Pied, M8
330A	1100991163	A B C D E	Pied, automatique
330B	1108362003	A B C D E	Amortisseur caoutchouc, rond
330C	1108347004	A B C D E	Amortisseur caoutchouc, brique
330D	1108450006	A B C D E	Touche
334	1100991056	A B C D E	Panneau arrière, G20
500	1108346006	A B C D E	Plaque, plateau, pompe
510	1254122029	A B C D E	Passe câble
510A	1240062024	A B C D E	Fixation de câble
510B	1240621027	A B C D E	Gaine passe fil
521	8996454305336	A B C D E	Arrêt, panneau arrière, ensemble
523	1108269000	A B C D E	Support
523A	1108333004	A B C D E	Support, électronique
523B	1108270008	A B C D E	Plaque de montage
531	1108493006	A B C D E	Boulon, bridage, enjoliveur
531A	1108460005	A B C D E	Attache tuyau
531C	8996452554604	A B C D E	Boulon, plaque
531Y	1108455005	A B C D E	Boulon, bridage, au-dessus
531Z	8996698061000	A B C D -	Vis
538B	1108361005	A B C D E	Support, amortisseur caoutchouc, rond
591A	1051690194	A B C D E	Disque
591B	8998631210132	A B C D E	Disque
990	1108576008	A B C D E	Enjoliveur, bridage, G20
999	1108405018	A B C D E	Renfort, panneau de côté
999	1108475003	A B C D E	Fixation tuyau, bridage



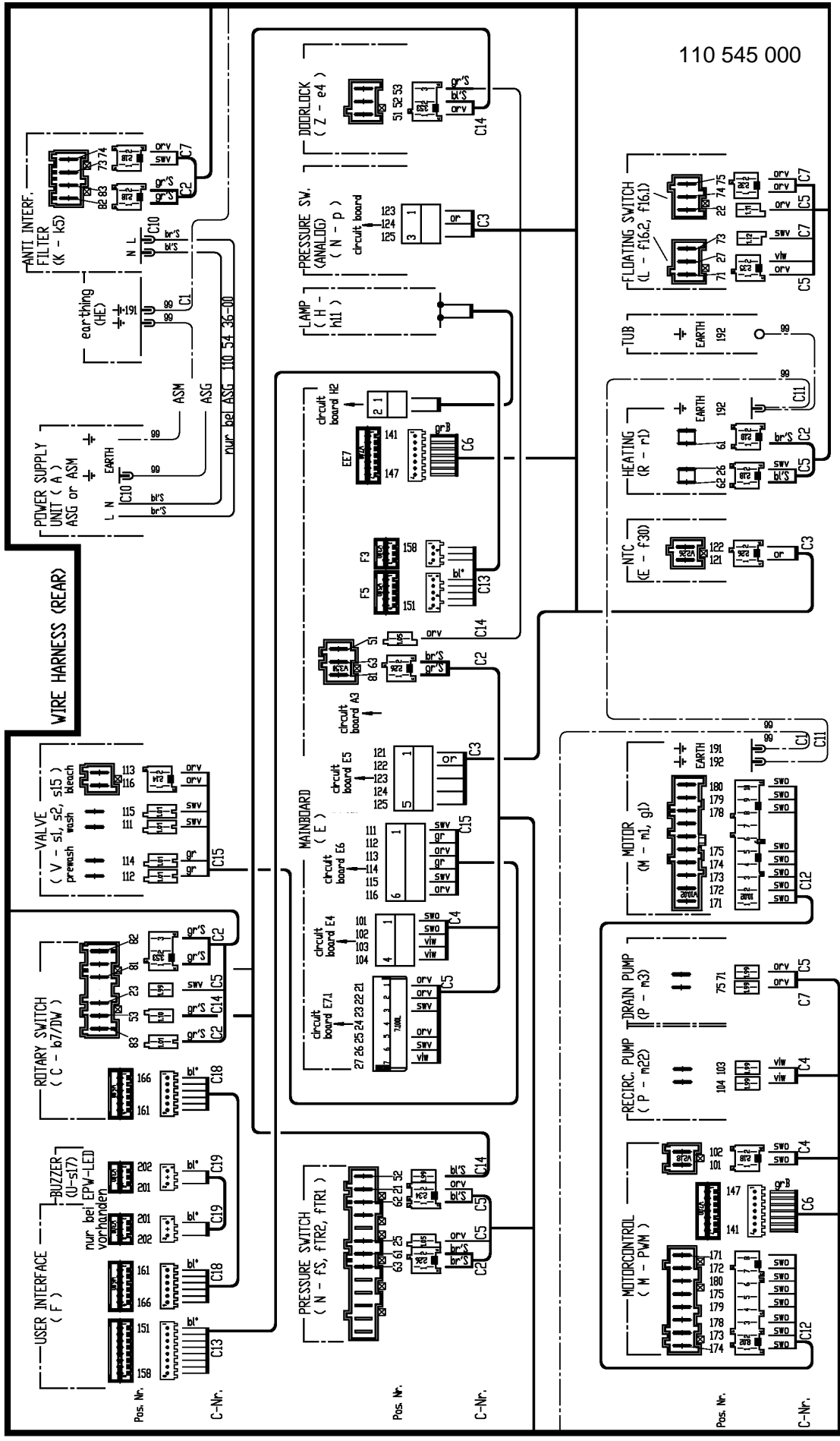
Matrice	PNC	ELC	Date Prod.	Modèle
A	914002325	00	20011215	LAV88840-W
B	914002326	00	20011215	LAV88840-W
C	914002337	00	20011215	LAV88840-W
D	914002385	00	20020130	LAV88840
E	914002406	00	20020330	LAV88840

Pos.	Réf.	Matrice	Description
001	1100991635	A B C D E	Programmateur, monobloc, 21 Pos.
004	1105361008	A B C D -	Moteur, DC1800 1/min
004	1105361016	- - - - E	Moteur, DC, FHP, 1800 1/Min
005	1100991080	A B C D E	Électrovanne, 3 voies
006	1245988801	A B C D E	Pompe de vidange
006	4006041323	A B C D E	Pompe de vidange, 2,0m
006A	1246219404	A B C D E	Pompe de cyclage
010	1321020305	A B C D -	Élément chauffant, avec, capteur, 230V, 1950W
010	1321020404	A B C D E	Élément chauffant, avec, capteur, 240V, 1950W
010A	1108364009	A B C D E	Couvercle, élément chauffant
012	1105711004	A B C D E	Pressostat, 2 niveaux
012A	1243042023	A B C D -	Sonde de pression
012A	1320903014	- - - - E	Pressostat analogique, ELBI
014	1100991742	A B C D E	Électronique, réglage, EWM3000
014A	1100991411	A B C D E	Électronique, moteur, EWM3000
014B	1105712002	A B C D E	Module de contrôle et d'affichage, complet
030	8996452204846	A B C D E	Filtre antiparasite
037	1100990223	A B - D -	Boîtier de raccordement, câble d'alimentation, complet, A
037	1105715005	- - C - -	Boîtier de raccordement, complet, CH
037	1105750200	- - - - E	Boîtier de raccordement, câble d'alimentation, complet, A
048A	4006020236	A B C D E	Génératrice tachymétrique, FHP Motor 1105361/4
048C	1242940003	A B C D E	Capteur, NTC
130	1243998000	A B C D E	Manchon d'étanchéité, capteur
137	1105390007	A B C D E	Interrupteur flotteur, 2N
145	1105374027	A B C D E	Pompe de vidange, complet, JET
330	1108458009	A B C D E	Amortisseur caoutchouc
510	1108285022	A B C D E	Adaptateur, solénoïde
531C	1240222008	A B C D E	Vis, 5, 5x38
999	1108229004	A B C D E	Joint, solénoïde
999	1108308006	A B C D E	Boîtier, moteur de pompe, circulation
999	4006016697	A B C D E	Ensemble, joint torique, pompe
999	4006020277	A B C D E	Balai de charbon, complet, droit, FHP Motor 1105361/4



Matrice	PNC	ELC	Date Prod.	Modèle
A	914002325	00	20011215	LAV88840-W
B	914002326	00	20011215	LAV88840-W
C	914002337	00	20011215	LAV88840-W
D	914002385	00	20020130	LAV88840
E	914002406	00	20020330	LAV88840

Pos.	Réf.	Matrice	Description
110	1108583004	A B C D E	Tube, pressostat, 520mm
110A	1108481001	A B C D E	Durite aération, cuve, long
110B	8996451745237	A B C D E	Tuyau
111	1250241563998	A B C D E	Tuyau d'arrivée d'eau, aqua-control, L=3900mm
111	4006000998	A B C D E	Tuyau d'arrivée d'eau, aqua-control, L=3000mm
111	8996453298805	A B C D E	Tuyau d'alimentation, aqua-control, 1,2 m
112	1108288000	A B C D E	Tuyau de vidange, extérieur
112A	1108337005	A B C D E	Tuyau d'évacuation, intérieur
114	1240832236	A B C - -	Chambre de compression
114	1108653005	- - - D E	Chambre de compression
115	1108537000	A B C D E	Durite, compartiment arrivée d'eau, cuve
115B	1108205004	A B C D E	Tuyau de vidange, cuve, pompe
124	1100991908	A B C D E	Tube, circulation
130	5490120200	A B C D E	Anneau, joint torique, pompe
130F	8996454035909	A B C D E	Filtre
141	1108208008	A B C D E	Compartiment arrivée d'eau
141A	1100991098	A B C D E	Distributeur eau, complet, 4/K
157	1108349000	A B C D E	Attache tuyau, extérieur
157A	1108348002	A B C D E	Attache tuyau, intérieur
338	1242916003	A B C D E	Fixation tuyau, support
510	1108581008	A B C D E	Entretoise
526	8996699176302	A B C D E	Collier, 8,6-8,8 mm
526B	8996698086940	A B C D E	Collier, tuyau, chambre de compression, 42,5-45,5 mm
526D	8996698076701	A B C D E	Collier, 27,9-29,4 mm
540	1240060036	A B C D E	Collier, tuyau d'alimentation, cuve
540A	5390860103	A B C D E	Collier, tuyau d'évacuation, cuve
540C	8996699179603	A B C D E	Collier, tuyau d'évacuation, pompe



110 545 000

Matrice	PNC	ELC	Date Prod.	Modèle
A	914002325	00	20011215	LAV88840-W
B	914002326	00	20011215	LAV88840-W
C	914002337	00	20011215	LAV88840-W
D	914002385	00	20020130	LAV88840
E	914002406	00	20020330	LAV88840

Pos.	Réf.	Matrice	Description
999	1105156101	A B C D E	Cablage,C14; Z3ECN2
999	1105159105	A B C D E	Connection,L2KP
999	1105173007	A B C D E	Connection,M1R
999	1105175127	A B C D E	Cablage,C12; M10
999	1105176109	A B C D E	Cablage,C2, C3; N3RECK
999	1105180101	A B C D E	Connection,C4; E4PM
999	1105181000	A B C D E	Connection,F8E
999	1105198004	A B C D E	Connection,F6C
999	1105410102	A B C D E	Connection,E6V 2
999	1105436008	A B C D E	Connection,A2K
999	1105439002	A B C D E	Connection,C5, E7NRLC3
999	1105442006	A B C D E	Connection,C6, E7M1
999	1105449001	A B C D E	Connection,E5TN1

Caracteristiques techniques

Lave- linge

110 000 002

Electrovanne:

Tension 220/240V +6-15%; 50 Hz; .
0,6 - 10 bar

Puissance de refoulement 8 L/min

Pompe de vidange:

Tension 230V; 50 Hz; Synchron
Débit 22 L/min
Puissance 34W +30%
Résistance 164Ω +5/-5%

Pompe de cyclage:

Tension 230V; 50 Hz; Synchron
Débit 25 L/min
Puissance 22W +30%
Résistance 202Ω +5/-5%

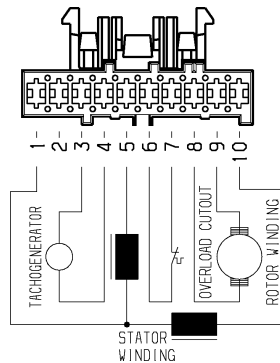
Element chauffant:

Tension 230V; 50 Hz;
Puissance 1950W
Fusible 10A

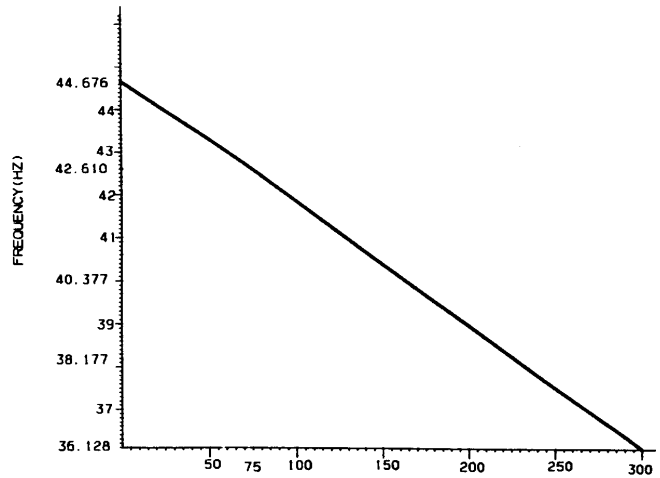
NTC résistance:

°C	Ω
20	6050
60	1250
80	640

Moteur:



Pressostat analog:



PRESSURE (mm H2O)

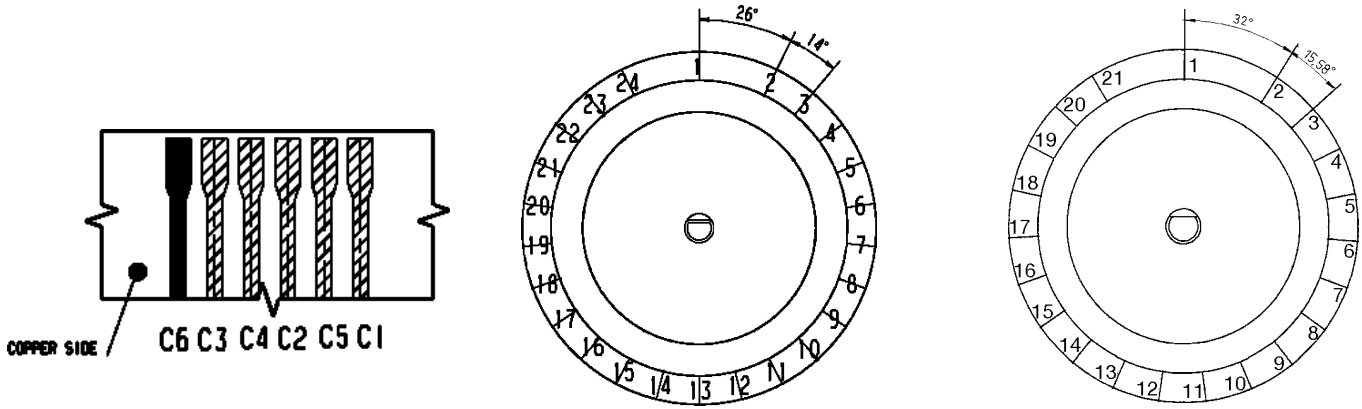
PRESSURE (mm H2O)	FREQUENCY (Hz)
0	44.676
75	42.610
300	36.128

Numéro	Tension	Dynamo (3-4)	Rotor (8-9)	Stator (5-1)	Stator (5-10)
124 309 8 . . Sole	230V; 50Hz AC	184Ω +/-8%	1,72Ω +/-8%	0,47Ω +/-8%	1,30Ω +/-8%
124 391 0 . . FHP	230V; 50Hz AC	135Ω +/-8%	1,50Ω +/-8%		1,09Ω +/-8%
124 306 1 . . FHP	230V; 50Hz AC	135Ω +/-8%	1,95Ω +/-8%		1,70Ω +/-8%
124 309 9 . . FHP	230V; 50Hz AC	135Ω +/-8%	1,75Ω +/-8%		1,12Ω +/-8%
132 079 9 . . FHP	230V; 50Hz AC	135Ω +/-8%	1,71Ω +/-8%	0,49Ω +/-8%	1,26Ω +/-8%
110 536 1 . . FHP	230V; DC	223Ω +/-8%	1,45Ω +/-8%	1,00Ω +/-8%	2,50Ω +/-8%
110 536 4 . . FHP	230V; DC	223Ω +/-8%	1,45Ω +/-8%		2,50Ω +/-8%

Selecteur Rotatif

Lave- linge

110 000 003



Binaire code					24-Positionen				21-Positionen			
C3	C4	C2	C5	C1	Display	Position	Programme	°C	Display	Position	Programme	°C
⊙	⊙	⊙	⊙		1E	1	Arrêt	/	1E	1	Arrêt	/
		⊙	⊙		06	2	Blanc / Coul.	95	06	2	Blanc / Coul.	95
⊙		⊙			14	3	Blanc / Coul.	E	14	3	Blanc / Coul.	E
	⊙	⊙			0C	4	Blanc / Coul.	60	0C	4	Blanc / Coul.	60
⊙	⊙	⊙			1C	5	Blanc / Coul.	50	1C	5	Blanc / Coul.	50
	⊙		⊙		0A	6	Blanc / Coul.	40	0A	6	Blanc / Coul.	40
				⊙	01	7	Blanc / Coul.	30	01	7	Blanc / Coul.	30
			⊙	⊙	03	8	Blanc / Coul.	0	/	/	/	/
	⊙			⊙	09	9	Linge facile	60	09	8	Linge facile	60
	⊙	⊙	⊙		0E	10	Linge facile	50	0E	9	Linge facile	50
⊙			⊙		12	11	Linge facile	40	12	10	Linge facile	40
	⊙		⊙	⊙	0B	12	Repas. fac.	30	0B	11	Repas. fac.	40
⊙				⊙	11	13	Linge facile	0	/	/	/	/
⊙	⊙				18	14	Linge délic.	40	18	12	Linge délic.	40
⊙			⊙	⊙	13	15	Linge délic.	30	13	13	Linge délic.	30
⊙	⊙		⊙		1A	16	Linge main	40	/	/	/	/
⊙	⊙			⊙	19	17	Linge main	30	19	14	Linge main	30
⊙	⊙		⊙	⊙	1B	18	Linge main	0	1B	15	Linge main	0
		⊙		⊙	05	19	Trempage	30	05	16	Trempage	30
⊙		⊙	⊙		16	20	Rincage	/	16	17	Rincage	/
			⊙		02	21	Amidonage	/	02	18	Amidonage	/
		⊙			04	22	Vindage	/	04	19	Vindage	/
	⊙				08	23	Essorage	/	08	20	Essorage	/
⊙					10	24	Miniprogram	30	10	21	Miniprogram	30

Schéma des circuit

Lave-linge

110 523 100

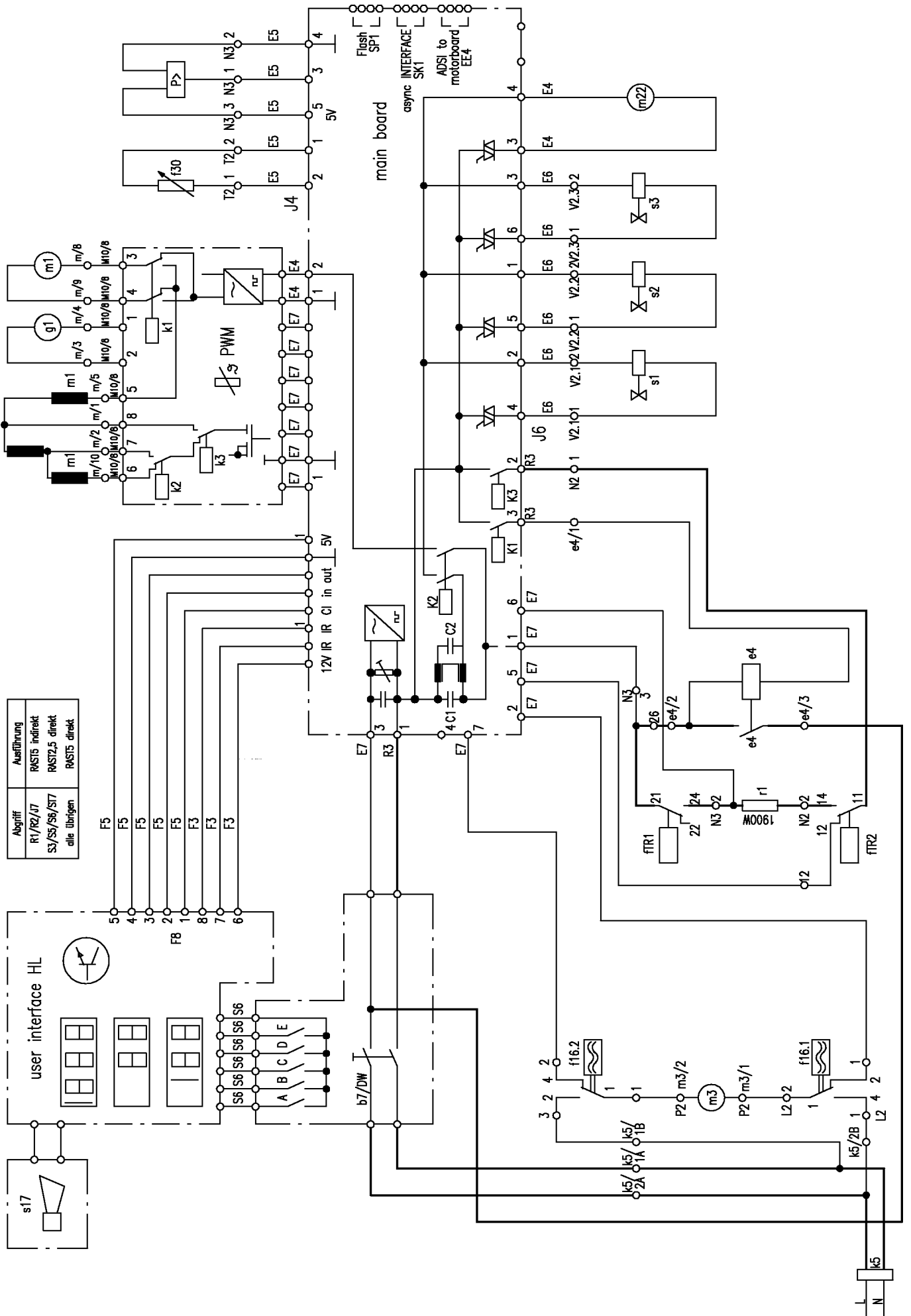
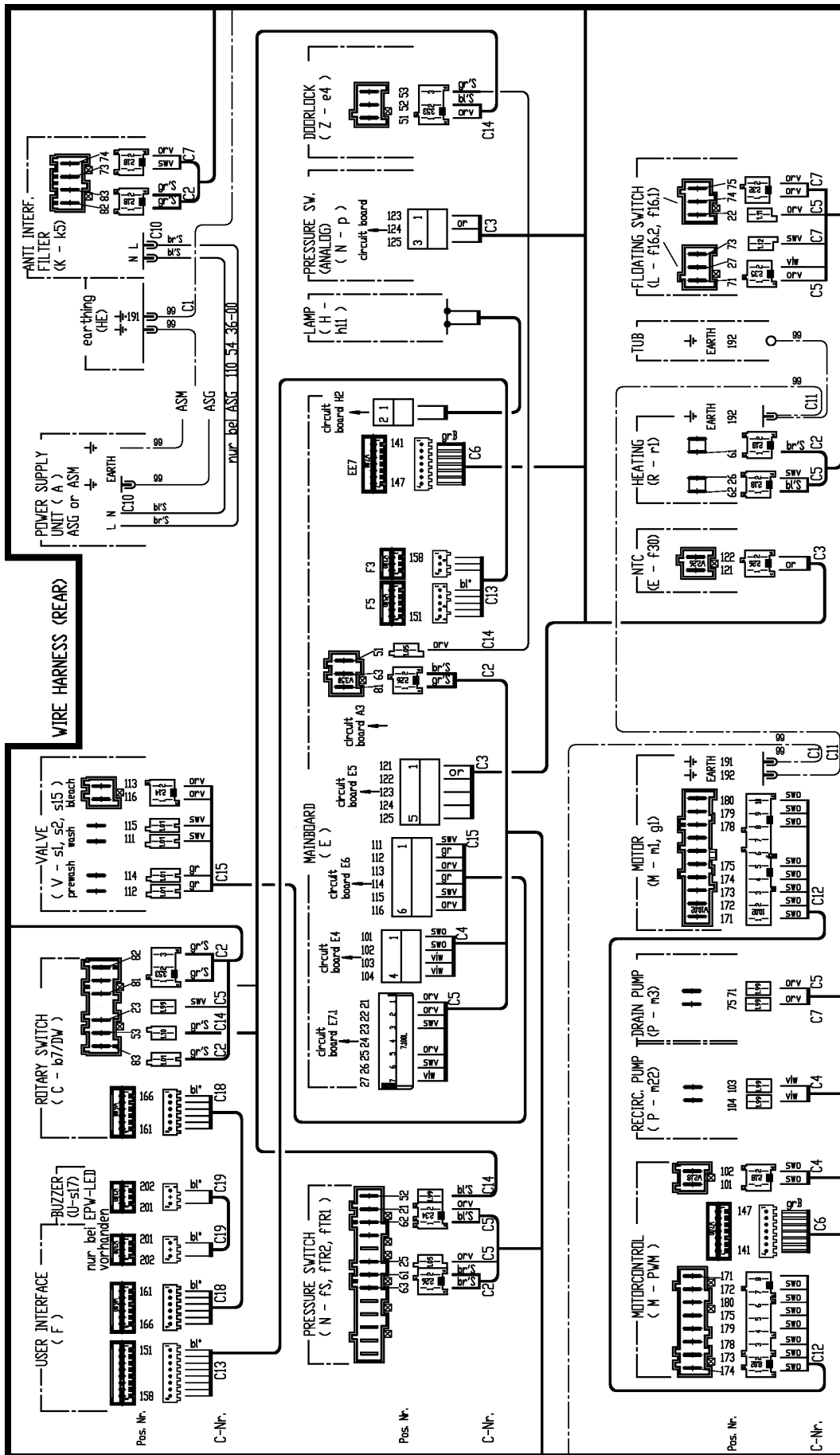


Schéma des interconnexions

Lave-linge

110 545 000



N0110545000

Z	(e4)	Verrouillage de porte
U	(s17)	Buzzer
P	(m3)	Pompe
K	(k5)	Condensateur
C	(b7/DW)	Sélecteur programmes
H	(h11)	Lampe
V	(s1/s2/s15)	Electrovanne
P	(m22)	Pompe de recirculation
N	(p)	Capteur de pression
N	(fs/fTR2/fTR1)	Pressostat
M	(PWM)	Moteur
M	(m1/g1)	Moteur
L	(f16.1/f16.2)	Int. Flotteur
HE		Masse principale
F	(s17)	Module partie affichage
E	(f30)	Sonde NTC
E		Module principal
A	(ASG/ASM)	Boîtier de raccordement
R	(r1)	Élément chauffant