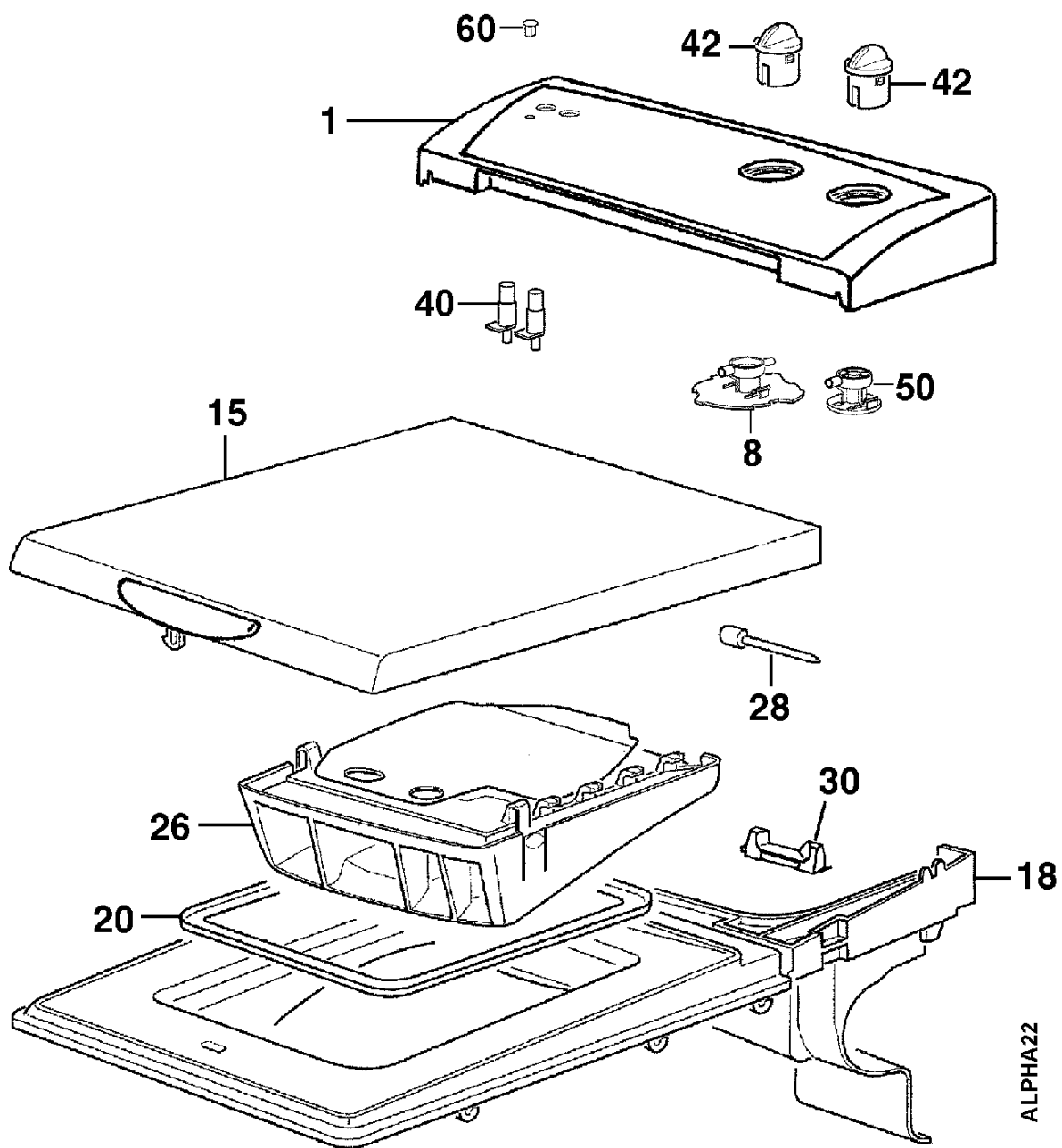


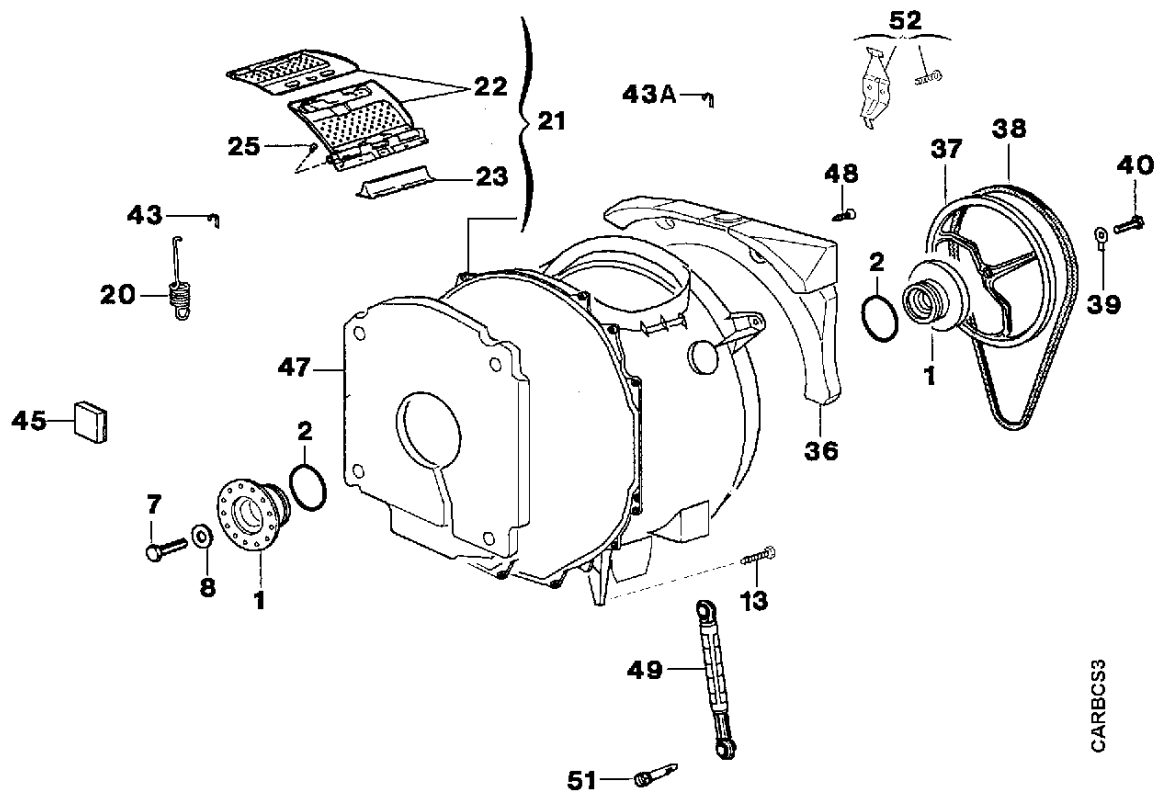
HAB400D1

Pos.	Référence	Désignation
000	146239602/7	NOTICE UTILISATION,AW624T,FR
001	129772713/1	PANNEAU DE CÔTÉ,BLANC,GAUCHE
001	129772715/6	PANNEAU DE CÔTÉ,BLANC,DROIT
002	129734603/1	CLIP
007	5065386600/9	SUPPORT DE ROULETTE
008	5065386500/1	ROULETTE,AVANT
009	129662500/5	BOUCHON;,LEVIER,BLANC
010	129634002/7	LEVIER
011	124687402/6	CONTACTEUR
012	5022626200/9	PIED
013	124046403/0	DISQUE
016	146067102/5	ROULETTE,COMPLET,ARRIÈRE
017	146033001/0	PANNEAU AVANT,COMPLET,BLANC
018	129724933/4	PANNEAU ARRIÈRE,BLANC
018	146325600/6	Capuchon,19mm
019	129780015/1	SOCLE,AVEC,PRE
020	129723103/5	PLINTHE,BLANC,ROULETTE
021	146170400/7	PORTILLON,FILTRE À PELUCHES,BL
022	124022200/8	VIS,FIXATION,MOTEUR
023	129723401/3	FILTRE
024	344910682/6	JOINT
025	146107801/4	BOÎTIER
028	124230605/6	TAMPON
030	146122600/1	GRILLE PROTECTION
031	146143500/8	Deflecteur
032	146171200/0	RESSORT



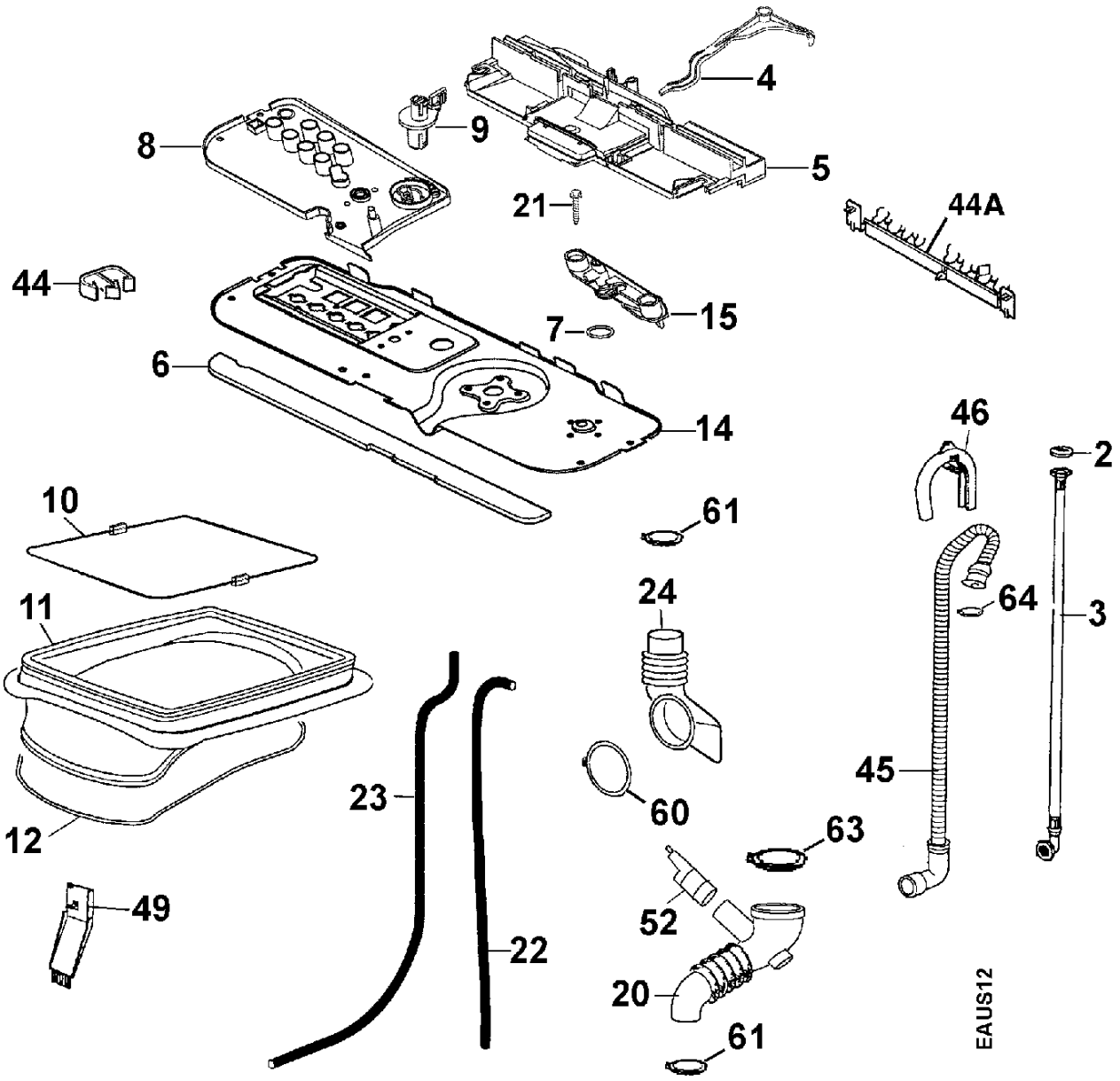
ALPHA22

<b>Pos.</b>	<b>Référence</b>	<b>Désignation</b>
001	146235909/0	SUPPORT PANNEAU
008	129722711/6	CAME
015	129776345/8	COUVERCLE,COMPLET
015	146239700/9	CARTE PROGRAMMES,FR
018	5318895588/3	PARTIE SUPÉRIEURE,COMPLET
020	146160500/6	JOINT,COUVERCLE
026	129733618/0	COMPARTIMENT ARRIVÉE D'EAU,4N
028	129733001/9	CHEVILLE DE CHARNIÈRE
030	146058800/5	OBTURATEUR
040	146241700/5	CAPUCHON
042	146219400/0	BOUTON
050	129167418/0	MOYEU,THERMOSTAT
060	604783501/9	LENTILLE



CARBOS3

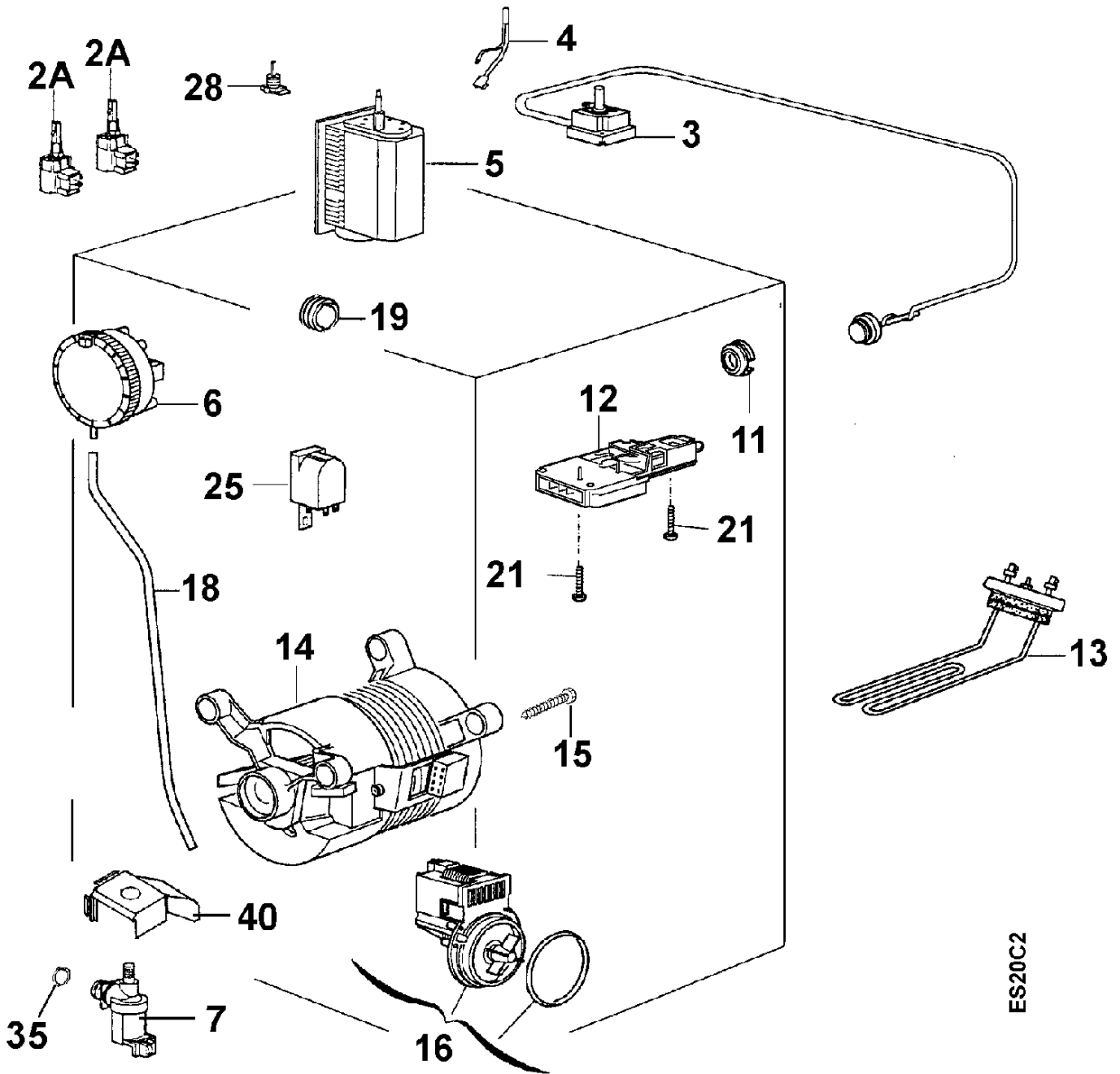
Pos.	Référence	Désignation
001	5318895527/1	PALIER GAUCHE
001	5318895528/9	PALIER DROIT
002	129463201/1	JOINT PALIER
007	129013300/6	VIS
008	129154500/0	RONDELLE
013	124022200/8	VIS, FIXATION, MOTEUR
020	129771600/1	RESSORT, ARRIÈRE
020	129771604/3	RESSORT SUSPENSION, VIOLET, AVAN
021	400607893/7	CUVE, AVEC, TAMBOUR, CARBORAN
022	5318892655/3	ENS. PORTES AV & AR
023	5318895319/3	REDAN
023	5318895443/1	REDAN
025	5318895510/7	SACHET REMPLACEMENT RIVETS
036	5318638700/6	CONTRE POIDS, DROIT
037	146260100/4	POULIE, DSP
038	5023720400/8	COURROIE, 1287, H8, EL, MEGADYNE
039	342210010/1	RONDELLE
040	600023901/9	VIS DE FIXATION DE VOLANT
043	129222601/4	CROCHET, RESSORT
043A	5065393100/1	RESSORT
045	5318894522/3	AMORTISSEUR
047	5318638800/4	CONTRE POIDS, GAUCHE
048	129284400/6	VIS
049	129234863/6	AMORTISSEUR
051	124004121/8	BOULON, PARE-CHOCS
052	5318637900/3	PRISE à LA TERRE
999	5318895139/5	SÉCURITÉ DE TRANSPORT



EAUS12

Pos.	Référence	Désignation
002	604004603/6	JOINT TUYAU ARRIVEE EAU
003	899645430552/6	TUYAU,ALIMENTATION,3500
003	899645430553/4	TUYAU,ALIMENTATION,5000
003	129741500/0	TUYAU D'AMENéE
004	129729004/9	LEVIER LECTEUR CAME
005	129754406/4	DISTRIBUTEUR EAU
006	129796200/1	JOINT PROFILé
007	129768500/8	BAQUE D'éTANCHéITé,DISTRIB.D'E
008	129734405/1	BOÍTIER
009	129721104/5	EXCENTRIQUE
010	5318638400/3	COLLIER FIXATION SOUFFLET
011	5318643700/9	SOUFFLET CHARGEMENT
012	5318637700/7	COLLIER FIXATION SOUFFLET
014	129737322/5	PLATEAU
015	129720701/9	INJECTEUR A EAU
020	146258502/5	TUBE,CHAMBRE DE COMPRESSION
021	600021801/3	VIS
022	129734204/8	TUYAU.,SOUPAPE,NOIR
023	129734205/5	TUYAU.,RéSERVOIR D'AIR,GRIS
024	129733802/0	SOUFFLET DE VENTILATION
044	146130500/3	ATTACHE TUYAU
044A	129240404/1	SUPPORT TUYAU
045	129631602/7	TUYAU VIDANGE
045	899646403270/6	TUBE DE RALLONGE,KIT DE VIDANG
046	604553401/0	CROSSE TUYAU
052	129402314/6	PIèGE D'AIR,1-NIVEAU





ES20C2

Pos.	Référence	Désignation
000	146035002/6	CâBLE,2V,BLEU
000	146035102/4	CâBLE,2V-ROUGE/3V-GRIS
000	146214401/3	CABLAGE,COMPLET
002A	124927101/4	CONTACTEUR,1T
003	146305301/5	THERMOSTAT,RÉGLABLE
004	124519520/9	
005	124921430/3	PROGRAMMATEUR,VD55 AKO
006	146152213/6	PRESSOSTAT,2N
007	146203001/4	ÉLECTROVANNE,5,5L
011	124015203/1	JOINT,THERMOSTAT
012	129747903/0	SÉCURITÉ
013	129181612/0	EL#MENT CHAUFFANT
014	124835001/7	MOTEUR
015	124022200/8	VIS,FIXATION,MOTEUR
016	124252940/0	POMPE,VIDANGE,ASKOLL,290793
018	604008603/2	TUYAU FLEXIBLE
019	129719602/2	GAINÉ PASSE FIL,1MM
021	146036300/3	VIS
025	146351100/4	FILTRE ANTIPARASITE,25A
040	129721503/8	BOÎTIER,SOLÉNOÏDE

Waschautomaten  
Washing-machine  
Machine à laver le linge

## Motor, Moteur

ET-Nr. ref.-No. réf.-No.	Typ	Kohle brush brosse	Tachometer, Spule tachometer, coil tachymétrie, bobine	Befestigung fixing piece fixation	Ritzel pulley poulie
124 701 000/0	205 80.056	5022 658 800/7	5022 905 200/1		16,4
124 701 002/6	205 80.056	5022 658 800/7	5022 905 200/1		16,4
124 701 003/4	205 80.056	5022 658 800/7	5022 905 200/1		16,4
124 701 004	205 80.056	5022 658 800/7	5022 905 200/1		16,4
124 701 005	205 80.056	5022 658 800/7	5022 905 200/1		16,4
124 701 006/7	205 80.056	5022 658 800/7	5022 905 200/1		16,4
124 701 007/5	205 80.056	5022 658 800/7	5022 905 200/1		16,4
124 701 011	205 80.056	5022 658 800/7	5022 905 200/1		16,4
124 835 000/9	U112/g30	400 602 034/3	400 602 029/3		16,4
124 835 001/7	U112/g30	400 602 034/3	400 602 029/3		16,4
124 835 002/5	U112/g30	400 602 034/3	400 602 029/3		16,4
124 835 003	U112/g30	400 602 034/3	400 602 029/3		16,4
124 835 100/7	MCA61/64.148/ZN4	5021 639 700/5	5023 205 500/9		25,26
124 835 101	MCA61/64.148/ZN4	5021 639 700/5	5023 205 500/9		25,26
124 835 102/3	MCA61/64.148/ZN4	5021 639 700/5	5023 205 500/9		25,26
124 835 103	MCA61/64.148/ZN4	5021 639 700/5	5023 205 500/9		25,26
124 835 104	MCA61/64.148/ZN4	5021 639 700/5	5023 205 500/9		25,26
124 835 105/6	MCA61/64.148/ZN4	5021 639 700/5	5023 205 500/9		25,26
124 835 106/4	MCA61/64.148/ZN4	5021 639 700/5	5023 205 500/9		25,26
124 835 107	MCA61/64.148/ZN4	5021 639 700/5	5023 205 500/9		25,26
124 946 103/7	MCA52/64-148/ZN4	5021 639 700/5	5023 205 500/9		21,5
124 946 104	MCA52/64-148/ZN4	5021 639 700/5	5023 205 500/9		21,5
124 946 105	MCA52/64-148/ZN4	5021 639 700/5	5023 205 500/9		21,5
124 946 106	MCA52/64-148/ZN4	5021 639 700/5	5023 205 500/9		21,5
124 946 107	MCA52/64-148/ZN4	5021 639 700/5	5023 205 500/9		21,5
124 946 108	MCA52/64-148/ZN4	5021 639 700/5	5023 205 500/9		21,5
124 946 109	MCA52/64-148/ZN4	5021 639 700/5	5023 205 500/9		21,5
124 946 111	MCA52/64-148/ZN4	5021 639 700/5	5023 205 500/9		21,5
129 182 900/8	U112/g63	400 602 034/3	400 602 029/3	899 645 428 358/2	22
129 183 000/6	U112/g40	400 602 034/3	400 602 029/3	899 645 428 358/2	17
132 195 000	1BA6740	407 137 608/3			16,4
132 195 001	1BA6740	407 137 608/3			16,4
132 195 010	1BA6740	407 137 608/3			21,5
132 195 040	1BA6755	407 137 608/3			21,5
132 195 041	1BA6755	407 137 608/3			21,5
132 195 050/1	1BA6740	407 137 608/3			16,4
132 195 070	1BA6755	407 137 608/3			21,5
132 195 080	1BA6740	407 137 608/3			21,5
132 303 600	UAH522300-82R01				21,5
132 305 700	UAH382300-51R01				16,4
5022 080 000/2	U112/g40	400 602 034/3	400 602 029/3	899 645 428 358/2	22
605 121 601/5	UOZ112/g63	400 602 034/3	400 602 029/3	899 645 428 358/2	25
605 121 602/3	UOZ112/g63	400 602 034/3	400 602 029/3	899 645 428 358/2	22
645 428 081	U112/g63	400 602 034/3	400 602 029/3	899 645 428 358/2	22
645 428 095	U112/g40	400 602 034/3	400 602 029/3	899 645 428 358/2	17
645 428 180	UOZ112/g63	400 602 034/3	400 602 029/3	899 645 428 358/2	22
645 428 346	U112/g55	400 602 034/3	400 602 029/3	899 645 428 358/2	22
645 428 443	UOZ112/g55	400 602 034/3	400 602 029/3	899 645 428 358/2	22

Pos.	Référence	Désignation
------	-----------	-------------