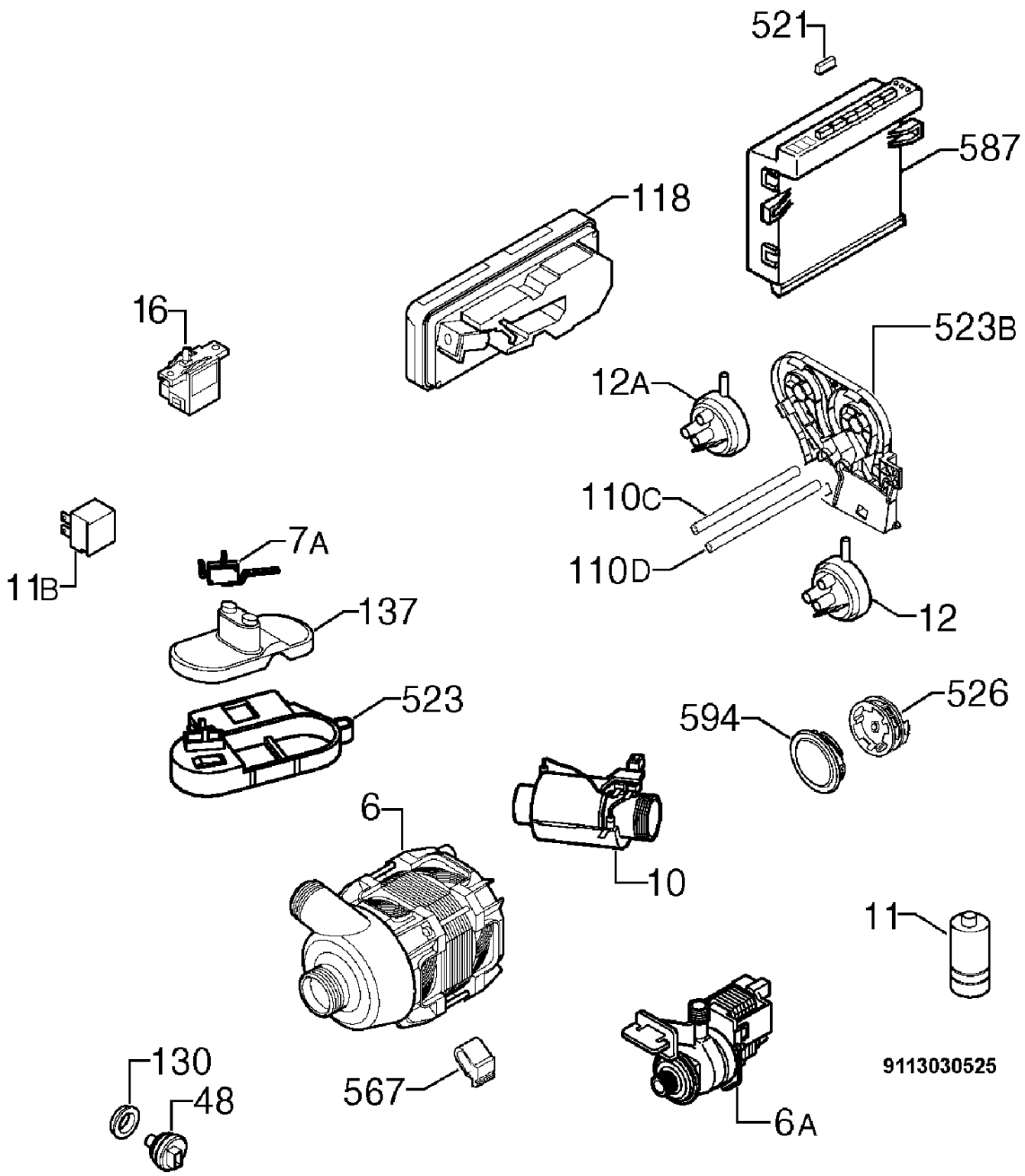
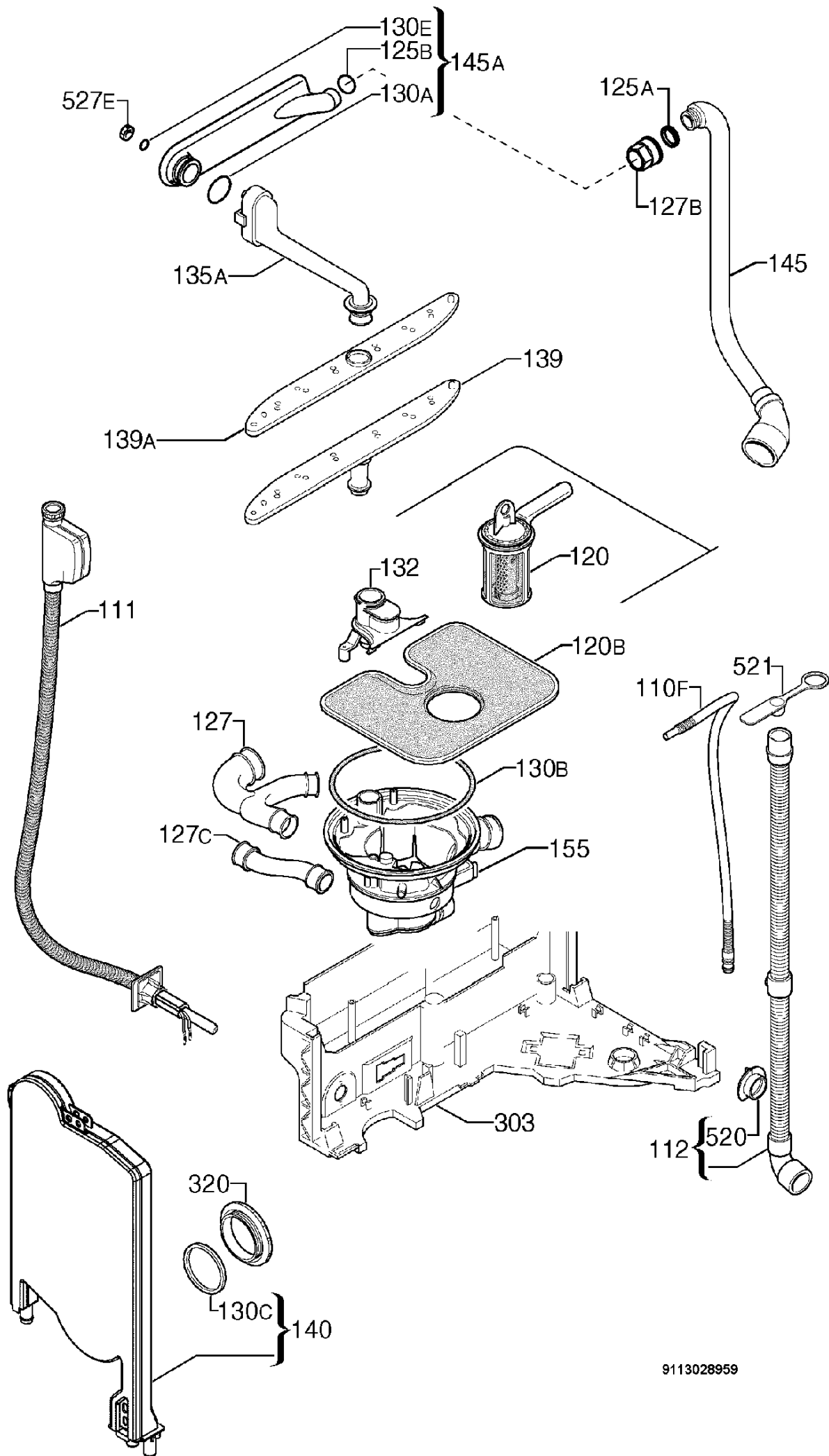


Pos.	Référence	Désignation
007	117011902/6	MICRORUPTEUR,LAMPE
110B	152793701/3	TUYAU,SÉCHAGE,L=680
130A	117126500/0	JOINT,EXTÉRIEUR,DIVA/60--L=173
135	117145810/0	GUIDE D'AIR,ACTIVE DRYING
150	5029012500/9	CUVE
260	152664202/8	RESSORT,CHARNIÈRE
301	152629807/8	FOND,HABILLAGE
308	5028643700/4	ENSEMBLE,CHARNIÈRE DE PORTE,DR
322	152528033/3	TRAVERSE,AVANT,SUPÉRIEUR
322A	117035001/9	TRAVERSE,PAROI,SUPÉRIEUR
322B	152725610/9	TRAVERSE,AVANT,INFÉRIEUR
326	152679024/9	PANNEAU DE CÔTÉ,GAUCHE,BLANC,D
326A	152679034/8	PANNEAU DE CÔTÉ,DROIT,BLANC,DI
330	152661702/0	PIED RÉGLABLE,AVANT
330A	152699400/7	PIED RÉGLABLE,CENTRAL
335	152714200/2	ROUE DENTÉE
344	152234405/8	CLIQUET
505	152671501/4	COUVRE JOINT,CUVE,HABILLAGE
505A	152222220/5	COUVRE-JOINT,LATERAL
521D	152657600/2	OBTURATEUR,CLIQUET
523	5028908700/4	KIT SUPPORT ROULETTES,GRIS FON
523B	152122010/1	RENFORT,SUPPORT,ROULETTE
523C	152631503/9	SUPPORT,PIED,AVANT,SX
523C	152631513/8	SUPPORT,PIED,AVANT,DX
531	117068500/0	VIS DE RÉGLAGE,PIED,CENTRAL
541	152641700/9	COLLIER
550	5029043500/2	PROTECTION,AVANT,SUPÉRIEUR
550B	152234503/0	PROTECTION,CABLAGE
552	117054200/3	RAIL DE PANIER,SUPÉRIEUR
552D	152369806/4	RAIL DE GUIDAGE,PIED,CENTRAL
567	152323603/0	PLAQUE
580	152631406/5	FERMETURE DE PORTE,AVANT,INFÉR
586	117020900/9	ÉQUERRE DE FIXATION,DESSUS
597	152047930/2	BUTÉE DE PANIER,AVANT,GRIS FON
597A	899646123405/7	ARRET,ARRIÈRE
999	117109700/7	PROTECTION,TENON
999	117989271/4	MODE D'EMPLOI,(FR)
999	5028209200/1	4 PC.,CLIP DE FIXATION,TENON

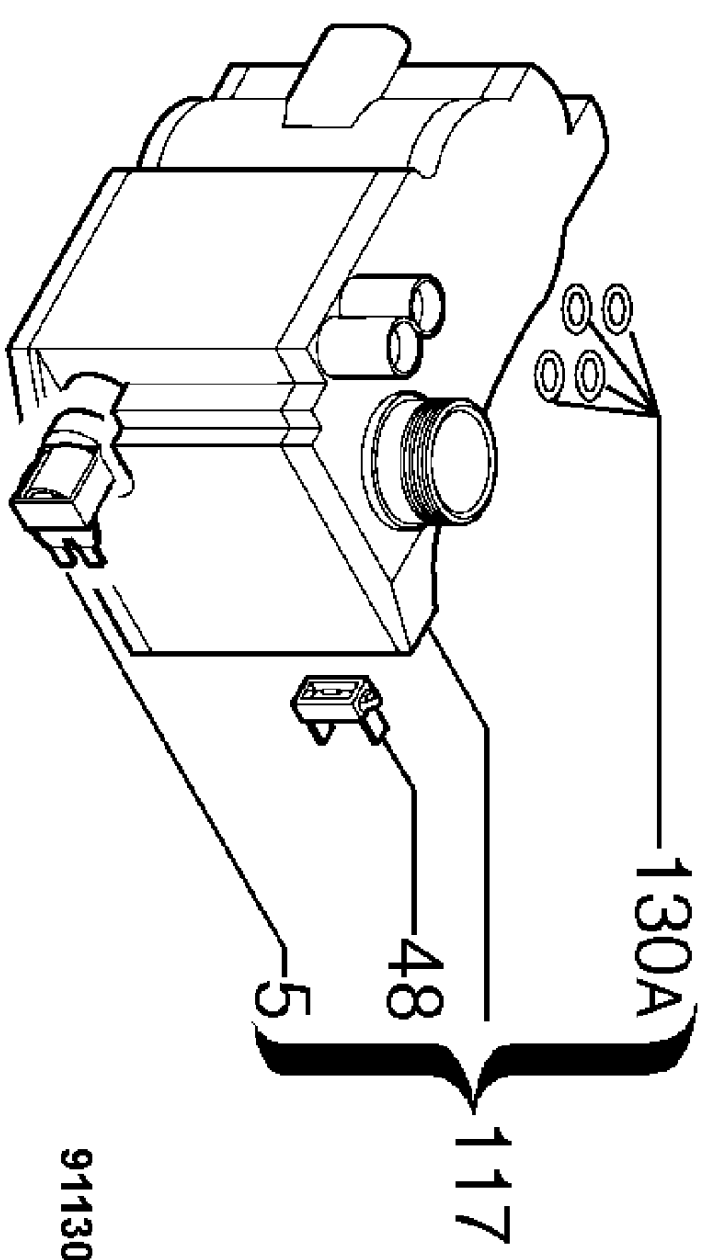
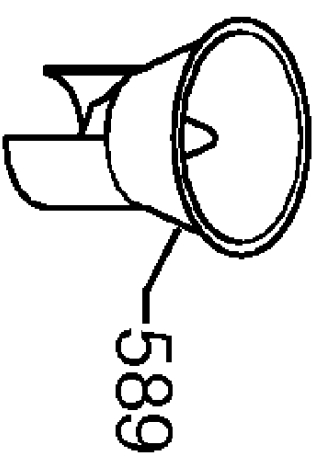
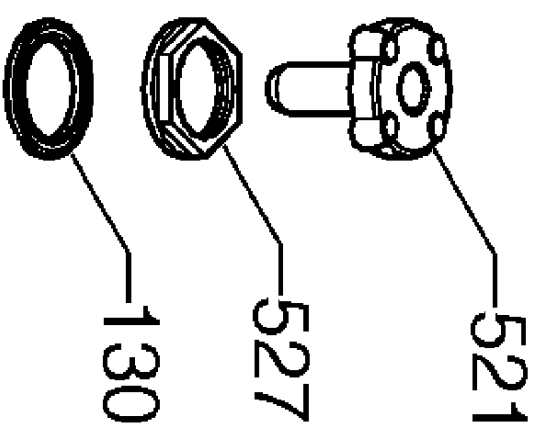


9113030525

Pos.	Référence	Désignation
006	5028784300/2	MOTEUR LAVAGE,TACHYMÉTRIQUE
006A	5029317700/7	POMPE DE VIDANGE,50HZ.
007A	152039311/5	MICROINTERRUPTEUR
010	5028007100/7	ÉLÉMENT CHAUFFANT,230V./2000W.
011	5028748500/2	CONDENSATEUR
011B	152620402/7	FILTRE ANTIPARASITE
012	152637003/4	PRESSOSTAT,NIVEAU,65/45
012A	152637015/8	PRESSOSTAT,SÉCURITÉ,123/98
016	111143300/7	INTERRUPTEUR GÉNÉRAL
048	111576703/8	ÉLÉMENT SENSIBLE TEMPÉRATURE
110C	117045041/3	TUYAU,PRESSOSTAT,SÉCURITÉ,L=51
110D	117045051/2	TUYAU,PRESSOSTAT,NIVEAU,L=515
118	5028588200/2	ENSEMBLE,DISTRIBUTEUR,DÉTERGEN
130	111853503/6	MANCHON D'ÉTANCHÉITÉ,ÉLÉMENT S
137	152676101/8	FLOTTEUR
521	152660130/5	CAPOT,PANNEAU À TOUCHES
523	152016906/9	SUPPORT,FLOTTEUR
523B	117035100/9	ÉQUERRE,PRESSOSTAT,DIVA/45/60/
526	152940400/4	COLLIER,LENTILLE,COMPLET
567	111870901/1	AMORTISSEUR CAOUTCHOUC,POMPE D
587	111594116/1	ENSEMBLE MODULE ÉLECTRONIQUE,P
587	97391193523302/4	MODULE ÉLECTRONIQUE,CONFIGUR'E
594	152940200/8	LENTILLE,ÉCLAIRAGE,COMPLET
999	152649101/2	CÂBLE ÉLECTRIQUE,JOINT ANTI-DÉ
999	117050633/9	RAMPE
999	5029207800/8	CORDON D'ALIMENTATION,SCHUKO
999	5029269200/6	RESSORT,CROCHET,COUVERCLE PROD

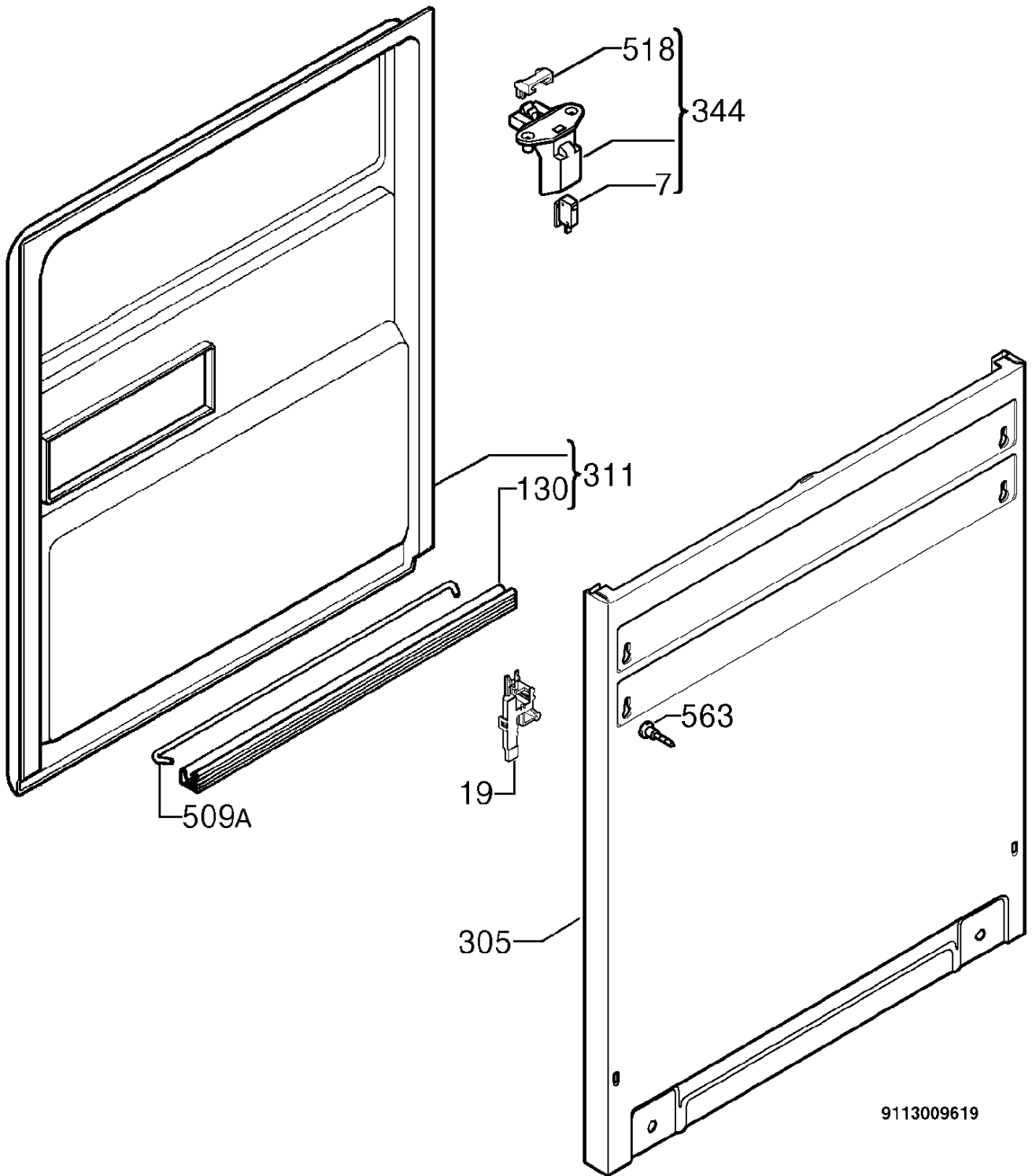


Pos.	Référence	Désignation
110F	111869830/5	TUYAU DE VENTILATION,INSTALLAT
111	152644304/7	TUYAU,ACQUASTOP, L:1500 MM
112	152782001/1	TUYAU DE VIDANGE
120	152661202/1	FILTRE ÉVACUATION,COMPLET
120B	152436000/3	FILTRE,INOX
125A	5028265000/6	JOINT TORIQUE,COLLECTEUR,EXTÉR
125B	5022793800/3	ANNEAU -O,COLLECTEUR,INTÉRIEUR
127	111879600/0	TUBE,Y
127B	152311820/4	RACCORD,COLLECTEUR,GRIS FONCÉ
127C	152671601/2	RACCORD,PRODUIT ADOUCISSANT,CU
130A	152311901/2	JOINT,REPLACES 1523119004
130B	899646121770/6	JOINT,COLLECTEUR D EAU
130C	5065923100/0	JOINT,CUVETTE
130E	152280200/6	JOINT,COMMUTATEUR EL.
132	111849591/8	COLONNE,SUPPORT,BRAS DE CYCLAG
135A	152668752/8	GOUTTIÈRE,GRIS FONCÉ,COMPLET
139	152652340/0	BRAS DE CYCLAGE INFÉRIEUR,GRIS
139A	152652030/7	BRAS DE CYCLAGE,SUPÉRIEUR,GRIS
140	117048100/4	COLLECTEUR,PETIT,ÉLECTRONIQUE
145	152805900/7	COLLECTEUR,EXTÉRIEUR,D= 32MM.
145A	152638620/4	COLLECTEUR,HORIZONTAL,GRIS FON
155	152795700/3	CUVE,RACCORD,COMPLET,DIVA/60
303	152629209/7	SOUBASSEMENT,DIVA/60-
320	152627210/7	GRILL,SORTIE BUÉE,GRIS FONCÉ
520	152686200/6	BRIDE,TUBE D'ÉVACUATION
521	152738900/9	ARRÊT,TUYAU DE VIDANGE
527E	5028608000/2	ÉCROU,DISTRIBUTEUR EAU



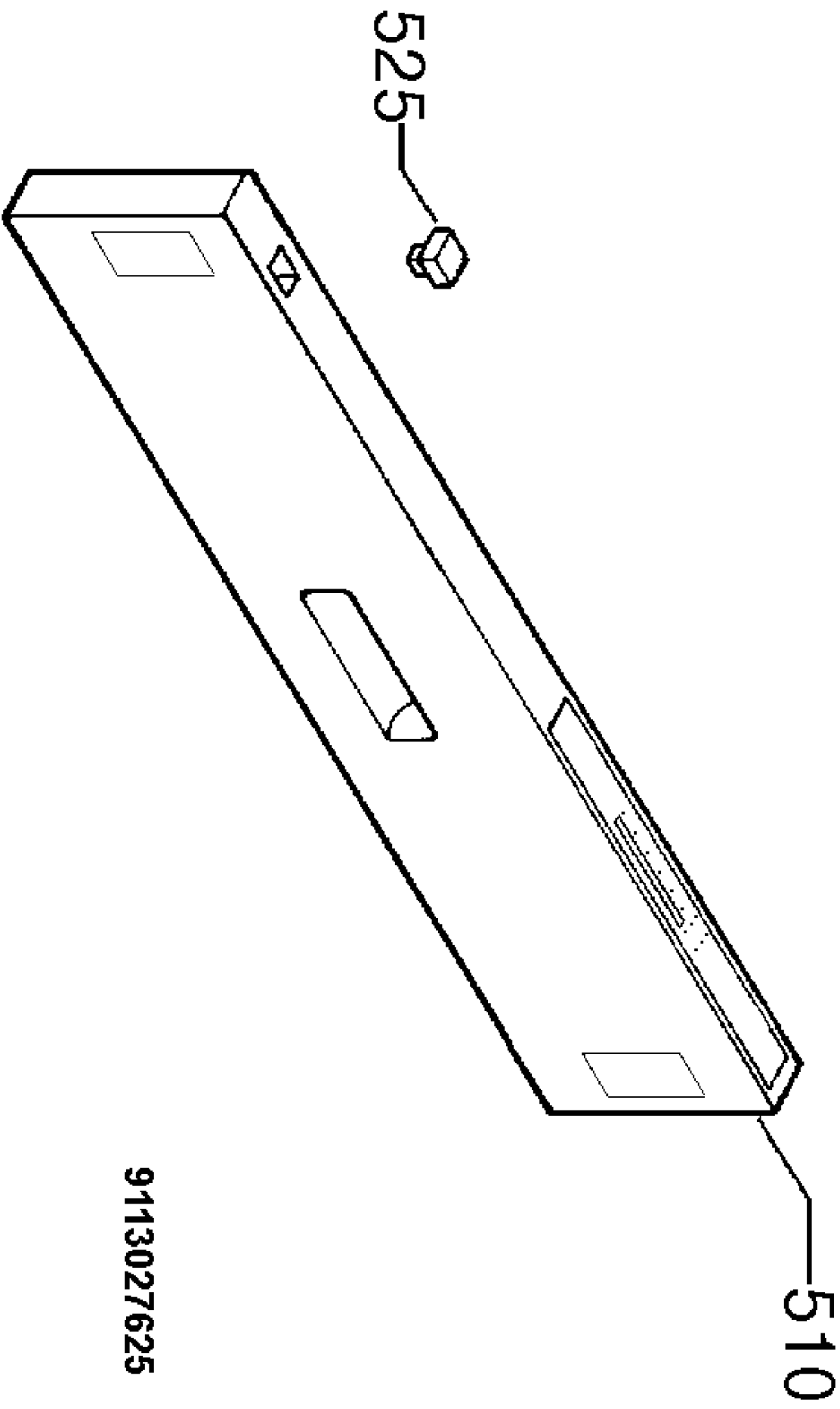
9113021581

Pos.	Référence	Désignation
005	152876501/7	ÉLECTROVANNE RÉGÉNÉRATION,ADOU
005	152887501/4	ÉLECTROVANNE RÉGÉNÉRATION,PROD
048	152888201/0	CAPTEUR SEL,PRODUIT ADOUCISSAN
048	152876600/7	CAPTEUR SEL,PRODUIT ADOUCISSAN
117	5028608100/0	PRODUIT ADOUCISSANT
130	152112810/6	JOINT,ADOUCISSEUR D'EAU
130A	152650500/1	RONDELLE ISOLANTE,PRODUIT ADOU
521	152641100/2	BOUCHON,PRODUIT ADOUCISSANT
527	152644910/1	ÉCROU,PRODUIT ADOUCISSANT,GRIS
589	152032870/7	ENTONNOIR,GRIS FONCÉ



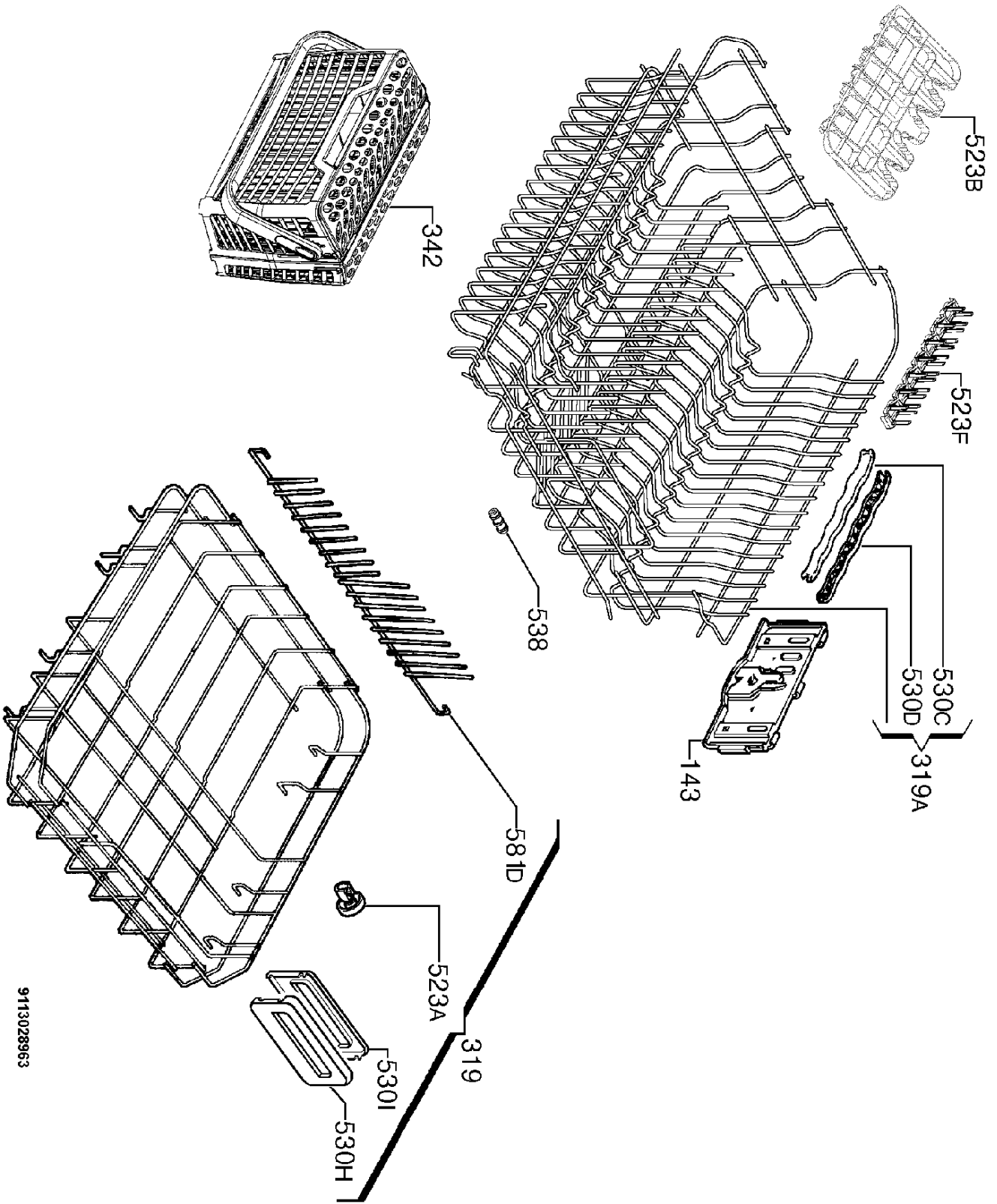
9113009619

Pos.	Référence	Désignation
007	5028792700/3	MICRORUPTEUR, PORTE
019	111141413/0	LAMPE OUVERTURE PORTE, LUMIÈRE,
130	152740100/2	JOINT DE PORTE, INFÉRIEUR, NOIR,
305	152457109/6	PORTE, BLANC, INTÉGRÉ, LS60/IT-52
311	5028130300/3	INTÉRIEUR DE PORTE, COMPLET, DIV
344	152637705/4	CLIQUET, PONTET, COMPLET
509A	152041914/2	LIEN, CHARNIÈRE
518	152641402/2	SHUNT
563	5029001600/0	GOUJON (2) PANNEAU DE PORTE
999	117063502/1	GABARIT, INSTALLATION, COLONNE, D



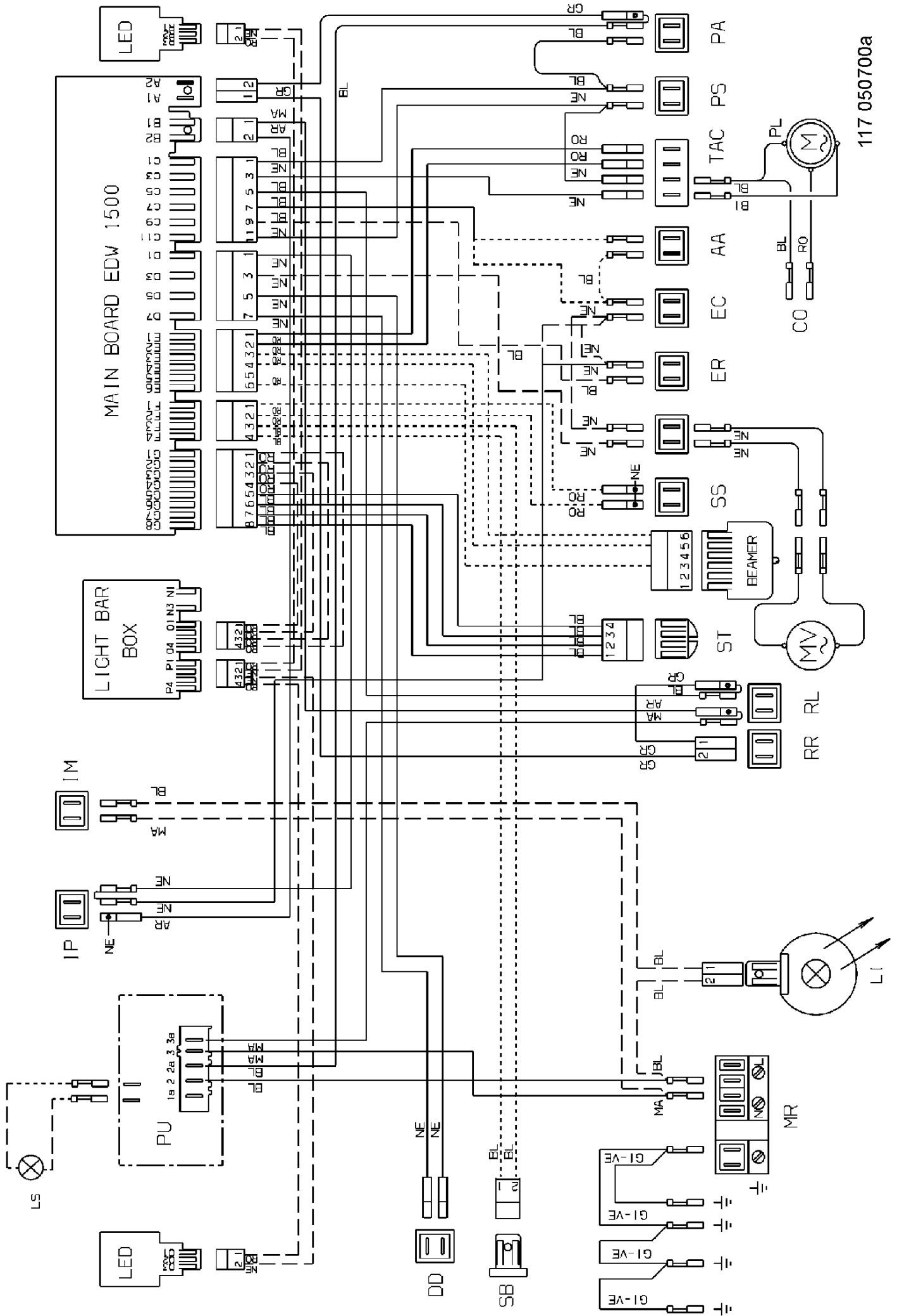
9113027625

Pos.	Référence	Désignation
510	117102150/2	BANDEAU,IMPRIMÉ,COMPLET
525	152766830/3	TOUCHE MARCHE/ARRÊT

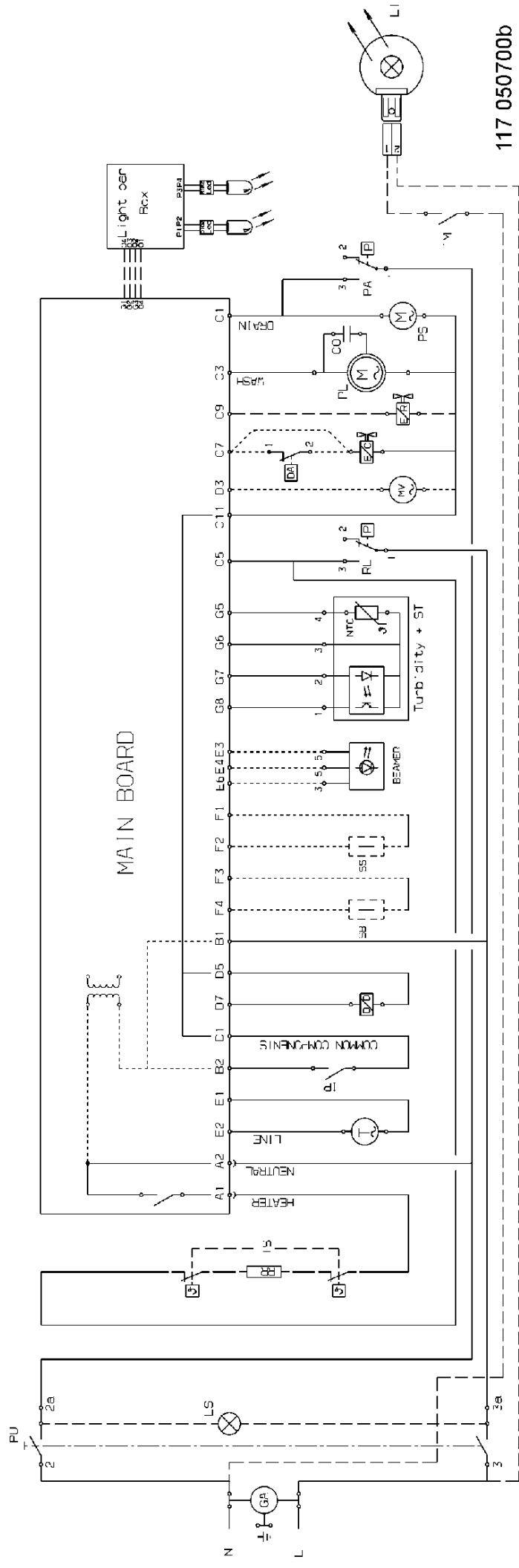


9113028963

Pos.	Référence	Désignation
143	152735930/9	RÉGLAGE,RÉSISTANCE,GRIS FONCÉ,
143	152735940/8	RÉGLAGE,GAUCHE,GRIS FONCÉ,QUIC
319	117059511/8	PANIER LAVE-VAISSELLE,INFÉRIEU
319A	117053911/6	PANIER LAVE-VAISSELLE,SUPÉRIEU
342	117038800/1	PANIER À COUVERTS,COMPLET
523A	5028696500/4	ENSEMBLE ROULETTES,8 PC.,GRIS
523B	117029400/1	SUPPORT,TASSE,ARGENT
523F	152835420/0	SUPPORT
530C	117032210/9	POIGNÉE,INTERNE,GRIS FONCÉ
530D	117032310/7	POIGNÉE,EXTÉRIEUR,GRIS FONCÉ
530H	117025801/4	POIGNÉE,AVANT,AVANT
530I	117025901/2	
538	117032400/6	ENTRETOISE DE COMPENSATION,PAN
581D	152709241/3	SÉPARATEUR,ARRIÈRE,GRIS FONCÉ
581D	152709251/2	SÉPARATEUR,ARRIÈRE,GRIS FONCÉ



117 050700a



117 050700b