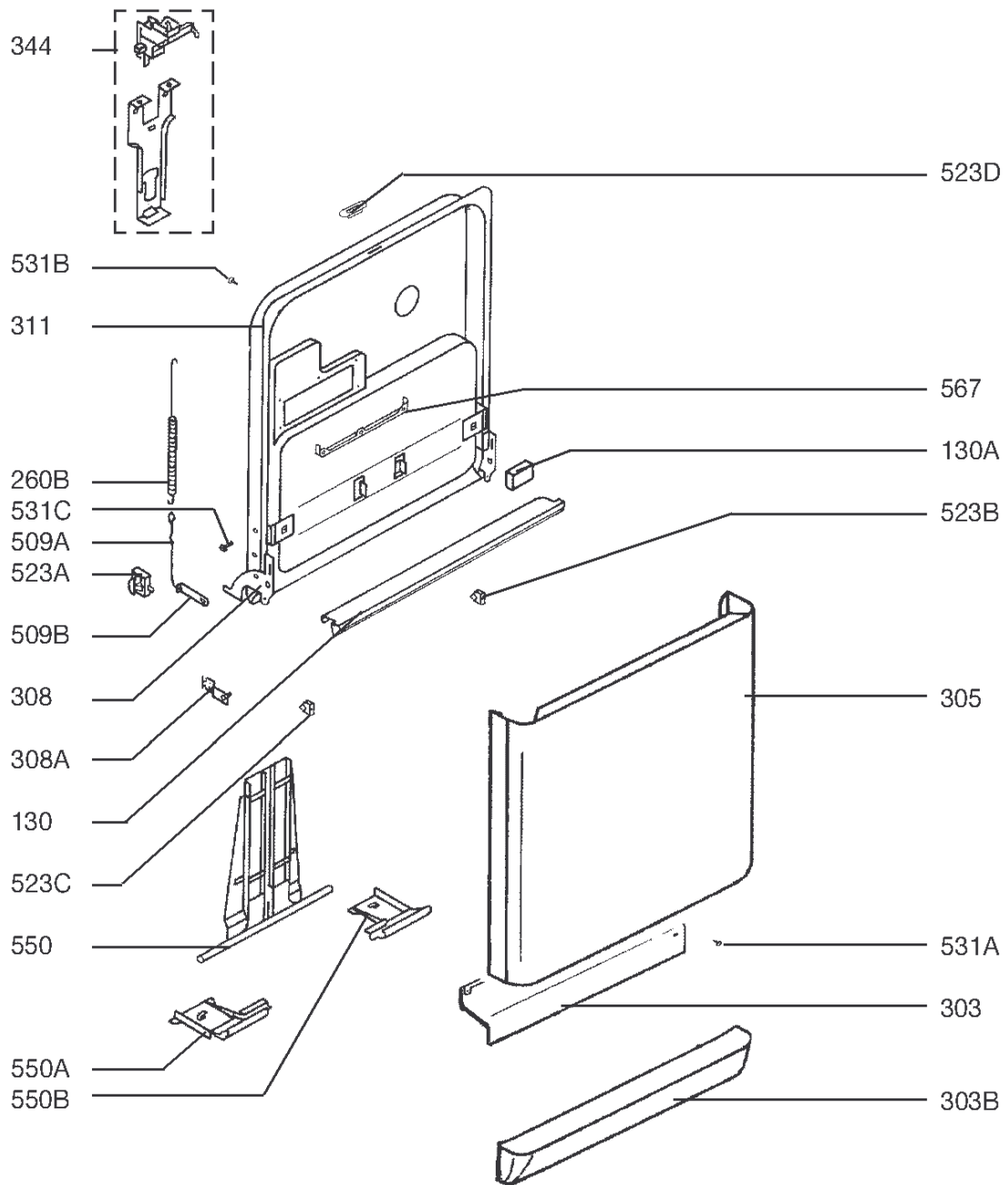
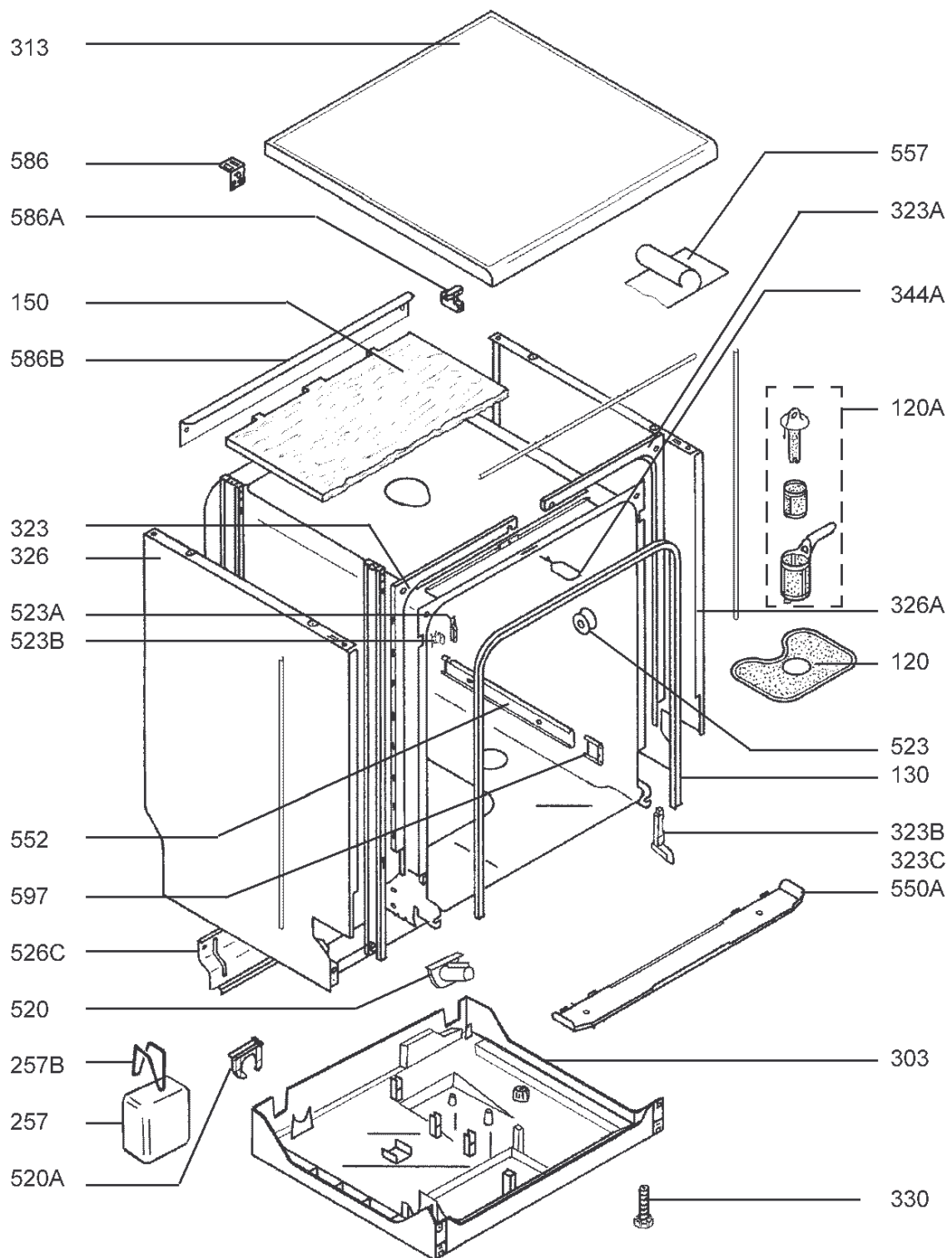


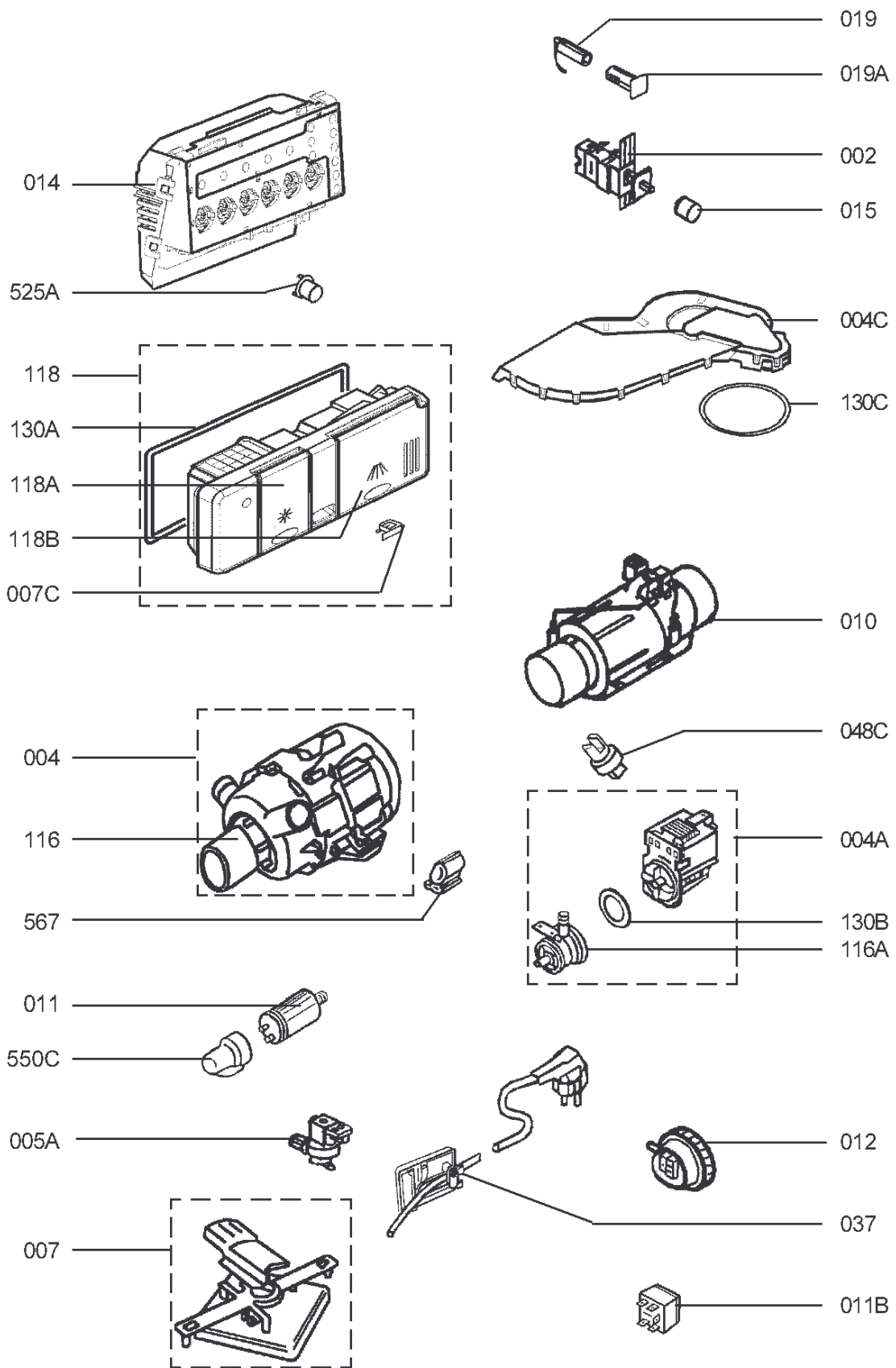
<b>Pos.</b>	<b>Référence</b>	<b>Désignation</b>
260A	111826400/9	Ressort
510	111763700/7	SUPPORT PANNEAU
530	111836901/4	PRISE,BLANC
530B	111837001/2	PROTECTION ENFANTS
550	111848101/7	BOSSAGE,ÉLECTRONIQUE
999	822960913/9	NOTICE UTILISATION,ASF 2660



Pos.	Référence	Désignation
130	899646121781/3	ENJOLIVER PLASTIQUE
130A	899646177510/9	JOINT
260B	111805510/0	RESSORT
303	111003824/5	TOLE-CACHE
303B	111840702/0	PLINTHE
305	111099553/5	PORTE,PORTE EXTÉRIEURE
308	899646403469/4	SET 2 CHARNIERES,PORTE LV
308A	899646123600/3	PIVOT CHARNIERE
311	899646403464/5	PORTE
344	899646403632/7	ETRIER FERMETURE
509A	899646184100/0	CORDON
509B	111099029/6	FIXATION
523A	111839700/7	DISQUE DÉFLECTEUR,INFÉRIEUR
523B	899646133600/1	CLIPS,DROITE
523C	899646133590/4	CLIPS,GAUCHE
523D	111811910/4	GUIDAGE
531A	899669807012/6	VIS PARKER
531B	105113400/3	BOULON,ACIER DE GRANDE QUALITÉ
531C	899669808432/5	VIS
550	899646124850/3	GUIDE CABLE
550A	899646124860/2	GUIDE CABLE
550B	899646124870/1	SORTIE DE CABLE
567	899646122180/7	SUPPORT DE SAVON
999	105112210/7	BOULON,PLAQUE,4,2MM FEINGEWIND
999	111099000/7	JEU DE FIXATION SOUS PLAN
999	899669808664/3	BOULON,CROCHET,CLAYETTE,M4 1.4

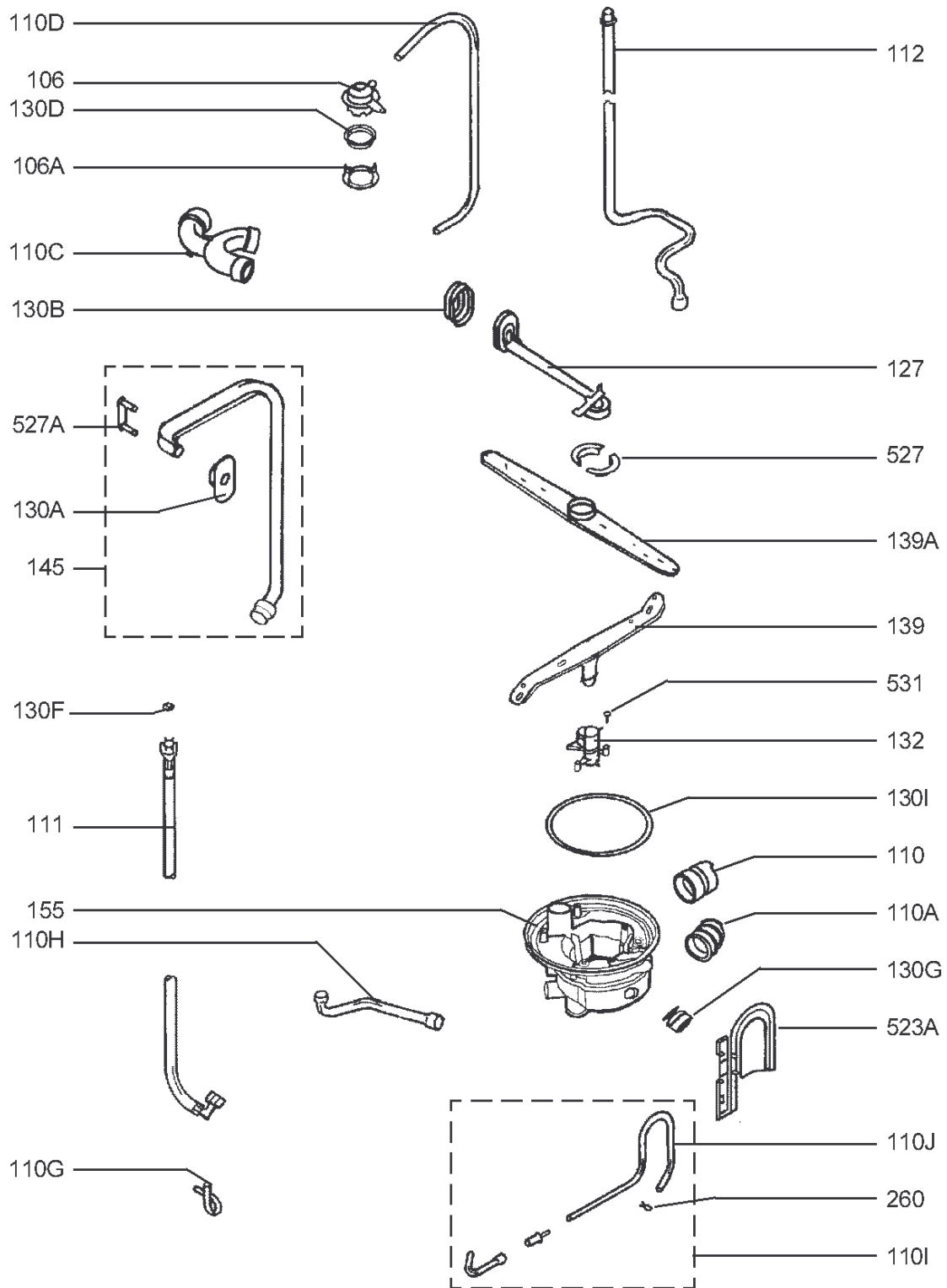


Pos.	Référence	Désignation
120	899646121370/5	FILTRE,FIN
120A	111859100/5	FILTRE À PELUCHES,CPL
130	899646403524/6	JOINT DE PORTE
150	899646403489/2	ISOLATION
257	111825110/5	POIDS,4,5KG
257B	899646133610/0	ANNEAU
303	111846200/9	ÉQUERRE,SGA
313	899647408193/3	TABLE DE TRAVAIL
323	899646186866/4	ENJOLIVEUR,GAUCHE
323A	899646186876/3	ENJOLIVEUR,DROIT
323B	899646223456/9	BOÎTIER,GAUCHE
323C	899646223466/8	BOÎTIER,DROIT
326	899646403505/5	TOLE DE COTE,BLANC
326A	899646403506/3	TOLE DE COTE,BLANC,DROIT
330	111827101/2	PIED,VARIABLE
344A	111804700/8	SUPPORT,CROCHET
520	111828400/7	ATTACHE TUYAU
520A	899646170580/9	MANCHE,SOUPAPE
523	899646123380/2	ROULETTERAIL,KORF
523A	899646123405/7	ARRET,ARRIÈRE
523B	899646179136/1	ARRÊT DE PORTE
526C	899646122720/0	TOLE PROTECTION
550A	899646123530/2	Listeau de renforcement
552	111823800/3	TRINGLE PANIER
557	899669807629/7	PROTECTION , ANTI-CONDENSATION
586	899645146550/5	EQUERRE
586A	899646089850/6	COIN DE FIXATION TABLE DE TRAV
586B	111847410/3	SUPPORT,AU-DESSUS
597	111823700/5	BUTEE

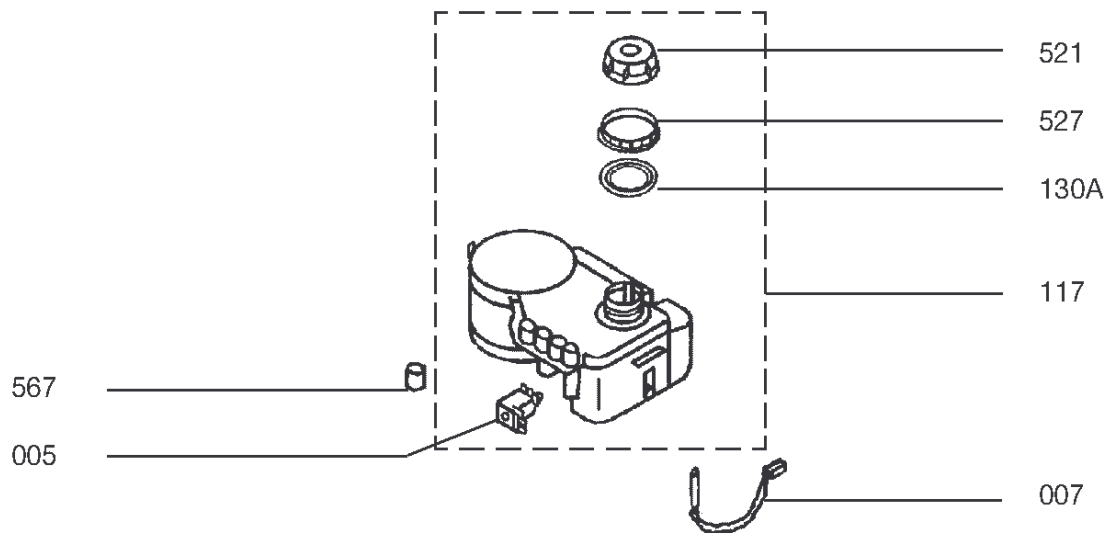
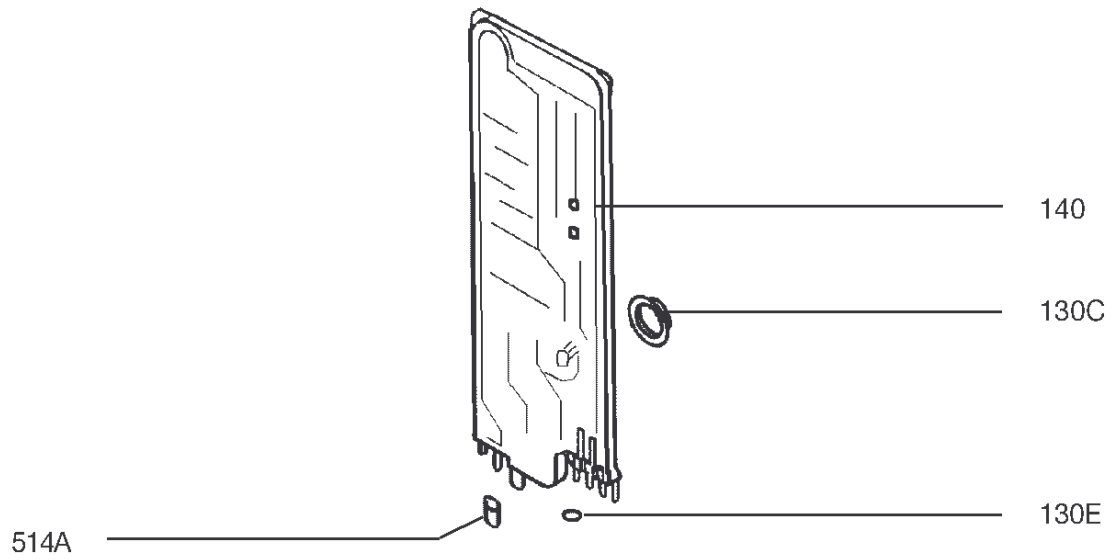


Pos.	Référence	Désignation
002	111574100/9	INTERRUPTEUR GÉNÉRAL
004	111099690/5	POMPE DE CYCLAGE,CPL
004A	111099689/7	POMPE DE VIDANGE
004C	111575100/8	VENTILATEUR
005A	111532000/2	ÉLECTROVANNE
007	111530500/3	INTERRUPTEUR FLOTTEUR,1POL
007C	400607807/7	INTERRUPTEUR REED
010	111577300/2	ÉLÉMENT CHAUFFANT,230V/2100W
011	111592700/4	CONDENSATEUR,MOTEUR,3MICRO
011B	111141000/5	FILTRE ANTIPARASITE
012	111591300/4	PRESSOSTAT,DIWA
014	97391123257300/7	ÉLECTRONIQUE,CONFIGUR'E,EDW150
015	111841528/8	BOUTON,ÉLECTRONIQUE
019	111598510/1	VOYANT
019A	111596100/3	CAPUCHON
037	111595300/0	BOÎTIER DE RACCORDEMENT,CPL,DI
048C	111576700/4	CAPTEUR
116	407130541/3	VENTILATEUR,POMPE DE CYCLAGE,A
116A	407130542/1	HABILLAGE,POMPE DE VIDANGE
118	111575040/6	BAC A PRODUITS
118A	400607806/9	COUVERCLE COMPLET,PETIT
118B	400607802/8	COUVERCLE COMPLET,GRAND
130A	400607809/3	JOINT
130B	407130543/9	ÉTANCHÉITÉ,POMPE DE VIDANGE
130C	400607719/4	JOINT,VENTILATEUR
525A	111841328/3	BOUTON,INTERRUPTEUR GÉNÉRAL
550C	899646123430/5	CAPOT
567	111870900/3	AMORTISSEUR CAOUTCHOUC,POMPE D
999	400603581/2	FICHE,CORPS,RAST 5 9POLIG
999	400603582/0	DISTRIBUTEUR,RAST5 9POLIG
999	400603851/9	FICHE,COMPARTIMENT,DISTRIBUTEU
999	400603852/7	GAINÉ,FICHE,RAST5 1,0-2,5MM <sup>2</sup>
999	111861100/1	FIXATION,FILTRE ANTIPARASITE
999	899669807911/9	FICHE,2 POL
999	899669807938/2	BROCHE 3-POL
999	111111701/4	CABLAGE,PORTE
999	111125100/3	CABLAGE,SOCLE

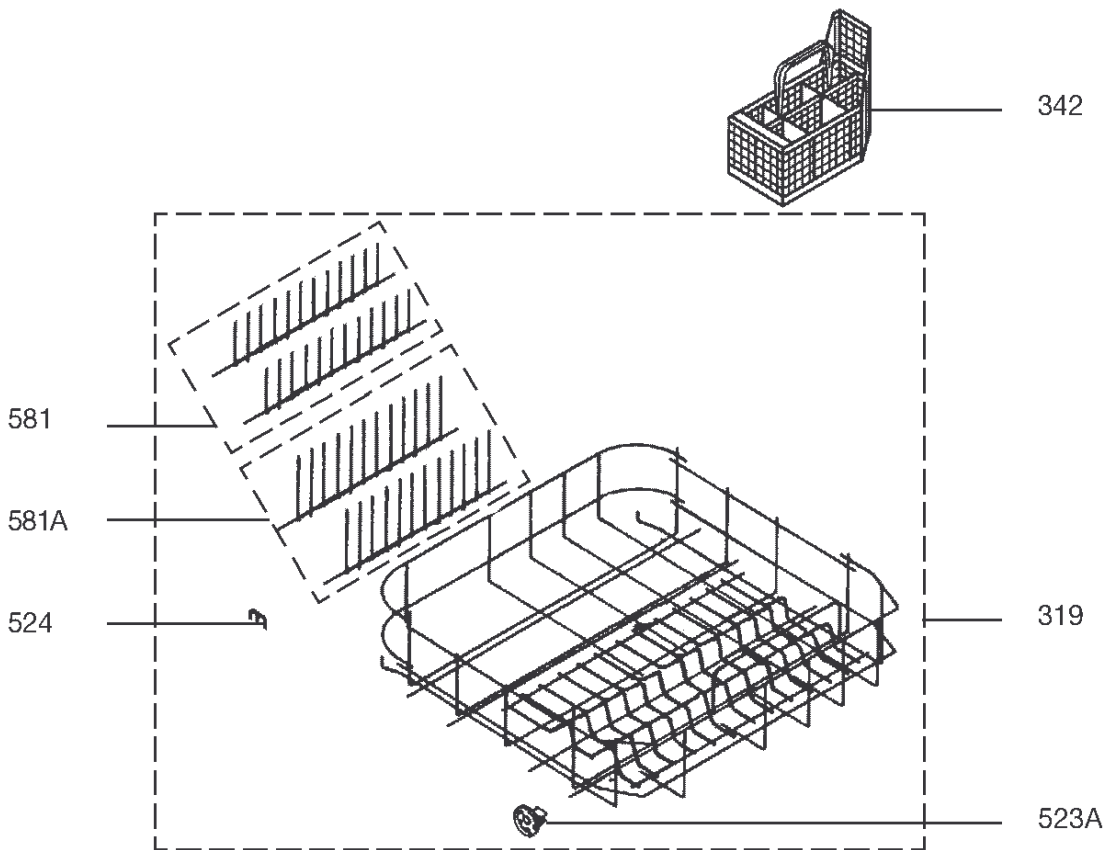
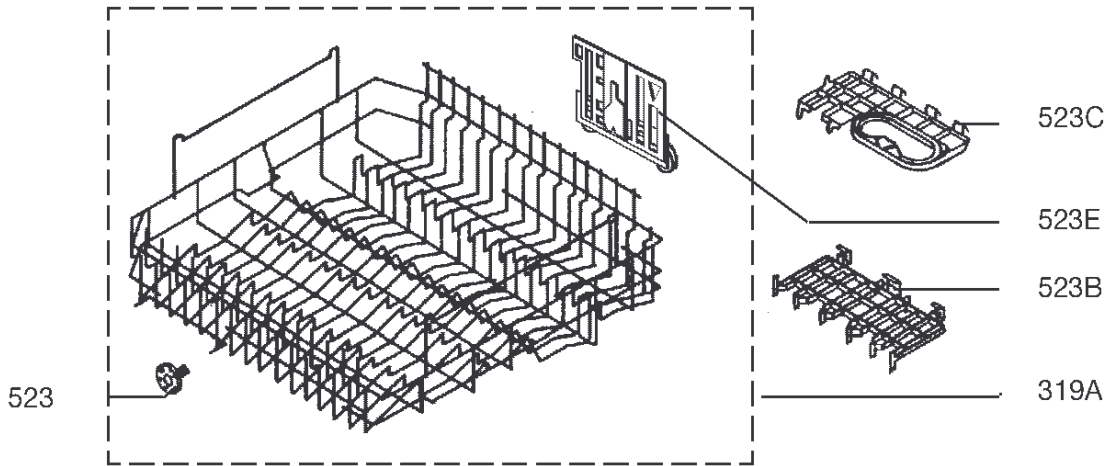




Pos.	Référence	Désignation
106	111813000/2	DESSUS
106A	111813500/1	PARTIE INFÉRIEURE
110	111845500/3	TUBE,BAC DE VIDANGE,POMPE DE C
110A	111856800/3	TUBE,BAC DE VIDANGE,POMPE DE V
110C	111845600/1	TUBE,Y
110D	111814000/1	TUYAU,1085MM
110G	899646126611/7	TUBE
110H	111831000/0	TUBE
110I	111855700/6	TUBE,BAC DE VIDANGE,PRESSOSTAT
110J	899645102374/2	TUYAU
111	152612501/6	TUYAU D'ALIMENTATION,L=1500MM.
111	899646140520/2	TUYAU ADMIS. D EAU
112	111854900/3	TUYAU D'ÉVACUATION,DIVA
127	111843300/0	RACCORD
130A	899646123790/2	JOINT
130B	899646123820/7	JOINT
130D	899646122560/0	JOINT,GICLEUR
130F	899645403590/9	FILTRE
130G	111853501/0	JOINT TORIQUE,SONDE TEMPÉRATUR
130I	899646121770/6	JOINT,COLLECTEUR D EAU
132	111849505/8	COLONNE,SUPPORT,BRAS DE CYCLAG
139	111813600/9	BRAS ARROSAGE
139A	111800359/7	BRAS DE CYCLAGE,AU-DESSUS,SERV
145	407130540/5	TUBE,COMPLET
155	111846001/1	BAC DE VIDANGE
260	899669917630/2	COLLIER
523A	899646123450/3	TUYAU
527	899646123780/3	BEFESTIGINGSRING,SPRÜHARM
527A	899646133630/8	MANCHE,TUBE
531	899669808331/9	VIS
999	899669804110/1	COLLIER



<b>Pos.</b>	<b>Référence</b>	<b>Désignation</b>
005	400606372/3	ÉLECTROVANNE RÉGÉNÉRATION,BÜGE
007	899646144359/1	INTER REED
117	111099083/3	ADOUCISSEUR
130A	899646069050/7	ANNEAU ETANCHEIT.DE FIXATION
130C	899646135940/9	JOINT
130E	899646402758/1	JOINT
140	111814600/8	DOSEUR RÉGÉNÉRATION
514A	899646049510/5	BOUCHON,CAOUTCHOUC
521	899646122095/7	COUVERCLE
527	899646122080/9	ECROU BAC ADOUCISSEUR
567	899646122150/0	PIED



<b>Pos.</b>	<b>Référence</b>	<b>Désignation</b>
319	111858410/9	PANIER LAVE-VAISSELLE,INFÉRIEU
319A	111099191/4	PANIER SUP
342	111840110/6	PANIER À COUVERTS
523	899646403485/0	ROULETTE DE PANIER SUPERIEUR
523A	899646403486/8	ROULETTE DE PANIER INFERIEUR
523B	111854700/7	SUPPORT,TASSE
523C	899646174976/5	POIGNEE
523E	111834700/2	SUPPORT ROULETTE,HAUTEUR,RÉGLA
524	407130941/5	ÉTRIER DE FIXATION,ENSEMBLE
581	407130928/2	SUPPORT VAISSELLE,COURTE,ENSEM
581A	407130933/2	SUPPORT VAISSELLE,LONG,ENSEMBL
999	899646170530/4	L'ENTONNOIR
999	899646180460/2	AMORTISSEUR