

ARTHUR MARTIN
Electrolux

LISTE DE PIECES
LAVE VAISSELLE

N° Produit 911 23 21-12 01
Modèle ASF645
Marque A.MARTIN-ELECTROLUX
Usine DGN
Marché FR

Edition 1

ASF645

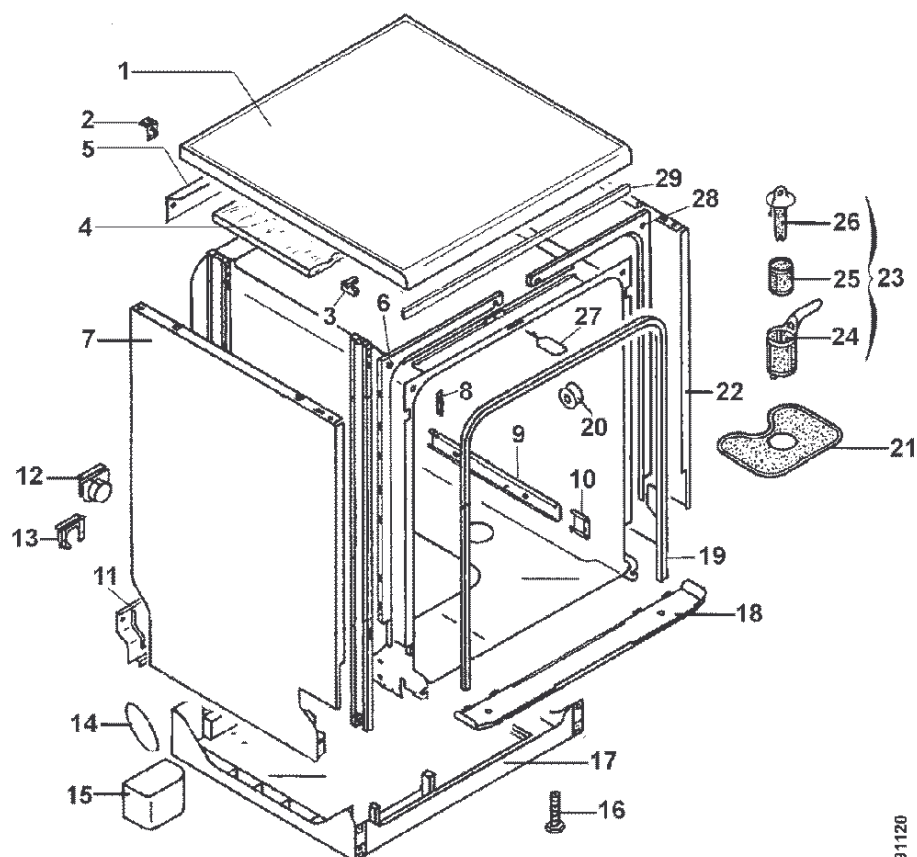
102142

24/06/99

ELECTROLUX SERVICE
S.N.C. au capital de 1.000.000 Frs
Locataire Gérant - 340 042 779 RCS Senlis
SIEGE SOCIAL : 43, Av Félix Louat - 60300 SENLIS

Pos.	Référence	Désignation
------	-----------	-------------

W1000020 [W1000134] HABILLAGE

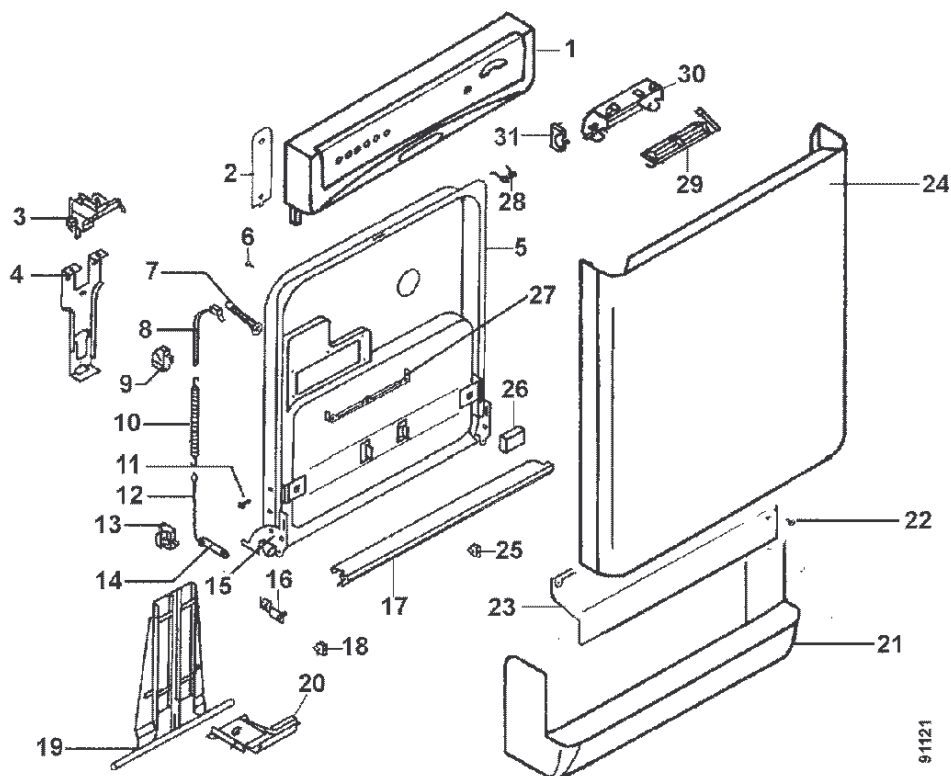


91120

Pos.	Référence	Désignation
0	89 9646 17 95-01/6	Notice utilisation
1	89 9647 40 81-93/3	Dessus
2	89 9645 14 65-50/5	Fixation,AR
3	89 9646 08 98-50/6	Fixation,AV
4	89 9646 40 34-89/2	Insonorisant
5	89 9646 14 54-80/4	Traverse
6	89 9646 12 34-71/9	Cache
7	89 9646 40 35-61/8	Panneau,G
8	89 9646 12 34-00/8	Butée
9	89 9646 12 28-80/2	Rail
10	89 9646 17 09-90/0	Butée
11	89 9646 12 27-20/0	Toile protection,AR
12	89 9646 12 26-50/9	Fixation tuyau
13	89 9646 17 05-80/9	Support
14	89 9646 13 36-10/0	Anneau
15	89 9646 17 71-60/3	Lest
16	89 9646 12 27-40/8	Pied réglable
17	89 9646 40 34-54/6	Socle
18	89 9646 12 35-30/2	Traverse renfort
19	89 9646 40 35-24/6	Joint
20	89 9646 12 33-80/2	Roulette
21	89 9646 12 13-70/5	Tamis
22	89 9646 40 35-62/6	Panneau,D
23	89 9646 12 40-61/7	Filtre
24	89 9646 12 40-21/1	Microfiltre
25	89 9646 12 13-80/4	Filtre
26	89 9646 12 40-11/2	Filtre
27	89 9646 08 41-10/0	Crochet
28	89 9646 12 34-81/8	Renfort
29	89 9646 13 08-31/5	Enjoliveur,sup

Pos.	Référence	Désignation
------	-----------	-------------

W1000021 [W1000135] PORTE

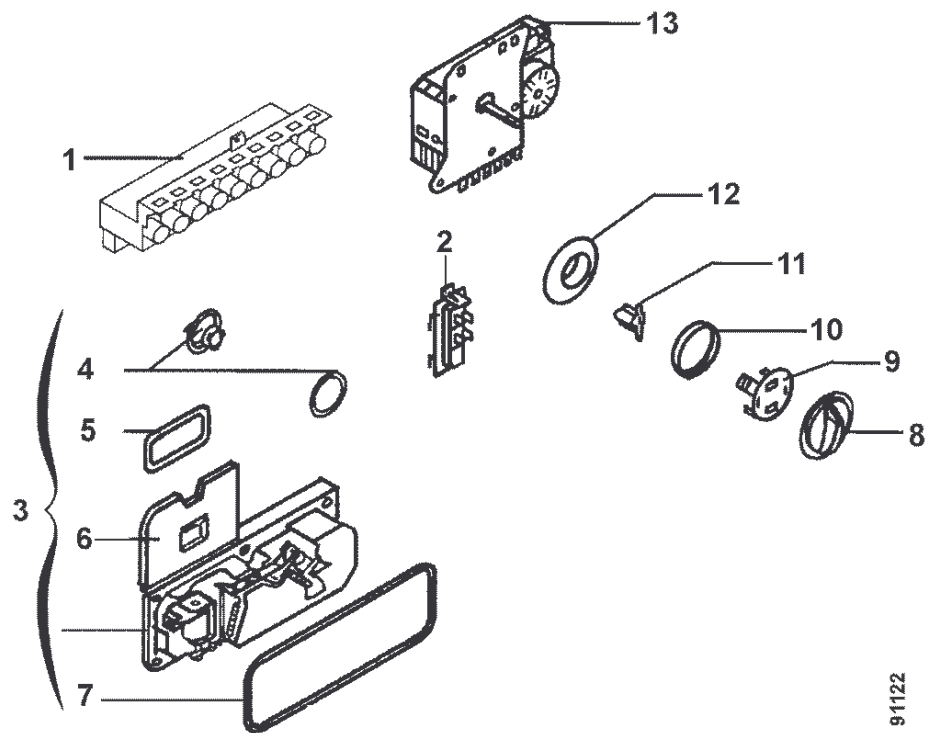


Pos.	Référence	Désignation
1	89 9646 40 35-96/4	Bandeau
2	89 9646 16 17-51/7	Cache
3	89 9646 12 17-60/7	Fermeture
4	89 9646 12 18-40/7	Etrier fermeture
5	89 9646 40 34-64/5	Intérieur porte
6	89 9669 80 68-21/1	Vis
7	89 9646 12 40-90/6	Entretoise
8	89 9646 12 35-50/0	Cable fixation
9	89 9646 12 37-00/1	Manchon renvoi
10	111 80 55-00/1	Ressort
11	89 9669 80 84-32/5	Vis
12	89 9646 12 37-10/0	Cordon
13	89 9646 12 36-10/2	Manchon renvoi
14	89 9646 12 35-90/6	Fixation
15	89 9646 40 34-69/4	Charnière
16	89 9646 12 36-00/3	Pivot charnière
17	89 9646 12 17-80/5	Enjoliveur
18	89 9646 13 35-90/4	Crochet,D
19	89 9646 12 48-50/3	Guide cable
20	89 9646 12 48-60/2	Guide cable
21	89 9646 40 35-73/3	Panneau,inf
22	89 9760 40 17-23/5	Vis
23	89 9646 40 35-08/9	Toile protection AVANT N°SERIE 647 89 9646 40 36-56/6 Toile protection A PARTIR N°SERIE 647
24	89 9646 40 35-65/9	Panneau porte
25	89 9646 13 36-00/1	Crochet,G
26	89 9646 17 75-10/9	Joint
27	89 9646 12 21-80/7	Support
28	89 9646 18 07-40/7	Ressort
29	89 9646 16 13-10/2	Volet
30	89 9646 16 13-21/9	Couvercle
31	89 9646 15 40-01/6	Verrou

91121

Pos.	Référence	Désignation
------	-----------	-------------

W1000022 [W1000136] FONCTIONNEL PORTE

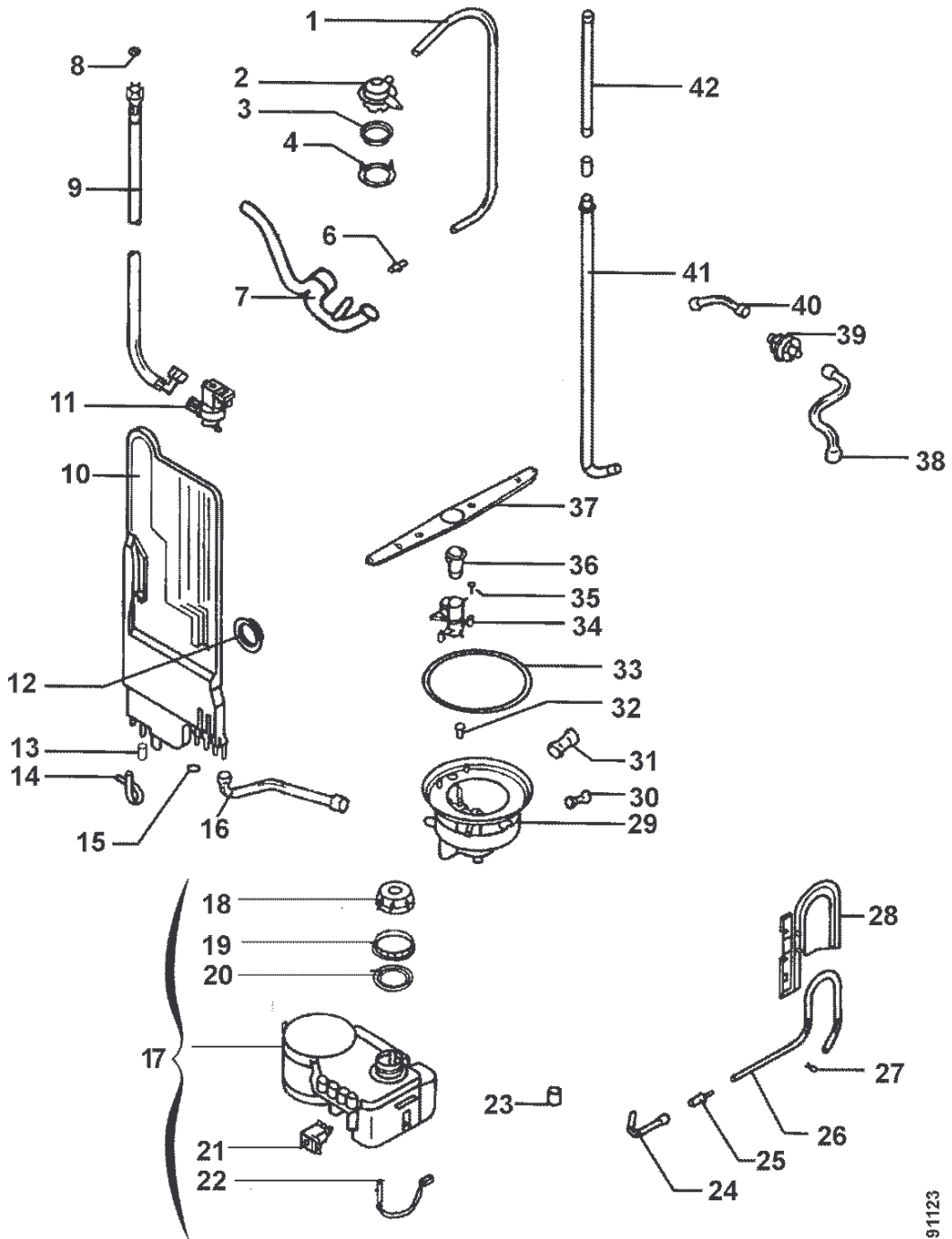


91122

Pos.	Référence	Désignation
1	89 9646 16 15-91/7	Contacteur
2	89 9646 14 19-52/6	Thermostat
3	89 9646 12 47-51/3	Distributeur
4	89 9646 40 20-82/6	Bouchon Rincage
5	89 9646 40 27-52/4	Joint
6	89 9646 40 24-41/4	Couvercle
7	89 9646 40 20-83/4	Joint
8	89 9646 16 12-81/5	Bouton
9	89 9646 16 12-90/6	Moyeu
10	89 9646 16 19-40/6	Anneau
11	89 9646 16 19-30/7	Guide
12	89 9646 16 51-61/5	Disque
13	111 09 91-18/7	Programmeur

Pos.	Référence	Désignation
------	-----------	-------------

W1000023 [W1000137] FONCTIONNEL EAU



91123

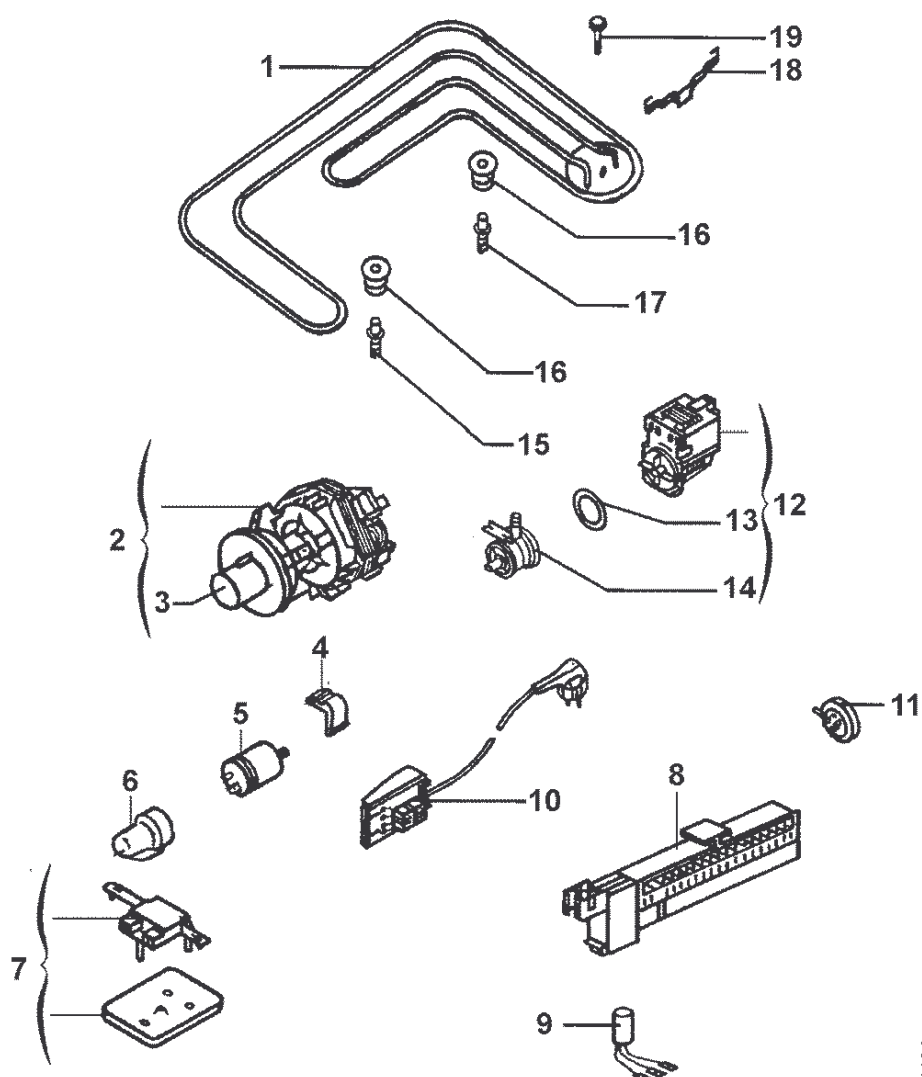
Pos.	Référence	Désignation
------	-----------	-------------

W1000023 [W1000137] FONCTIONNEL EAU

Pos.	Référence	Désignation
1	89 9646 12 20-20/5	Tuyau
2	89 9646 12 25-40/2	Ejecteur
3	89 9646 12 25-60/0	Joint
4	89 9646 12 25-50/1	Ejecteur
6	89 9646 12 20-30/4	Raccord
7	89 9646 17 76-10/7	Tuyau
8	89 9645 40 35-90/9	Filtre
9	89 9645 17 74-15/3	Tuyau arrivée eau
10	111 81 39-00/3	Anti-siphon
11	89 9646 12 21-00/5	Electrovanne
12	89 9646 13 59-40/9	Joint
13	89 9646 04 95-10/5	Bouchon
14	89 9646 12 66-10/9	Tuyau
15	89 9646 40 27-58/1	Anneau
16	89 9646 12 29-90/9	Tuyau
17	111 09 90-46/0	Adoucisseur eau
18	89 9646 12 20-90/8	Bouchon
19	89 9646 12 20-80/9	Ecrou
20	89 9646 06 90-50/7	Joint
21	89 9646 40 27-59/9	Bobine
22	89 9646 40 27-60/7	Sonde
23	89 9646 12 21-50/0	Pied
24	89 9646 17 26-80/5	Tuyau
25	89 9646 17 26-90/4	Raccord
26	89 9645 10 23-74/2	Tuyau pressostat
27	89 9669 91 76-30/2	Collier
28	89 9646 12 34-50/3	Attache tuyau
29	89 9646 17 75-20/8	Collecteur eau
30	89 9646 12 22-20/1	Tuyau
31	89 9646 12 22-00/3	Tuyau
32	89 9646 17 28-90/0	Bouchon
33	89 9646 12 17-70/6	Anneau
34	89 9646 17 76-00/8	Support Bras
35	89 9669 80 83-31/9	Vis
36	89 9646 12 38-01/7	Diffuseur
37	89 9646 12 25-10/5	Bras cyclage
38	89 9646 13 08-40/6	Tuyau
39	89 9646 13 08-90/1	Anti-retour
40	89 9646 13 35-70/6	Tuyau
41	89 9646 13 35-60/7	Tuyau
42	89 9646 40 32-70/6	Kit Rallonge Vidange

Pos.	Référence	Désignation
------	-----------	-------------

W1000024 [W1000138] FONCTIONNEL ELECTRIQUE

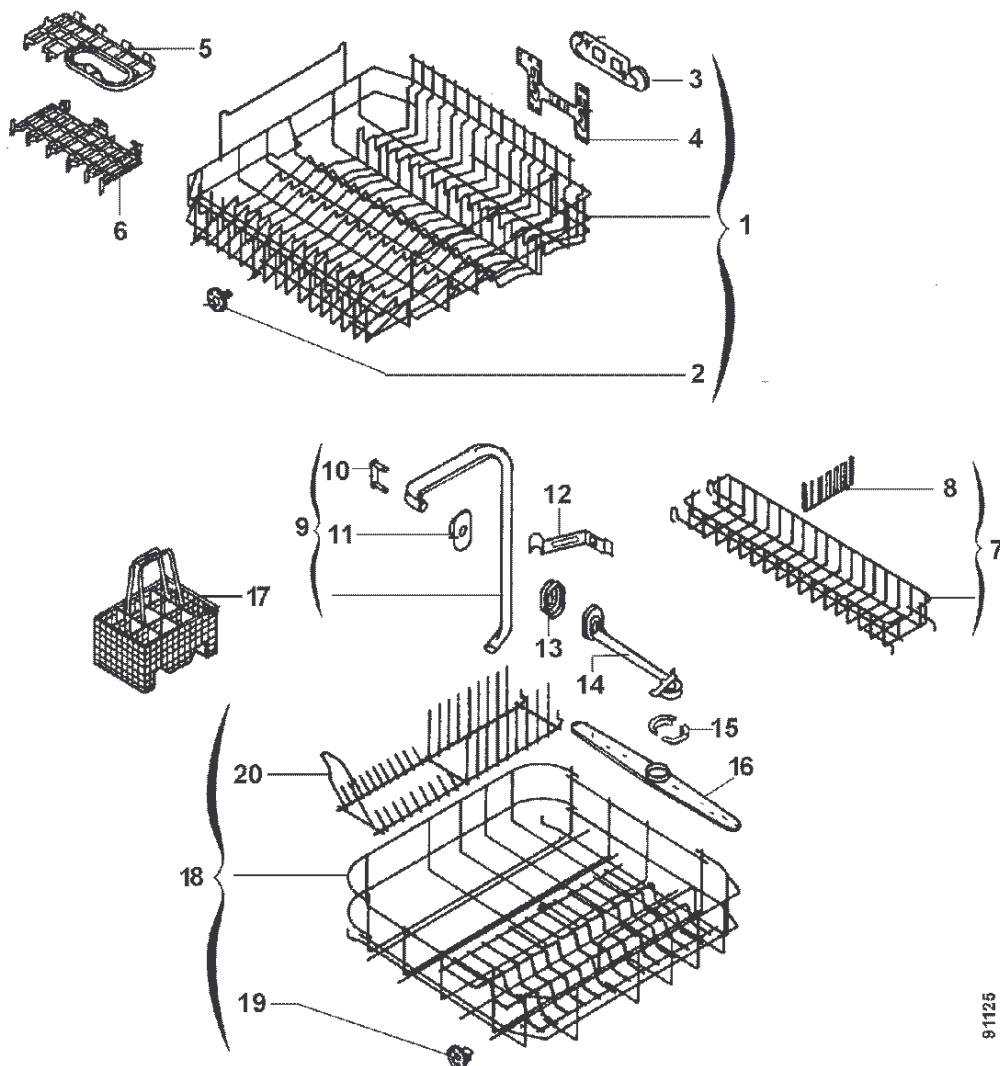


Pos.	Référence	Désignation
1	89 9646 40 34-96/7	Elément chauffant
2	89 9646 40 34-56/1	Pompe cyclage
3	89 9646 40 34-59/5	Capot pompe
4	89 9646 12 17-20/1	Silent bloc
5	89 9646 13 37-30/6	Condensateur
6	89 9646 12 34-30/5	Capot
7	89 9646 18 20-40/0	Interrupteur
8	89 9646 12 67-53/7	Répartiteur
9	89 9646 14 44-49/0	Anti-parasite
10	89 9646 40 34-10/8	Plaque à bornes
11	89 9646 12 38-80/1	Pressostat
12	89 9646 12 16-90/6	Pompe vidange
13	89 9646 40 27-62/3	Anneau
14	89 9646 40 27-61/5	Capot pompe
15	89 9646 14 27-50/3	Thermostat
16	89 9646 12 32-80/4	Amortisseur
17	89 9646 14 27-40/4	Thermostat
18	89 9646 40 34-99/1	Support
19	89 9646 40 35-00/6	Vis

91124

Pos.	Référence	Désignation
------	-----------	-------------

W1000025 [W1000139] PANIER



Pos.	Référence	Désignation
1	89 9646 17 28-60/3	Panier,sup
2	89 9646 40 34-85/0	Roulette
3	89 9646 12 28-00/0	Support
4	89 9646 12 28-10/9	Plaque fixation
5	89 9646 17 49-70/8	Clapet
6	89 9646 12 28-20/8	Support
7	89 9646 17 29-11/4	Clayette
8	89 9646 40 35-60/0	Insert
9	89 9646 40 34-51/2	Alimentation
10	89 9646 13 36-30/8	Support
11	89 9646 12 37-90/2	Joint
12	89 9646 12 24-80/1	Crochet
13	89 9646 12 38-20/7	Joint
14	89 9646 40 35-29/5	Alimentation,bras
15	89 9646 12 37-80/3	Entretoise
16	89 9646 12 25-70/9	Bras cyclage
17	89 9646 17 47-41/3	Panier à couverts
18	89 9646 17 34-81/7	Panier,inf
19	89 9646 40 34-86/8	Roulette
20	89 9646 40 35-54/3	Clayette

91125

Pos.	Référence	Désignation
------	-----------	-------------