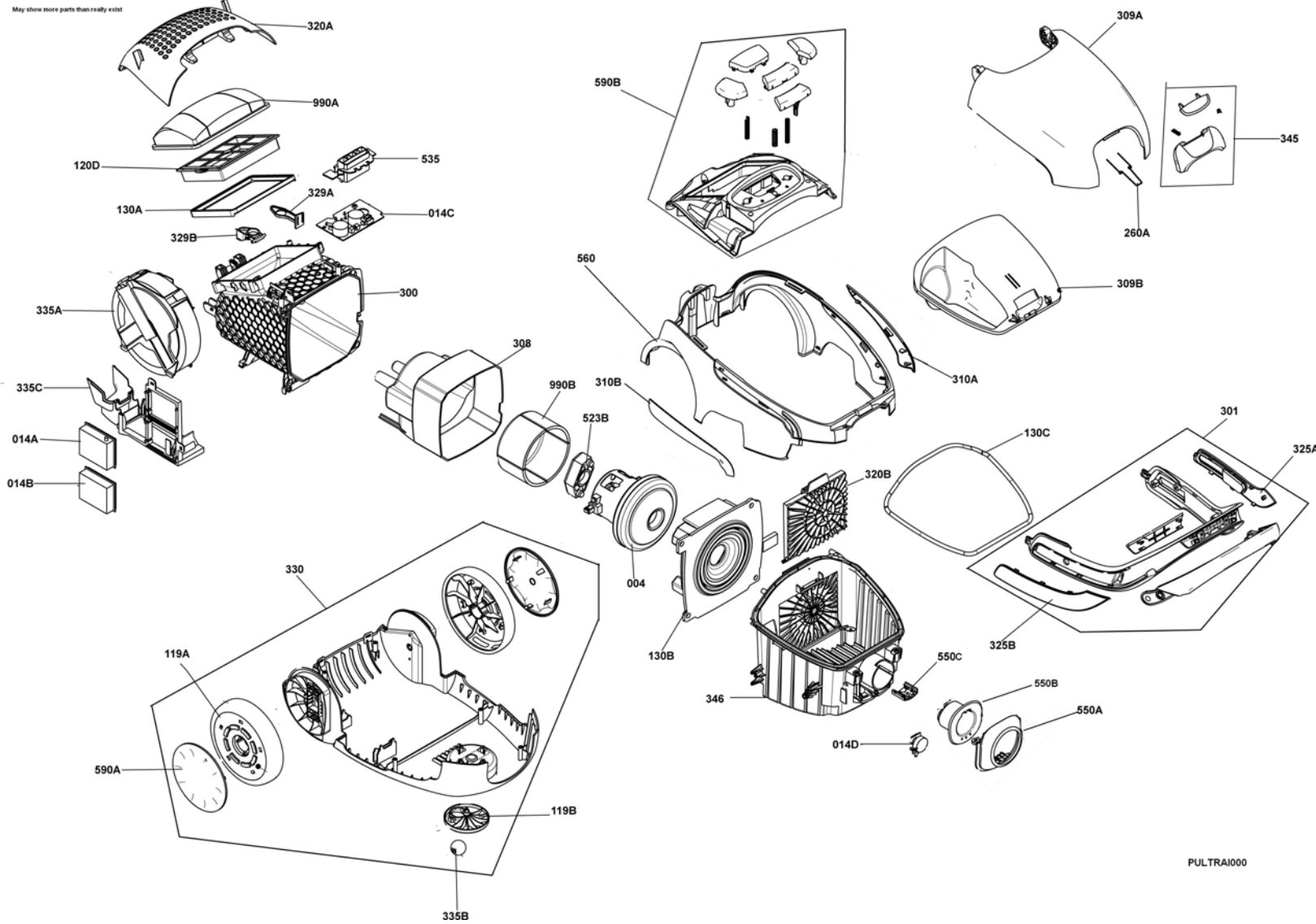


PNC	ELC	Marque	Modèle	Marché
910286963	01	Electrolux	Z8822R	FR - PT

	Aspirateur
Floorcare	No. de publication 599748639 2012/02/10 HUV

May show more parts than really exist

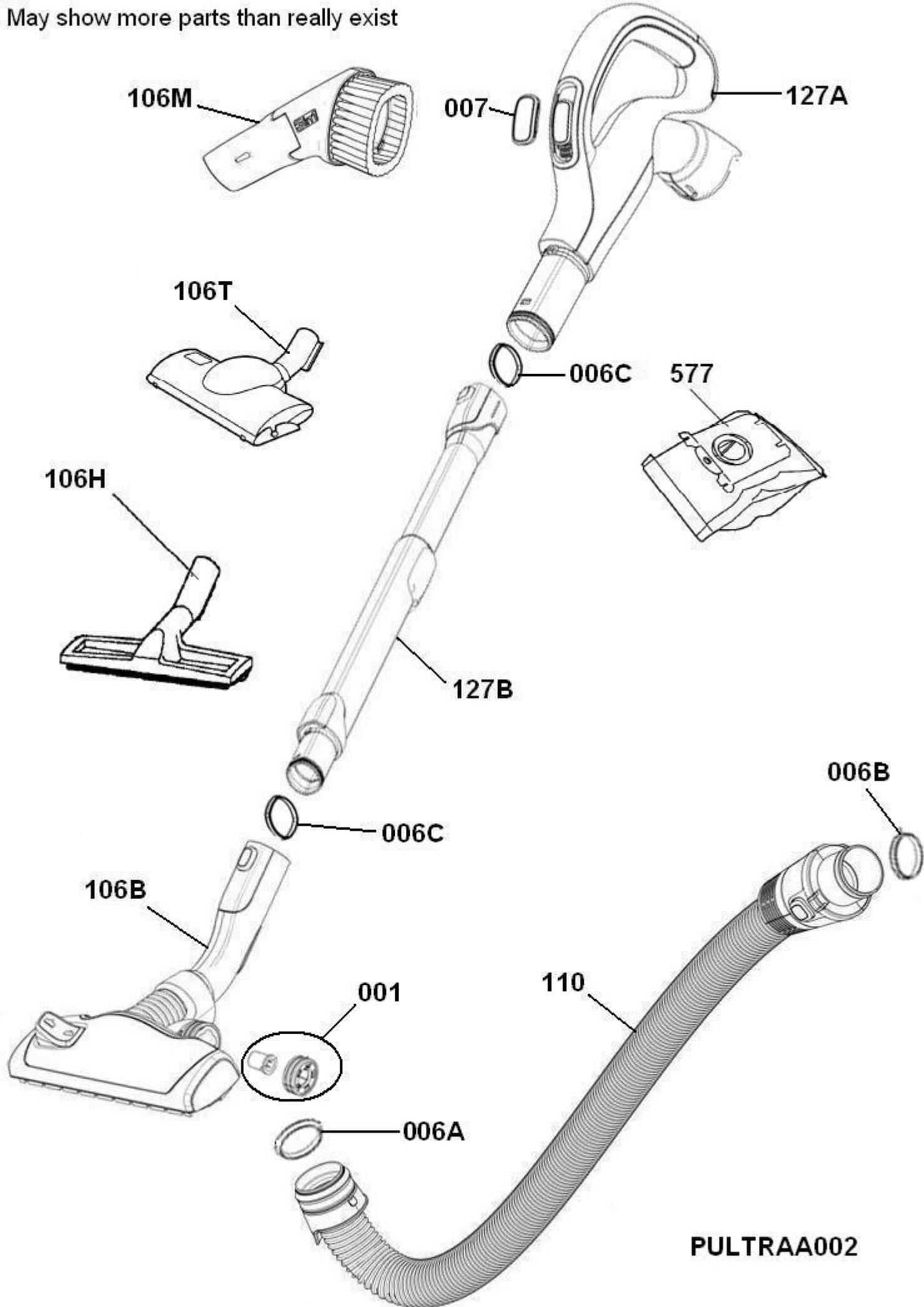


PULTRAI000

Matrice	PNC	ELC	Date Prod.	Modèle
A	910286963	01	20111206	Z8822R

Pos.	Réf.	Matrice	Description
004	2194405011	A	Moteur
014A	1181334051	A	Module électronique, module
014C	1181335033	A	Module électronique, commande
119A	1181318013	A	Roue, arrière
119B	1181327014	A	Support, roue, avant
120B	1181374016	A	Filtre, moteur
120D	1131300012	A	Filtre, lavage, Hepa H13
130A	1181382043	A	Joint, gril, couvercle
130B	2197687011	A	Joint de ventilateur
130C	0115857070	A	Joint, sac à poussières
260A	1181362029	A	Ressort, front lid
300	1181301043	A	Boîtier, moteur
301	2193818016	A	Poignée, complet
308	1181307024	A	Couvercle, moteur
309B	1181304013	A	Couvercle, accessoire
310A	2193862014	A	Panneau de côté, droit, silver
310B	2193863012	A	Panneau de côté, gauche, silver
320B	1181368034	A	Gril, filtre moteur
325A	1181346030	A	Pare-chocs, poignée, gauche
325B	1181347038	A	Pare-chocs, poignée, droit
329A	1181375013	A	Bras, interrupteur
329B	1181353010	A	Levier de frein, enrouleur de câble
330	2193777105	A	Partie inférieure, avec roulettes
335A	2198347136	A	Enrouleur de câble
335B	1181326032	A	Roue, avant
335C	1181358043	A	Couvercle, enrouleur de câble
345	2193816010	A	Verrou, couvercle
523B	2197688019	A	Support, moteur
535	1181381011	A	Réfecteur
550A	1181333012	A	Raccord tube, extérieur
550B	1181343045	A	Connection, tube, intérieur
560	1181306034	A	Couvercle
590A	1181319011	A	Cache roue
590B	1181312016	A	Affichage, couvercle
990A	1181392042	A	Insonorisant, filtre, gril
990B	1130520016	A	Moteur, insonorisant
990C	1181321017	A	Moteur, insonorisant
999	2197670082	A	Couvercle, ensemble, incl 309A, 320A, 345
999A	1181361013	A	Câble, ensemble
999B	2194055618	A	Support, roue, arrière, kit

May show more parts than really exist



Matrice	PNC	ELC	Date Prod.	Modèle
A	910286963	01	20111206	Z8822R

Pos.	Réf.	Matrice	Description
001	2194055220	A	Roue,injecteur,2G
006A	1181809011	A	Joint,bentend
006B	1181618016	A	Joint,hose connection
006C	1181611011	A	Joint,tube
007	2194055204	A	Air,vanne,bentend loop
106B	2193708274	A	Injecteur,2GPA
106M	2193714017	A	Injecteur,multi
110	2193713449	A	Tube flexible,separated
127A	2193710056	A	Poignée,complet,2G passive
127B	2193709108	A	Tuyau,télescope,2G passive
577	1181384015	A	Sac à poussières