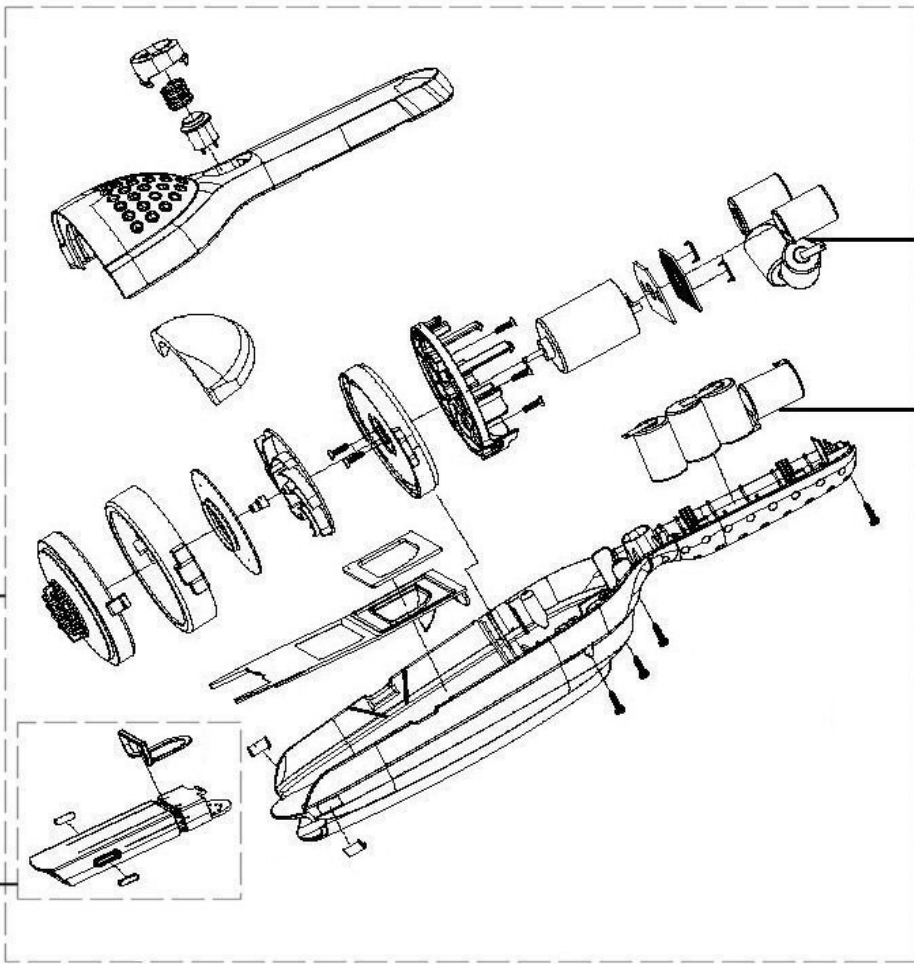


001

002

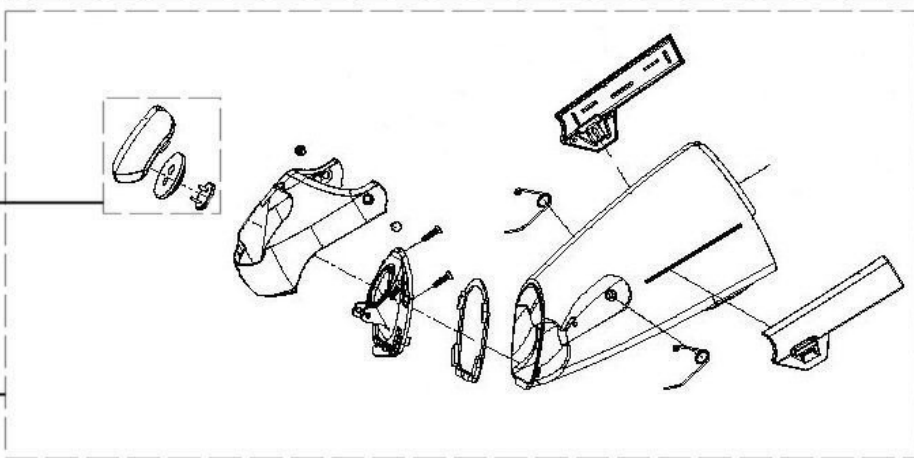


008

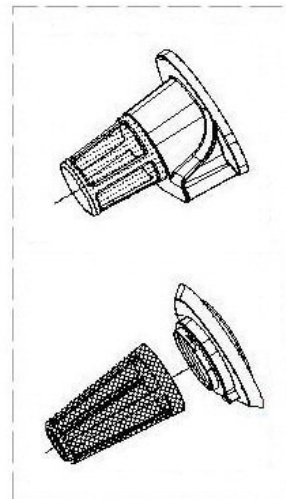
009

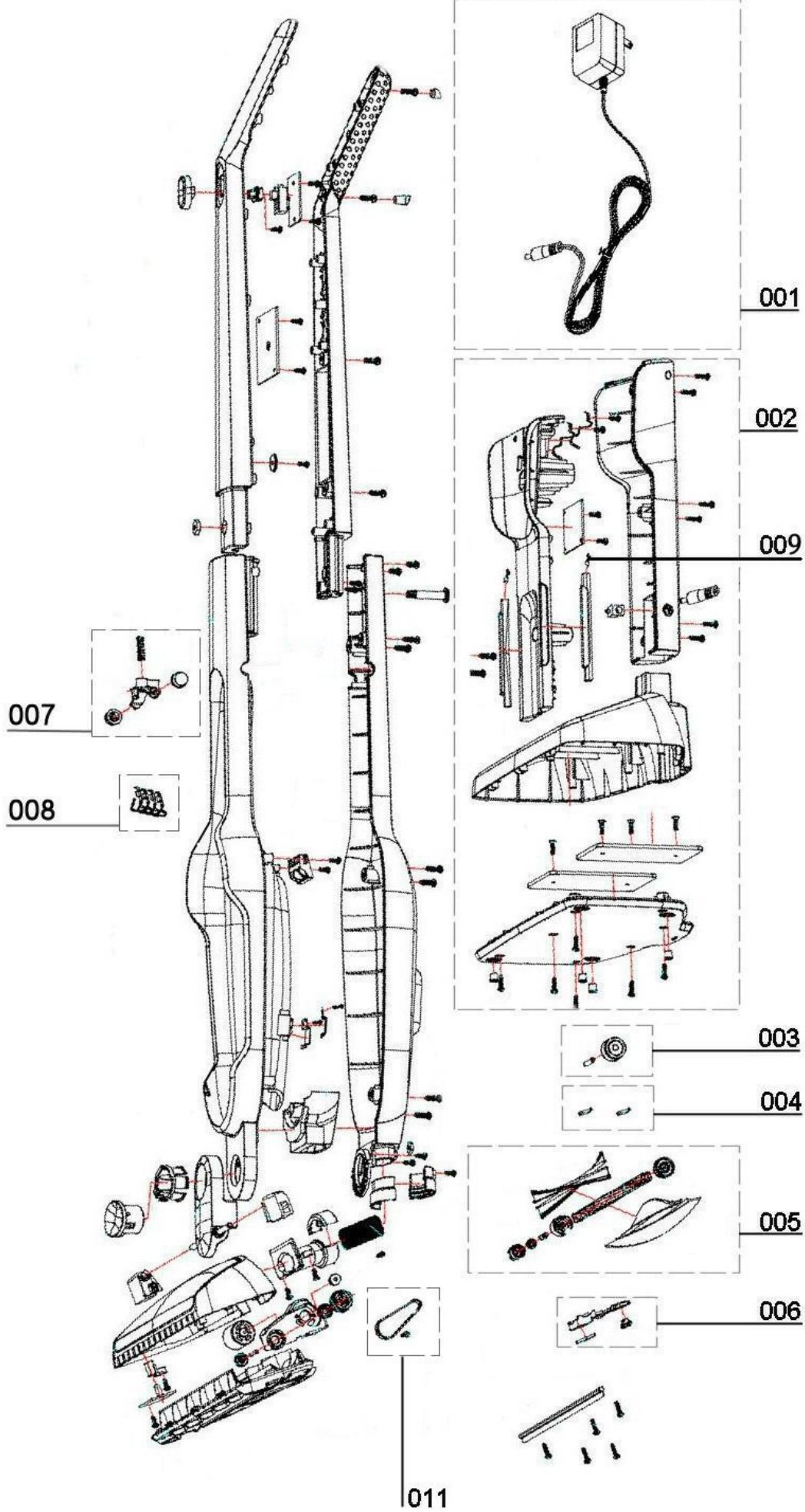
003

004



010





Sheet1

1	ASPIRATEUR,SANS,CUVE,ZB271	4071347290
2	INJECTEUR,MONOBLOC	4071347324
3	VERROU,PORTILLON,COMPLET	4071347332
4	CUVE,AVEC,VERROU,CPL.	4071347340
8	BATTERIE,ENSEMBLE,MOTEUR	4071368338
9	BATTERIE,ENSEMBLE,PRISE	4071368320
10	FILTRE,COMPLET	4071369500
999	DISJONCTEURDESECURITE,POUR,B Pasreprésanté	407137611
1	TRANSFORMATEUR,230240V50HZ	4071347381
2	STATIONDECHARGE,SOCLE	4071347274
3	ROULETTE,COMPLETE	4071347241
4	RAMASSEFILS,ENSEMBLE,X2	4071347282
5	BROSSE,COMPLET	4071347258
6	RAMASSEFILS,AVEC,VERROU	4071347266
7	ENSEMBLEBOUTONS,AVEC,RESSORT,	4071356556
8	PLAQUEDECONTACT	4071356564
9	VOYANT,POUR,CHARGEUR	4071368312
11	COURROIE,POUR,INJECTEUR	4071373247
12	FIXATION,POUR,PALIER	4071392932
13	CIRCUITIMPRIMÉ,POUR,BROSSE	4071393765
14	TUBE,CONNECTION,COMPLET,KIT	4071397972
15	MOTEUR,POUR,BROSSE	4071428132
999	BOULON,GRAND	4071354817