



Service-Information

Toplader Waschmaschine

AWE 8720

8593 872 29000

Letzte Änderung: 07.06.2008

Anlagedatum: 07.06.2008

Ersatzteilliste	2
Explosionszeichnung	5
Anschlußplan	7
Stromlaufplan	8
Programmablaufplan	9
Text /Legende	15

Die vorliegenden Serviceunterlagen sind ausschließlich für technisch qualifizierte Fachkräfte bestimmt, welche mit den entsprechenden einschlägigen Sicherheitsvorschriften vertraut sind.
Änderungen vorbehalten

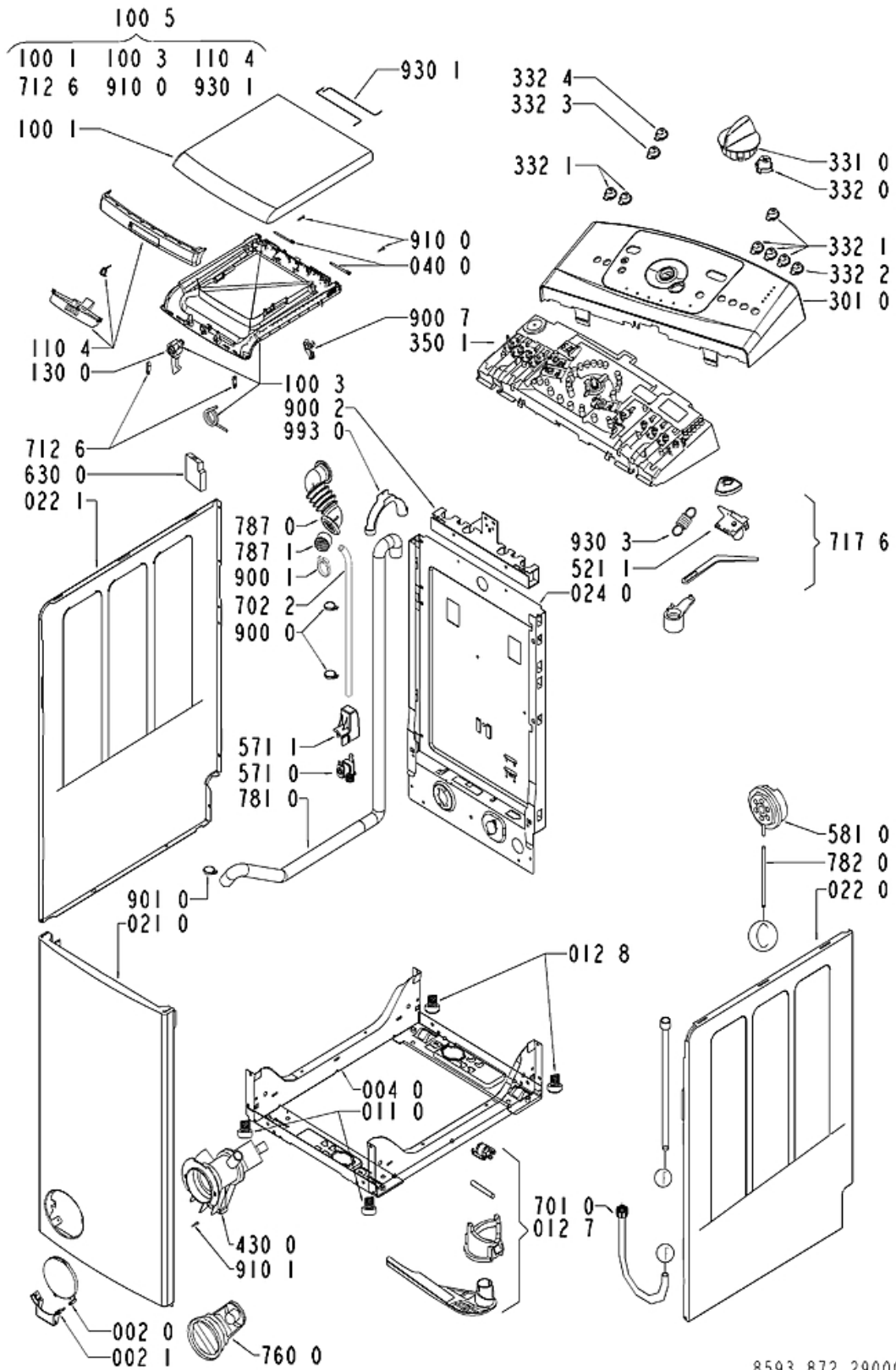
Ersatzteilliste

Pos-Nr.	12NC	Beschreibung
002 0	4812 459 38057	Klappe rund GW
002 1	4812 459 38058	Scharnier Klappe GW
004 0	4812 440 10727	Bodenwanne
010 0	4812 459 48185	Tuerrahmen innen GW
010 1	4812 440 10741	Rahmen Deckel aussen MH/RFI GW
011 0	4812 462 48054	Fuss
012 7	4812 310 18497	Transportrolle Set vorn
012 8	4812 528 78046	Fuss variable hinten
021 0	4812 440 10742	Frontblende GW
022 0	4812 440 10743	Seitenwand rechts GW
022 1	4812 440 10744	Seitenwand links GW
024 0	4812 440 10732	Rueckwandverkl.
040 0	4812 417 19155	Scharnier Bolzen Deckel GW
061 0	4812 466 88466	Gegengewicht links
061 1	4812 466 88465	Gegengewicht rechts
081 4	4812 529 18061	Stosssdaempfer
086 2	4812 401 18412	Stopfen Stosssdaempfer
086 4	4812 529 18045	Stift f. Stosssdaempfer
086 5	4812 529 18052	Daempfer f. Stosssdaempfer
100 1	4812 440 10745	Deckel aussen GW
100 3	4812 440 10746	Deckel innen+Haken+Feder GW
100 5	4812 440 10747	Deckel kpl. WH/MH GW
110 4	4812 498 18248	Handgriff kpl. WH/MH GW
130 0	4812 417 19156	Haken f. Deckel GW
191 0	4812 466 68749	Manschette
191 1	4812 492 98012	Schelle f. Manschette
191 2	4812 466 88703	Dichtring
200 0	4812 418 18407	Bottich m.neu HE.Halter
201 0	4812 440 19487	Abdeckung f. Behaelter
220 0	4812 418 18463	Trommel 210 m. Verriegel.
221 1	4812 310 18843	Kit Verschluss Trommel
223 0	4819 418 49713	Mitnehmer
223 1	4812 418 48605	Mitnehmer 54 mm mit Gewicht
271 0	4812 358 18206	Riemen PV 1236 J4 EL
272 0	4812 528 88111	Riemenscheibe mit Halterung
290 0	4812 532 68078	Dichtung
301 0	4812 452 17617	Schalterleiste AWE 8720
331 0	4812 412 79165	Knopf Timer EBL blau
332 0	4812 410 29015	Taste Start GW
332 1	4812 410 29016	Taste Option mit LED GW
332 2	4812 410 29017	Taste Option GW
332 3	4812 410 29018	Taste Temp. "-"GW
332 4	4812 410 29019	Taste Temp. "+"GW
350 1	4812 214 58341	Display Omega2/A4
400 0	4812 361 58387	Motor MCA 52/64-148 ALE
421 0	4812 121 18285	Entstoerfilter
421 2	4812 404 38708	Halter RFI
430 0	4812 360 18529	Laugenpumpe
451 0	4812 259 28919	Heizelement 2050W, 230V + NTC
490 0	4819 321 18136	Netzkabel 2m SA

Pos-Nr.	12NC	Beschreibung
490 1	4812 321 28367	Zugentlastung
521 0	4812 214 79835	Steuerung (CB) Basic OMEGA3,alte box,SAM
521 0	4812 214 58265	Steuerung (CB) OMEGA
521 1	4812 323 18006	Aktivator f. Einspuel.
571 0	4812 281 28393	Magnetventil
571 1	4812 281 18049	Abdeckung f. Ventil
581 0	4812 271 28382	Niveauschalter einfach EATON
623 3	4812 418 18446	Trommelbremse OMEGA
630 0	4812 271 38364	Tuerverriegel. 5 POL.
691 0	4812 282 19485	Sensor NTC
701 0	4812 530 29329	Zulaufschlauch EN 11770 Reflex
702 2	4812 530 28871	Schlauch Ventil-Einspuel.
707 0	4812 526 48122	Duese Box kalt kpl.
707 1	4812 526 48049	Klemme
712 4	4812 418 68302	Siphon
712 5	4812 418 68303	Saugheber f. Bleichen
712 6	4812 418 68164	Klammer f. Einspuelb.
712 9	4812 418 68359	Waschmittelbeh. kpl. 4 K.
717 6	4812 323 18005	Verteiler System
753 0	4812 530 28874	Luftkammer
754 0	4812 530 29267	Ablaufbalg
754 1	4812 530 28832	Verschluss eco
760 0	4812 480 58089	Filter Set Pumpe
781 0	4819 530 29035	Ablaufschlauch
782 0	4812 530 29268	Schlauch Niveauschalter
787 0	4812 530 18043	Schlauch Ablass o.Loeh
787 1	4812 580 38007	Schwamm
794 0	4812 530 58098	Dichtung Luftkammer
900 0	4819 401 18686	Schlauchschele
900 1	4812 401 18431	Klemme zu Pumpe
900 2	4812 404 38711	Halter Schlauch
900 3	4819 401 18529	Schlauchschele Bottich unten
900 6	4812 400 18048	Stift
900 7	4812 401 18447	Klemme Rahmen oben
901 0	4812 401 18462	Schlauchschele
910 0	4812 502 48347	Blehschraube 3,5x14
910 1	4812 502 38151	Schraube 4x14
910 3	4812 502 18404	Schraube M6x16
910 4	4812 502 18402	Schraube 7x18
910 5	4812 502 18705	Schraube M8x35, selbstsichernd
910 6	4812 502 18399	Mutter Motor/Gewicht. M 8
921 0	4812 400 18047	U-Scheibe
930 1	4812 492 48171	Drehfeder
930 2	4812 492 48086	Feder
930 3	4812 323 18011	Feder f. Hebel
941 1	4812 520 28002	Kugellager 6203 2Z C3
941 2	4812 520 28182	Kugellager Kit
953 0	4812 325 68001	Wellendichtring
953 1	4812 520 28073	Ring
953 2	4812 530 68017	O-Ring

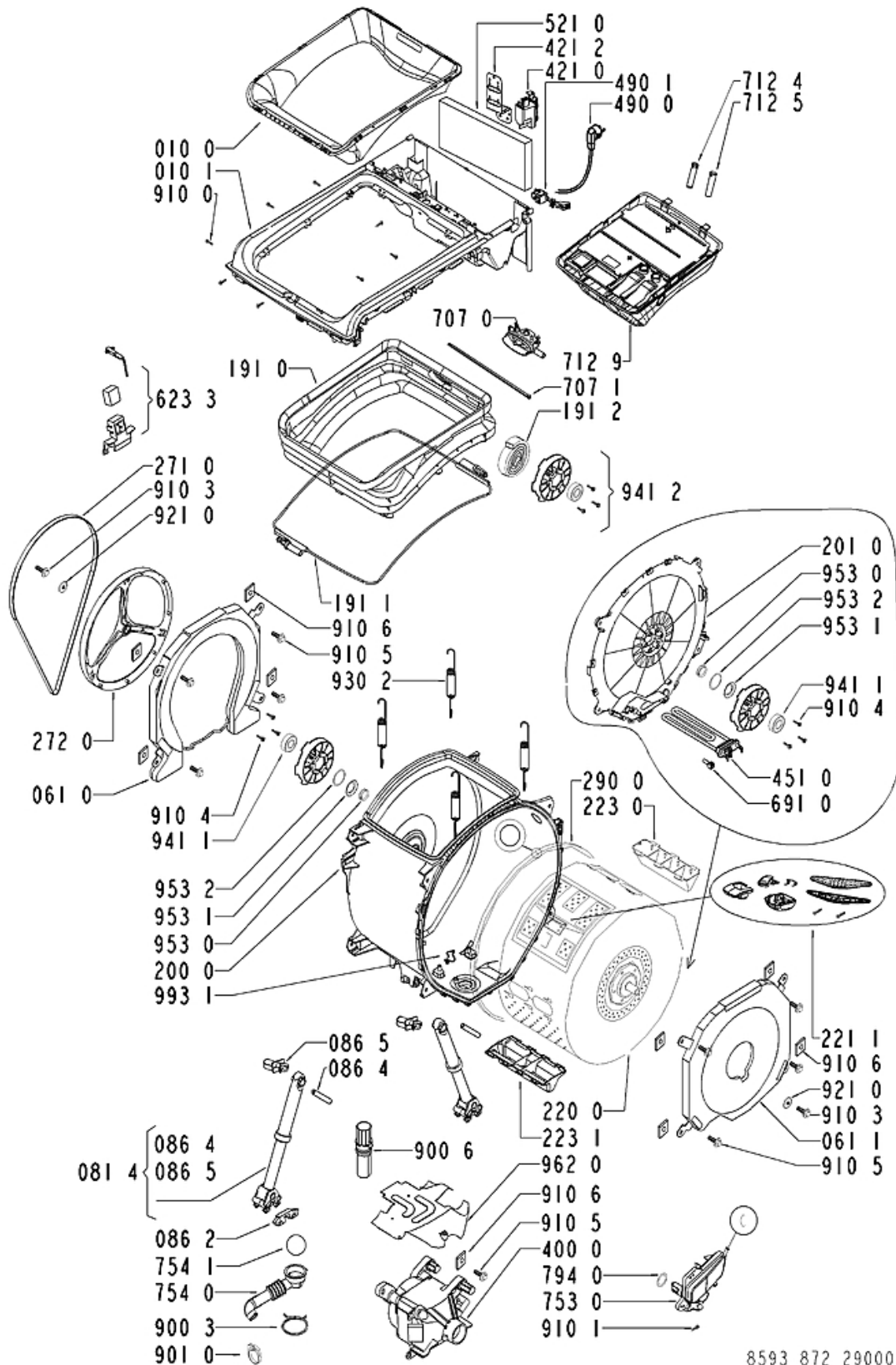
Pos-Nr.	12NC	Beschreibung
962 0	4812 440 19497	Abdeckung f. Motor
993 0	4819 530 29028	Einhaengebogen
993 1	4812 290 18031	Klemme Heizung+Schraube

Explosionszeichnung



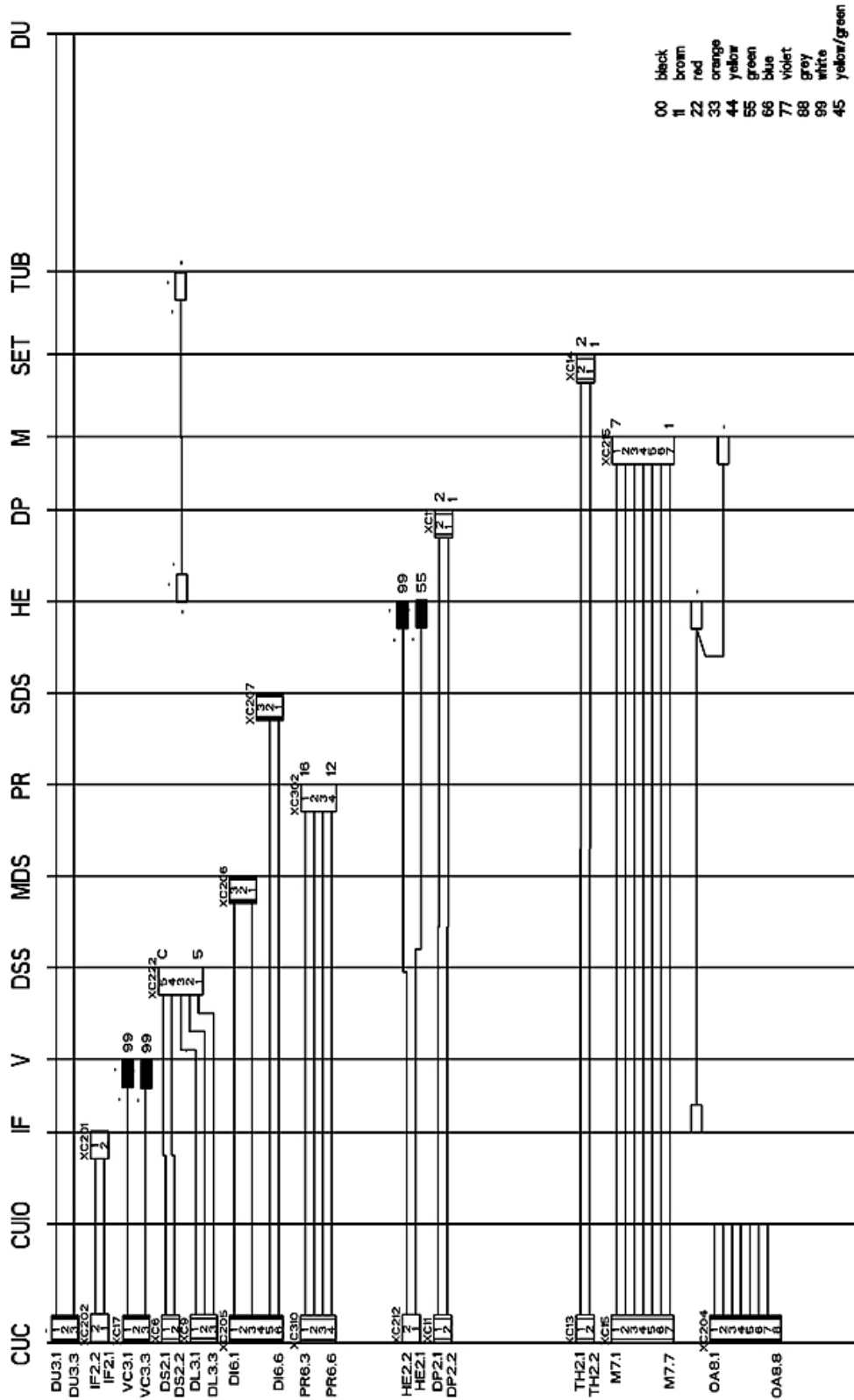
8593 872 29000

Explosionszeichnung



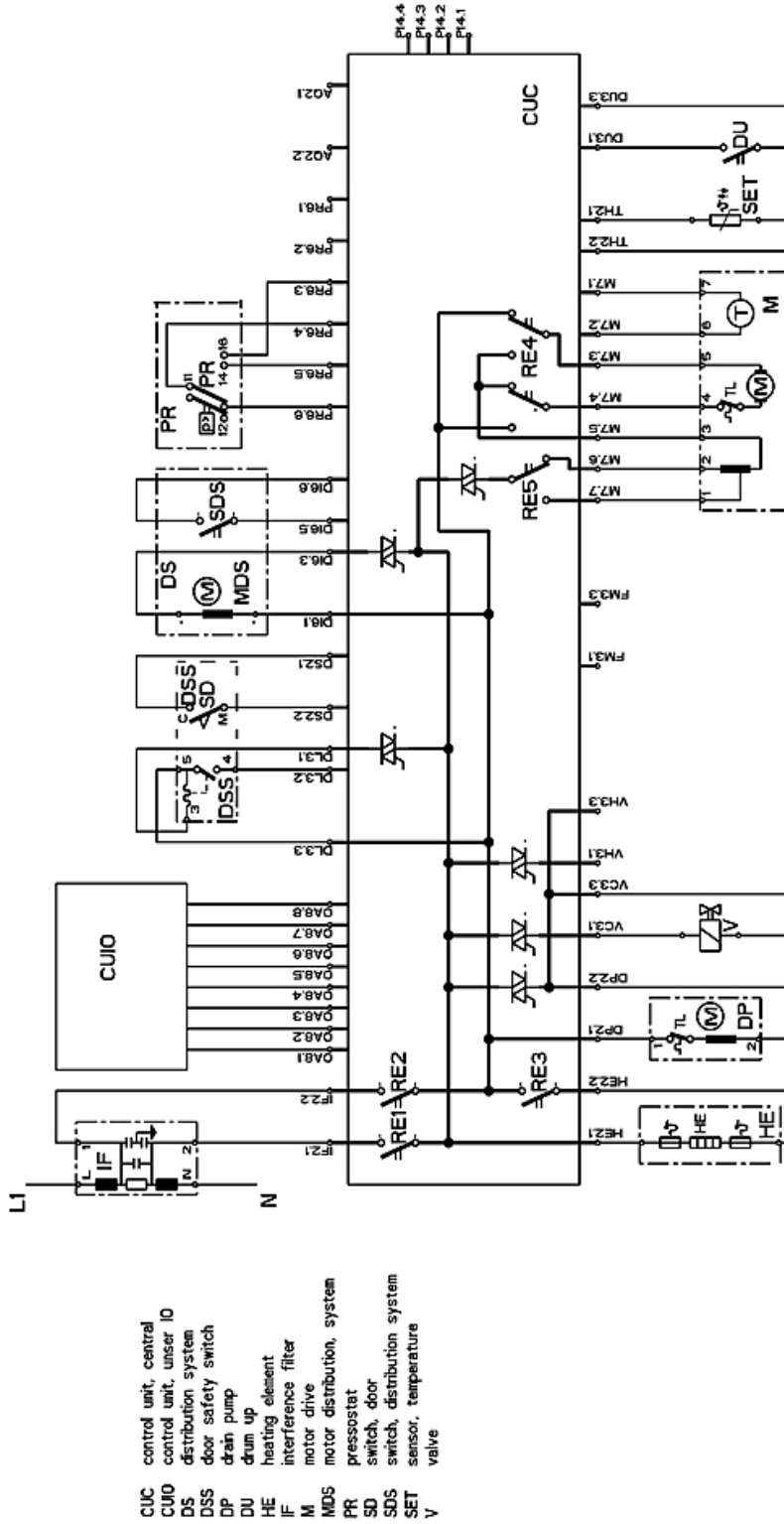
8593 872 29000

Anschlußplan



Stromlaufplan

1 2 3 4 5 6 7 8 9 10 11 12 13 14 15 16 17 18 19 20 21 22 23 24 25 26 27 28 29 30 31 32 33 34 35 36 37 38

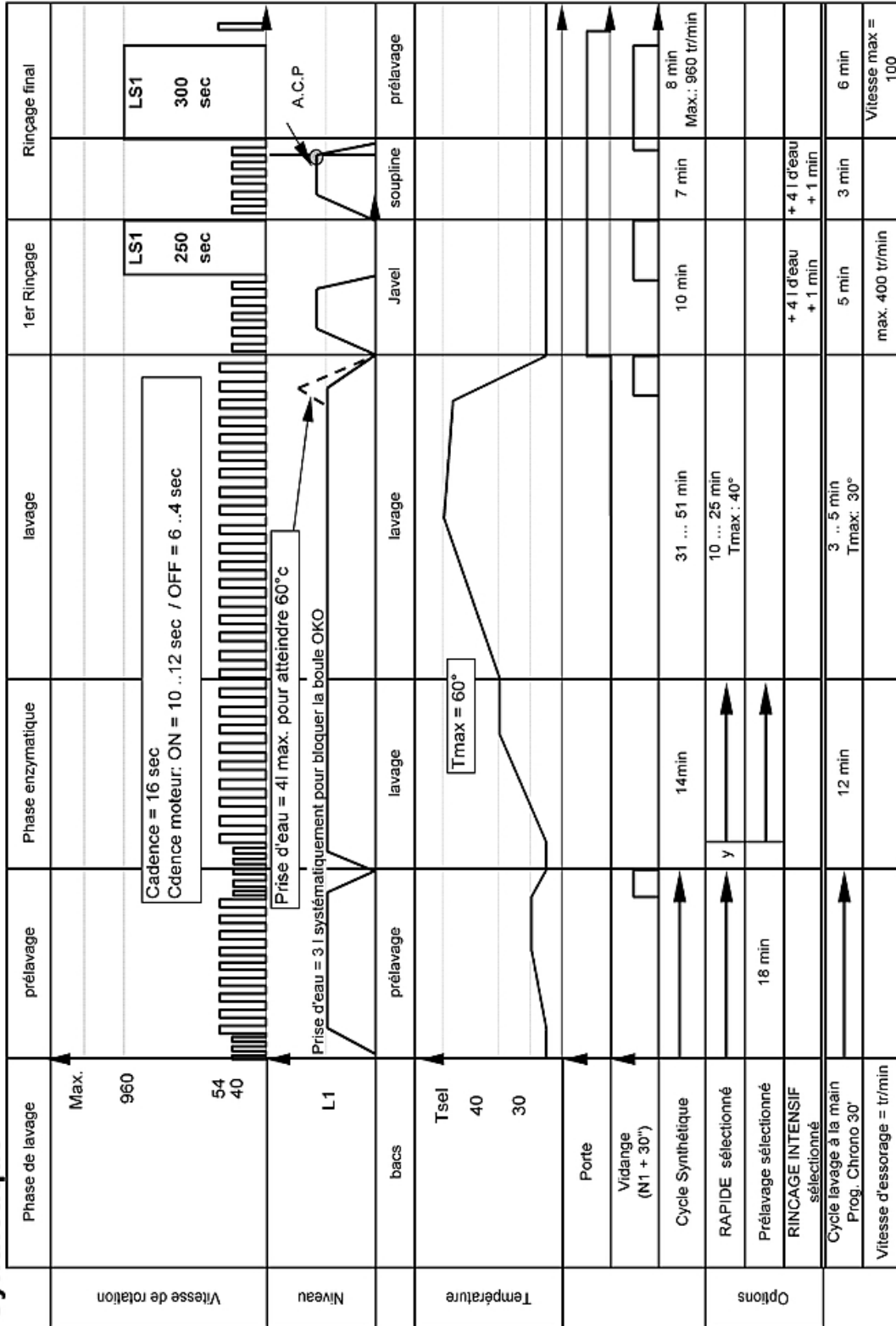


4619 752 21156

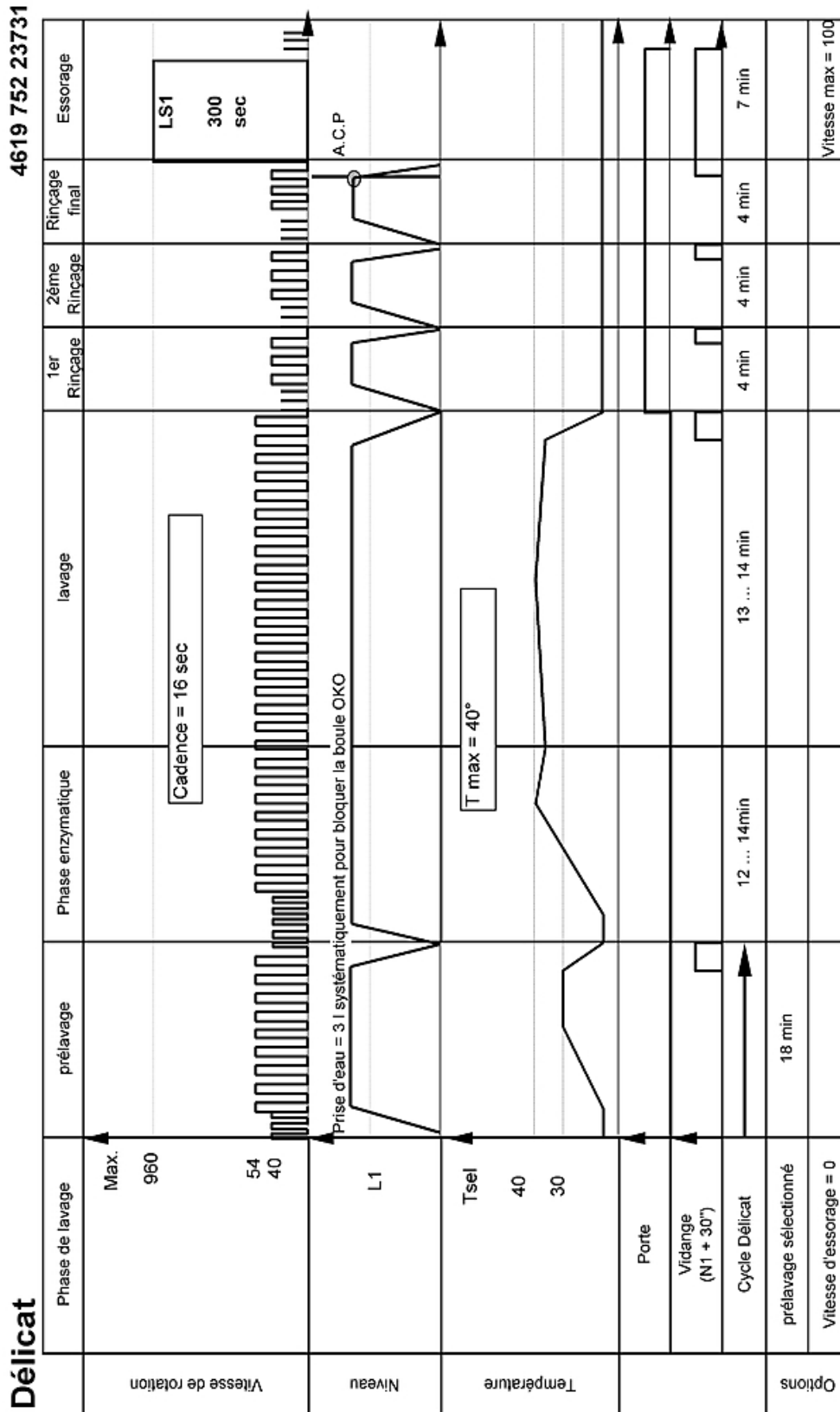
Programmablaufplan

4619 752 23731

Synthétique



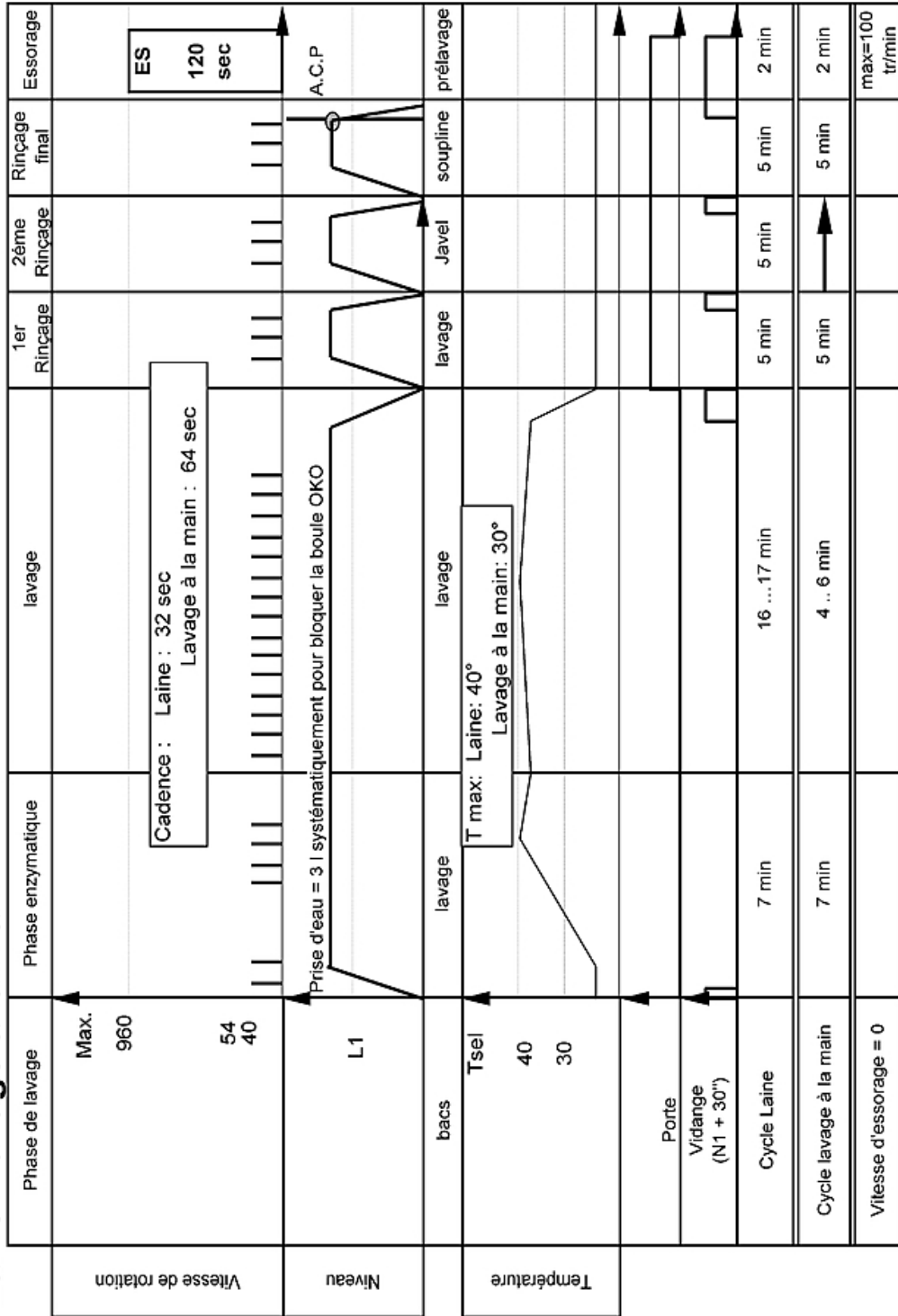
Programmablaufplan



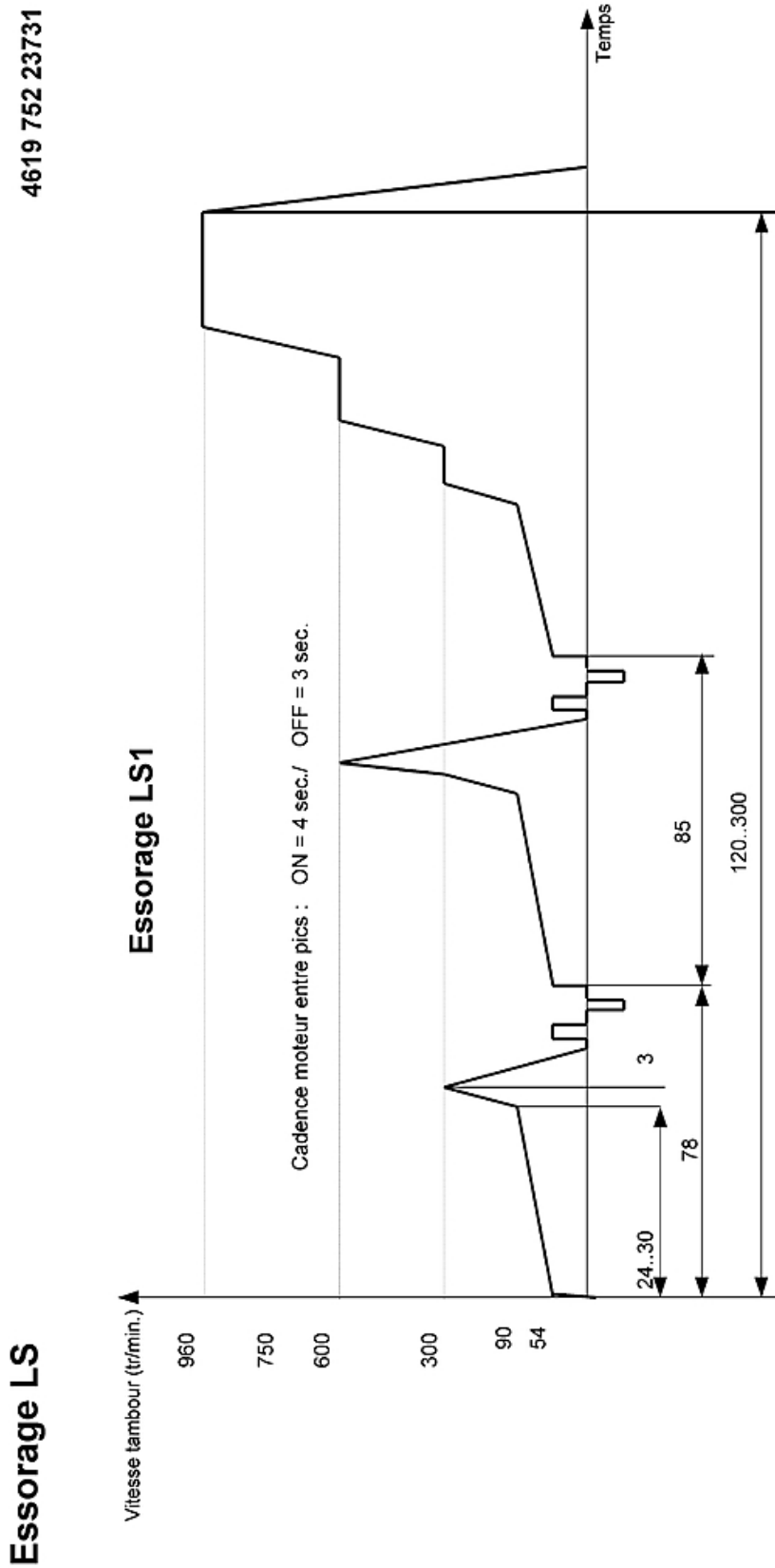
Programmablaufplan

4619 752 23731

Laine / lavage à la main

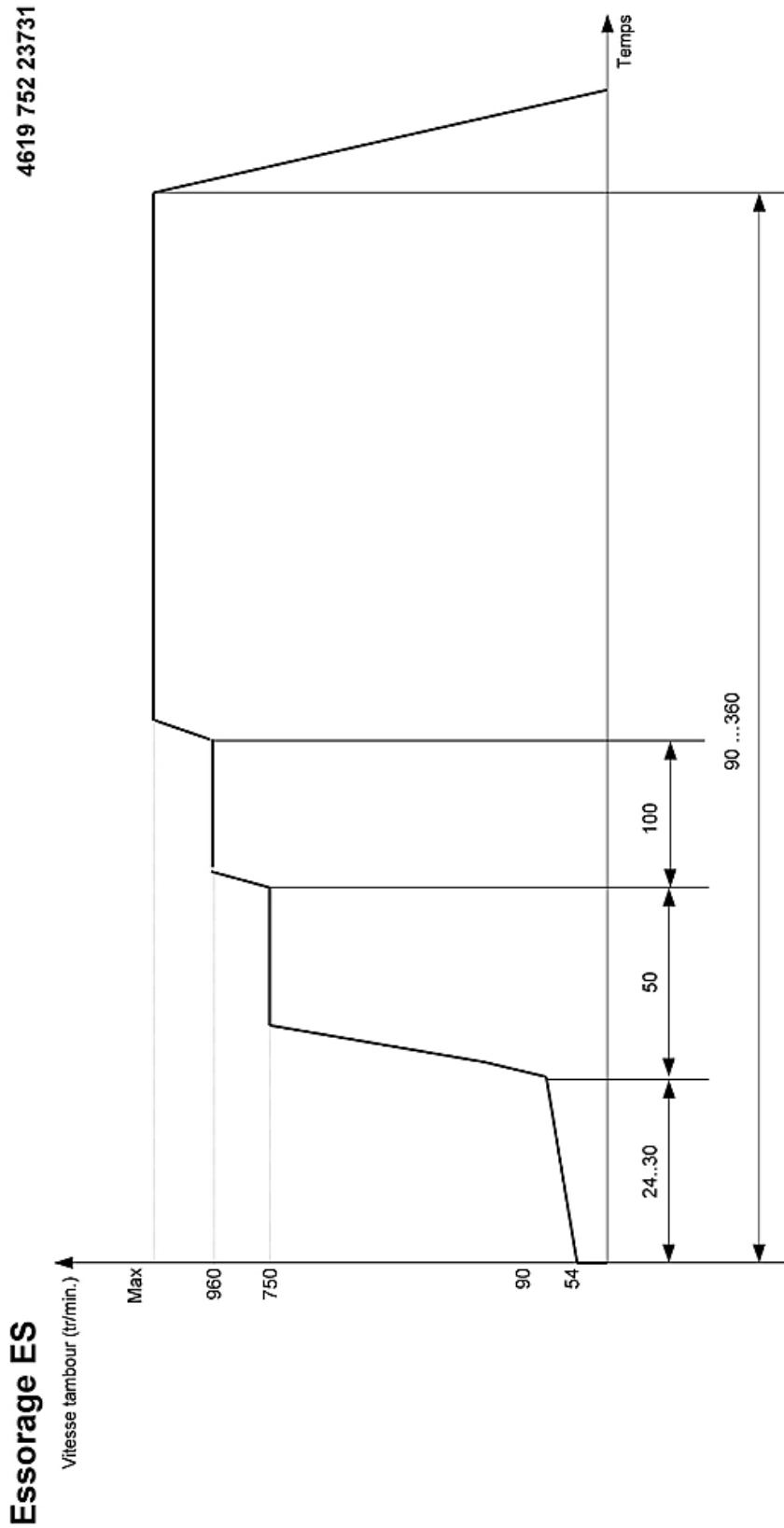


Programmablaufplan



Nombre de répétition en cas de balourd : max. 2 par rampe
Le temps d'essorage augmente en fonction du nombre de répétitions,

Programmablaufplan



Nombre de répétition en cas de balourd : max. 10 Fois
 Nombre de répétition en cas de mousse : max. 3 Fois
 Pour les cycles Laine et lavage à la main il n'y a pas de répétitions.
 Le temps d'essorage augmente en fonction du nombre de répétitions,

Text /Legende

PROGRAMME TEST POUR OMEGA 2 et A4

LANCEMENT PROGRAMME TEST (distributeur de détergent : 4 ou 3 chambres)

1. Sélectionner le programme VIDANGE
2. Démarrer le programme test en appuyant sur PRELAVAGE 4 fois en moins de cinq secondes
3. Le programme test démarre:

Indication pour Whirlpool	- LED temps restant - LED arrivée d'eau - LED Départ	Indique l'évolution du programme Clignote Allumé
Indication pour Bauknecht	- Afficheur du temps restant - LED arrivée d'eau - LED Départ - LED de déroulement de programme	Indique l'évolution du programme Clignote Allumé Clignote
4. Pour passer au pas suivant, appuyez sur PRELAVAGE 2 fois
5. Pour terminer le programme test, mettre le sélecteur sur 0

Attention: NE PAS METTRE DE LINGE LORS DU PROG.TEST

Indication	FONCTION	DUREE	VERIFICATION	COURSE TAMBOUR
C0	Verrouillage de porte	Jusqu'au verrouillage de porte. Validation de l'ADT	Fermeture de la sécurité de porte. Présence du ILS de l'ADT	Sens anti- horaire 54tr/min
C1	Remplissage	N1	Prise d'eau	
C2	Alimentation du moteur injecteur eau	Jusqu'à la détection de la plage pré lavage par la platine	Moteur d'injection d'eau	
C3	Remplissage	N1 + 30"		
C4	Rotation	60"	Moteur	Sens anti- horaire 54tr/min
C5	Lavage + chauffage	Max 30°C + 10'	Chauffage	Sens anti- horaire 54tr/min
C6	Vidange	RN1 + 30"	Pompe de vidange	Sens anti- horaire 54tr/min
C7	Rampe	30"	Moteur	Sens horaire 54 - 90 tr/min
C8	Essorage vitesse max.	60"	Moteur	Sens horaire vitesse max.

DETECTION DEFAUT DURANT PROGRAMME TEST POUR OMEGA 2 et A4 (Tous les composants sont hors Tension)

Si un défaut apparaît :

1. Le programme test s'arrête
2. Alimentation du buzzer pendant 30"
3. Les leds de temps restant clignotent
4. Le défaut est indiqué par les leds départ différé

4619 752 23741

Text /Legende

* (Concerne uniquement les machines équipées d'un débitmètre.)

INDICATION	DEFAUT DETECTE	VERIFIER
FH	Pas d'entrée d'eau	Robinet/ Electrovanne/ Débitmètre* / Pressostat
FA	Défaut d'aquastop	Contact aquastop
FP	Défaut de vidange	Pompe de vidange/ Pressostat
F4	Défaut de température	Thermoplongeur/CTN
F5	CTN coupée ou en court-circuit	CTN
F6	Défaut sur la tachy = pas de détection de mouvement de moteur	Moteur/ Tachymètre
F7	Détection de triac en court-circuit	Platine de contrôle/ Moteur
F8	Défaut sur thermoplongeur hormis problème de Fusible	Thermoplongeur / Platine de contrôle
F9	Détection de débordement	Pressostat
F11	Absence d'échange d'information	Platine de contrôle
F12	Déclenchement du Fusible du thermoplongeur	Thermoplongeur / Platine de contrôle
F13	Défaut sur le moteur d'injection d'eau	Moteur d'injection d'eau
F14	Défaut sur l'EEPROM	Platine de contrôle
F15	Défaut sur l'A.D.T.	Senseur de l'A.D.T.

Pendant le programme test, tous les composants sont hors tension. Les relais sont ouverts
Exception : Pendant le défaut d'aquastop et de débordement , la pompe de vidange est alimentée,

L'erreur est annulée si le selecteur de programme est mis en position 0

IMPORTANT:

Pour annuler la mémorisation du défaut, il faut remettre le sélecteur sur ZERO.

4619 752 23741

Text /Legende

TABLE DES DEFAUTS DETECTES EN COURS DE CYCLE

* (Concerne uniquement les machines équipées d'un débitmètre)

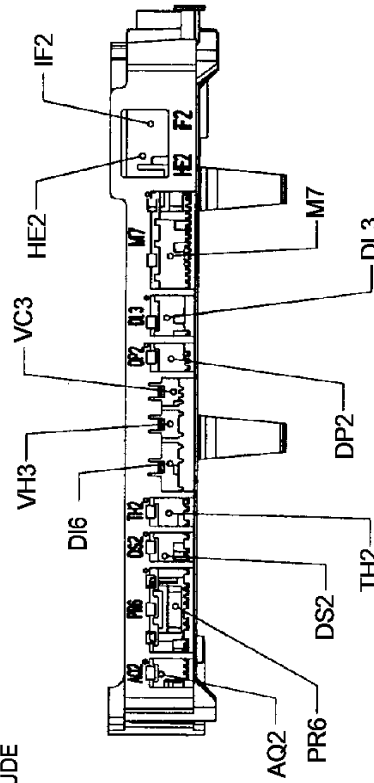
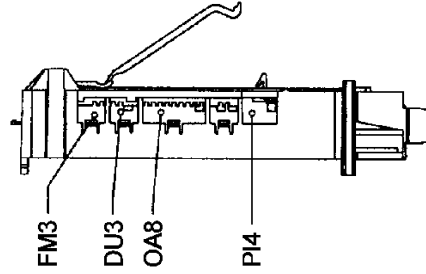
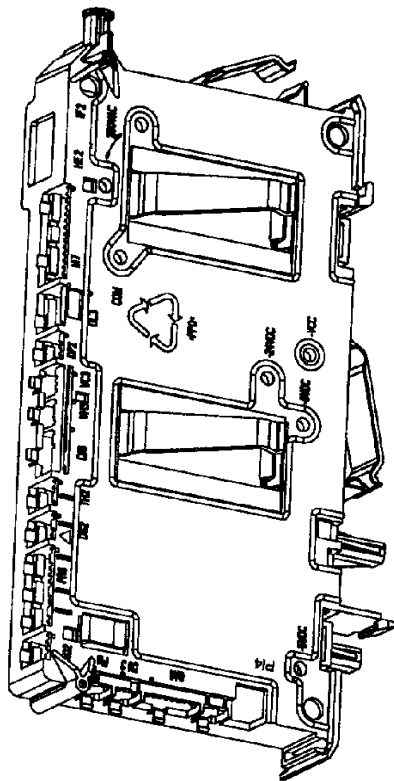
DETECTION AU PAS	DESCRIPTION	DETECTE AU BOUT DE	INDICATION
REPLISSAGE	Le débitmètre* n'envoie pas d'impulsion au début du cycle	15"	FH
REPLISSAGE	Temps de remplissage pour basculer au niveau N1 8'	8'	FH
TOUS	1 essai. contact AQUASTOP = ON, DPM = 1, attente de 60". 2 essai. contact AQUASTOP = ON, DPM = 1, lancement anomalie	60"	FA
TOUS	1 essai. contact Débordement = ON, DPM = 1, attente de 60". 2 essai. contact Débordement = ON, DPM = 1, lancement anomalie	60"	F9
VIDANGE	Temps de vidange pour basculer au niveau N1 > 4'	4'	FP
CHAUFFAGE	Pas de détection d'élévation de température durant 10'	10'	F4
CHAUFFAGE	Valeur de la CTN = 0 Valeur de la CTN > 36kOhm	10"	F5
CHAUFFAGE	Elément chauffant non connecté	10"	F8
TOUS excepté en chauffage	Contact relais collé. Elément chauffant à la masse	10"	F12
TOUS	Pas de retour tachymètre. Défaut détecté après 2 essais	2"	F6
TOUS	Détection d'un triac en court-circuit. Défaut détecté après 2 essais	2"	F7
REPLISSAGE	Pas de retour d'information du moteur d'injection d'eau durant son alimentation	5'	F13
TOUS	Lecture erronée des informations enregistrées dans l'EEPROM	30"	F14
PROG TEST WH	Pas de détection du signal de l'A.D.T. durant le pas CO du programme test	3"	F15
TOUS	Pas d'échange d'information entre le bouton de sélection et le moteur du micro-contrôleur.	3'	F11
ESSORAGE	Si NF = 1. ALORS vidange jusqu'à ce que NF = 0 reset du pas relance du pas .3 essais maximum		
ESSORAGE	Si la porte n'est pas verrouillée. Pas d'essorage		Pas d'essorage
CHAUFFAGE	Si la porte n'est pas verrouillée. Température maxi. = 40°C		Température maxi = 40°C

4619 752 23741

Text /Legende

PLATINE DE CONTROLE

- AQ2 ANTI-DEBORDEMENT
- OA8 PLATINE D'AFFICHAGE
- DS2 VERROUILLAGE DE PORTE
- DP2 POMPE DE VIDANGE
- DU3 A.D.T.
- HE2 THERMOPLONGEUR
- IF2 FILTRE ANTIPARASITES
- M7 MOTEUR
- DI6 DISTRIBUTEUR INJECTION D'EAU
- PR6 PRESSOSTAT
- DL3 VERROUILLAGE DE PORTE
- FM3 DEBITMETRE *
- TH2 CTN
- VC3 ELECTROVANNE EAU FROIDE
- VH3 ELECTROVANNE EAU CHAUDE
- PI4 PROGRAMME, INPUT



les points test pour OMEGA 2
ne sont pas disponibles

*(Concerne uniquement les machines équipées d'un débitmètre)

4619 752 23741