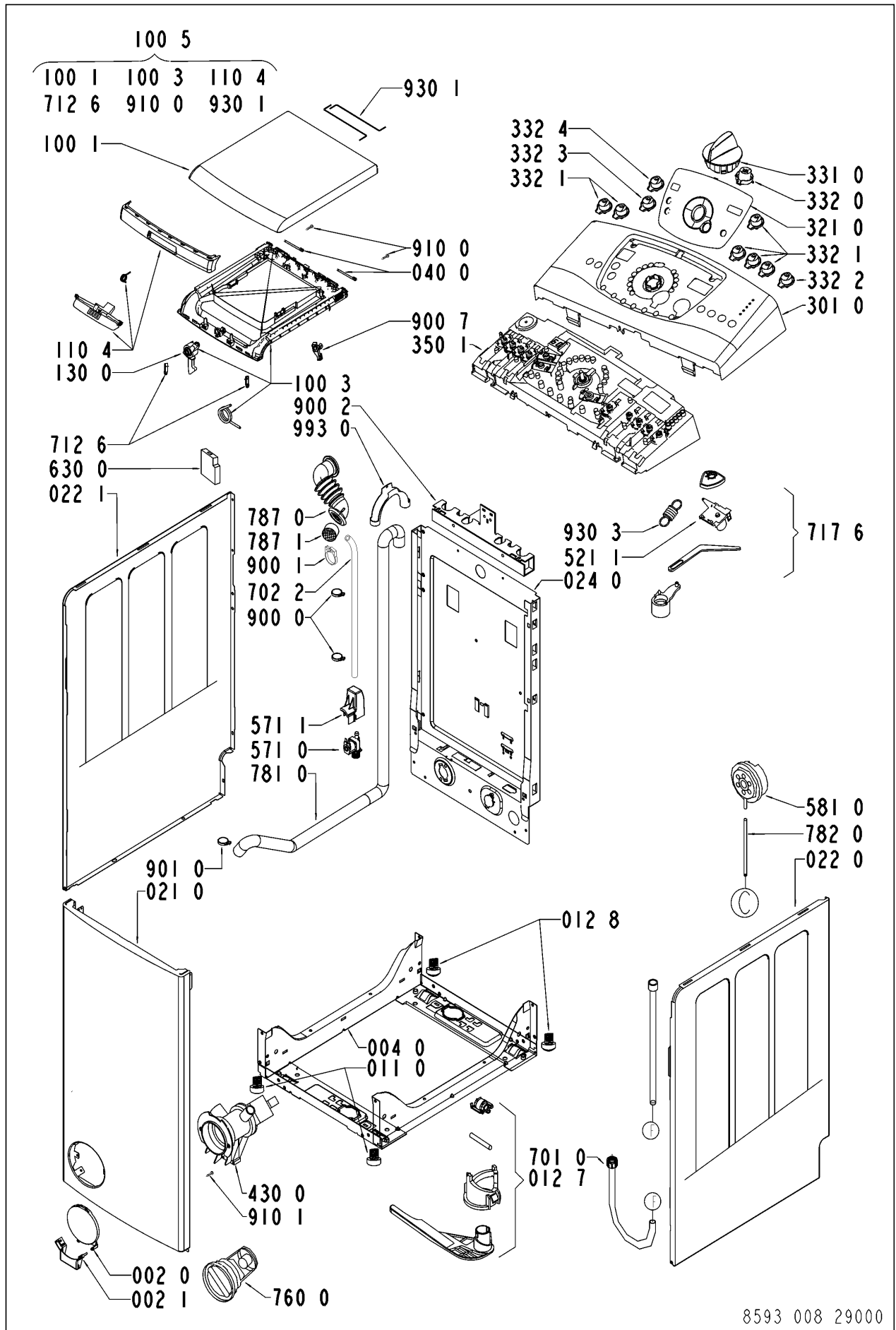


## VUE ECLATEE



**VUE ECLATEE**

