



Service-Information

Frontlader Waschvollautomat

AWO 5631

8592 020 29000

Letzte Änderung: 07.06.2008

Anlagedatum: 07.06.2008

Ersatzteilliste	2
Schließschema	5
Explosionszeichnung	8
Anschlußplan	10
Stromlaufplan	11
Programmablaufplan	12
Text /Legende	18

Die vorliegenden Serviceunterlagen sind ausschließlich für technisch qualifizierte Fachkräfte bestimmt, welche mit den entsprechenden einschlägigen Sicherheitsvorschriften vertraut sind.

Änderungen vorbehalten

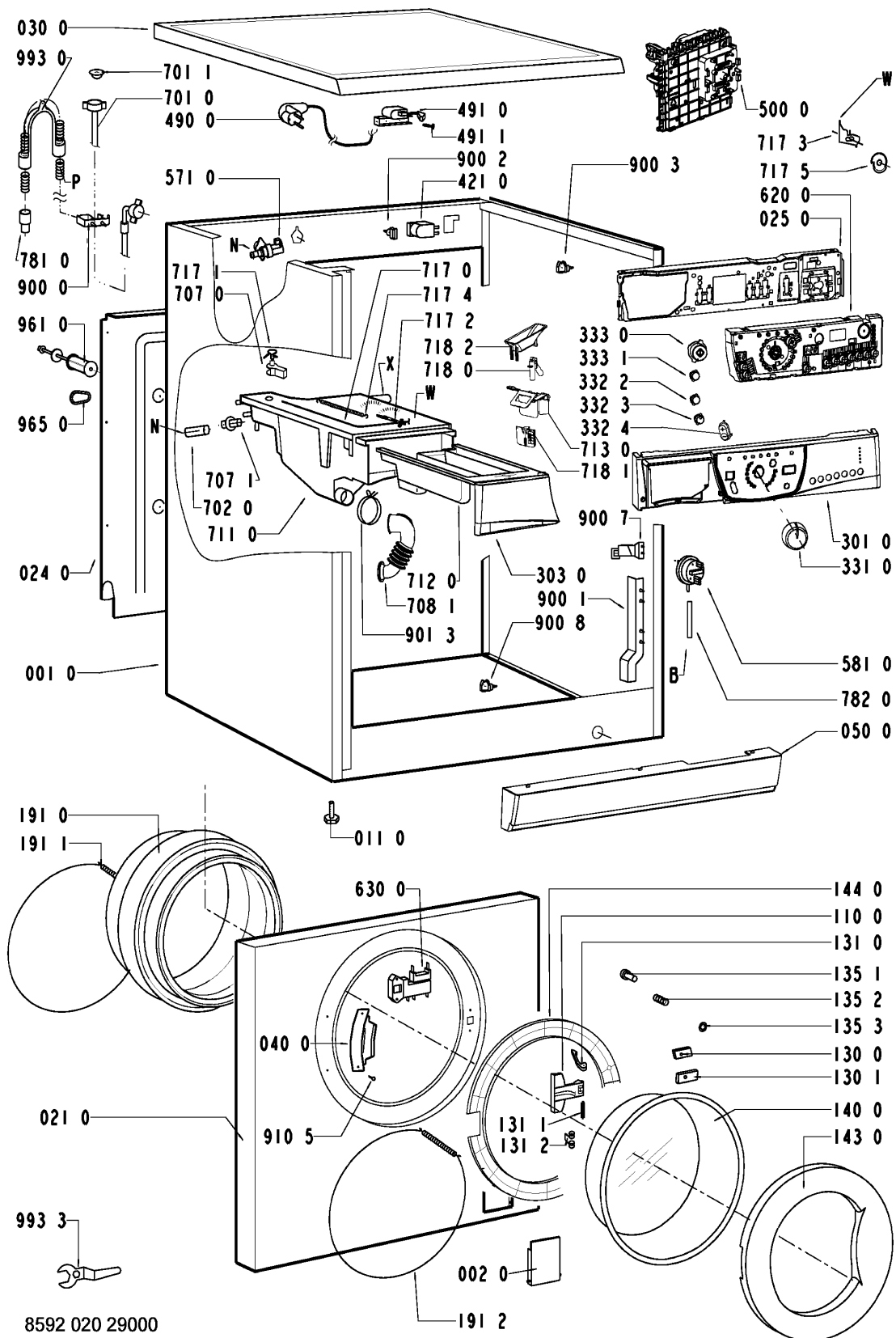
Ersatzteilliste

Pos-Nr.	12NC	Beschreibung
001 0	4812 440 10784	Gehaeuse GW
002 0	4812 440 11131	Klappe Filteroeffnung eckig EBL
011 0	4812 462 48421	Fuss verstellb.
021 0	4812 440 11132	Front eckige Klappe EBL
024 0	4812 440 18998	Rueckwand
025 0	4812 404 38737	Traeger Steuerung EBL
030 0	4812 440 11129	Arbeitsplatte EBL
040 0	4812 417 18787	Scharnier
050 0	4812 440 89097	Sockelblende EBL
061 0	4812 466 88458	Gegengewicht oben
061 1	4812 466 88607	Gegengewicht vorn, unten
061 2	4819 310 39227	Montagesatz Gewicht oben
061 3	4819 310 39228	Montagesatz Gewicht unten
081 0	4812 466 48088	Stossdaempfer 1400
084 0	4812 466 58001	Silentblock
086 2	4812 401 18412	Stopfen Stossdaempfer
110 0	4812 498 18361	Handgriff Tuer EBL
130 0	4812 417 28047	Platte Tuerschloss
130 1	4812 417 28048	Platte Tuerschloß unten
131 0	4812 417 28046	Verschluss Tuer
131 1	4812 417 28045	Stift Tuerverschluss
131 2	4812 492 58022	Feder Tuerverschluss
135 1	4812 498 18262	Knopf
135 2	4812 492 58023	Feder Tuersicherung
135 3	4812 290 68153	Justier-Element Tuersicherung
140 0	4812 450 58981	Schauglas EBL
143 0	4812 440 11141	Fensterrahmen EBL
144 0	4812 440 11139	Rahmen Schaugl. EBL
191 0	4812 466 68729	Manschette BK 48 I
191 1	4812 492 18017	Schelle
191 2	4819 530 58059	Ring
200 1	4812 418 18369	Bottichhaelfte vorn 48 I
200 2	4812 418 18368	Bottichhaelfte hinten 48I, 1400
200 4	4812 290 88054	Klemme fuer Behaelter
220 0	4812 418 18353	Trommel 1400, 48I PP
271 0	4812 358 18056	Keilrippenriem. WH 125
272 0	4812 528 58027	Riemenscheibe DIAM.298
272 3	4812 505 18371	Mutter M 12
292 0	4812 530 58101	Dichtung Behaelter
301 0	4812 452 14572	Schalterleiste AWO 5631
303 0	4812 498 78629	Griff Schublade
331 0	4812 414 58263	Knopf Timer EBL
332 2	4812 513 18146	Drucktaste ohne LED EBL
332 3	4812 513 18145	Drucktaste mit LED EBL
332 4	4812 513 18153	Drucktaste Temp. +/- EBL
333 0	4812 513 18143	Drucktaste Start EBL
333 1	4812 513 18144	Drucktaste Start Delay EBL
400 0	4812 361 58377	Motor MCA61WHE1
409 0	4812 362 48004	Kohlebuerste Motor CES
421 0	4812 121 18142	Entstoerfilter 1,00 µF

Pos-Nr.	12NC	Beschreibung
430 0	4812 310 28144	Laugenpumpe KIT
451 0	4812 259 28835	Heizelement 2050W,230V + NTC
480 0	4812 321 78109	Kabel Motor SC1/OM PP/ALPHA/GA
490 0	4819 321 18136	Netzkabel 2m SA
491 0	4812 321 28367	Zugentlastung
491 1	4812 502 38152	Schraube 4,8x19
500 0	4812 282 19352	Timer SC1 programmiert
571 0	4812 271 28375	Magnetventil einfach
581 0	4812 271 28441	Niveauschalter
620 0	4812 239 58025	Modul Timer "A"/C/DS
630 0	4812 280 58044	Tuerverriegel.
691 0	4812 282 18702	Sensor NTC (SC1,OMEGA,ACCESS)
701 0	4819 530 28848	Zulaufschlauch
701 1	4819 466 69704	Dichtung und Filter
702 0	4819 530 29019	Schlauch intern
707 0	4812 526 48031	Duese schwenk
707 1	4812 526 48028	Duese Einspuelung
708 1	4812 530 48143	Kruemmer Zulauf
711 0	4812 418 68321	Einspuelbeh. 3 K. EBL
712 0	4812 418 68319	Schublade 3 K. kpl. EBL
713 0	4812 418 89042	Klappe Schublade 3 K. EBL
717 0	4819 321 28092	Bowdenzug
717 1	4812 321 38013	Hebel , Duese
717 2	4812 321 38012	Justier-Element
717 3	4812 278 88018	Gleitstueck
717 4	4812 492 38359	Feder , Duese
717 5	4812 282 18807	Nocken 3 K. SC1/VBL/WH
718 0	4812 526 48051	Saugheber
718 1	4812 418 89041	Trennteil 3 K. EBL
718 2	4812 418 89043	Gitter Schublade 3 K. EBL
753 1	4819 418 68234	Luftkammer
754 0	4812 530 28826	Ablaufbalg
754 1	4812 530 28832	Verschluss eco
754 2	4812 530 28829	Flansch eco
760 0	4812 480 58105	Filter Set Pumpe
781 0	4819 530 28847	Ablaufschlauch
782 0	4812 530 28827	Schlauch Niveauschalter
787 0	4812 530 28813	Schlauch,Entl.
787 2	4819 401 18868	Schlauchschele 26,8 mm
794 5	4812 530 58098	Dichtung Luftkammer
900 0	4812 255 18204	Halter Ablaufschlauch
900 1	4812 290 88086	Halterung Tuerverriegelung
900 2	4812 290 88077	Kabelfuehrung
900 3	4812 401 18446	Kabelfuehrung
900 4	4819 401 18872	Schlauchschele Pumpe/Ablauf
900 5	4819 401 18529	Schlauchschele Bottich unten
900 6	4812 401 18444	Traeger Heizelement
900 7	4812 256 98031	Halter Niveauschalter
900 8	4819 401 18823	Klemme
901 3	4812 401 18414	Schlauchschele

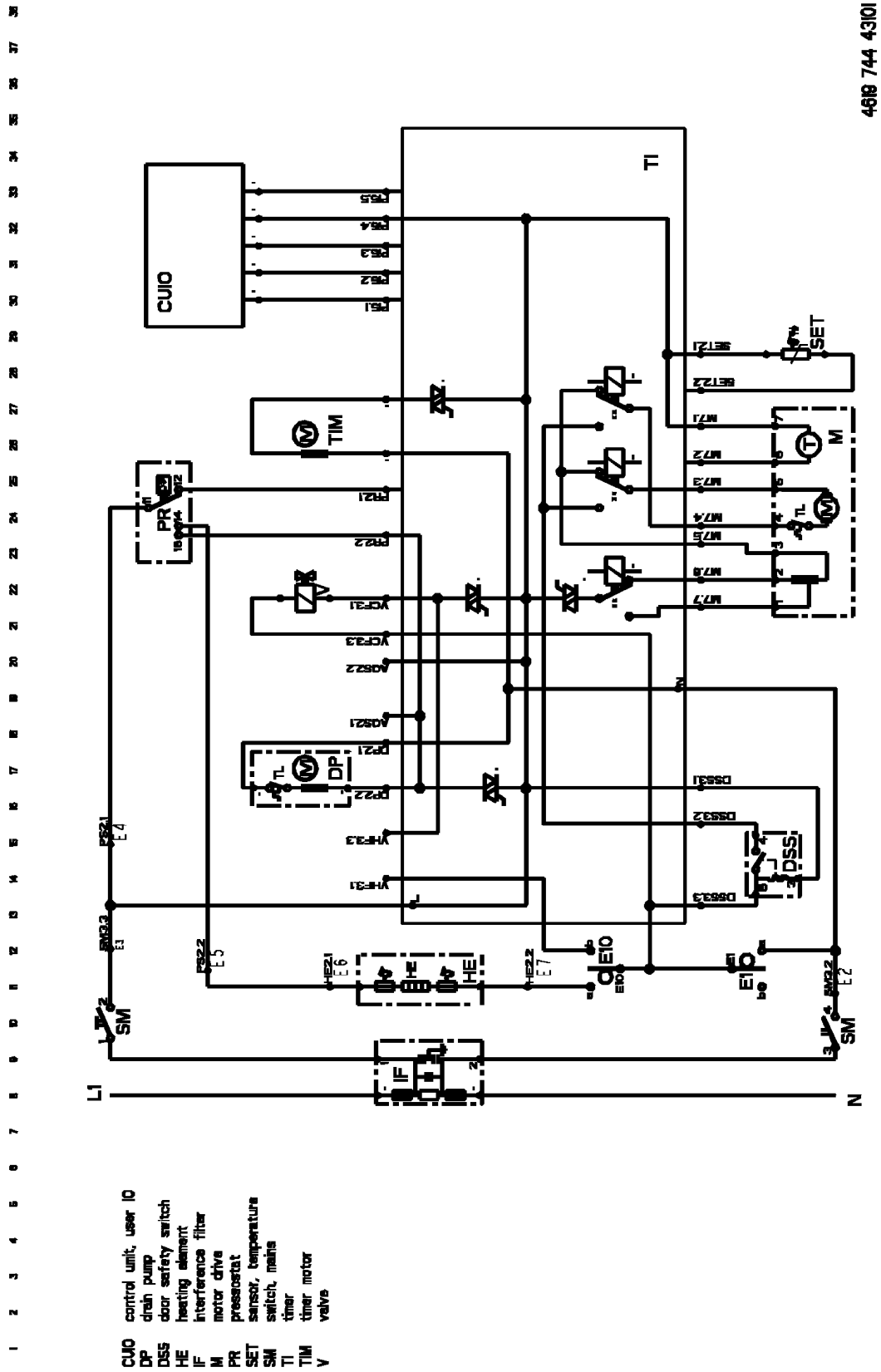
Pos-Nr.	12NC	Beschreibung
910 5	4812 502 18516	Schraube 4,2 x 13
930 0	4819 492 38139	Feder Aufhaengung
941 0	4812 520 28003	Kugellager Agg. 2 6306
941 1	4812 520 28005	Kugellager Agg. 2 6304
953 0	4812 530 58142	Wellendichtring 1400
961 0	4819 532 68829	Distanzstueck 44, 50, 58 I
965 0	4812 466 68545	Abdeckung BK/WH
993 0	4819 530 29028	Einhaengebogen
993 3	4812 395 58004	Werkzeug

Schließschema



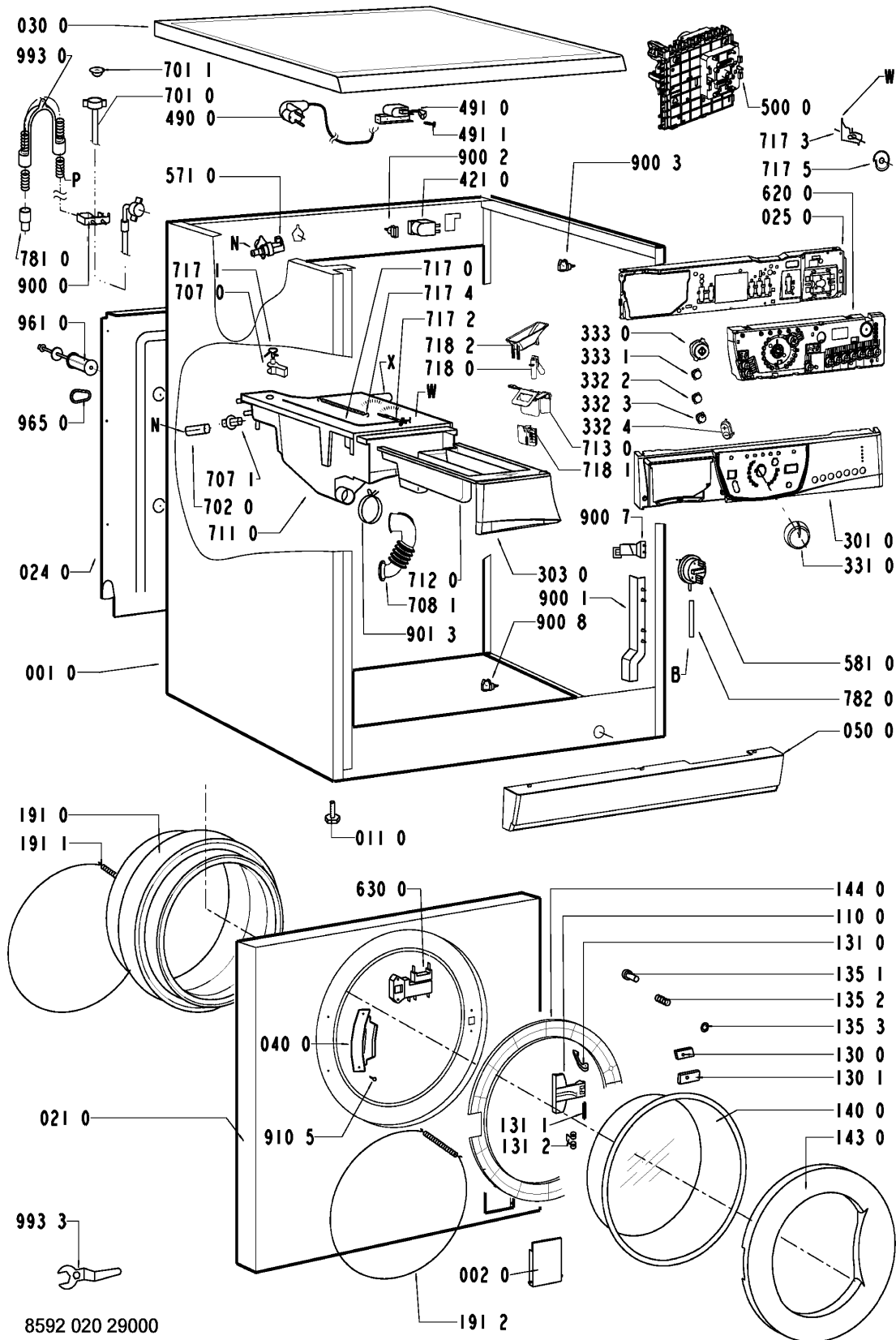
8592 020 29000

Schließschema



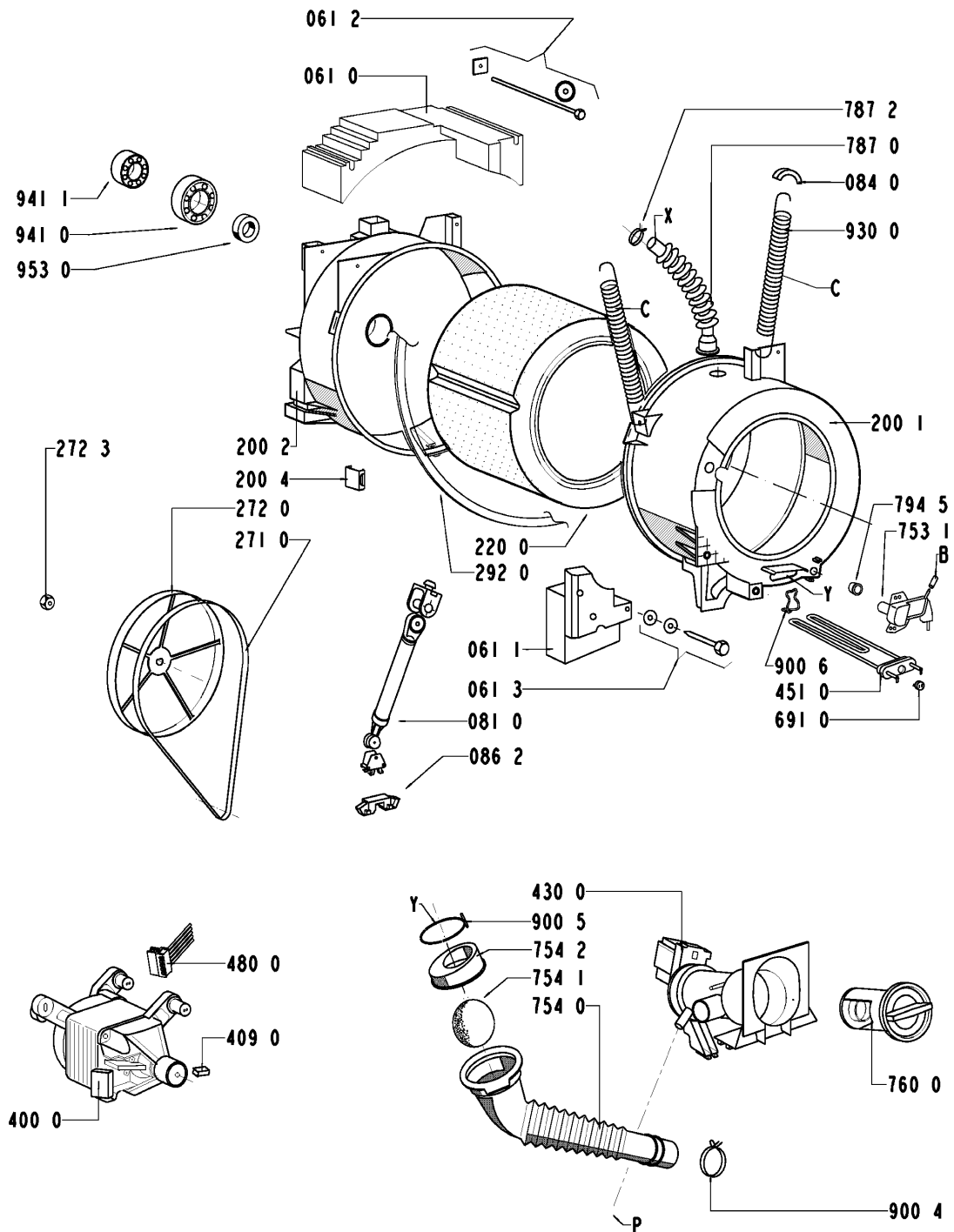
4618 744 43101

Explosionszeichnung



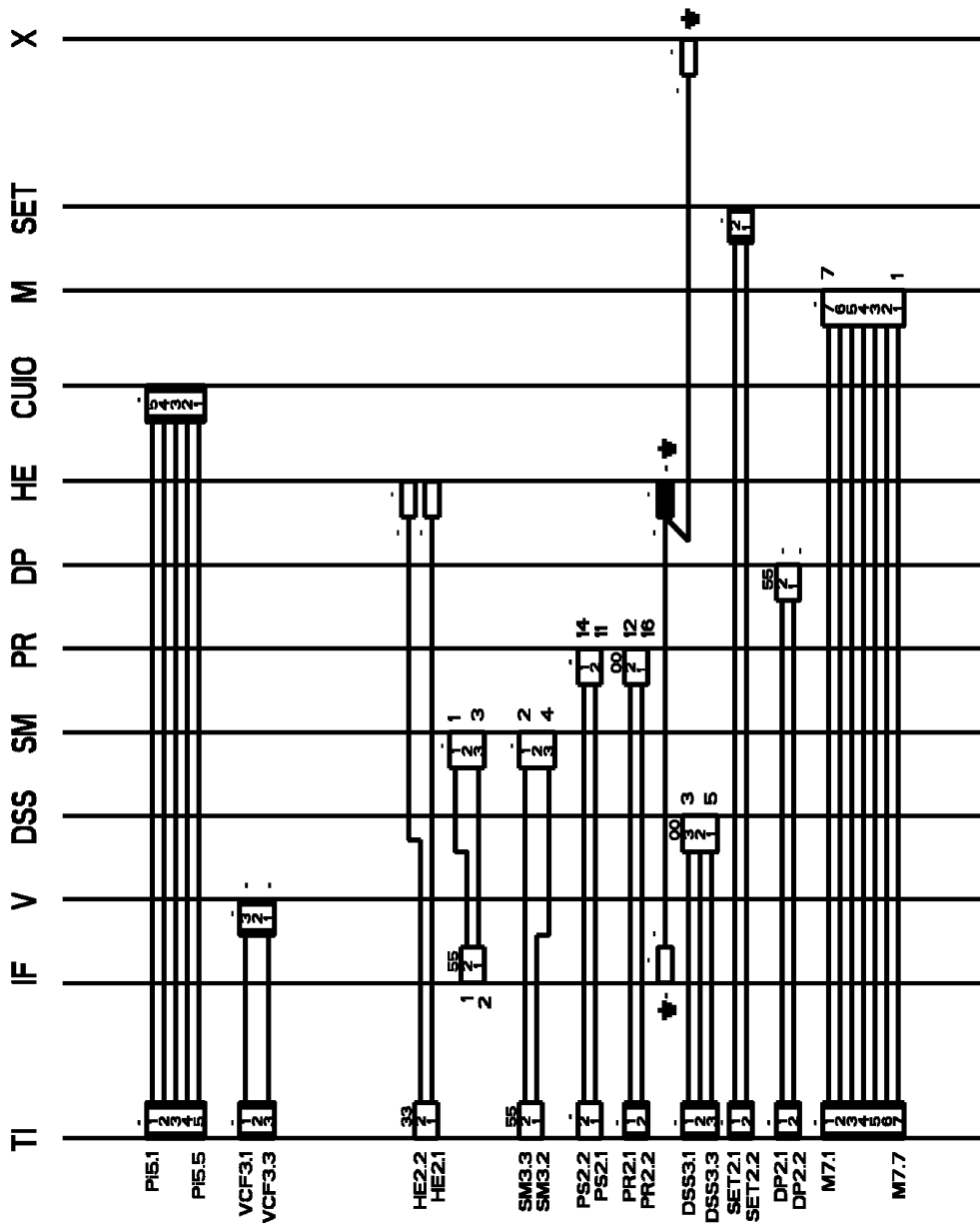
8592 020 29000

Explosionszeichnung



8592 020 29000

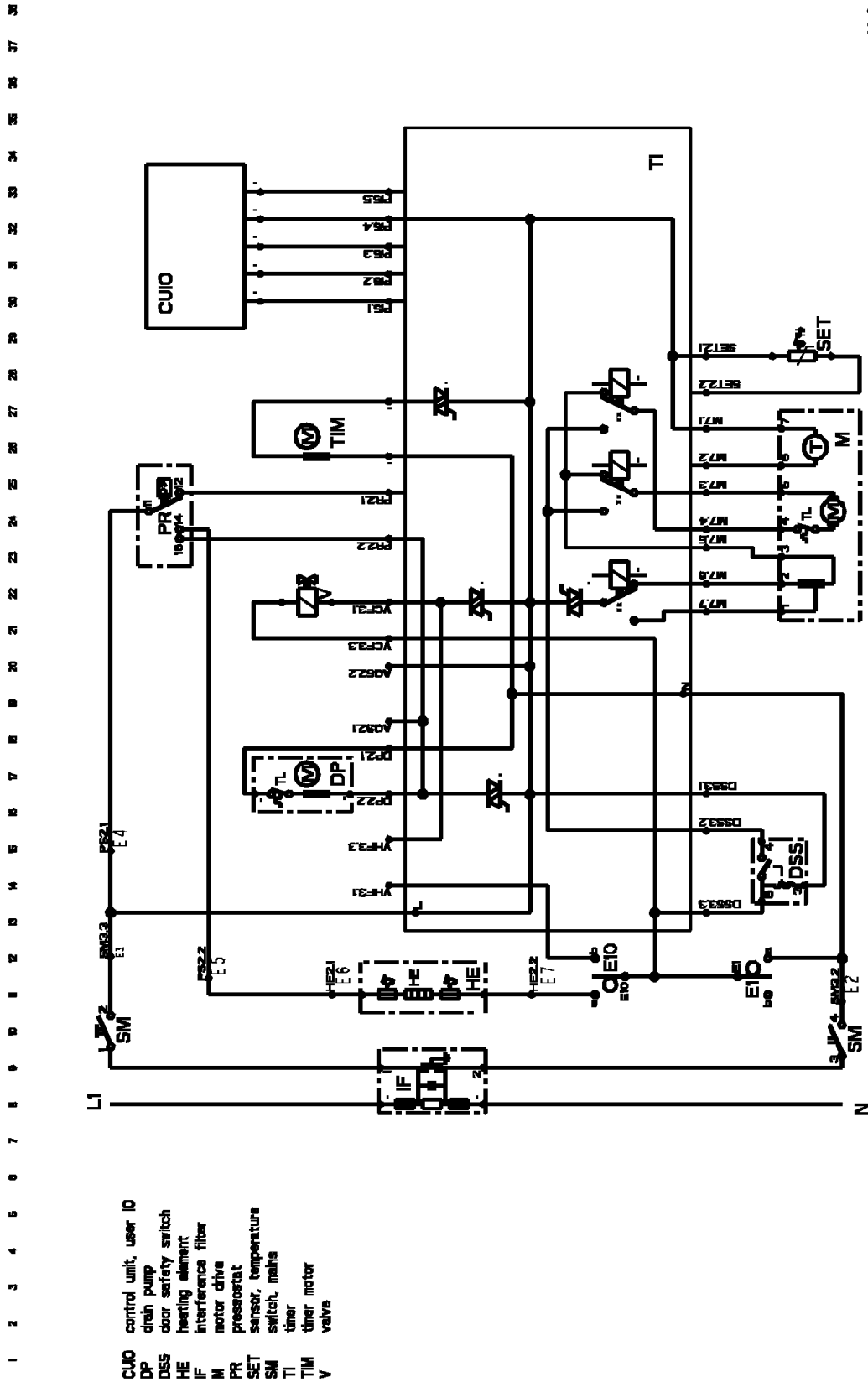
Anschlußplan



00 black
11 brown
22 red
33 orange
44 yellow
55 green
66 blue
77 violet
88 grey
99 white
45 yellow/green

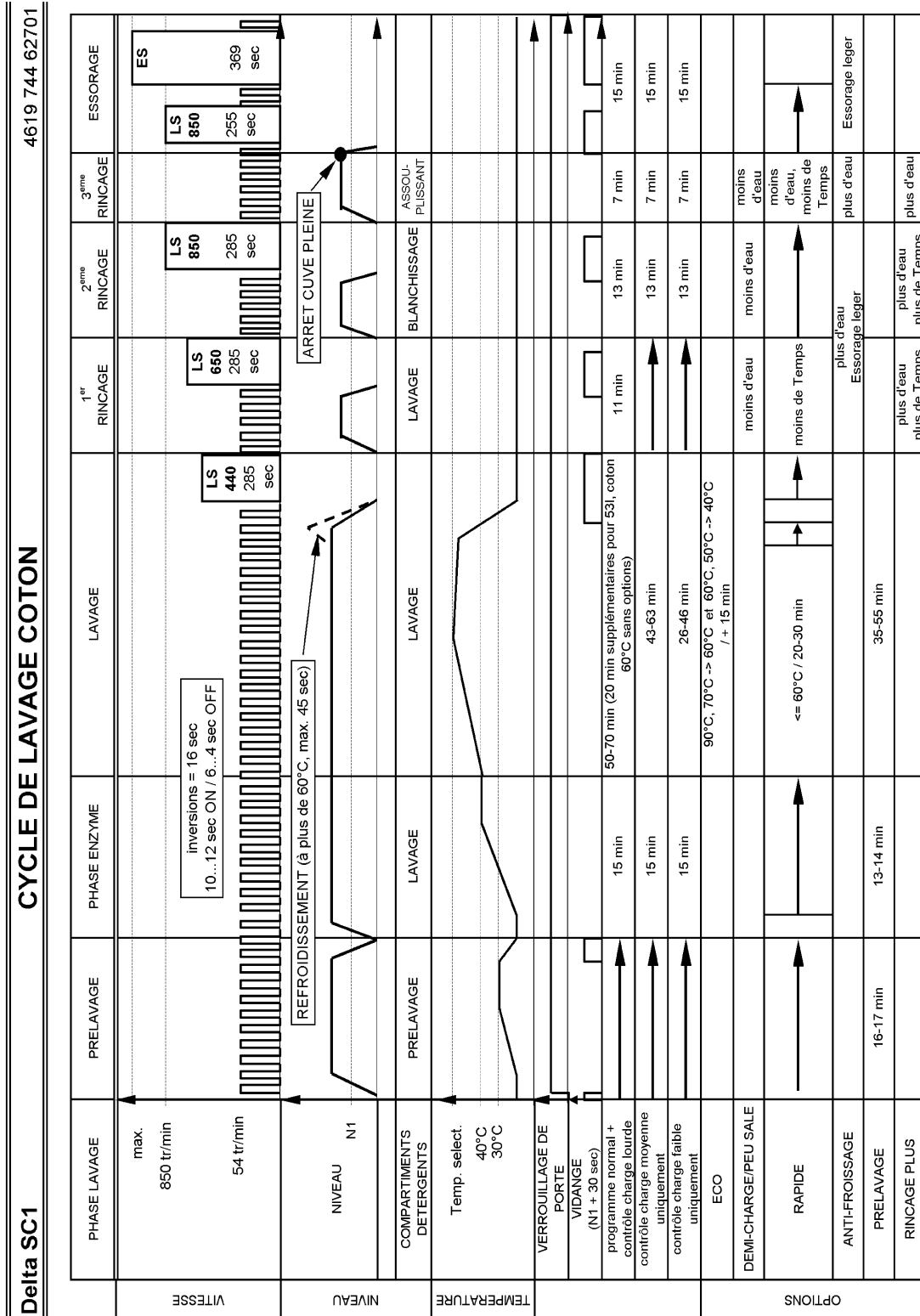
4619 744 43101

Stromlaufplan

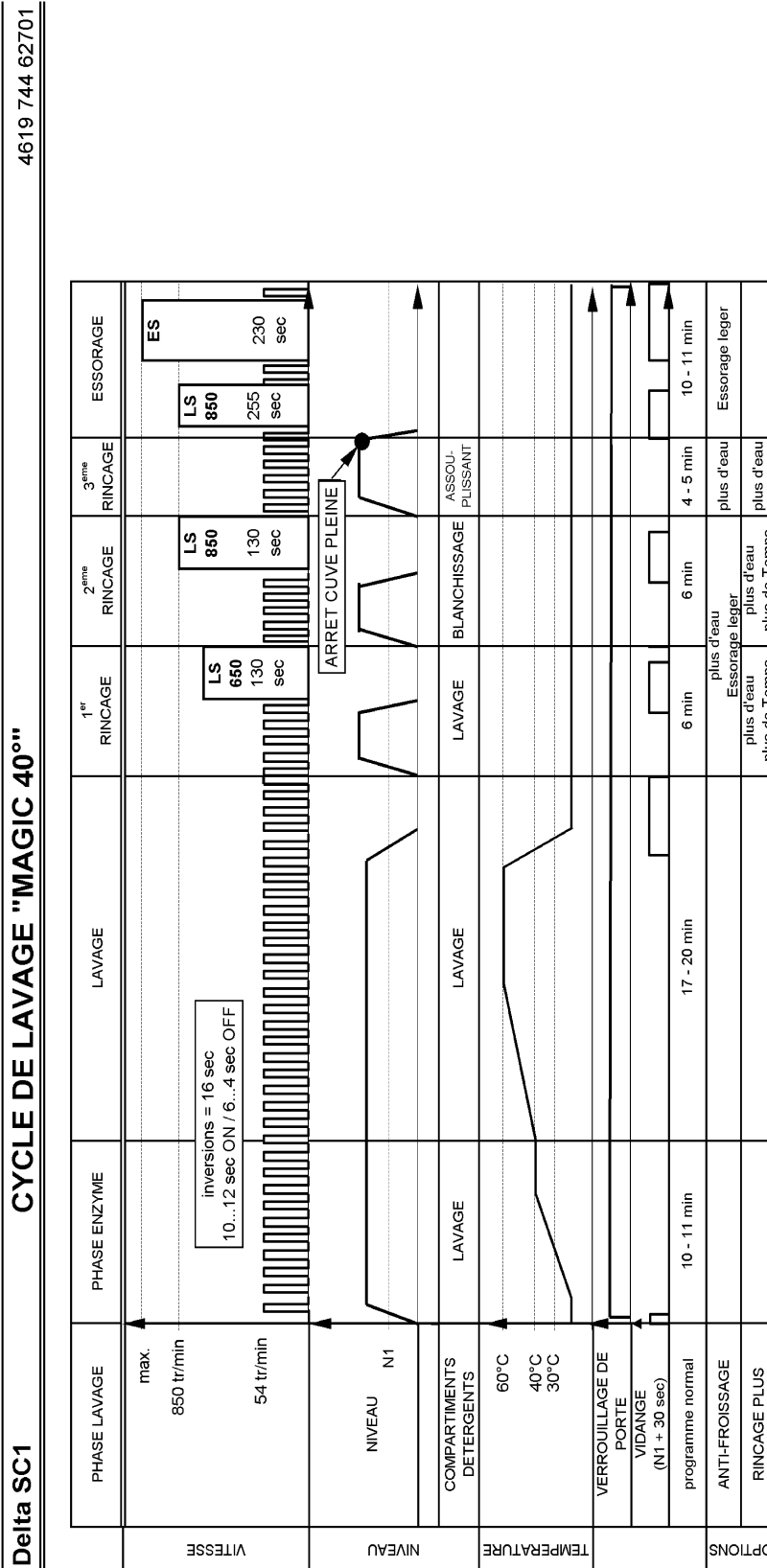


4618 744 43101

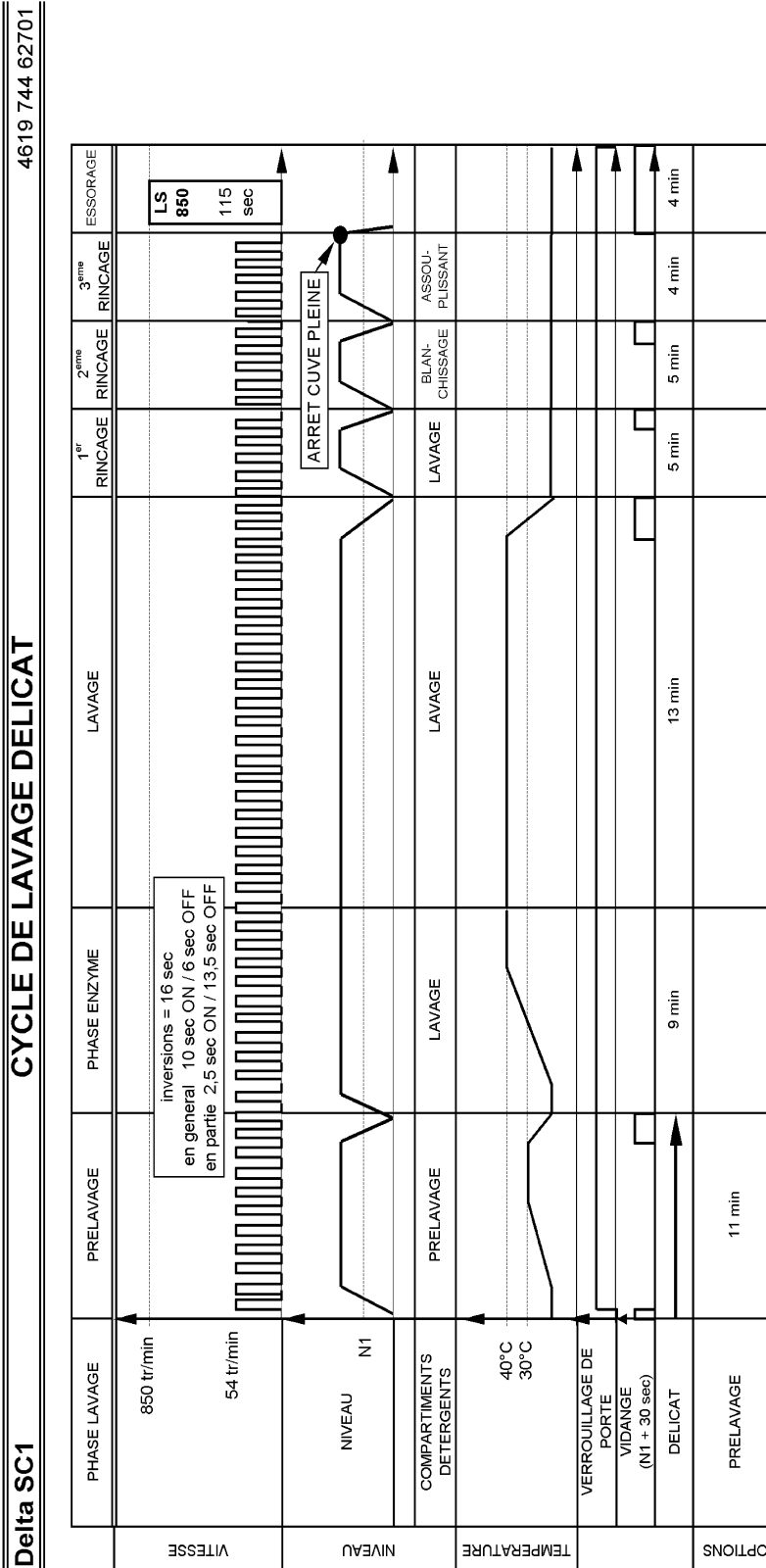
Programmablaufplan



Programmablaufplan

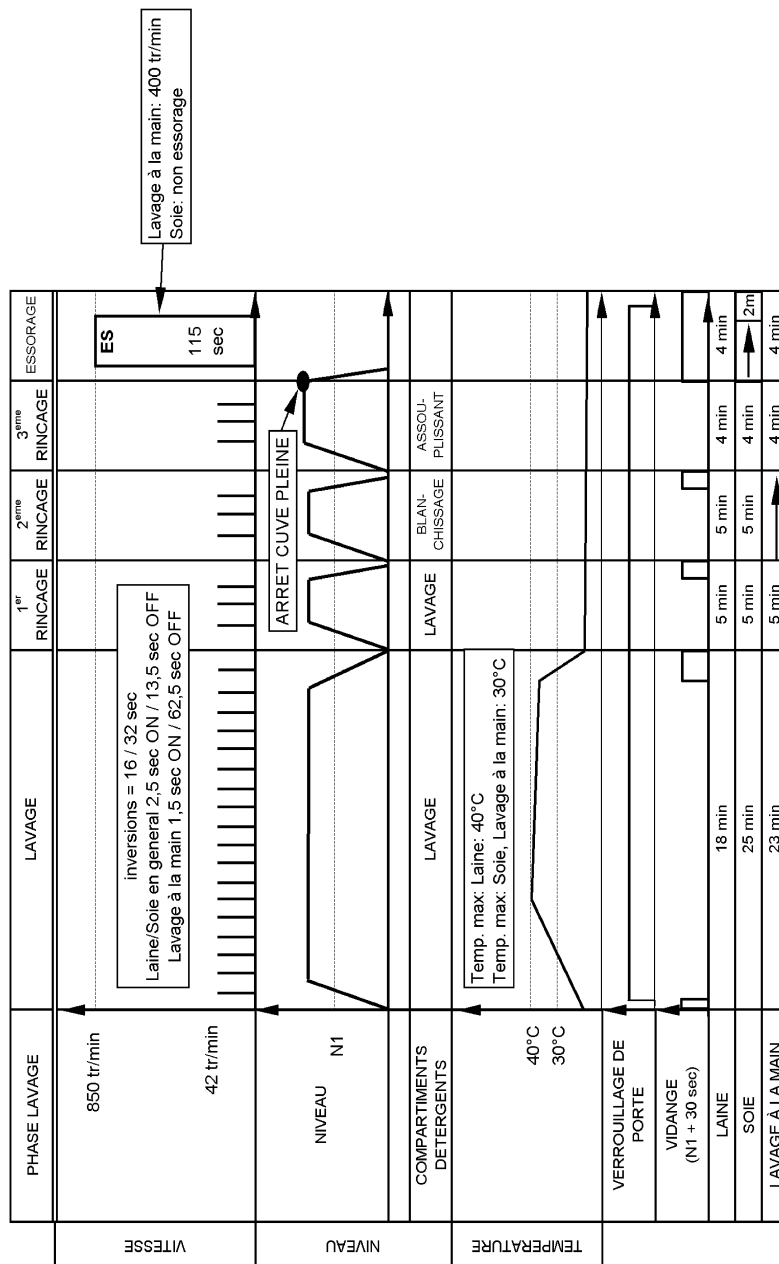


Programmablaufplan



Programmablaufplan

Delta SC1 CYCLE DE LAVAGE LAINE, SOIE ET LAVAGE À LA MAIN 4619 744 62701

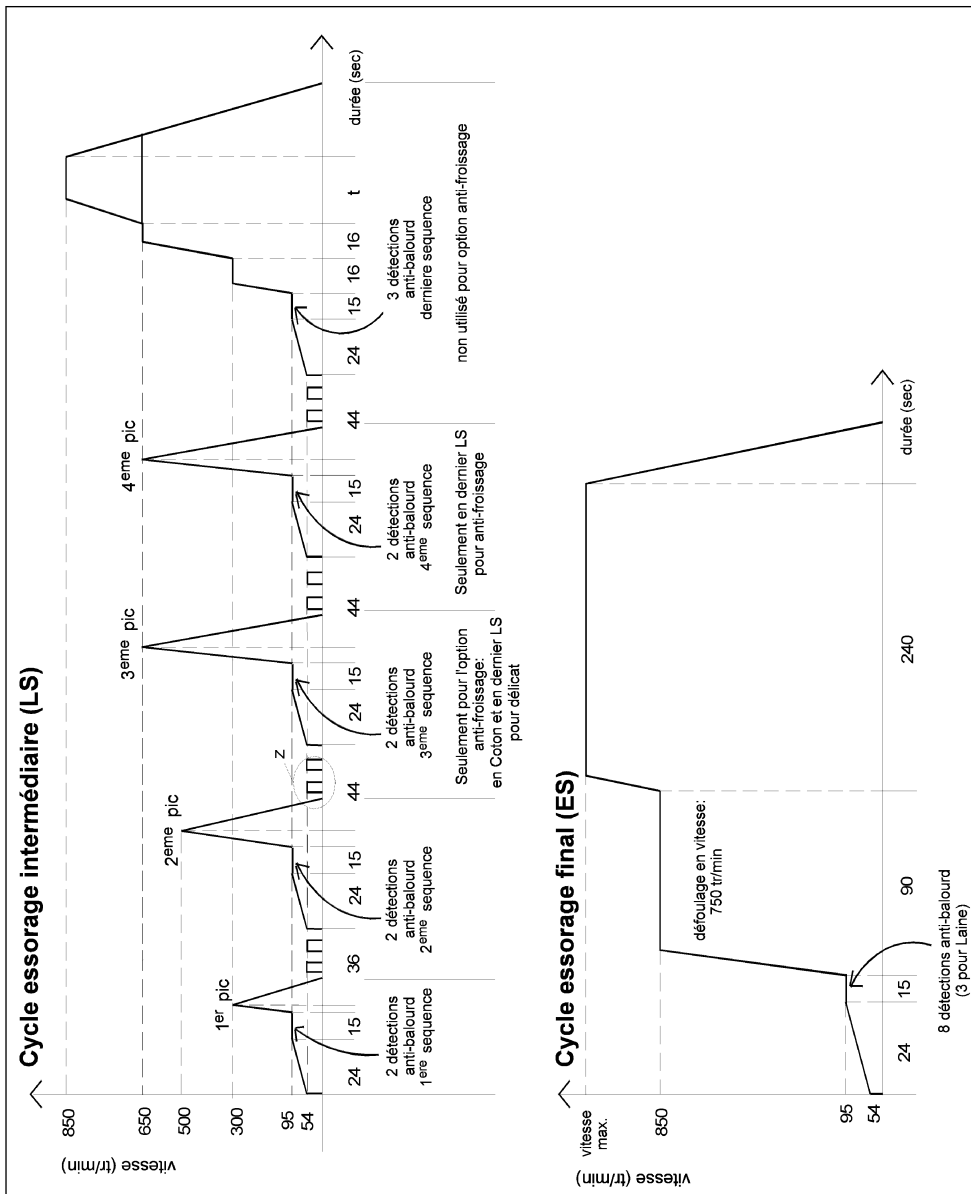


Programmablaufplan

4619 744 62701

PROFIL TYPE DE L'ESSORAGE

Delta SC1



Text /Legende

Whirlpool SC1 VBL Version A et B - Programme Test

1. Avant de commencer: **Attention! Utiliser le programme test sans linge!**

2. Sélectionner le programme: **Vidange** et attendre que l'afficheur indique **0:02**

3. Pour démarrer le programme test:

- appuyer deux fois sur le bouton PB1 d'essorage
- appuyer deux fois sur le bouton PB2
- appuyer sur le bouton Départ

- Les indications suivantes apparaissent

- Afficheur de température = 60°C
- Led Départ Différé = ON
- Led vitesse maximale = ON
- Leds des options PB1 et PB2 = ON

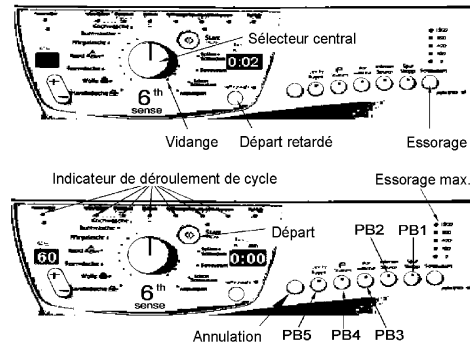
Si défaut détecté :

- LED aquastop = ON
- LED robinet d'eau fermé = ON
- LED filtre pompe de vidange = ON
- LED verrouillage de porte = ON

4. Pour arrêter le programme test:

- tourner le bouton de sélection

Attention: débrancher la prise ne permet pas d'annuler le programme test.



vrai durant tout le programme test tant que RAZ n'est pas sélectionné

Programme test pour la gamme VBL A, B (sélecteur central)

Position sélec- teur	Verrou. Porte	L E D s						Bac a produits	Actions	T max	durée	cadence	Condition passage de pas	Avance forcée par boutons options	Composants testés
		P W	M W	R I	R H	S P									
aucune		X	X	X	X	X	-				nm			PB3	PB1, PB2
6	⊗	X	X	X	X	X	PW	remplissage		60'	nm			PB3	PB3
8	⊗		X	X	X	X	MW			60'	nm		PB4 ** ou PB1	PB4, remplissage bac lavage, N1	
16	⊗		X	X	X	X		remplissage		6'	Sg1	N1			
18	⊗		X	X	X	X		remplissage			Sg1	60'		PB1	
20	⊗		X	X	X	X		(remplissage)	90°C	55'	Sg1	TX		PB1	Thermoplongeur, CTN
23	⊗				X	X	BL*				RR	3"			
					X	X		remplissage			RR	60'	PB5 ** ou PB1	PB5, remplissage par bac Javel	
27	⊗				X	X	ST	remplissage			RL	60'	PB1	remplissage par bac assouplissant	
28	⊗					X	indéfini	vidange		6'	Sg1	N1	PB1	Pompe de vidange, N1	
								vidange			0-95 tr/min	4", N1			Pompe de vidange
29	⊗					X		vidange			suitant sélection vitesse	300", N1		PB1	Moteur
5	⊗										nm	∞			

⊗ porte verrouillée

N1

niveau travail

PW pré-lavage

PB1-PB6

options présentes sur le bandeau (avec PB1 option la plus à droite du bandeau)

MW lavage

nm, Sg1, RR, RL

cadences

S adoucissant

∞

temps infini

** Utiliser les options PB4/PB5 si elles sont présentes pour aller à la séquence suivante. Si elles sont inexistantes, utiliser l'option PB1.

* Pour un bac à produits avec 4 chambres: compartiment Javel
Pour un bac à produits avec 3 chambres: compartiment lavage

Réactions de l'électronique en cas de défaut détecté: SC1 entre en programme de sécurité

- vidange jusqu'à N1 + 30 sec. (temps maximum de vidange = 6 minutes)
- arrêt du moteur (relais en position de sécurité)
- désalimentation de l'électrovanne
- si défaut sur un pas de chauffage, alimentation du micro-moteur jusqu'au pas suivant
- led bouton DEPART clignote

4619 712 54471-EBL

Text /Legende

Table des défauts:

Défaut identifié	Indication	Défauts	Défaut détecté
0	F00	Triac pompe de vidange défectueux	Platine de contrôle
1	FH	Pas d'entrée d'eau	flotteur / électrovalve / débitmètre / Pressostat
2	FA	Défaut sur l'aquastop	Aquastop
3	FP	Défaut de vidange	Pompe de vidange / Pressostat
4		Non utilisé	
5	F05	CTN défectueuse (SC/OC) Coupée ou en court circuit	CTN
6	F06	Tachymètre défectueuse (pas de détection de rotation moteur)	Moteur, Tachymètre
7	F07	Détection triac alimentation moteur en court circuit	Platine de contrôle, Moteur
8		Non utilisé	
9	F09	Détection niveau débordement	Pressostat
10		Non utilisé	
11	F11	Défaut de communication	Platine de contrôle
12		Non utilisé	
13		Non utilisé	
14	F14	EEPROM défectueuse	Platine de contrôle
15		Non utilisé	
16	F16	Défaut de contrôle	Platine de contrôle
17		Non utilisé	
18	F18	Défaut de contrôle	Platine de contrôle
19	F19	Défaut d'alimentation	Alimentation électrique
20	F20	Défaut de contrôle	Platine de contrôle
21	F21	Défaut de contrôle	Platine de contrôle

Affichage des défauts sur les vitesses d'essorage:

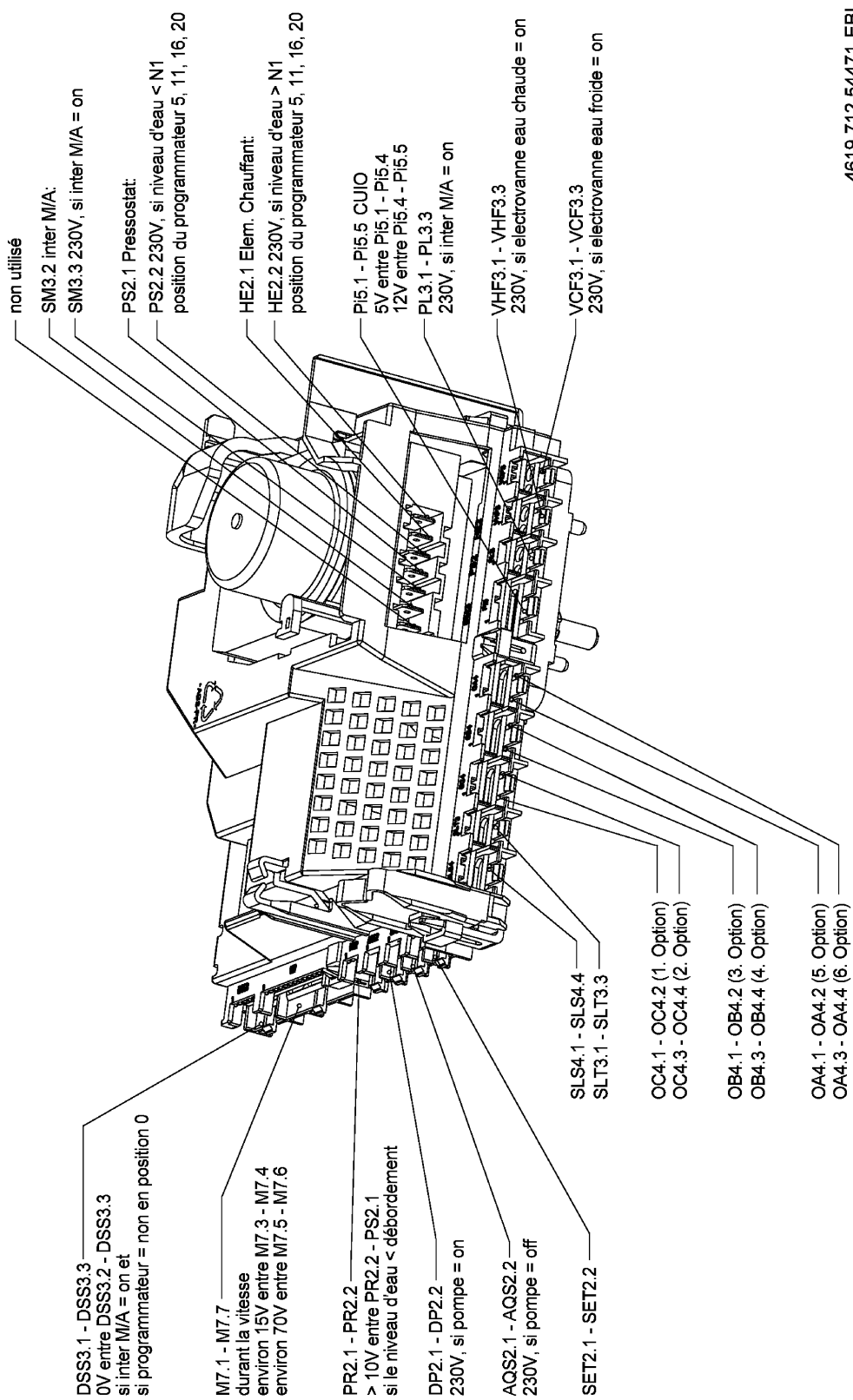
défauts	0	1	2	3	4	5	6	7	8	9	10	11	12	13	14	15
	F:00	F:H	F:A	F:P	F:4	F:5	F:6	F:7	F:8	F:9	F:10	F:11	F:12	F:13	F:14	F:15
Led de vitesse d'essorage	○	○	○	○	○	○	○	○	○	○	○	○	○	○	○	○
	○	○	○	○	○	○	○	○	○	●	○	○	○	○	○	○
	○	○	○	○	○	○	○	○	○	○	○	○	○	○	○	○
	○	○	●	●	○	○	○	○	○	○	○	○	○	○	○	○
	○	●	○	●	○	○	○	○	○	○	○	○	○	○	○	○

défauts	16	17	18	19	20	21
	F:16	F:17	F:18	F:19	F:20	F:21
Led de vitesse d'essorage	●	○	○	○	○	○
	○	○	○	○	○	○
	○	○	○	○	○	○
	○	○	○	○	○	○
	○	○	○	○	○	○
	○	○	○	○	○	○

4619 712 54471-EBL

Text /Legende

Programmeur SC1 - Version A et B



4619 712 54471-EBL