



## Service-Information

### Family/Jet Chef Mikrowellengerät AT 316/WHITE

8587 316 99291

Letzte Änderung: 07.06.2008

Anlagedatum: 07.06.2008

---

<b>Ersatzteilliste</b>	<b>2</b>
<b>Technische Daten</b>	<b>4</b>
<b>Explosionszeichnung</b>	<b>6</b>
<b>Anschlußplan</b>	<b>7</b>

---

Die vorliegenden Serviceunterlagen sind ausschließlich für technisch qualifizierte Fachkräfte bestimmt, welche mit den entsprechenden einschlägigen Sicherheitsvorschriften vertraut sind.  
Änderungen vorbehalten

**Ersatzteilliste**

<b>Pos-Nr.</b>	<b>12NC</b>	<b>Beschreibung</b>
001 0	<b>4812 440 19692</b>	Gehaeuse WS
011 0	<b>4812 462 79852</b>	Fuss
011 1	<b>4812 462 18192</b>	Fuss Leiste hinten
041 2	<b>4812 417 78027</b>	Stift f. Scharnier
044 0	<b>4812 401 18466</b>	Clip
110 0	<b>4812 498 78263</b>	Handgriff
110 1	<b>4812 498 78262</b>	Handgriff Deckel
117 0	<b>4819 498 78366</b>	Handgriff Crisp-Platte
121 0	<b>4812 459 48159</b>	Tuerrahmen Innen
121 1	<b>4812 902 08034</b>	Tuerrahmen
130 0	<b>4812 270 18003</b>	Schalter halter
130 1	<b>4812 460 38087</b>	Unterlage
130 2	<b>4812 491 48002</b>	Feder
130 6	<b>4812 535 38104</b>	Tuerverriegel.
141 0	<b>4812 450 58718</b>	Schauglas Aussen
142 0	<b>4812 902 08033</b>	Schauglas Innen
143 0	<b>4812 459 48161</b>	Tuerrahmen Aussen
143 1	<b>4812 459 48162</b>	Tuerrahmen
244 0	<b>4819 466 89229</b>	Abdeckung f. Speisen
245 0	<b>4812 466 78375</b>	Grillrost
246 0	<b>4812 466 78387</b>	Crisp Platte
255 0	<b>4819 466 78405</b>	Drehteller Glas
264 0	<b>4812 535 78069</b>	Drehteller Fuehrung
264 1	<b>4812 462 38161</b>	Drehteller Lager
320 0	<b>4812 453 59737</b>	Schalterleiste
321 0	<b>4812 453 59738</b>	Schalterleiste deckel
331 0	<b>4812 412 58977</b>	Taste Rot
331 0	<b>4812 412 58976</b>	Taste Orange
331 0	<b>4812 412 58975</b>	Taste Gruen
331 0	<b>4812 412 58974</b>	Taste Gelb
331 9	<b>4812 412 58968</b>	Knopf welle
333 0	<b>4812 410 78148</b>	Taste start/stop
334 0	<b>4812 412 58967</b>	Knopf timer
404 0	<b>4812 131 58804</b>	Magnetron
404 1	<b>4812 445 28002</b>	Luftfuehrung Magnetron
406 0	<b>4812 361 58156</b>	Motor Drehteller
406 1	<b>4819 532 68686</b>	Dichtung Ring fuer TT
412 0	<b>4812 145 38026</b>	Transformator HS
420 0	<b>4812 121 58125</b>	Kondensator 1.15uF 2100V
420 1	<b>4812 491 48001</b>	Clip
421 0	<b>4812 122 08001</b>	Netzfilter
426 0	<b>4819 218 38038</b>	Diode HS
441 0	<b>4812 361 78024</b>	Motor Luft
441 1	<b>4812 361 78025</b>	Halterung
443 0	<b>4819 310 39025</b>	Luefterrad Ven.
443 1	<b>4812 462 79743</b>	Abdeckung FC aussen
452 0	<b>4812 134 58001</b>	Heizelement Quarz 350W 115V
452 1	<b>4812 134 58005</b>	Grill Abdeckung
490 0	<b>4812 321 18069</b>	Kabel
506 0	<b>4812 209 88026</b>	Steuerung (CB)

<b>Pos-Nr.</b>	<b>12NC</b>	<b>Beschreibung</b>
506 1	<b>4812 209 88023</b>	Steuerung (CB)
561 0	<b>4812 282 08006</b>	Thermostat
633 0	<b>4812 271 38395</b>	Tuerschalter
651 0	<b>4819 134 28051</b>	Lampe
691 0	<b>4812 210 78016</b>	Sensor Feuchte
691 1	<b>4812 256 38005</b>	Halterung
770 0	<b>4812 445 28003</b>	Luftfuehrung
774 0	<b>4812 462 28095</b>	Abdeckung Micaplatte oben
774 1	<b>4812 462 28096</b>	Abdeckung Micaplatte unten
904 0	<b>4812 532 58021</b>	Stopfen
971 0	<b>4819 252 28125</b>	Sicherung T10A
971 1	<b>4819 256 38016</b>	Halterung f{r Sicherung
993 0	<b>4812 310 88387</b>	Topf

## Technische Daten

### Abmessungen + Gewicht

Abmessungen Gerät	
Höhe .....	293 mm
Breite .....	525 mm
Tiefe .....	434 mm
Abmessungen Garraum	
Höhe .....	180 mm
Breite .....	325 mm
Tiefe .....	312 mm
min. ....	341 mm
max. ....	312 mm
Inhalt .....	22 l
Durchmesser Drehteller .....	280 mm
Gewicht	
Netto .....	17,5 kg
Brutto .....	21 kg

### Elektrische Basisdaten

Spannung .....	230 V - 240 V
Frequenz .....	50 Hz
Mikrowelle	
Frequenz .....	2450 MHz
Stromaufnahme .....	9 A
Sicherung .....	10 A

### Anschlusswert

Gesamtanschlusswert .....	2000 W
Anschlusswert	
Mikrowelle	
Grill .....	700 W
Ausgangsleistung .....	900 W
Anschlusswert	
Leistungsstufen .....	8

### Timer

.....	90 min
-------	--------

### Zubehör

- Kindersicherung

- Combination MW + Grill

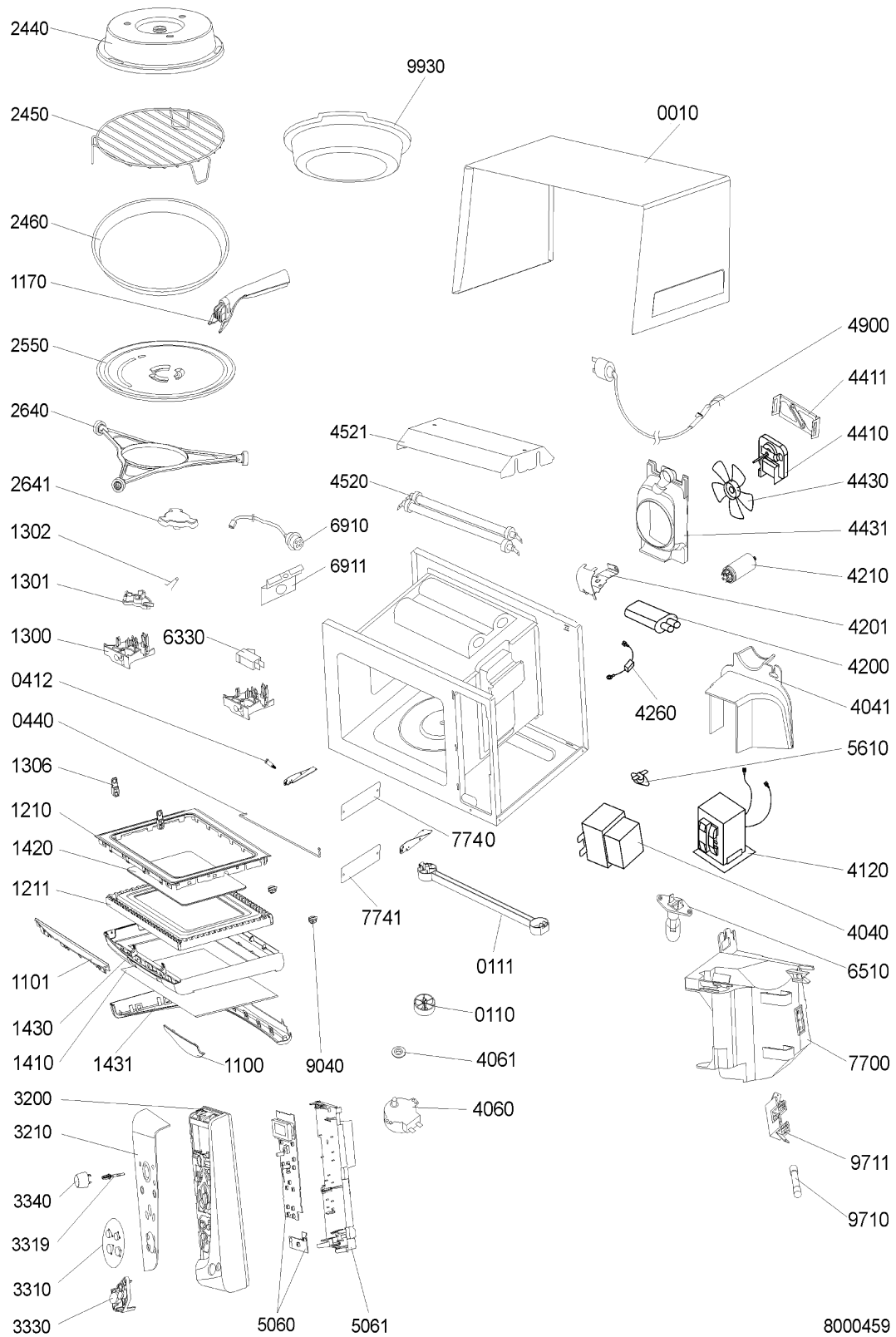
- 24 Stunden Tageszeitanzeige

- Steuerung '6 th Sense'

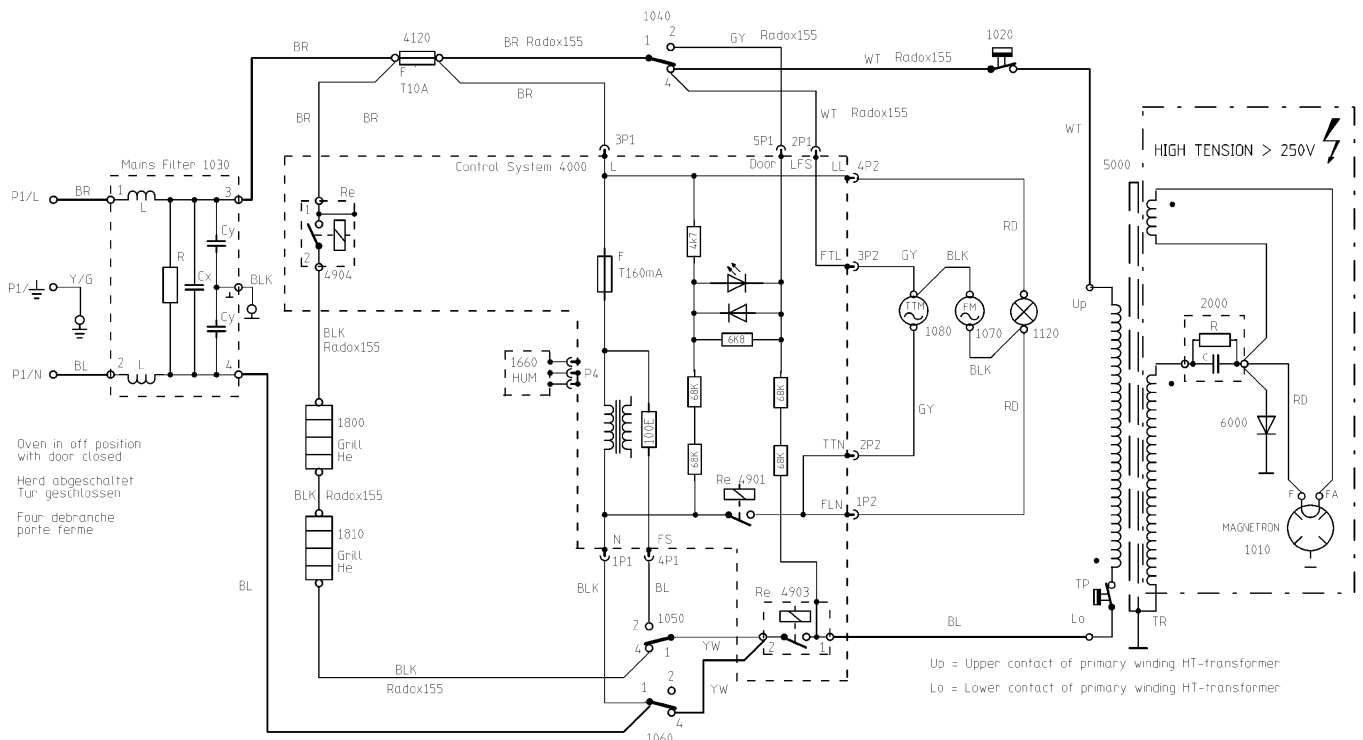
Kindersicherung

- Kombination MW + Grill
- Crisp-System
- Jet Defrost Funktion
- Jet Start Funktion
- Warmhaltestufe

## Explosionszeichnung



## Anschlußplan



COLOUR CODE	FARBKODE	CODE DE COULEUR
YW	YELLOW	GELB JAUNE
WT	WHITE	WEISS BLANC
RD	RED	ROT ROUGE
GY	GREY	GRAU GRIS
BR	BROWN	BRAUN BRUN
BLK	BLACK	SCHWARZ NOIR
BL	BLUE	BLAU BLEU
Y/G	YELLOW-GREEN	GELB-GRUN JAUNE-VERT

8538 226 01291