



Service-Information

Mikrowellengerät

VT 254

8587 254 99892

Letzte Änderung: 07.08.2008

Anlagedatum: 07.08.2008

Ersatzteilliste	2
Sicherheitsvorschrift	4
Technische Daten	6
Explosionszeichnung	7
Anschlußplan	8

Die vorliegenden Serviceunterlagen sind ausschließlich für technisch qualifizierte Fachkräfte bestimmt, welche mit den entsprechenden einschlägigen Sicherheitsvorschriften vertraut sind.

Änderungen vorbehalten

Ersatzteilliste

Pos-Nr.	12NC	Beschreibung
001 0	4812 440 11665	Gehaeuse
011 0	4812 462 79757	Fuss
011 1	4812 462 79975	Fuss hinten
041 0	4812 492 48178	Scharnier
100 0	4812 442 69699	Tuer Service Set
110 0	4812 498 38028	Tuergriff
121 0	4812 464 48232	Tuerrahmen innen
130 0	4819 404 79412	Tuerverriegel.
130 1	4812 404 78862	Nocken Halterung
130 2	4812 530 88031	Feder
130 3	4812 528 98028	Nocken
130 4	4812 528 98027	Nocken
130 5	4812 404 78463	Nocken plate
130 6	4812 491 48041	Haken Tuer
141 0	4812 464 69302	Schauglas
143 0	4812 464 48233	Tuerrahmen aussen
255 0	4819 466 78405	Drehteller Glas
264 0	4812 466 78375	Grillrost
264 0	4812 535 78069	Drehteller Fuehrung
264 1	4812 462 38318	Drehteller drive
320 0	4812 453 50331	Schalterblende
321 0	4812 453 50328	Schalterblende Abdeckung
331 0	4812 411 29078	Taste Function Key 1
331 1	4812 411 29079	Taste Function Key 2
331 2	4812 411 29081	Taste Function Key 3
331 3	4812 411 29082	Taste Function Key 4
331 9	4812 412 58968	Knopf welle
333 0	4812 411 29077	Taste Start/Stop
334 0	4812 412 59168	Knopf TIMER
404 0	4812 131 58814	Magnetron
406 0	4812 361 58449	Motor Drehteller
406 1	4819 532 68686	Dichtung Ring fuer TT
412 0	4812 145 28046	Transformator HS
420 0	4812 121 58168	Kondensator
421 0	4812 122 08005	Netzfilter
426 0	4812 218 38134	Diode HV
441 0	4812 361 18601	Motor Luefter
441 1	4812 404 78861	Halterung Luefter motor
443 0	4812 515 28091	Lueferrad Ven. Rad (5
443 1	4812 445 28082	Verkleidung Luefter
452 0	4812 134 58017	Heizelement
490 0	4812 321 18314	Netzkabel
500 0	4812 209 88119	Steuerung (CB)
561 0	4812 282 48298	Thermostat 145 C
562 0	4812 282 48297	Thermostat 165 C
633 0	4812 271 38524	Tuerschalter
633 1	4819 271 38271	Mikroschalter
633 2	4819 902 00845	Mikroschalter
651 0	4812 134 88083	Lampe
770 0	4812 462 38339	Luffuehrung

Pos-Nr.	12NC	Beschreibung
774 0	4812 442 29329	Glimmerplatte oben
774 1	4812 442 29331	Glimmerplatte unten
900 5	4819 404 79411	Halterung fuer Netzkabel
971 0	4812 252 28065	Sicherung 10A
972 0	4812 252 28057	Sicherung T160mA
997 1	4812 256 38013	Halterung f{r Sicherung

Sicherheitsvorschrift

Einleitung

Vor Verlassen der Fabrik ist jedes Gerät sorgfältig geprüft worden, jedoch muß es richtig aufgestellt und bedient werden.

Trotz aller Sicherheitsmaßnahmen hängt die Sicherheit von der korrekten Installation und der richtigen Bedienung und Wartung durch den Konsumenten ab.

Es ist dringend notwendig, daß der Besitzer vorher die Bedienungsanleitung durchliest, damit das Gerät richtig bedient wird, sicher arbeitet und gute Resultate gewährleistet sind.

Sicherheit

Um Unfälle und Geräteschäden zu vermeiden, sind folgende Regeln bei der Reparatur des Gerätes zu befolgen: Vor Reparaturbeginn immer Netzstecker ziehen, bzw. - falls kein Stecker vorhanden ist - Geräte Hauptschalter ab der Bedienungsblende ausschalten.

Bevor das Gerät nach erfolgter Reparatur wieder an das Netz angeschlossen wird, muß sichergestellt sein, daß:

- alle inneren Anschlüsse richtig angeschlossen sind.
- alle Drähte isoliert sind und nicht mit der Gerätetür, dem Gehäuse oder scharfen Kanten in Berührung kommen.
- sämtliche Schutzleiteranschlüsse elektrisch und mechanisch einwandfrei sind.
- keine Änderungen oder sonstige Eingriffe an den eingebauten Sicherheitsvorrichtungen erfolgt sind.
- sämtliche Ersatzteile den Hersteller-Spezifikationen entsprechen.

Alle Eingriffe und Reparaturen an Mikrowellengeräten dürfen nur von einem vom Hersteller geschulten und autorisierten Fachmann durchgeführt werden.

WARNUNG - MIKROWELLENENERGIE

PERSONEN DÜRFEN DER VON MAGNETRON, HOHLLEITER ODER ANTENNE, WENN DIESE FALSCH BENUTZT ODER ANGESCHLOSSEN SIND, AUSGESTRAHLTEN MIKROWELLENENERGIE NICHT AUSGESETZT WERDEN. SÄMTLICHE EINGANGS - UND AUSGANGS-MIKROWELLENANSCHLÜSSE, WELLENLEITER, FLANSCHES UND DICHTUNGEN SIND RICHTIG ZU BEFESTIGEN UND ANZUDICHTEN. DAS GERÄT DARF NIE OHNE MIKROWELLENABSORBIERENDE LAST BETRIEBEN WERDEN.

NIEMALS IN EINEN OFFENEN WELLENLEITER ODER EINE ANTENNE SCHAUEN, WENN DAS MAGNETRON UNTER SPANNUNG STEHT.

DAS GERÄT DARF NIE OHNE GEHÄUSE BETRIEBEN WERDEN, AUSSER BEIM PROBELAUF. DABEI SIND JEDOCH DAS MAGNETRON UND DIE SICHTBAREN MIKROWELLENANSCHLÜSSE AUF MIKROWELLENABSTRAHLUNG ZU MESSEN.

Das Gerät darf unter folgenden Bedingungen nicht benutzt werden:

- Tür schließt nicht richtig am Türrahmen, da verzogen oder wegen beschädigter Scharniere.
- beschädigte Tür oder Türdichtung
- offensichtlich beschädigtes Gerät
- fehlerhaftes Schließen der Tür

Die Benutzung des Gerätes ist bei Defekt von Bauteilen des Türverschlusses, der Gerätetür oder Teilen des Hochfrequenzkreises zu unterlassen. Diese Teile müssen erneuert werden.

WARNUNG - HOCHSPANNUNG

ES IST MÖGLICH, DASS MAN BEIM ARBEITEN MIT HOCHSPANNUNGSTRANSFORMATOREN, HOCHSPANNUNGSKONDENSATOREN UND MAGNETRON MIT TÖDLICHER HOCHSPANNUNG IN BERÜHRUNG KOMMT. VERSUCHEN SIE DESHALB NIE, DIE HOCHSPANNUNG ZU MESSEN.

ELEKTRISCHE MESSUNGEN IM GERÄTE-INNEREN IMMER MIT ÄUSSERSTER VORSICHT VORNEHMEN.

Technische Daten

Abmessungen + Gewicht

Abmessungen Gerät	
Höhe	300 mm
Breite	521 mm
Tiefe	438 mm
Abmessungen Garraum	
Höhe	200 mm
Breite	326 mm
Tiefe	320 mm
Inhalt	23 l
Durchmesser Drehteller	280 mm
Gewicht	
Netto	17 kg
Brutto	21 kg

Elektrische Basisdaten

Spannung	230 V
Frequenz	50 Hz

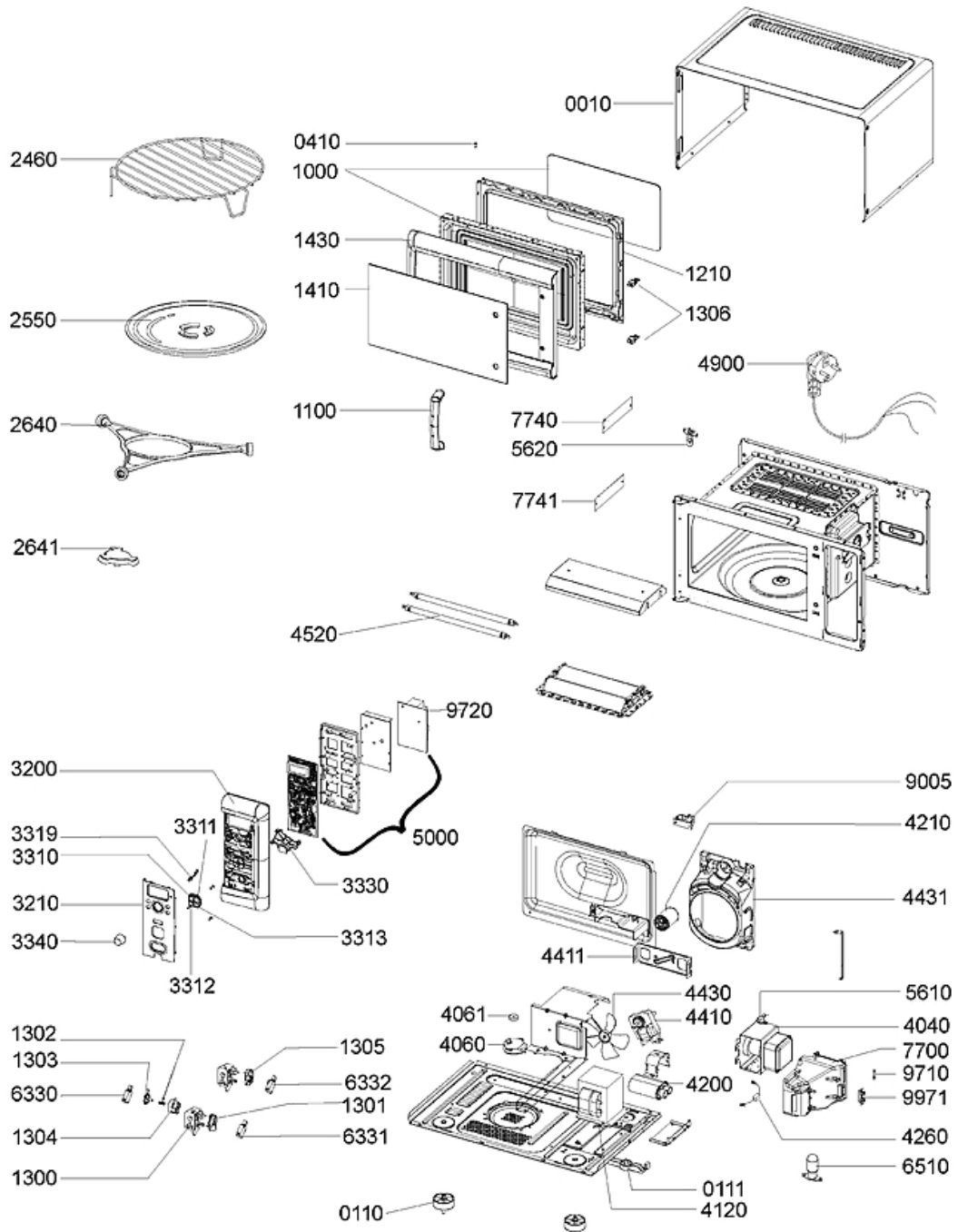
Anschlusswert

Mikrowelle	
Grill	800 W
Ausgangsleistung	800 W
Anschlusswert	
Eingangsleistung	2000 W
Leistungsstufen	800 W 650 W 500 W 350 W 160 W 90 W

Timer

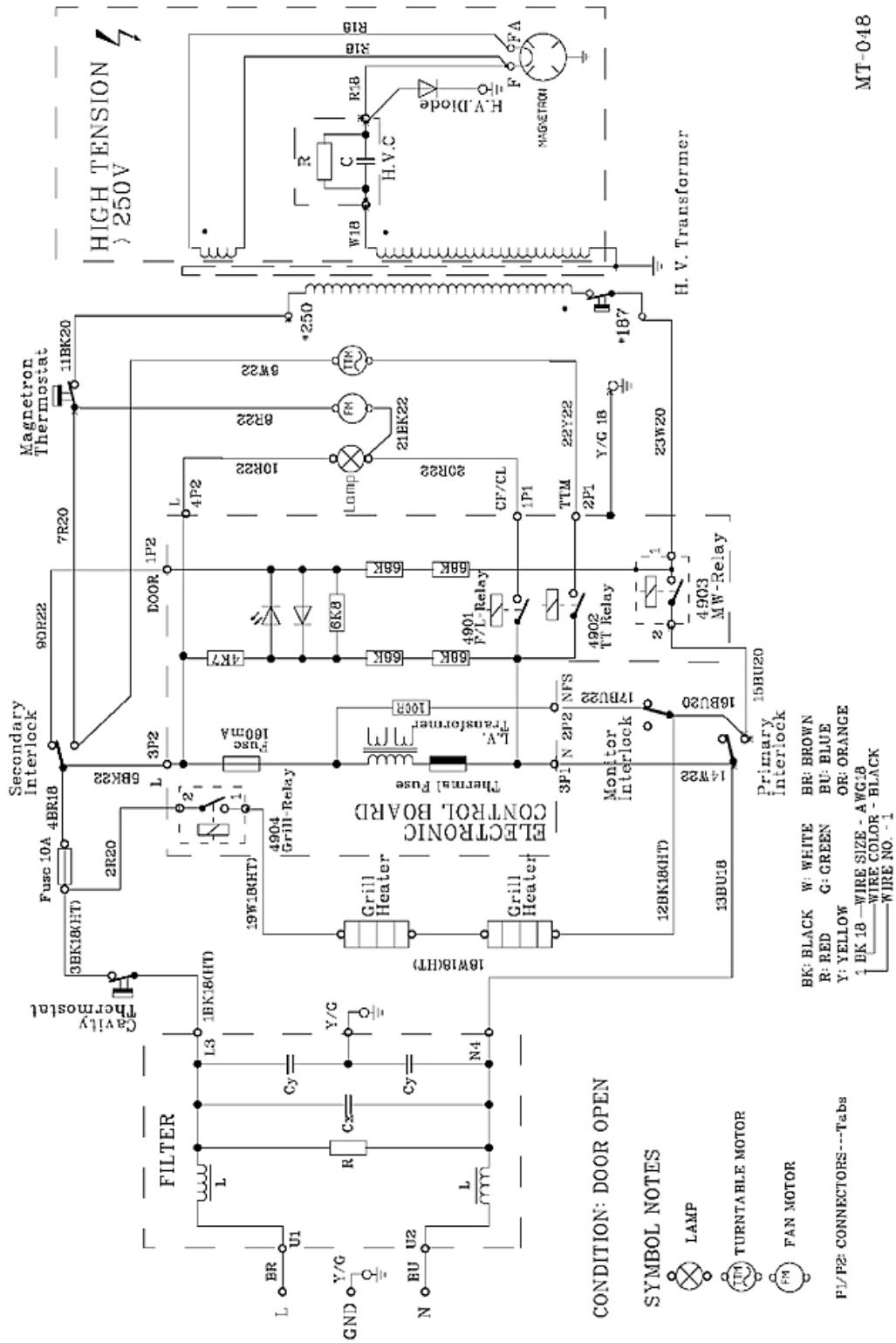
..... Electronic	90 min
------------------------	--------

Explosionszeichnung



80000671

Anschlußplan



Legende

Horno con puerta abierta

CAVITY THERM.	Termostato cavidad
EL. CONTROL BOARD	Panel de control
FM	Motor ventilador
FILTER	Filtro
FUSE 10A	Fusible 10A
GRILL HEATER	Resistencia grill
H.V.C.	Condensador AT
H.V. DIODE	Diodo AT
H.V. TRANSFORMER	Transformador AT.
L.V. TRANSFORMER	Transformador BT.
LAMP	Lámpara
MAGNETRON	Magnetron
MAGNETRON THERM.	Therm.magnetron
MONITOR INTERLOCK	Interruptor puerta monitor
PRIMARY INTERLOCK	Interruptor puerta prim.
SECONDARY INTERLOCK	Interruptor puerta sec.
THERMAL FUSE	Fusible
TTM	Motor plato giratorio

BK	Negro
BU	Azul
BR	Marrón
G	Verde
GY	Gris
O	Naranja
R	Rojo
W	Blanco
Y	Amarillo

MT-048es