



---

# Service Manual

## MICRO-ONDES

## AMW 201/WH

---

<b>MODELE VERSION</b>	AMW 201/WH 8587 201 99291	Page
	CONSEILS DE SECURITE	2
	DONNEES TECHNIQUES	3
	LISTE DE PIECES	4
	VUE ECLATEE	5
	SCHEMA DE CABLAGE	6

## CONSEILS DE SECURITE

### INTRODUCTION

CHAQUE FOUR EST CONTROLE AVEC SOIN A L'USINE. L'APPAREIL DOIT CEPENDANT ETRE INSTALLE ET UTILISE CORRECTEMENT.

L' APPAREIL A ETE CONSTRUIT POUR UNE SECURITE OPTIMALE. TOUTEFOIS CELLE-CI DEPEND D'UNE INSTALLATION CORRECTE, D'UNE BONNE UTILISATION ET D'UN BON ENTRETIEN DE L'APPAREIL.

CETTE INFORMATION A POUR BUT DE RAPPELER QUE LE FOUR EST SUR ET QUE L'UTILISATEUR DOIT LIRE LA NOTICE D'UTILISATION AFIN D'OBTENIR LES MEILLEURS RESULTATS ET UN BON FONCTIONNEMENT, CECI AVANT LA PREMIERE UTILISATION.

### SECURITE

POUR EVITER TOUT ACCIDENT OU D'ENDOMMAGER L'APPAREIL, SUIVRE LES REGLES SUIVANTES POUR REPARER UN FOUR MICRO-ONDES:

DEBRANCHER TOUJOURS LA PRISE DE L'ALIMENTATION AVANT DE COMMENCER LA REPARATION. SI IL N'Y A PAS DE PRISE, COUPER L'ALIMENTATION ELECTRIQUE AU DISJONCTEUR.

QUAND LA REPARATION D'UN FOUR MICRO-ONDES EST TERMINEE, ASSUREZ- VOUS, AVANT DE REBRANCHER LE COURANT QUE:

- TOUS LES BRANCHEMENTS INTERNES SONT CORRECTS.
- LES FILS SONT ISOLES ET NE TOUCHENT PAS LA PORTE OU LA CARROSSERIE, OU UNE ARETE COUPANTE.
- TOUTES LES CONNEXIONS DE TERRE SONT CONTROLEES ELECTRIQUEMENT ET MECANIQUEMENT.
- VOUS N'AVEZ EN AUCUNE FACON MODIFIE LES SYSTEMES DE SECURITE EXISTANTS DANS LE FOUR.
- LES PIECES QUE VOUS UTILISEZ SONT CONFORMES AUX SPECIFICATIONS DU FABRICANT.

N'ENTREPRENEZ PAS UNE REPARATION SI VOUS AVEZ LE MOINDRE DOUTE QUANT A VOTRE COMPETENCE POUR LA REALISER.

### ATTENTION: RAYONNEMENT PAR MICRO-ONDES

**LES PERSONNES NE DOIVENT PAS ETRE EXPOSEES AUX MICRO-ONDES QUI RAYONNENT DU MAGNETRON. TOUTES LES CONNEXIONS MICRO-ONDES D'ENTREE ET SORTIE, LE GUIDE D'ONDES, FLASQUES ET JOINTS DOIVENT ETRE SURS. NE JAMAIS FAIRE FONCTIONNER LE MAGNETRON SANS UNE CHARGE PREVUE POUR ABSORBER L'ENERGIE. NE JAMAIS REGARDER A L'INTERIEUR DU GUIDE D'ONDES PENDANT QUE LE MAGNETRON EST EN FONCTION. NE JAMAIS FAIRE FONCTIONNER LE FOUR DECARROSSE SANS MESURER AU PREALABLE LES FUITES DE MICRO-ONDES PRES DU MAGNETRON ET DES GUIDES D'ONDES VISIBLES.**

NE PAS FAIRE FONCTIONNER LE FOUR DANS LES CAS SUIVANTS:

- SI LA PORTE N'APPLIQUE PAS CORRECTEMENT CONTRE LE SUPPORT DE PORTE PARCE QU'ELLE EST VOILEE OU QUE LES CHARNIERES SONT ENDOMMAGEES.
- SI LES ENCADREMENTS OU LES JOINTS DE PORTE SONT ENDOMMAGES.
- SI LE FOUR PRESENTE LA MOINDRE DEFORMATION VISIBLE.
- SI LA PORTE NE FERME PAS CORRECTEMENT.

N'UTILISEZ PAS LE FOUR SI DES COMPOSANTS DE LA FERMETURE DE PORTE, LA PORTE DU FOUR, OU L'ASSEMBLAGE DU GENERATEUR DE MICRO-ONDES SONT DEFECTUEUX. ILS DOIVENT ETRE REMPLACES.

### ATTENTION: HAUTE TENSION

**IL Y A UN RISQUE DE HAUTE TENSION MORTELLE SUR LE TRANSFORMATEUR H.T, LE CONDENSATEUR H.T. ET LE MAGNETRON. PAR CONSEQUENT, N'ESSAYEZ JAMAIS DE MESURER LA HAUTE TENSION ET PRENEZ TOUJOURS LE PLUS GRAND SOIN POUR EFFECTUER DES MESURES ELECTRIQUES A L'INTERIEUR DU FOUR.**

## DONNEES TECHNIQUES

### DIMENSIONS DE L'APPAREIL

HAUTEUR	285	mm
LARGEUR	456	mm
PROFONDEUR	392	mm

### DIMENSIONS DE LA CAVITE

HAUTEUR	196	mm
LARGEUR	295	mm
PROFONDEUR	292	mm
VOLUME INT.	17,8	l

### POIDS

BRUT	15,2	kg
NET	13,6	kg

### ELECTRICITE

TENSION D'ALIMENTATION	230	V
FREQUENCE	50	Hz
INTENSITE MAX.ABSORBEE	8	A

### MICRO-ONDES

PUISSANCE ABSORBEE	1250	W
PUISSANCE RESTITUEE	800	W
FREQUENCE M.O.	2450	MHz

### ACCESSOIRES

PLATEAU TOURNANT	27,2	cm
------------------	------	----

### PROGRAMMATEUR

99 MIN.  
7 NIVEAUX DE PUISSANCE

### CODES D'ERREURS

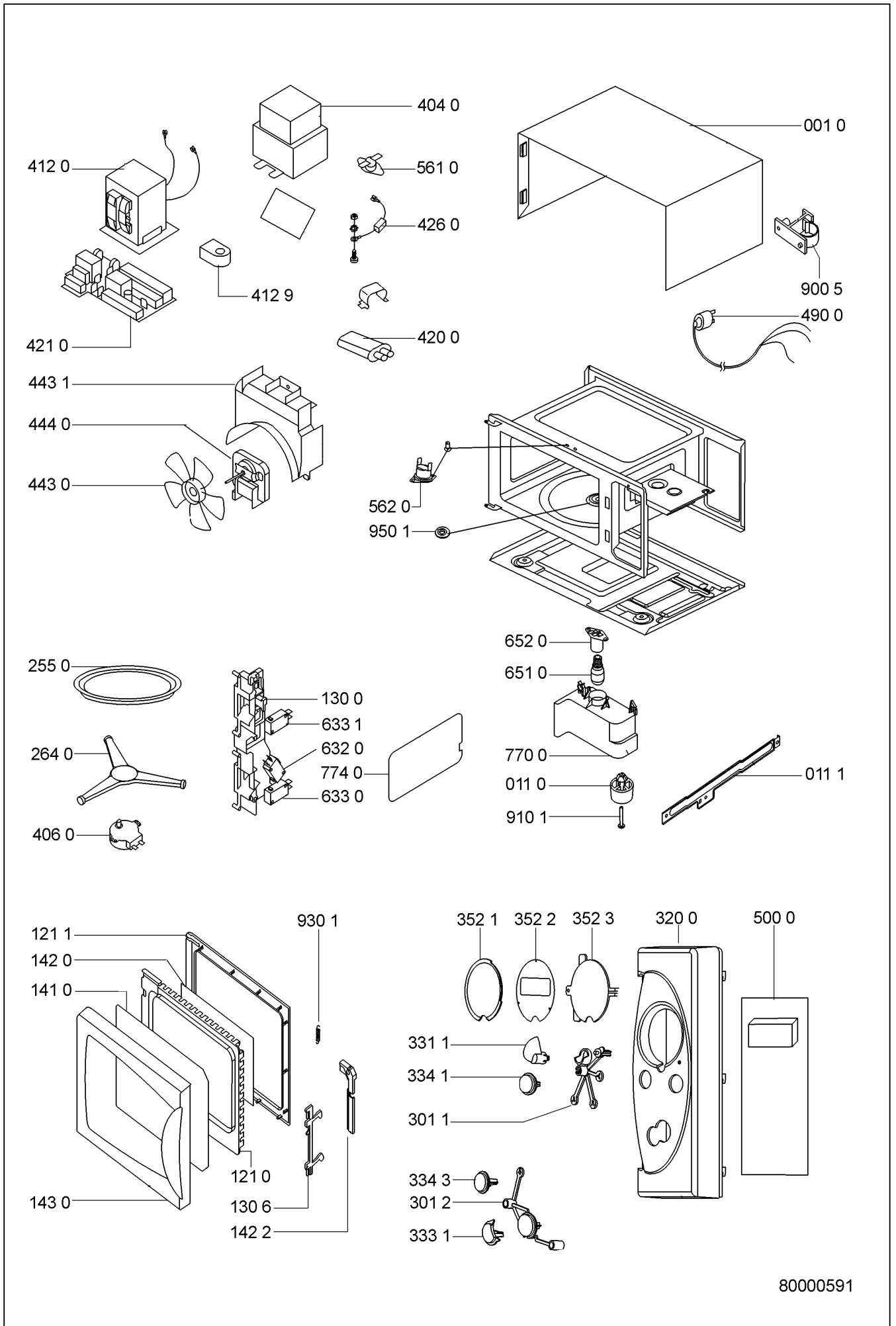
Code erreur	Description
<b>Erreur 3</b>	Si une touche est appuyée plus d'une minute ou s'il y a un court circuit sur une touche

**LISTE DE PIECES**

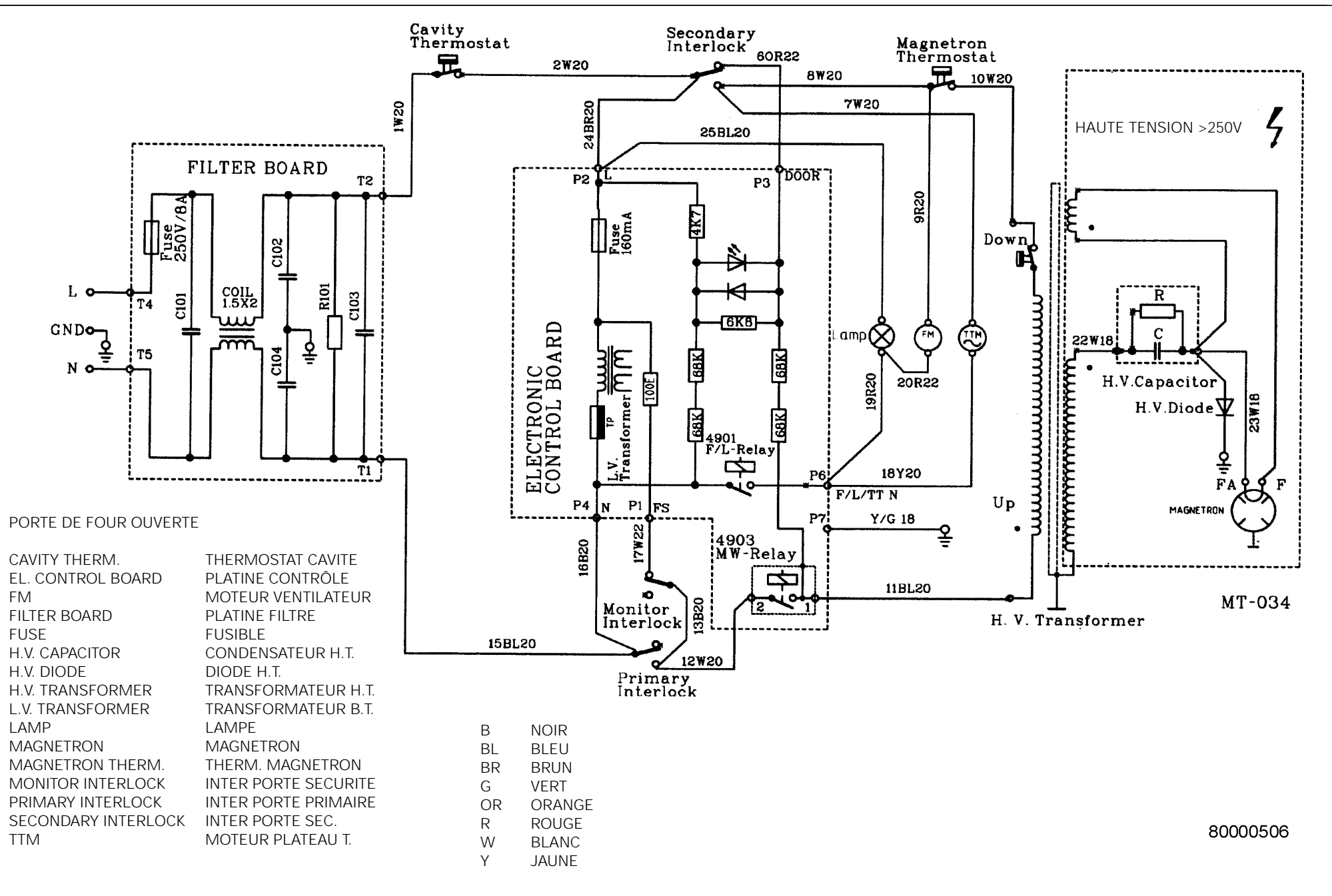
**Model** AMW 201/WH  
**Service No.** 858720199291  
**Version** 858720199291

Pos. No.	Code 12NC	Description
001 0	<b>4812 442 69211</b>	CARROSSERIE BLANCHE
011 0	<b>4819 902 00694</b>	PIED ROND
011 1	<b>4812 462 79917</b>	SUPPORT
121 0	<b>4812 459 48126</b>	CONTRE-PORTE
121 1	<b>4812 459 48128</b>	ENCADREMENT INT. PORTE
130 0	<b>4812 310 38706</b>	INTERRUPTEUR
130 6	<b>4812 450 59438</b>	VERROU PORTE
141 0	<b>4812 450 58611</b>	VITRE EXT. DE PORTE
142 0	<b>4812 459 48132</b>	PORTE
142 2	<b>4812 459 48129</b>	SUPPORT ENJOLIVEUR CROCHET
143 0	<b>4812 459 48131</b>	ENCADREMENT EXT.PORTE
255 0	<b>4812 466 78398</b>	PLATEAU TOURNANT
264 0	<b>4812 535 78063</b>	SUPPORT PLATEAU TOURNANT
301 1	<b>4812 404 78728</b>	SUPPORT BUTTON A
301 2	<b>4812 404 78727</b>	SUPPORT BUTTON B
320 0	<b>4812 453 59929</b>	DOSSERET BLANC
331 1	<b>4812 411 29032</b>	BOUTON ROTACODE
333 1	<b>4812 411 28989</b>	BOUTON STOP BLANC
334 1	<b>4812 411 28993</b>	BOUTON DEFROST BLANC
334 3	<b>4812 411 28988</b>	BOUTON POWER BLANC
352 1	<b>4812 130 38727</b>	LENTILLE
352 2	<b>4812 130 38731</b>	PLAQUE PC
352 3	<b>4812 130 38729</b>	COUVERCLE
404 0	<b>4812 131 58803</b>	MAGNETRON
406 0	<b>4812 361 58369</b>	MOTEUR TT
412 0	<b>4812 145 28021</b>	TRANSFORMATEUR AT
412 9	<b>4812 529 18058</b>	AMORTISSEUR
420 0	<b>4812 121 58135</b>	CONDENSATEUR H.T.
421 0	<b>4812 121 18265</b>	FILTRE SECTEUR
426 0	<b>4812 218 38134</b>	DIODE H.T.
443 0	<b>4812 515 28091</b>	HELICE VENTILATEUR
443 1	<b>4812 515 28093</b>	GUIDE D'AIR VENTILATEUR
444 0	<b>4812 361 18489</b>	MOTEUR VENTIL.
490 0	<b>4812 321 18259</b>	CORDON SECTEUR
500 0	<b>4812 214 79218</b>	PLATINE CONTROL
561 0	<b>4812 282 48265</b>	THERMOSTAT MAGNETRON 145°C
562 0	<b>4812 282 48264</b>	THERMOSTAT SECURITE 165°C
632 0	<b>4819 271 38269</b>	INTER.SECURITE DE PORTE
633 0	<b>4819 271 38271</b>	INTER.SECURITE DE PORTE
633 1	<b>4819 902 00845</b>	INTER.SECURITE DE PORTE
651 0	<b>4812 134 28074</b>	LAMPE DE CAVITE 20 W
652 0	<b>4812 134 28073</b>	LAMPE
770 0	<b>4812 526 48187</b>	GUIDE D AIR
774 0	<b>4812 442 29264</b>	COUVERCLE MICA PLATE
900 5	<b>4819 404 79411</b>	SUPPORT CABLE
910 1	<b>4819 902 00565</b>	VIS DE PIED
930 1	<b>4819 902 00868</b>	RESSORT CROCHET PORTE
950 1	<b>4812 532 68104</b>	BAQUE JOINT

**VUE ECLATEE**



**SCHEMA DE CABLAGE**



PORTE DE FOUR OUVERTE

- |                     |                      |
|---------------------|----------------------|
| CAVITY THERM.       | THERMOSTAT CAVITE    |
| EL. CONTROL BOARD   | PLATINE CONTRÔLE     |
| FM                  | MOTEUR VENTILATEUR   |
| FILTER BOARD        | PLATINE FILTRE       |
| FUSE                | FUSIBLE              |
| H.V. CAPACITOR      | CONDENSATEUR H.T.    |
| H.V. DIODE          | DIODE H.T.           |
| H.V. TRANSFORMER    | TRANSFORMATEUR H.T.  |
| L.V. TRANSFORMER    | TRANSFORMATEUR B.T.  |
| LAMP                | LAMPE                |
| MAGNETRON           | MAGNETRON            |
| MAGNETRON THERM.    | THERM. MAGNETRON     |
| MONITOR INTERLOCK   | INTER PORTE SECURITE |
| PRIMARY INTERLOCK   | INTER PORTE PRIMAIRE |
| SECONDARY INTERLOCK | INTER PORTE SEC.     |
| TTM                 | MOTEUR PLATEAU T.    |

- |    |        |
|----|--------|
| B  | NOIR   |
| BL | BLEU   |
| BR | BRUN   |
| G  | VERT   |
| OR | ORANGE |
| R  | ROUGE  |
| W  | BLANC  |
| Y  | JAUNE  |

80000506