



INFORMATION DE SERVICE

FROID AMERICAN

WSC5533 A+X

8586 453 11010

Dernière modification: 10/06/09

LISTE DE PIECES	2
VUE ECLATEE	5
SCHEMA DE CIRCUITS	15
DONNEES TECHNIQUES	19

POUR VOTRE SECURITE CES DOCUMENTS DOIVENT ETRE UTILISES
PAR DES SPECIALISTES AGREES, SEULS HABILITES A REPARER
VOTRE APPAREIL EN PANNE.
SOUS RESERVE DE MODIFICATIONS

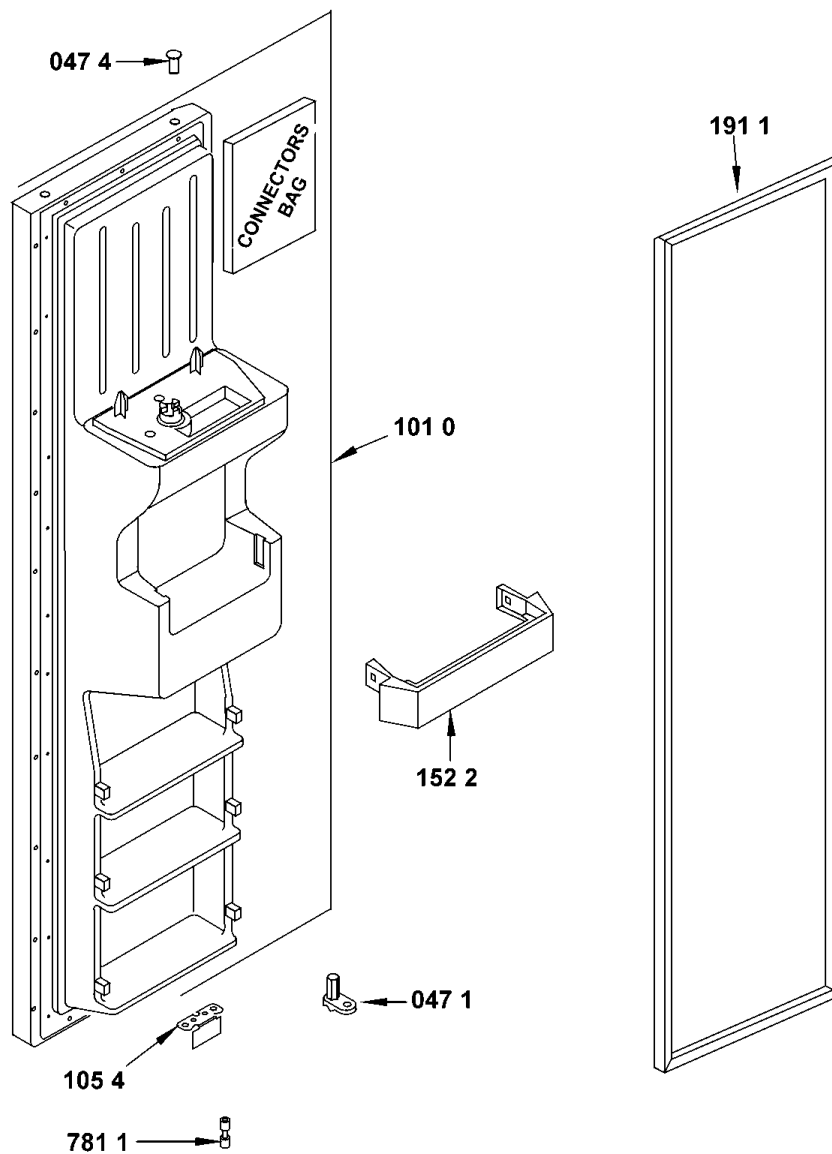
LISTE DE PIECES

Pos-Nr.	12NC	DESCRIPTION
011 6	4812 462 48452	PIED
012 1	4812 528 78078	ROUE
033 7	4812 459 48188	COUVERCLE
040 0	4812 417 19245	CHARNIERE SUP.
040 1	4812 417 19246	CHARNIERE SUP.
040 2	4801 321 01403	CHARNIERE INF.
040 4	4801 321 01404	CHARNIERE INF.
040 6	4801 321 01405	SUPPORT REGLAB.
040 7	4801 321 01396	CACHE CHARNIERE
040 8	4801 321 01397	CACHE CHARNIERE
047 0	4819 021 82178	BUTEE INF. DE PORTE REF.
047 1	4812 532 48035	BUTEE INF. DE PORTE CONG.
047 2	4812 440 29448	COUVERCLE
047 4	4812 462 28564	PION
070 0	4801 321 01398	PLINTHE
084 3	4812 404 18558	CAOUTCHOUC MOTEUR VENTIL.
101 0	4801 321 01477	PORTE CONGEL.
104 0	4801 321 01393	PORTE REFRIG.
105 4	4812 535 38099	ETRIER INF. REF. / CONG.
111 0	4812 462 69037	POIGNEE PORTE
111 2	4801 321 01456	SUPPORT POIGNEE
111 3	4801 321 01457	POIGNEE DE COUV
111 7	4812 459 18218	PLAQUE SIGLE WP
152 0	4812 418 29958	BALCONNET
152 2	4812 418 29922	BALCONNET
153 0	4812 418 28648	PORTILLON USA
153 3	4812 418 28649	GALERIE BOUT.
154 3	4812 462 28478	PION BALCONNET
154 9	4812 418 29959	GALERIE BOUT.
155 0	4812 418 28844	BAC A OEUFS
191 0	4812 466 88876	JOINT MAGNET.
191 1	4812 466 88875	JOINT MAGNET.
201 7	4819 466 69949	JOINT CARTER MOTEUR VENTILATEUR
233 0	4801 321 01451	DISTRIBUTEUR
239 2	4812 440 98124	SUPPORT FACADE FAB.GLACE
239 4	4812 418 29935	PORTILLON
239 5	4801 321 01444	FAB. DE GLACONS
239 8	4801 321 01437	CUVE
241 0	4812 458 19381	PANIER
241 1	4812 458 19399	TIROIR
242 0	4812 418 28365	TIROIR INF. REF LEGUMES
242 3	4812 418 28364	TIROIR MILIEU REF.
245 9	4801 321 01454	GRILLE BAC EAU
249 3	4801 321 01089	PROFILE CENTRAL
249 5	4801 321 01091	PROFILE INFER.
249 6	4812 440 69394	COUVERCLE
249 9	4812 460 49301	ENJOLIVEUR
251 0	4801 321 00567	COUVERCLE
251 1	4801 321 00569	COUVERCLE
251 2	4801 321 00573	REFLECTEUR

Pos-Nr.	12NC	DESCRIPTION
251 5	4812 460 49289	PROFILE CACHE LAMPE
251 8	4812 380 28028	CACHE LAMPE REF.
251 9	4812 440 98125	COUVERCLE LAMPE CONG.
252 6	4801 321 00572	CARROSSERIE
252 7	4801 321 00568	ARRET
255 0	4812 450 88482	CLAYETTE VERRE
255 1	4812 450 88245	CLAYETTE VERRE
255 2	4812 450 88483	CLAYETTE VERRE
255 3	4812 450 88484	CLAYETTE VERRE
255 4	4801 321 01071	ETAGERE
255 5	4801 321 01069	CLAYETTE VERRE
256 0	4812 460 58384	CURSEUR REGUL. AIR
256 5	4819 466 98997	SUPPORT CURSEUR AIR BAC REF.
261 0	4812 462 38331	GUIDE RAIL COTE DROIT
261 1	4812 462 38332	GUIDE COTE GAUCHE CONGEL
261 4	4801 321 01068	CONDUITE
261 5	4801 321 01067	CONDUITE
263 6	4812 462 38155	GLISSIERE SUP. DROITE CONG.
263 7	4812 460 98041	GLISSIERE SUP. GAUCHE CONG.
304 2	4801 321 00522	COUVERCLE
320 1	4801 321 00487	PLATINE
321 0	4801 321 01453	EMBOUT DE
332 0	4801 321 01458	CARROSSERIE
332 1	4801 321 01455	CLAVIER
332 2	4801 321 01452	BATI
332 3	4801 321 01461	LEVIER
332 4	4801 321 01459	LEVIER
400 0	4801 321 01438	MOTEUR
400 1	4801 321 01442	COUVERCLE
402 0	4812 360 39057	COMPRESSEUR EGYS90HLP 220-240/50
402 1	4801 321 01352	BAC DEGIVRAGE
402 4	4812 440 79129	CLIP
406 2	4812 440 89009	COUVERCLE FAB. DE GLACONS
406 3	4801 321 01441	AXE
406 4	4801 321 01439	BAQUE JOINT
406 5	4812 310 28142	DOUILLE EMBRAYAGE DISTRIB.
437 0	4801 321 01412	SONDE
438 0	4801 321 01399	RECEPTEUR
440 0	4801 321 00597	Moteur volet + platique de protection
440 4	4812 462 38141	GLISSIERE REGUL. D'AIR
440 5	4812 445 28036	CONVOYEUR D'AIR
440 6	4819 462 38778	CURSEUR REGUL. D'AIR
440 7	4812 452 98237	ISOLATION CONDENSEUR
441 0	4812 028 58362	MOTEUR
441 1	4801 321 00561	PASSE-FIL
442 0	4801 321 01411	MOTEUR VENTIL.
442 1	4819 404 78682	SUPPORT MOTEUR VENTIL.
443 0	4819 515 48057	TURBINE VENTILATEUR
443 1	4812 442 29337	CARROSSERIE MOTEUR VENTIL.
451 0	4812 021 88005	ELEM. DEGIVRAGE

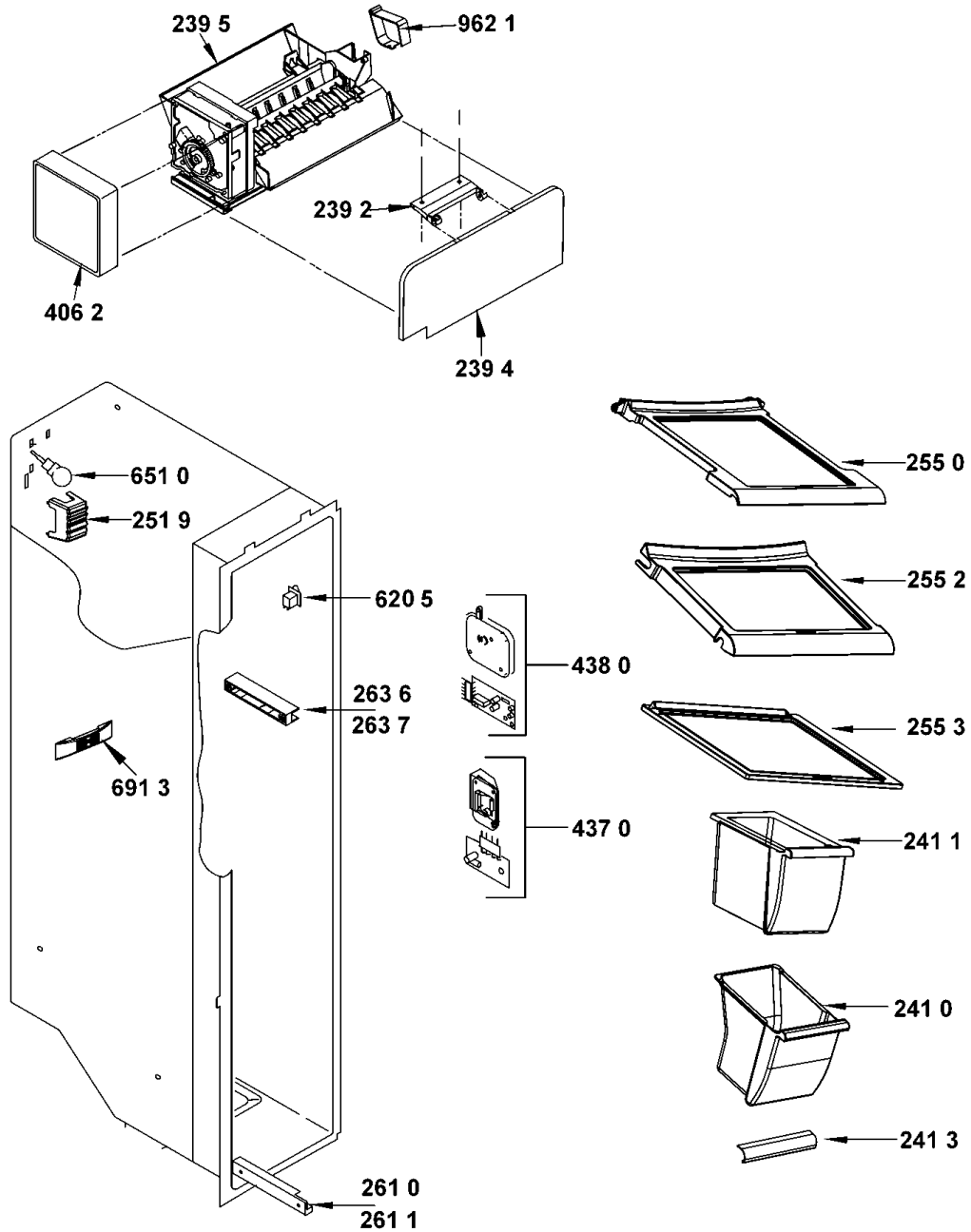
Pos-Nr.	12NC	DESCRIPTION
451 1	4812 401 18807	AGRAPHE
491 0	4812 290 88103	COUVER.PLAQUE
526 2	4801 321 01409	PLATINE CONTROL
526 5	4812 440 29368	COUVERCLE PLATINE DE CONTROLE
561 2	4812 290 68325	BORNIER
562 1	4812 320 58201	FAISC.DE CABLES
562 2	4812 404 18519	SUPPORT
571 0	4801 321 01413	SOUPAPE
614 0	4812 282 28347	MONOBLOC
620 4	4812 276 18538	INTERRUPTEUR
620 5	4812 036 88001	INTERRUPTEUR
643 0	4801 311 00237	THERMOMETRE LISTERIA SxS
651 0	4812 134 28078	LAMPE CONGEL. / REFRIG.
651 5	4801 321 00571	DOUILLE LAMPE
691 3	4812 404 78553	SUPPORT SONDE CONGEL.
691 7	4812 310 18846	KIT SONDE
711 0	4812 310 19128	RESERVOIR
740 0	4812 511 48435	CONDENSEUR
743 0	4801 321 00564	COUVERCLE LAMPE
743 1	4801 321 00566	COUVERCLE
743 2	4801 321 00565	COUVERCLE LAMPE
743 3	4812 466 88722	JOINT
745 0	4812 360 38648	EVAPORATEUR
745 4	4819 492 68684	CLIP EVAPORATEUR
745 6	4812 440 79113	BUCLIER TERMIC
746 0	4812 440 98357	COUVERCLE
746 1	4812 440 98225	CONVOYEUR
746 3	4812 440 98348	ISOLATION
746 5	4812 440 69395	COUVERCLE
746 7	4812 440 79302	COUVERCLE
762 0	4812 480 48172	FILTRE
764 2	4812 480 28088	DESHYDRATEUR
781 0	4812 262 78009	BOUCHON FILTRE A EAU
781 1	4812 535 48013	RACCORD D'ETANCHEITE
781 8	4812 817 29632	FILTRE A EAU FACADE
781 9	4812 418 28379	CORPS DE FILTRE
783 1	4812 530 29388	TUBE
783 8	4812 530 29458	RACCORD TUYAU 3/4"
783 9	4812 530 29408	RACCORD
785 0	4801 321 01408	TUBE
900 7	4812 404 18483	SUPPORT
962 1	4812 460 49343	SUPPORT
965 0	4812 462 28953	PION

VUE ECLATEE



0000 001 71126

VUE ECLATEE

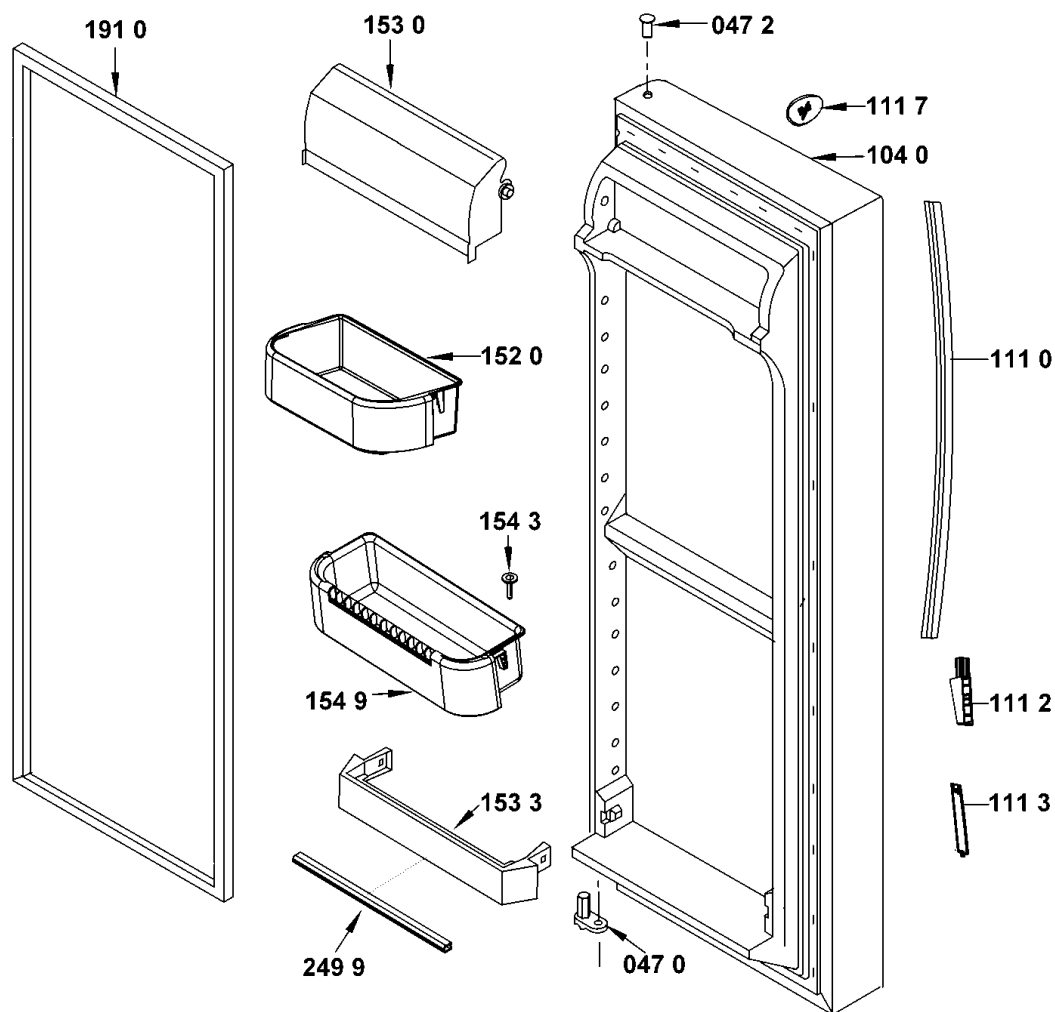


0000 001 71136

VUE ECLATEE

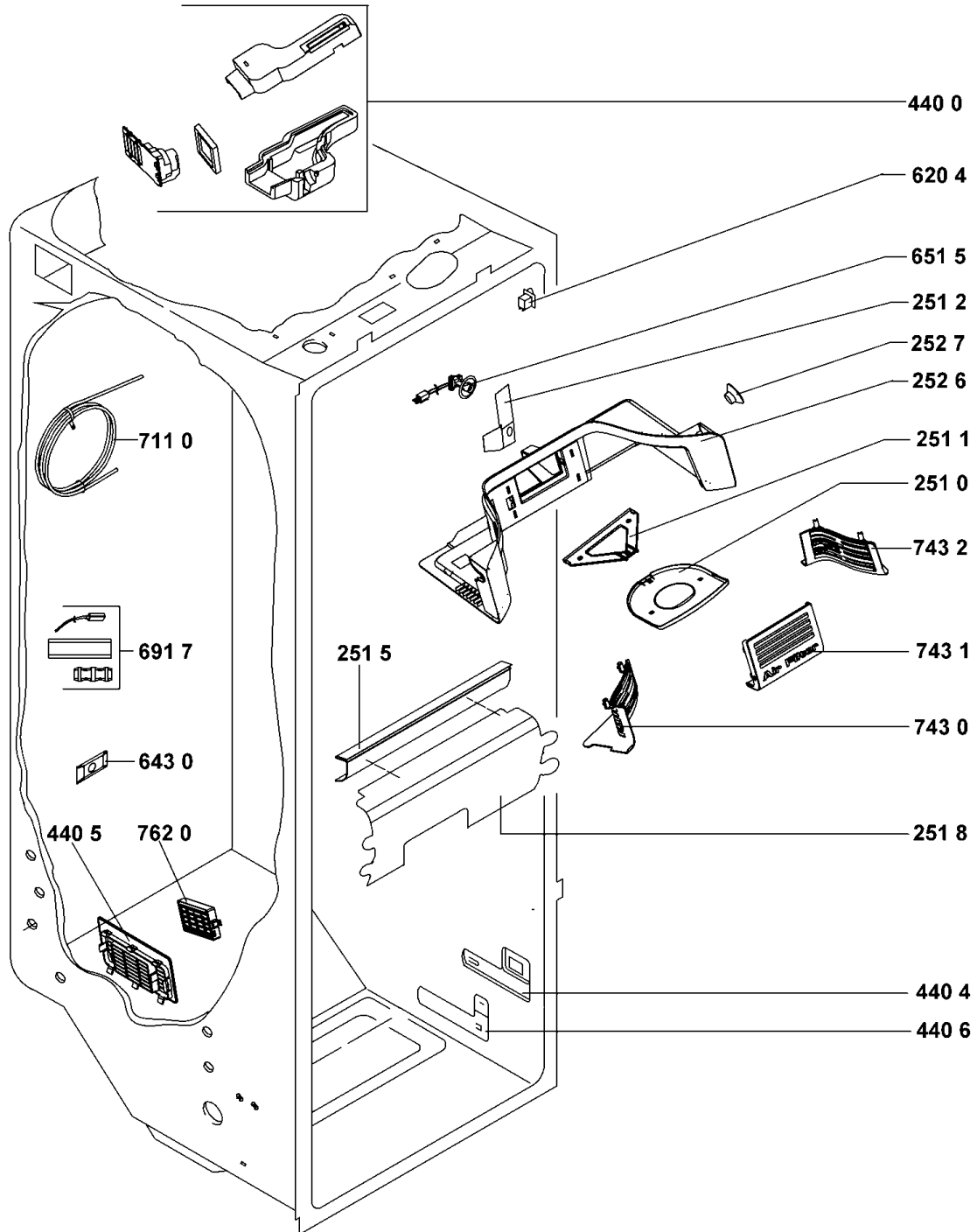
(PORTA FRIGO)

REFRIGERATOR DOOR PARTS



0000 001 71026

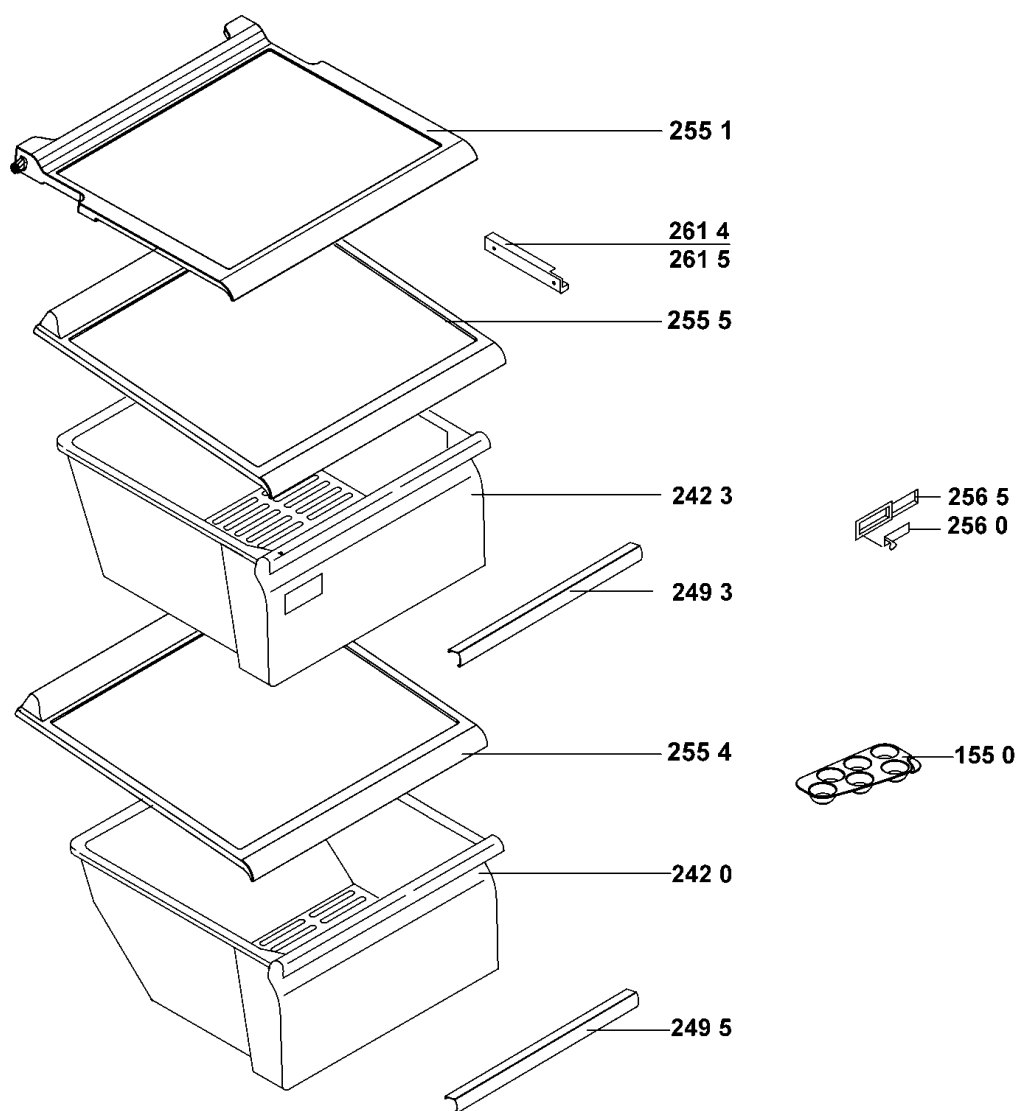
VUE ECLATEE



0000 001 71129

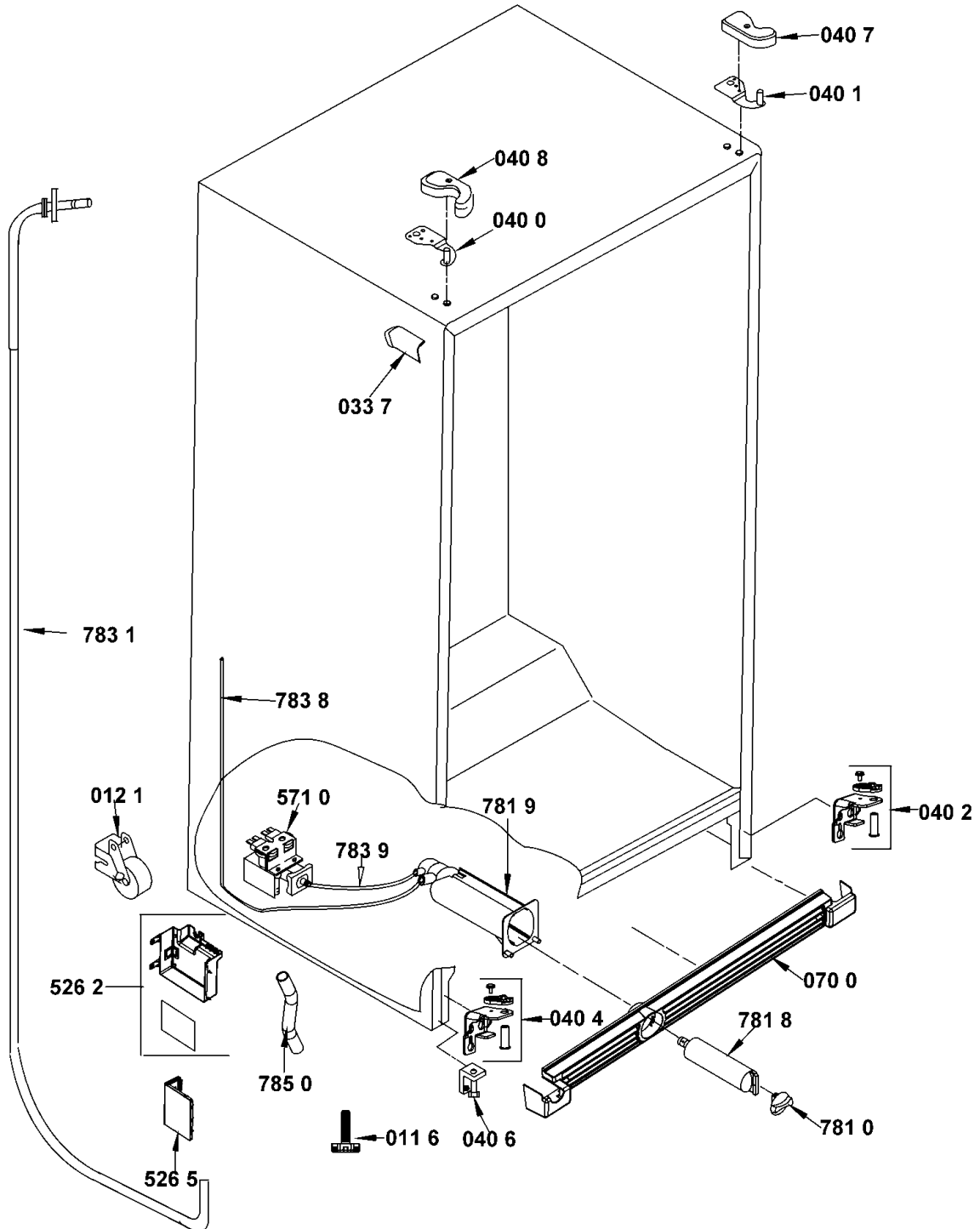
VUE ECLATEE

(CASSETTI FRIGO)
REFRIGERATOR SHELF PARTS



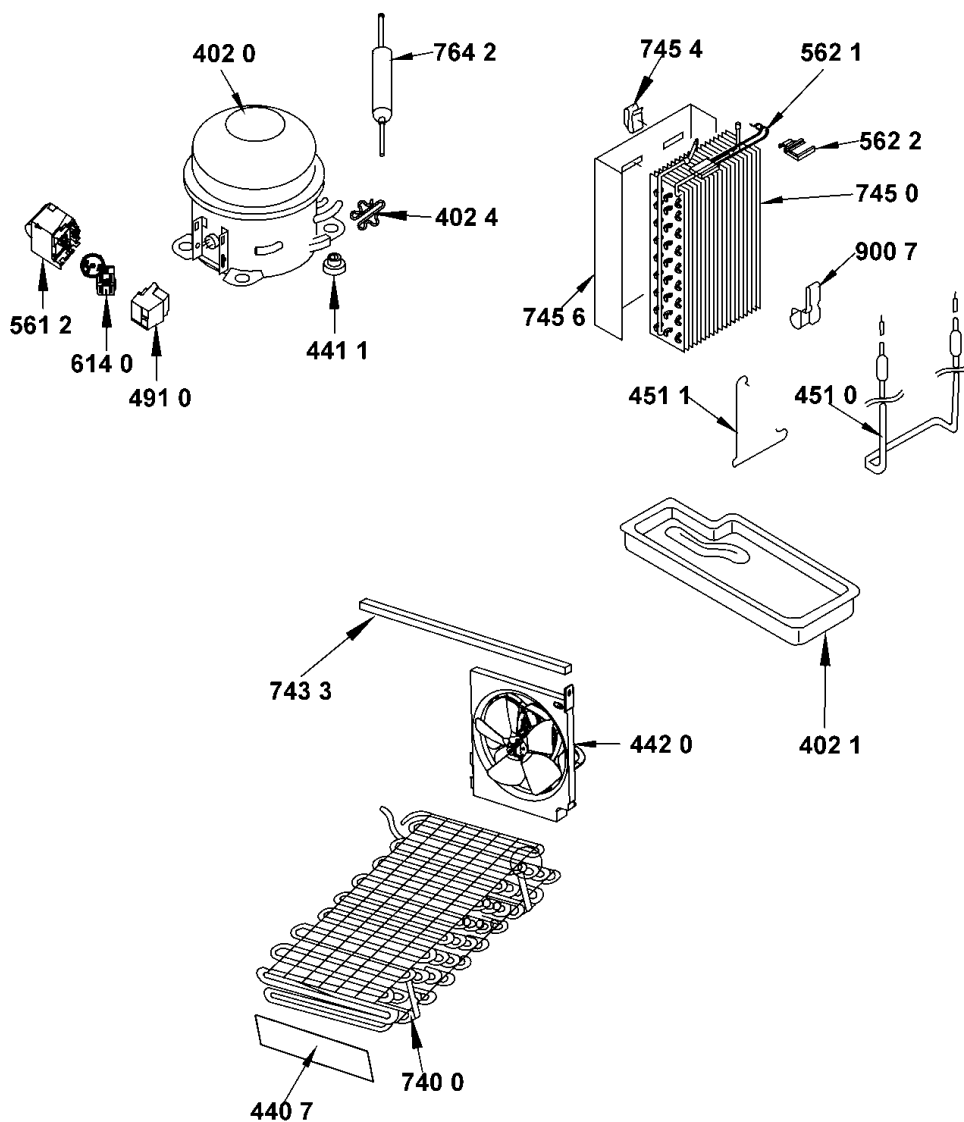
0000 001 71096

VUE ECLATEE



0000 001 71123

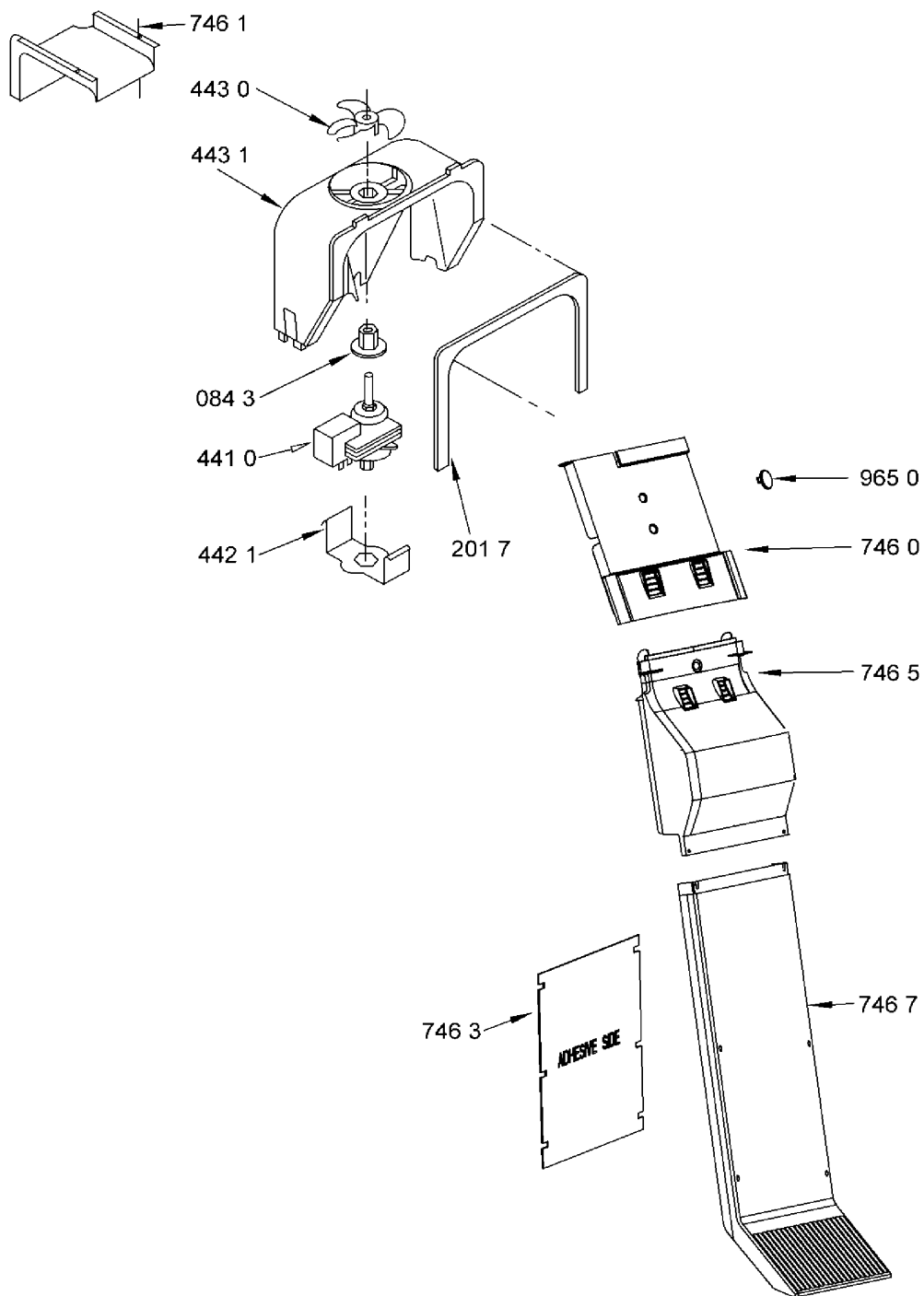
VUE ECLATEE



0000 001 70921 N

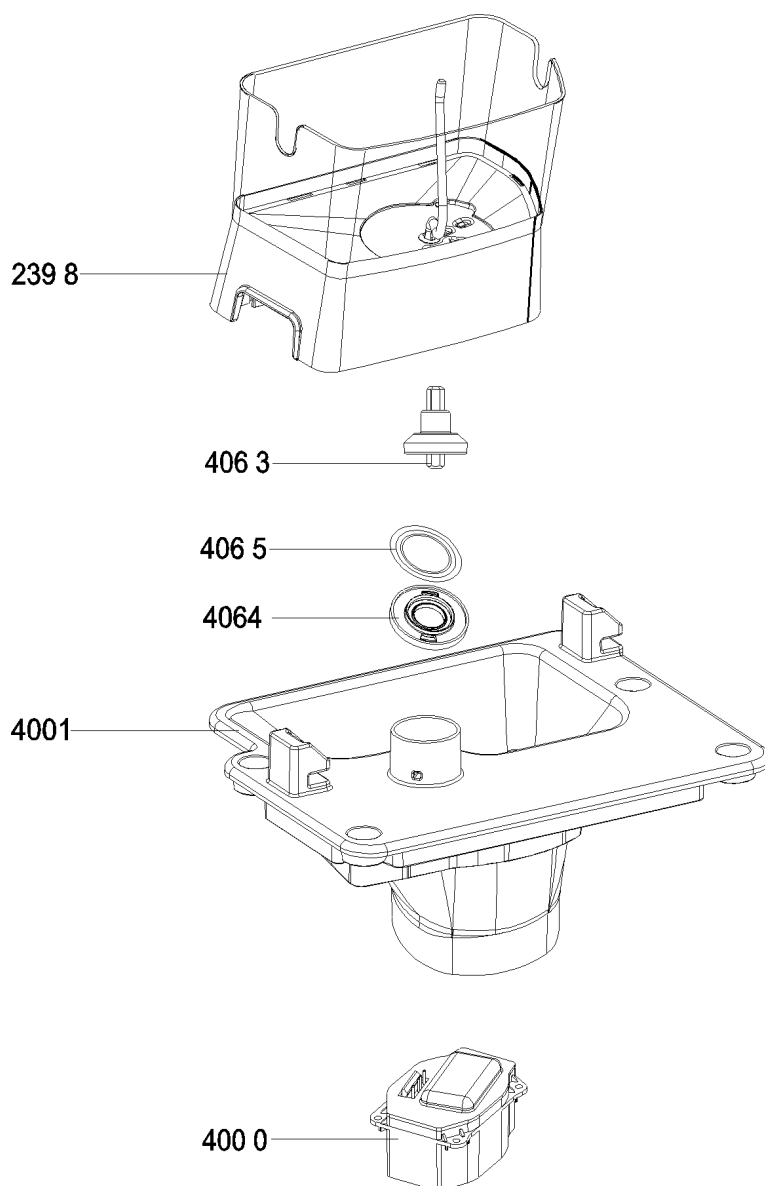
VUE ECLATEE

AIR FLOW PARTS



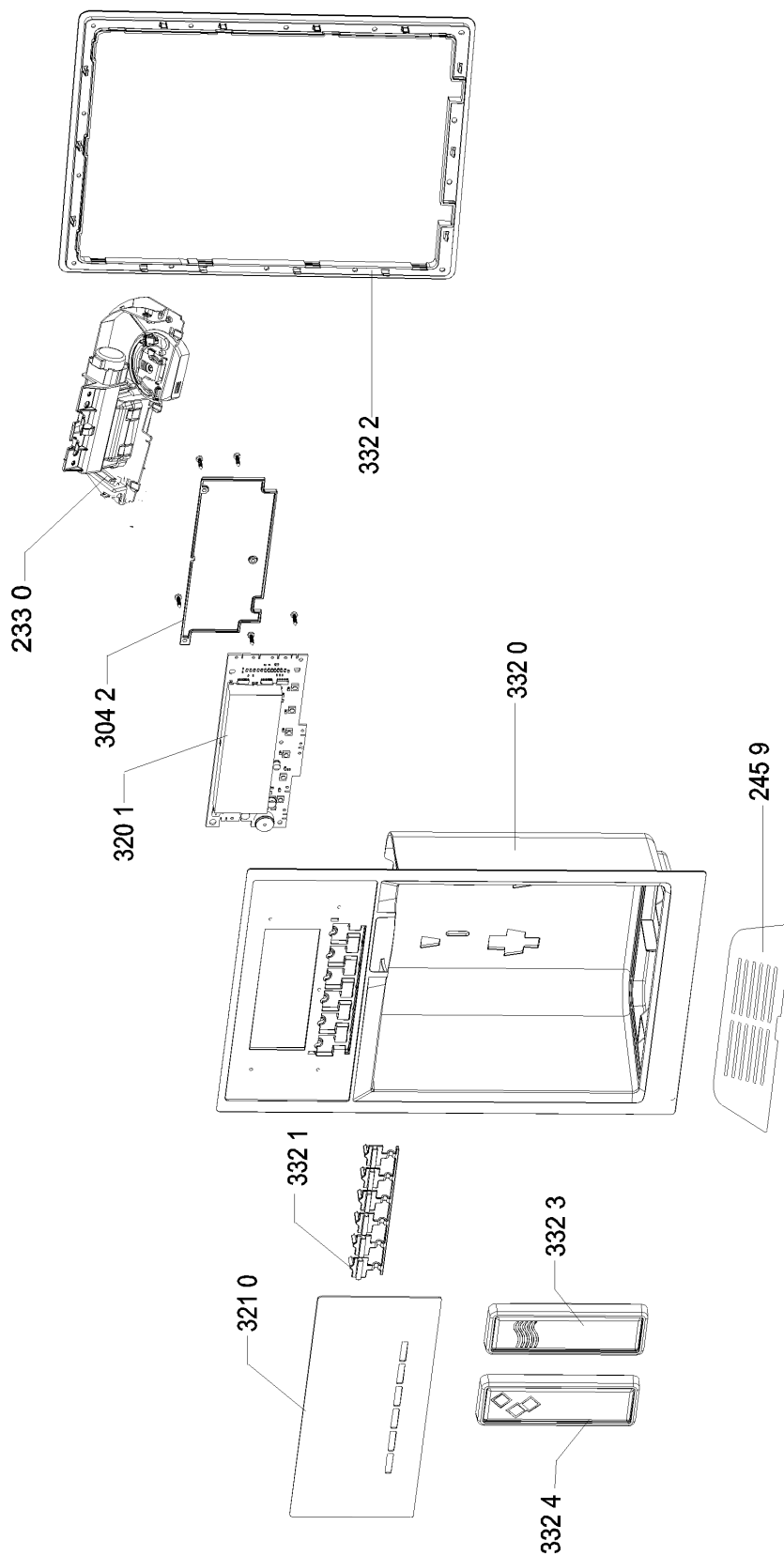
0000 001 70869 N

VUE ECLATEE



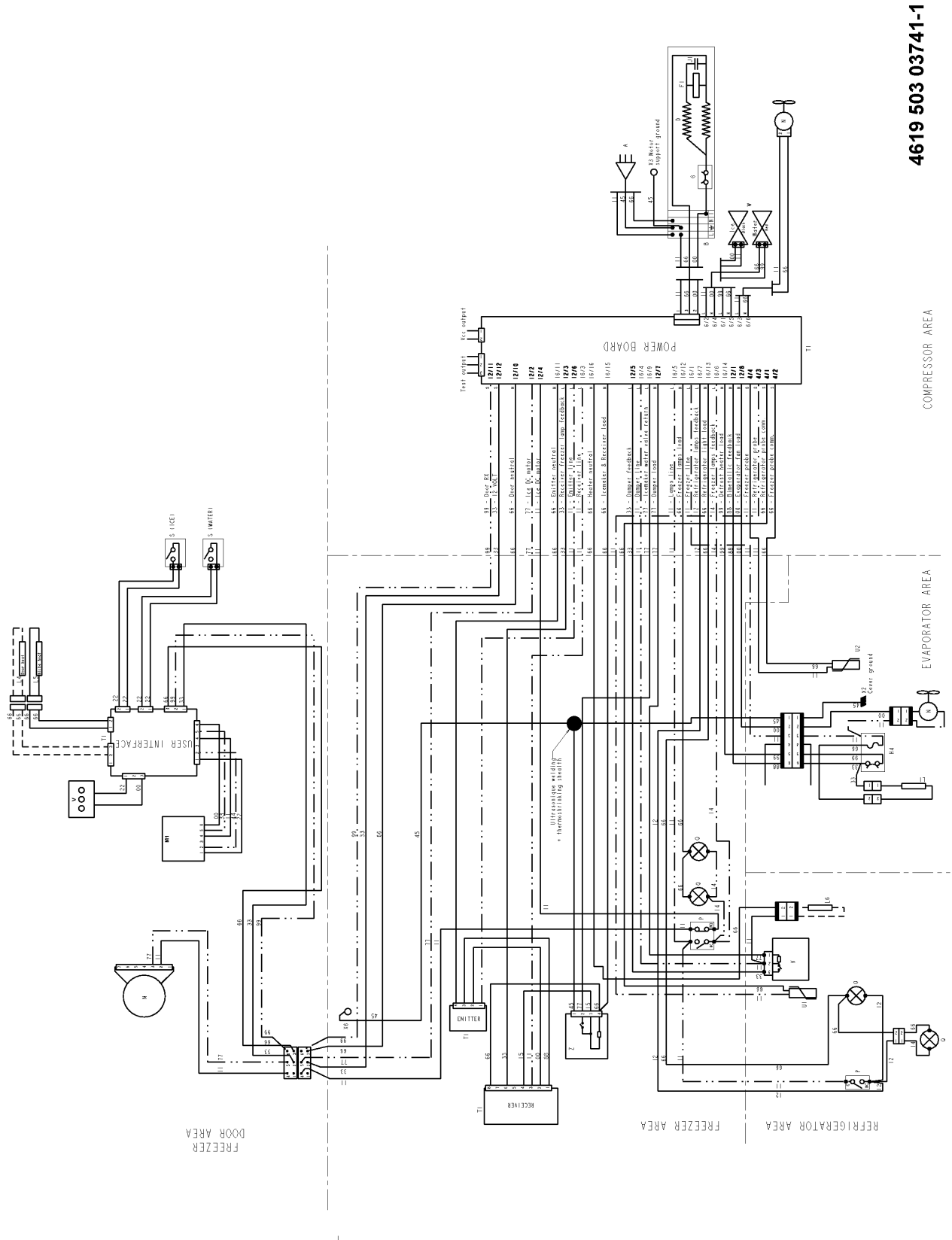
0000 001 71118

VUE ECLATEE



0000 001 71130

SCHEMA DE CIRCUITS



4619 503 03741-1

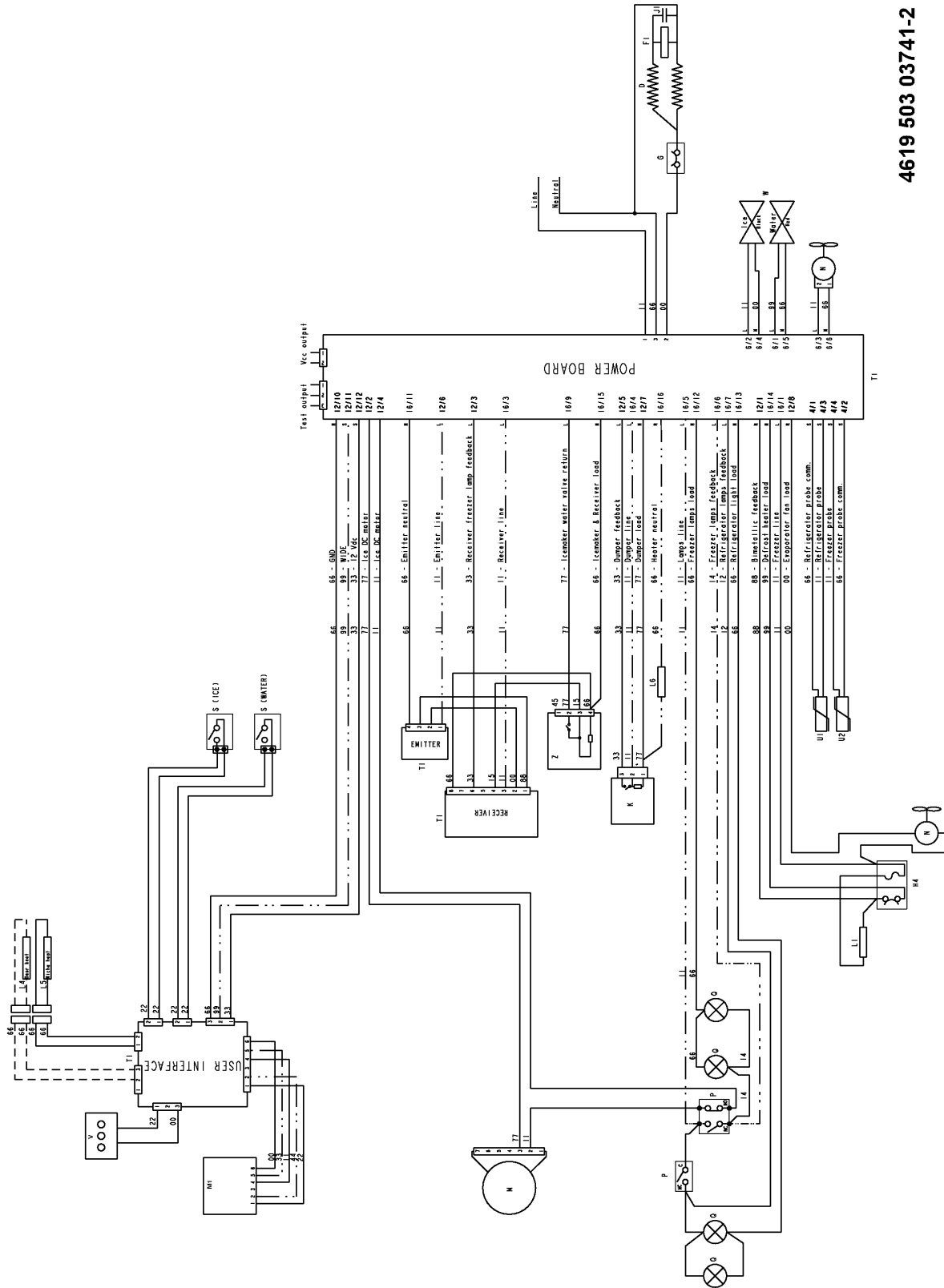
LEGENDE

D COMPRESSEUR REFRIGERATEUR
F1 P.T.C.
G PROTECTEUR THERMIQUE
H4 BIMETALLIQUE + FUSIBLE
K CLAPET ELECTRIQUE
J1 CONDENSEUR
L1 RESISTANCE DE CONGELATEUR
L4 RESISTANCE
L5 RESISTANCE
L6 RESISTANCE ANTICONDENSATION
M MOTEUR
M1 MOTEUR PAS A PAS
N MOTEUR DE VENTILATEUR
P BOUTON
Q LAMPE
S INTERRUPTEUR
T1 MODULE ELECTRONIQUE
U1 AMPOULE REFRIGERATEUR
U2 AMPOULE CONGELATEUR
W ÉLECTROVANNE
V LED LUMIER
Z PRODUCTEUR DE GLACONS
A FICHE
B PRINCIPAL BORNE
X TERRE

00 NOIR
11 MARRON
22 ROUGE
33 ORANGE
66 BLEU
77 VIOLET
88 BLEU-CLAIRE
99 BLANK
45 JAUNE-VERT

50303741fr-1

SCHEMA DE CIRCUITS



4619 503 03741-2

LEGENDE

D	COMPRESSEUR REFRIGERATEUR
F1	P.T.C.
G	PROTECTEUR THERMIQUE
H4	BIMETALLIQUE + FUSIBLE
K	CLAPET ELECTRIQUE
J1	CONDENSEUR
L1	RESISTANCE DE CONGELATEUR
L4	RESISTANCE
L5	RESISTANCE
L6	RESISTANCE ANTICONDENSATION
M	MOTEUR
M1	MOTEUR PAS A PAS
N	MOTEUR DE VENTILATEUR
P	BOUTON
Q	LAMPE
S	INTERRUPTEUR
T1	MODULE ELECTRONIQUE
U1	AMPOULE REFRIGERATEUR
U2	AMPOULE CONGELATEUR
W	ÉLECTROVANNE
V	LED LUMIER
Z	PRODUCTEUR DE GLACONS
A	FICHE
B	PRINCIPAL BORNE
X	TERRE
00	NOIR
11	MARRON
22	ROUGE
33	ORANGE
66	BLEU
77	VIOLET
88	BLEU-CLAIRE
99	BLANK
45	JAUNE-VERT

50303741fr-2

DONNEES TECHNIQUES**NO DE FABRICATION**

..... SB 540 W

DIMENSIONS APPAREIL

HAUTEUR 176.8 cm
LARGEUR 90.2 cm
PROFONDEUR 75.6 cm

CAPACITE

TOTALE
BRUT 546 l
NET 515 l
REFRIGERATEUR
BRUT 340 l
NET 335 l
CONGELATEUR
BRUT 206 l
NET 180 l

ALIMENTATION

TENSION 220 V - 240 V
FREQUENCE 50 Hz

PUISS. CONSOMMEE

EN 24 HEURES 1.20 kWh

POUVOIR DE CONGELATION

EN 24 HEURES 12 kg

DEBIT MAXI DE GLACE ET GLACONS

EN 24 HEURES 0.8 kg

COMPRESSEUR

TYPE EGYS 90 HLP
PUISSANCE(CECOMAF) 170 W

REFRIGERANT

TYPE R 134 a
QUANTITE 160 g

THERMOSTAT

ELECTRONIQUE