



## Service-Information

### Super Cooler

### S20B RSS31-A/G

8586 151 01011

Letzte Änderung: 07.06.2008

Anlagedatum: 07.06.2008

---

<b>Ersatzteilliste</b>	<b>2</b>
<b>Technische Daten</b>	<b>6</b>
<b>Explosionszeichnung</b>	<b>8</b>
<b>Stromlauf-Anschlussplan</b>	<b>18</b>

---

Die vorliegenden Serviceunterlagen sind ausschließlich für technisch qualifizierte Fachkräfte bestimmt, welche mit den entsprechenden einschlägigen Sicherheitsvorschriften vertraut sind.  
Änderungen vorbehalten

**Ersatzteilliste**

<b>Pos-Nr.</b>	<b>12NC</b>	<b>Beschreibung</b>
012 1	<b>4812 528 78061</b>	Laufrolle komplett
012 3	<b>4812 528 78059</b>	Laufrolle vorn
012 4	<b>4812 310 68021</b>	Schlüssel ,Rad Kit
033 7	<b>4812 459 48188</b>	Abdeckung Ecke schwarz
040 0	<b>4812 417 19245</b>	Scharnier oben links
040 1	<b>4812 417 19246</b>	Scharnier oben rechts
040 2	<b>4812 417 19235</b>	Scharnier unten rechts
040 4	<b>4812 417 19236</b>	Scharnier unten links
040 6	<b>4812 417 19102</b>	Justier-Element unten
040 7	<b>4812 417 78101</b>	Scharnierabde.
040 8	<b>4812 417 78102</b>	Scharnierabde.
047 0	<b>4819 021 82178</b>	Buchse Tuer Kuehlen
047 1	<b>4812 532 48035</b>	Buchse Tuer Gefrieren
047 2	<b>4812 440 29448</b>	Abdeckung Tuerbuchse
047 4	<b>4812 462 28564</b>	Stopfen Tuer gefrieren
070 0	<b>4812 464 88036</b>	Sockelblende
084 3	<b>4812 404 18386</b>	Gummi Lueftermotor
101 0	<b>4812 416 19399</b>	Tuer Gefrieren
104 0	<b>4812 416 19401</b>	Tuer Kuehlen
105 4	<b>4812 535 38099</b>	Halterung Tuer Gefrieren
111 0	<b>4812 462 68842</b>	Tuergriff
111 2	<b>4812 462 28493</b>	Stopfen Tuergriff
111 3	<b>4812 462 28492</b>	Stopfen Tuergriff
111 4	<b>4812 462 28426</b>	Traeger Tuergriff
111 5	<b>4812 462 28482</b>	Traeger
111 7	<b>4812 459 18218</b>	Logo
131 0	<b>4812 460 48968</b>	Hebel
131 1	<b>4812 460 48967</b>	Hebel
131 2	<b>4812 440 10678</b>	Klappe ,Eisbereiter,m.Heizung
131 3	<b>4819 021 80224</b>	Trichter Eiswürfel
131 4	<b>4812 440 69075</b>	Mechanik Eisspender
131 7	<b>4819 021 80223</b>	Verzoegerer Eisspender
131 8	<b>4819 021 80210</b>	Stift Eisspender
151 0	<b>4812 418 28369</b>	Profil
152 2	<b>4812 418 28366</b>	Tuerfach
153 0	<b>4812 418 28371</b>	Klappe Tuerfach
153 3	<b>4812 418 28372</b>	Flaschenfach
154 0	<b>4812 418 28421</b>	Tuerfach
154 1	<b>4812 418 28374</b>	Trennteil
154 2	<b>4812 404 78552</b>	Buchse Tuerfach
154 3	<b>4812 462 28478</b>	Stopfen
154 4	<b>4812 418 28373</b>	Flaschenhalter oben
154 6	<b>4812 418 28376</b>	Flaschenhalter unten
154 9	<b>4812 418 28422</b>	Tuerfach
155 0	<b>4819 418 79054</b>	Eierhalter
191 0	<b>4812 466 88644</b>	Magnetdichtung Kuehlen
191 1	<b>4812 466 88645</b>	Magnetdichtung Gefrieren
201 7	<b>4819 466 69949</b>	Dichtung Halter Geblaese
233 2	<b>4812 404 48697</b>	Traeger Rost
239 2	<b>4812 440 98124</b>	Traeger Klappe Eisbereiter

<b>Pos-Nr.</b>	<b>12NC</b>	<b>Beschreibung</b>
239 4	<b>4812 440 69204</b>	Abdeckung Eisbereiter
239 5	<b>4812 418 28382</b>	Eisbereiter
239 7	<b>4812 418 28368</b>	Behaelter Eis
239 8	<b>4812 418 28433</b>	Behaelter Eis kpl.
241 0	<b>4812 458 19113</b>	Korb
241 1	<b>4812 458 19112</b>	Korb unten
241 3	<b>4812 440 69202</b>	Einlage Korb
241 5	<b>4812 460 49285</b>	Zierleiste Korb
242 0	<b>4812 418 28365</b>	Schublade unten
242 1	<b>4812 418 28363</b>	Schublade oben
242 3	<b>4812 418 28364</b>	Schublade mitte
245 5	<b>4812 458 19108</b>	Rost oben
245 6	<b>4812 458 19109</b>	Rost unten
245 8	<b>4812 458 19111</b>	Korb
245 9	<b>4812 440 79049</b>	Auffangschale
249 0	<b>4812 460 49286</b>	Zierleiste
249 1	<b>4812 460 49283</b>	Zierleiste Korb
249 2	<b>4812 460 49284</b>	Zierleiste
249 3	<b>4812 460 49287</b>	Zierleiste
249 4	<b>4812 460 49282</b>	Zierleiste Glasplatte
249 9	<b>4812 460 49288</b>	Zierleiste
251 0	<b>4812 380 28027</b>	Reflektor Kuehlen
251 1	<b>4812 440 98122</b>	Lampenabdeckung Kuehlen
251 4	<b>4812 404 18387</b>	Dichtung Lampe
251 5	<b>4812 460 49289</b>	Zierleiste
251 8	<b>4812 380 28028</b>	Abdeckung Lampe
251 9	<b>4812 440 98125</b>	Lampenabdeckung Gefrieren
252 0	<b>4812 440 29367</b>	Lampenhalter Lampe
253 1	<b>4812 462 79645</b>	Abdeckung Schalter
255 1	<b>4812 450 88094</b>	Glasplatte Kuehlen kompl.
255 4	<b>4812 450 88095</b>	Glasplatte kuehlen
255 5	<b>4812 450 88096</b>	Glasplatte Kuehlen Mitte
255 7	<b>4812 418 28359</b>	Rahmen Glasplatte
255 8	<b>4812 418 28361</b>	Rahmen Glasplatte
255 9	<b>4812 418 28362</b>	Rahmen Glasplatte
256 0	<b>4812 460 58384</b>	Gleitstueck Lueftung
256 5	<b>4819 466 98997</b>	Schiene ,Lueftung
261 0	<b>4812 462 38139</b>	Gleitstueck rechts
261 1	<b>4812 462 38138</b>	Gleitstueck links
263 6	<b>4812 462 38155</b>	Fuehrung Eisbereiter rechts
263 7	<b>4812 460 98041</b>	Fuehrung Eisbereiter links
263 8	<b>4812 404 48702</b>	Kontaktbolzen rechts
263 9	<b>4812 404 48701</b>	Kontaktbolzen links
304 0	<b>4812 418 88995</b>	Traeger Spendereinheit
320 0	<b>4812 452 28617</b>	Bedienungsbl. kompl. m. Elektr.
324 6	<b>4812 442 29167</b>	Luftverteiler
400 0	<b>4812 028 58341</b>	Motor Eisbereiter
402 0	<b>4812 360 38812</b>	Kompressor EGY 90 HLC CP
402 1	<b>4812 418 28378</b>	Verdunstersch.
402 2	<b>4819 360 48014</b>	Ventil Klappe

<b>Pos-Nr.</b>	<b>12NC</b>	<b>Beschreibung</b>
402 4	<b>4819 492 68712</b>	Clip f.Kompressor
406 2	<b>4812 440 89009</b>	Verkleidung Eisbereiter
406 3	<b>4812 492 98032</b>	Feder Eisbereiter
406 7	<b>4812 440 79023</b>	Abdeckung Eisbereiter
406 8	<b>4812 530 88024</b>	Welle Eisbereiter
407 0	<b>4812 404 78554</b>	Befestigung Kupplung Eisbereiter
407 1	<b>4812 310 28142</b>	Buchse
420 0	<b>4812 120 28023</b>	Kondensator
420 4	<b>4812 442 29019</b>	Isolierung
437 0	<b>4812 218 48049</b>	Sensor Sender
438 0	<b>4812 217 28001</b>	Empfaenger
440 3	<b>4812 445 28021</b>	Luftverteiler Motor
440 4	<b>4812 462 38141</b>	Gleitstueck
440 5	<b>4819 021 82147</b>	Lueftungsgitter
440 6	<b>4819 462 38778</b>	Gleitstueck
440 7	<b>4812 452 98237</b>	Isolierung Verfluessiger
441 0	<b>4812 028 58339</b>	Motor Ventilator
441 1	<b>4819 462 48418</b>	Grommet Kompressor
441 2	<b>4812 440 68962</b>	Traeger rechts
442 0	<b>4812 361 38067</b>	Lueftermotor
442 1	<b>4819 404 78682</b>	Halterung Verdampfer Gebl.
443 0	<b>4819 515 48057</b>	Luefterrad Ven.
443 1	<b>4812 440 79018</b>	Halter Lueftermotor
451 0	<b>4819 021 88177</b>	Abtau-Heizung
451 1	<b>4819 401 18692</b>	Klemme
491 0	<b>4812 290 88087</b>	Abdeckung Klemmleiste
526 2	<b>4812 440 79126</b>	Steuerung (CB) + Gehaeuse
526 5	<b>4812 440 29368</b>	Deckel Elektronikgehaeuse
561 0	<b>4812 290 68269</b>	Motorschutz
561 2	<b>4812 440 79022</b>	Abdeckung Motorschutz
562 0	<b>4812 320 58132</b>	Kabelbaum Bi-Metall Therm.
571 0	<b>4812 360 58283</b>	Ventil Zulauf
614 0	<b>4812 290 68262</b>	PTC-Einheit
620 1	<b>4812 277 88002</b>	Schalter Spender
620 4	<b>4819 276 18157</b>	Schalter Licht Kuehlen 2Pol.
621 0	<b>4819 271 38044</b>	Mikroschalter Eisbereiter + Spender
626 1	<b>4812 440 79112</b>	Ablenklech Frischhalte Schubl.
643 0	<b>4812 215 38013</b>	Thermometer SPACE 4-SxS
651 0	<b>4812 134 28078</b>	Lampe
651 2	<b>4812 134 28077</b>	Lampe
652 1	<b>4812 310 28188</b>	Bedienungseinh. Licht kompl.(WHIRLPOOL)
652 4	<b>4819 021 80200</b>	Lampenfassung
691 4	<b>4812 404 78553</b>	Traeger NTC
691 7	<b>4812 310 18846</b>	Sensor KIT
701 0	<b>4819 526 48444</b>	Kupplungsstueck ,mit Schlauch
702 0	<b>4812 530 29195</b>	Schlauch
711 0	<b>4812 530 28999</b>	Vorratsbehaelt.
740 0	<b>4812 511 38215</b>	Verfluessiger
743 1	<b>4812 440 98121</b>	Abdeckung Luftverteiler
743 3	<b>4812 466 88722</b>	Dichtung Rahmen Verfluess. Gebl.

<b>Pos-Nr.</b>	<b>12NC</b>	<b>Beschreibung</b>
745 0	<b>4812 360 38648</b>	Verdampfer
745 2	<b>4812 440 79025</b>	Abdeckung Verdampfer
745 4	<b>4819 492 68684</b>	Klammer Erdung
745 6	<b>4819 021 49294</b>	Waermeschutzpl. Verdampfer
746 1	<b>4812 404 48822</b>	Luftfuehrung
746 2	<b>4812 440 69203</b>	Abdeckung Verdampfer
746 3	<b>4812 440 98062</b>	Dichtung Luftfuehrung
764 0	<b>4819 480 28144</b>	Filtertrockner
781 0	<b>4812 262 78009</b>	Kappe Wasserfilter
781 1	<b>4812 535 48013</b>	Kupplung Wasserschlauch Tuere
781 3	<b>4812 530 29157</b>	Schlauchstutzen 3/4"
781 7	<b>4812 466 88646</b>	Kupplung ,Eisbereiter
781 8	<b>4812 817 29632</b>	Wasserfilterpatrone (Whirlpool)
781 9	<b>4812 480 88018</b>	Filtergehaeuse
783 1	<b>4812 360 68491</b>	Schlauch ,Eisbereiter
783 8	<b>4812 530 29159</b>	Zulaufschlauch Filter
783 9	<b>4812 530 29158</b>	Schlauchverbin. Filter/Magnetventil
785 0	<b>4812 530 29162</b>	Rohr
900 5	<b>4819 492 68544</b>	Clip Auslassrohr
900 7	<b>4819 492 68683</b>	Klammer Heizelement
900 8	<b>4819 492 69522</b>	Klammer
910 9	<b>4819 505 18249</b>	Mutter Wasserbehaelter
911 7	<b>4819 505 18256</b>	Mutter Eisbereiter Schlauch
912 4	<b>4812 560 18067</b>	Schraube Eisbereitermotor
913 2	<b>4812 560 18013</b>	Schraube Tuer
913 4	<b>4812 500 18097</b>	Schraube
913 5	<b>4812 500 18098</b>	Schraube
913 6	<b>4819 004 89478</b>	Schraube
913 7	<b>4812 502 18578</b>	Schraube Klammer Auslassrohr
930 0	<b>4819 021 80209</b>	Feder Eisbereiter
930 1	<b>4819 021 94719</b>	Schiene Spender
930 2	<b>4812 418 88043</b>	Zugentlastung
962 1	<b>4812 460 49343</b>	Halter Kabelabdeckung Eisber.

## Technische Daten

### Fabrik Nr.

..... SB 540 W

### Abmessungen + Gewicht

#### Abmessungen Gerät

Höhe .....	178,0 cm
Breite .....	90,2 cm
Tiefe .....	77,7 cm

### Nennkapazität

Gesamt	
Brutto .....	546 l
Netto .....	490 l
Kühlen	
Brutto .....	340 l
Netto .....	335 l
Gefrieren	
Brutto .....	206 l
Netto .....	133 l

### Elektrische Basisdaten

Spannung .....	220 V - 240 V
Frequenz .....	50 Hz

### Anschlusswert

in 24 Std. .... 1,37 kWh

### Gefriervermögen

in 24 Std. .... 12 kg

### Gefriervermögen (Eisbereiter)

in 24 Std. .... 2,3 kg

### Kompressor

Typ .....	EGY 90 HLCCP
Kälteleistung(CECOMAF) .....	174 W

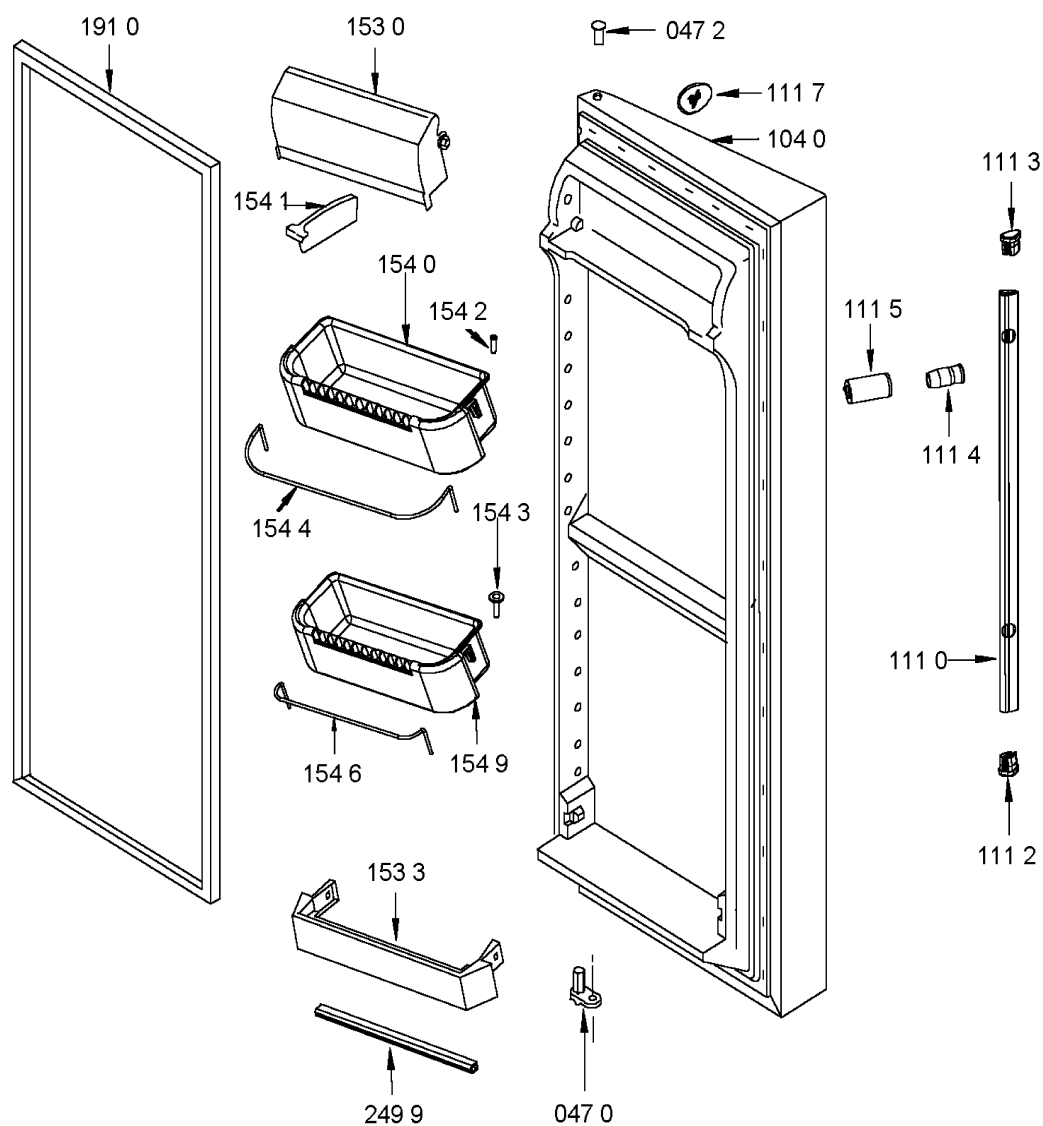
### Kältemittel

Typ .....	R 134 a
Menge .....	160 g

**Thermostat**

..... Elektronik  
Typ  
Elektronik

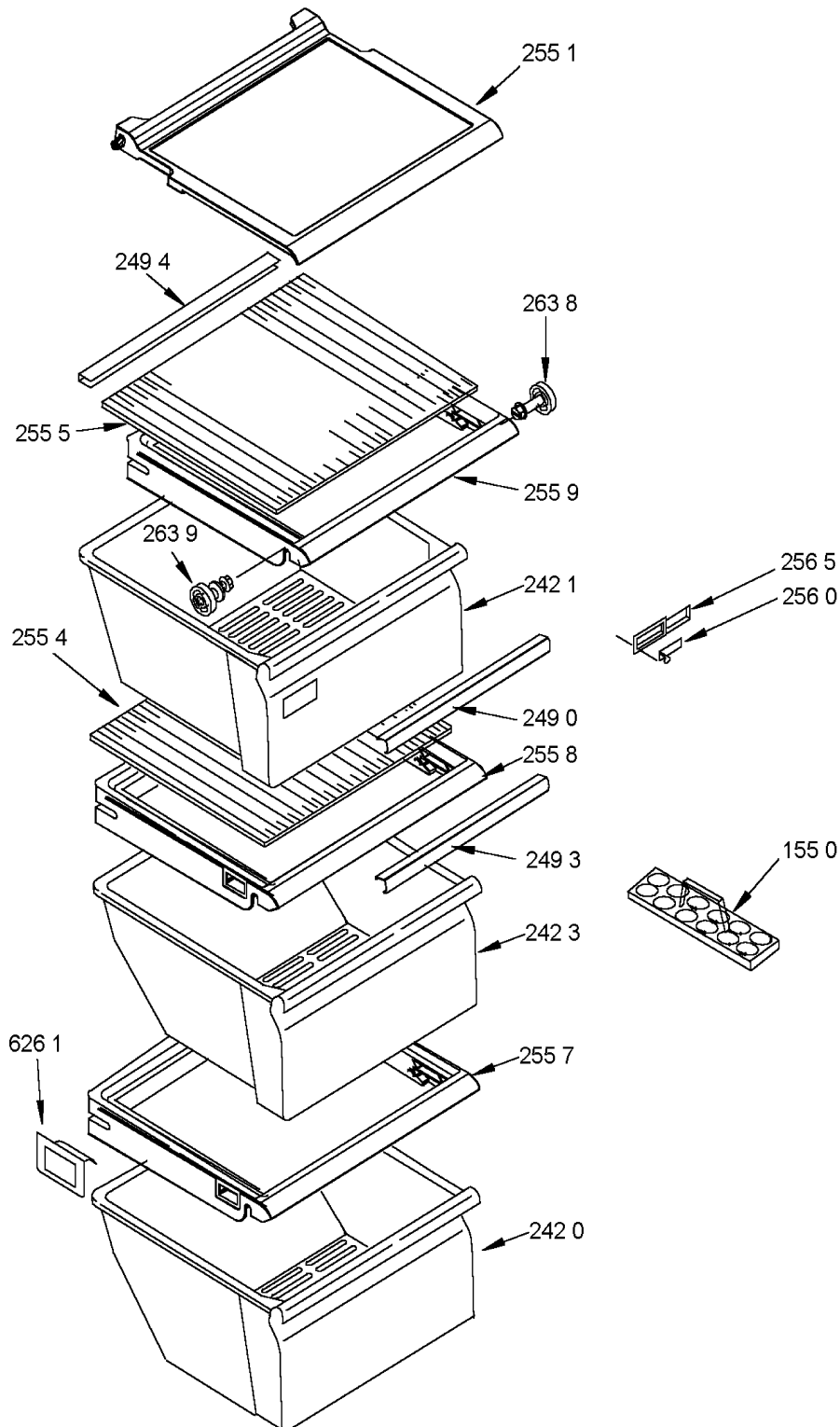
## Explosionszeichnung



0000 001 17956

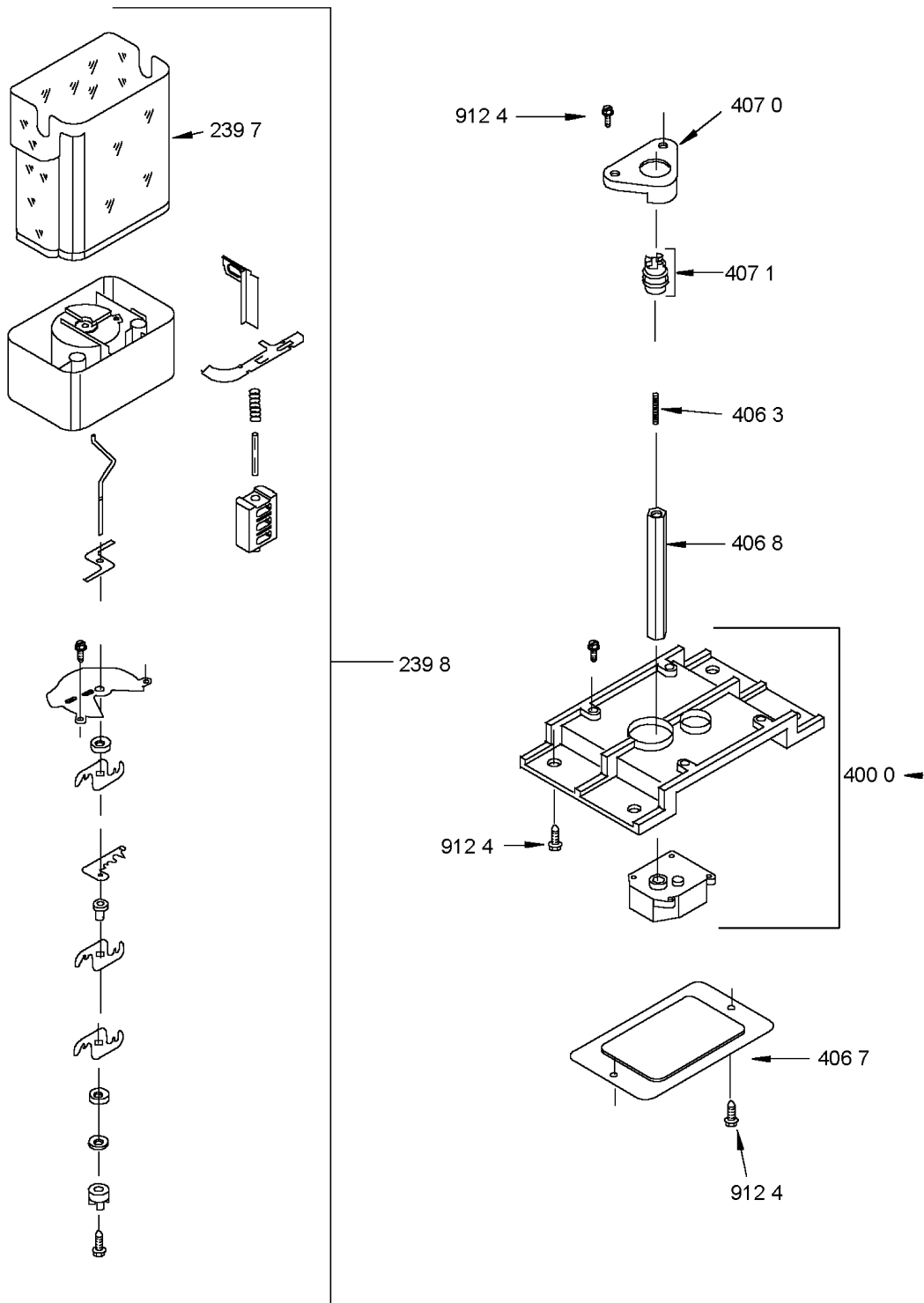


## Explosionszeichnung



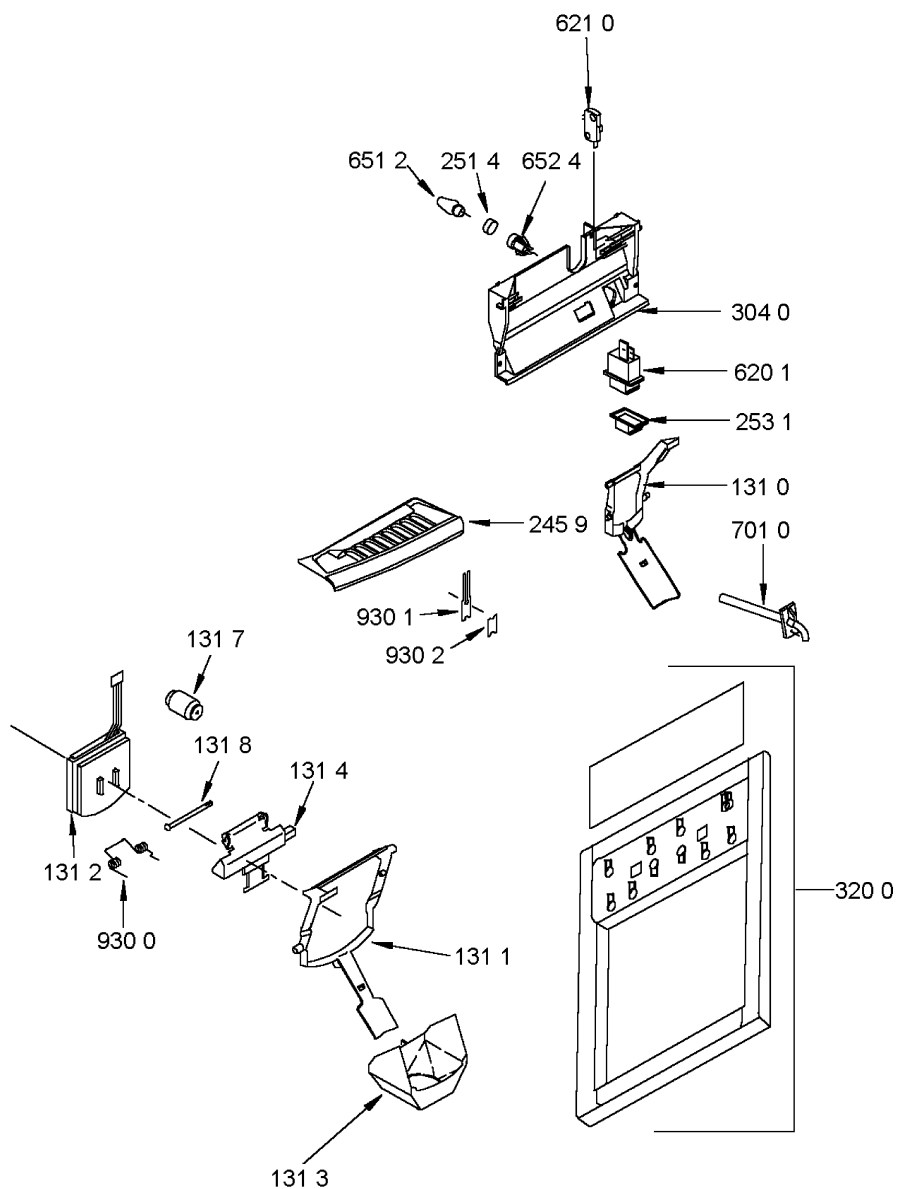
0000 001 70020

### Explosionszeichnung



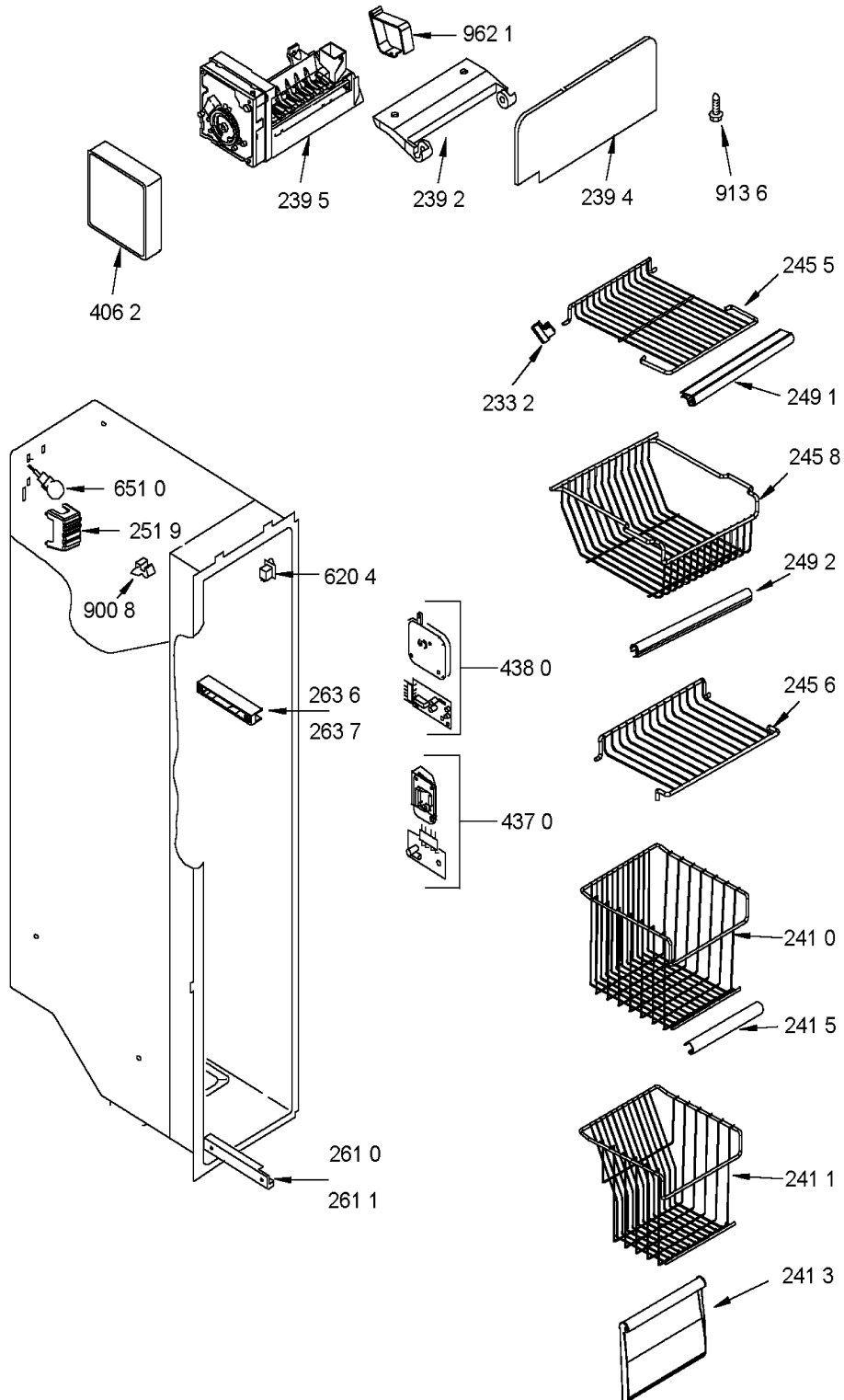
0000 001 70044

## Explosionszeichnung



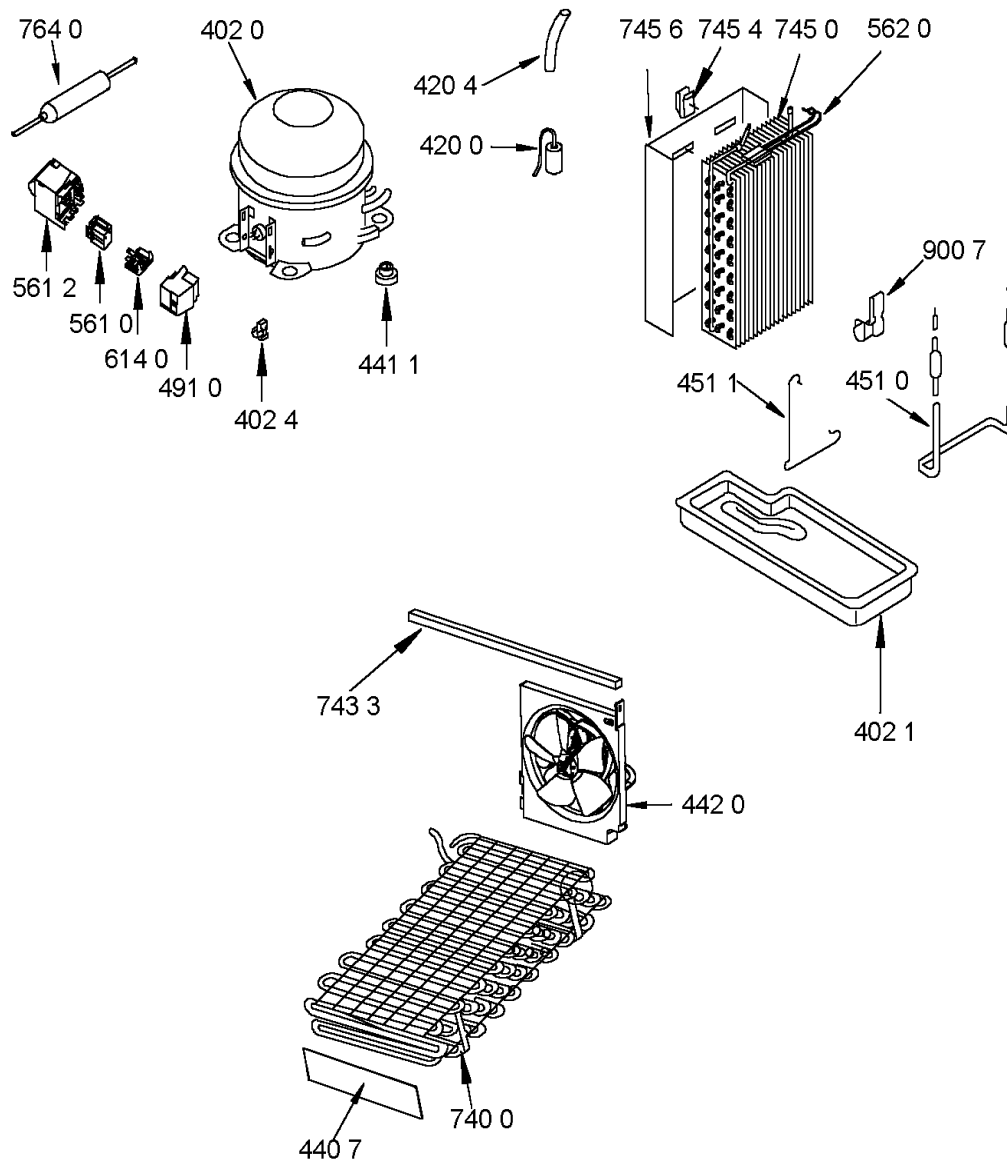
0000 001 70045

## Explosionszeichnung



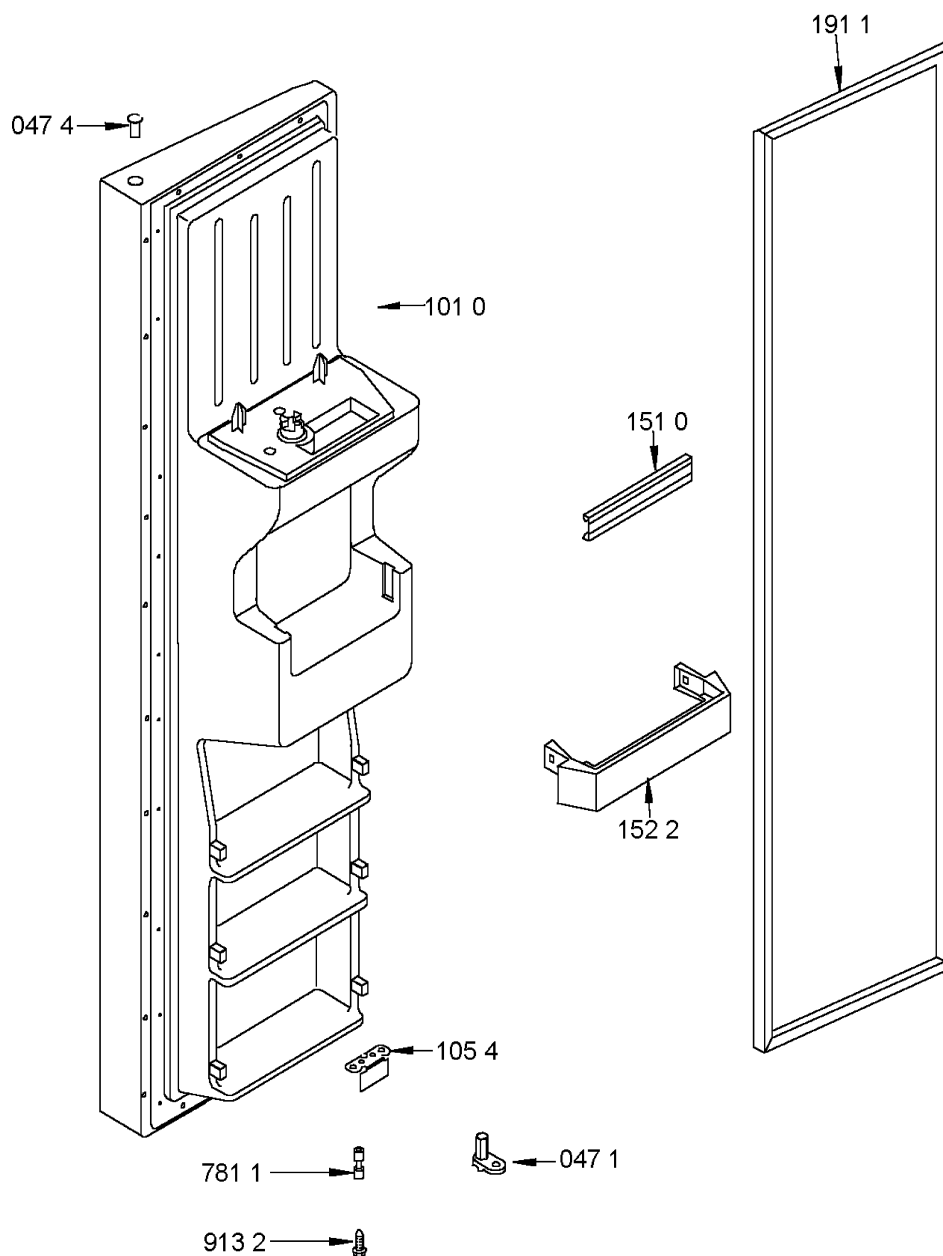
0000 001 70084

## Explosionszeichnung



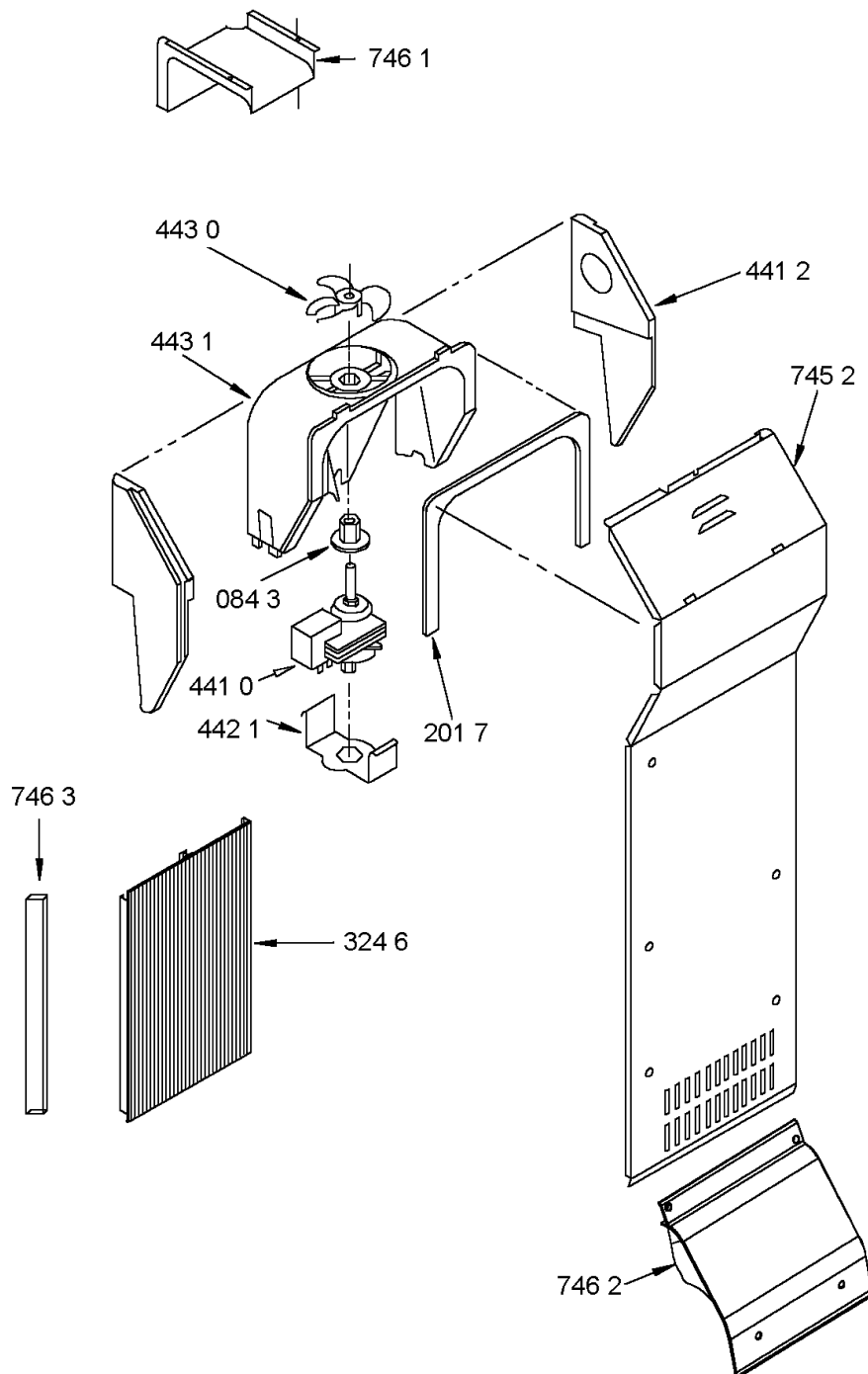
0000 001 70187

## Explosionszeichnung



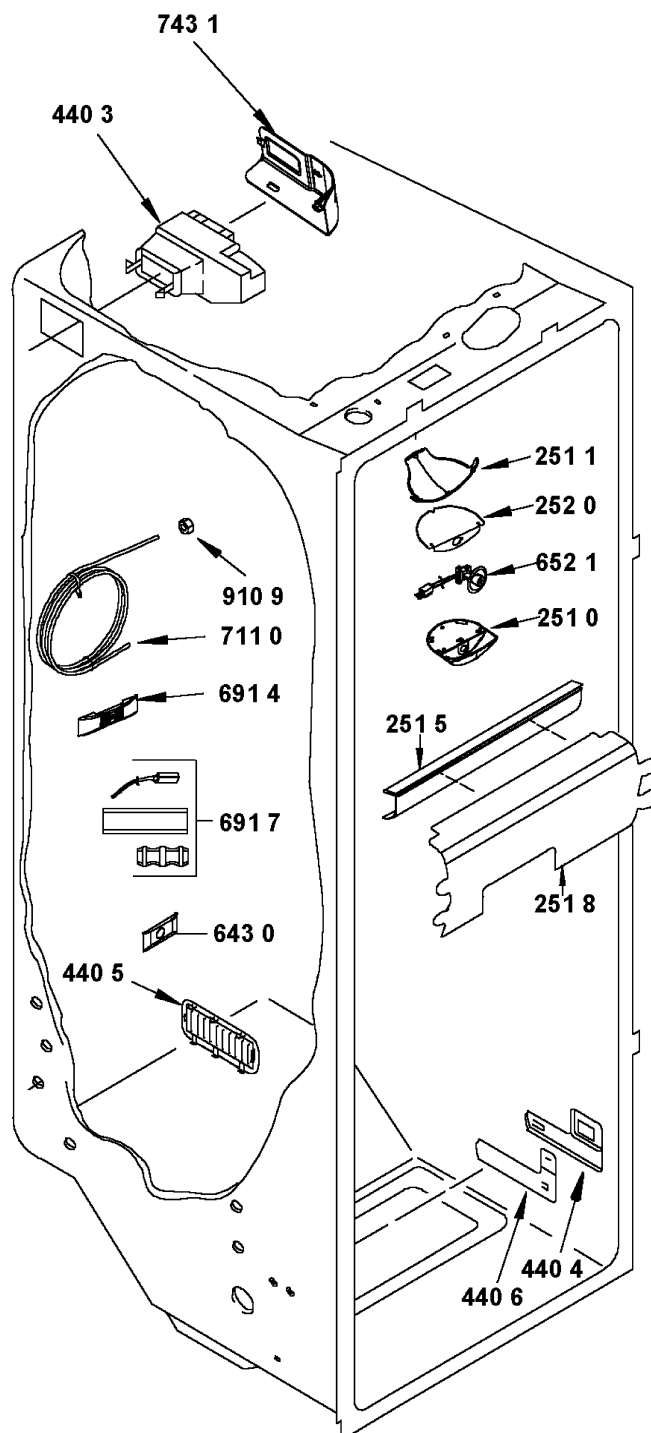
0000 001 70190

## Explosionszeichnung



0000 001 70224

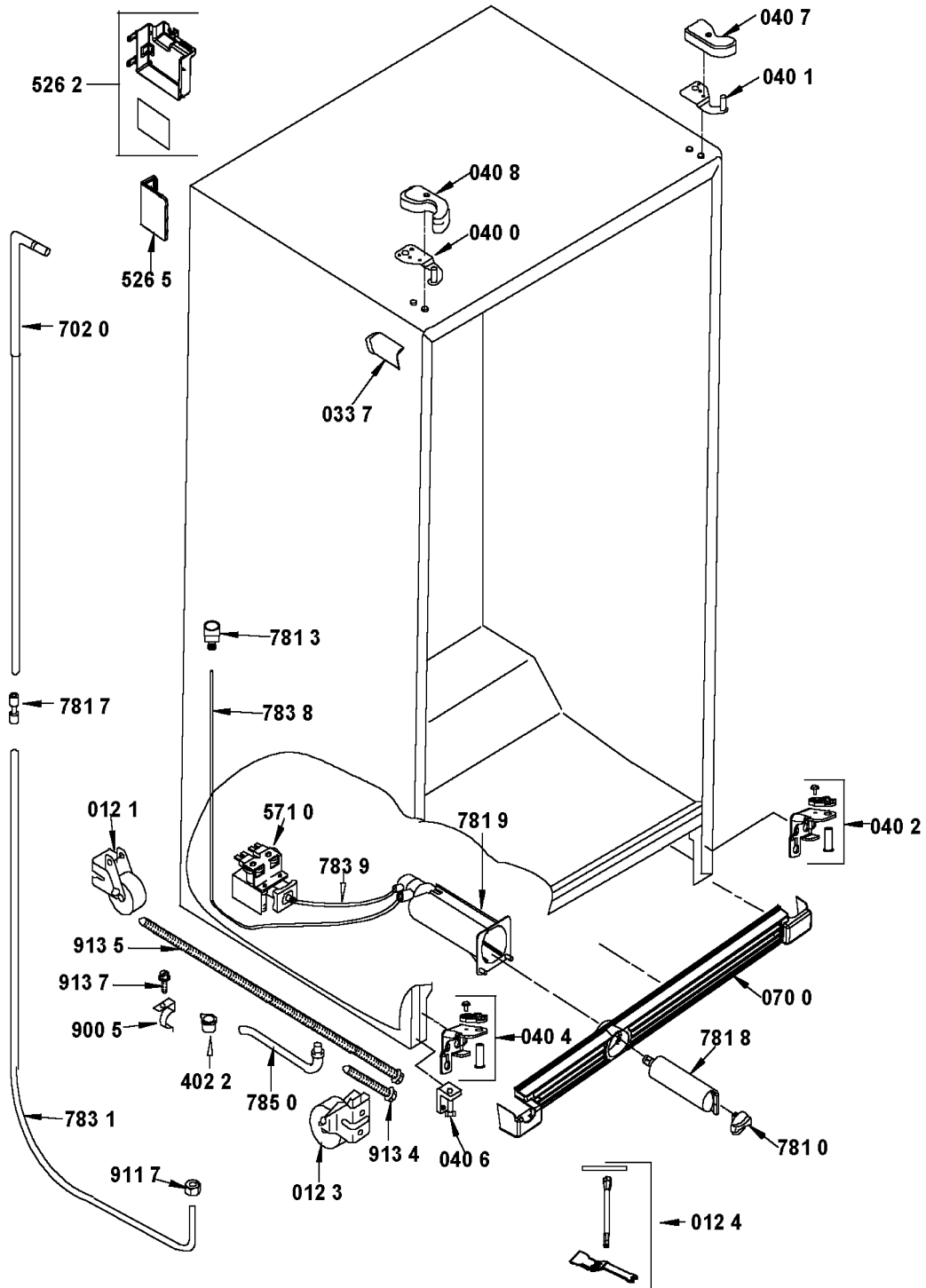
## Explosionszeichnung



0000 001 70244

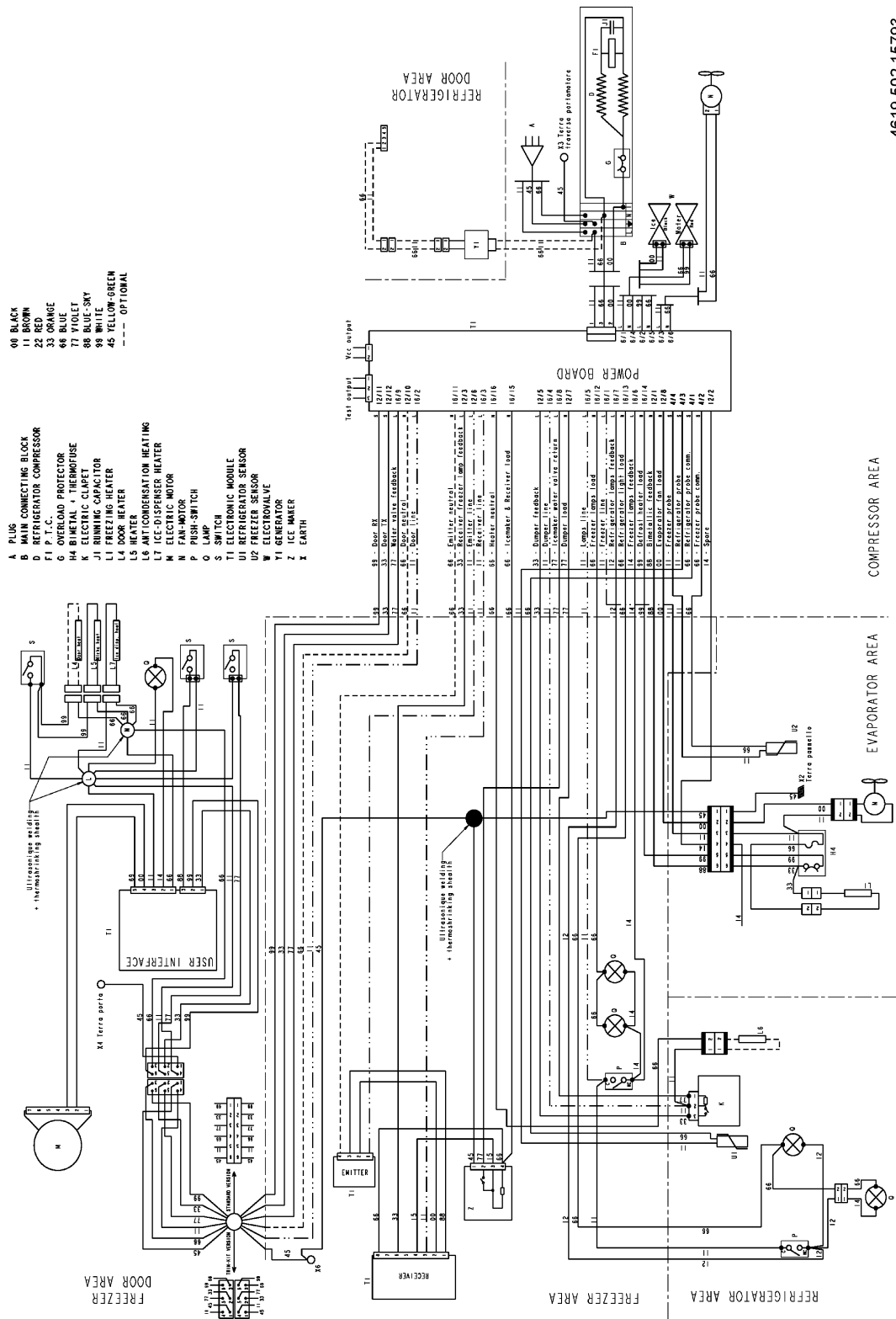


## Explosionszeichnung



0000 001 70299

## Stromlauf-Anschlussplan

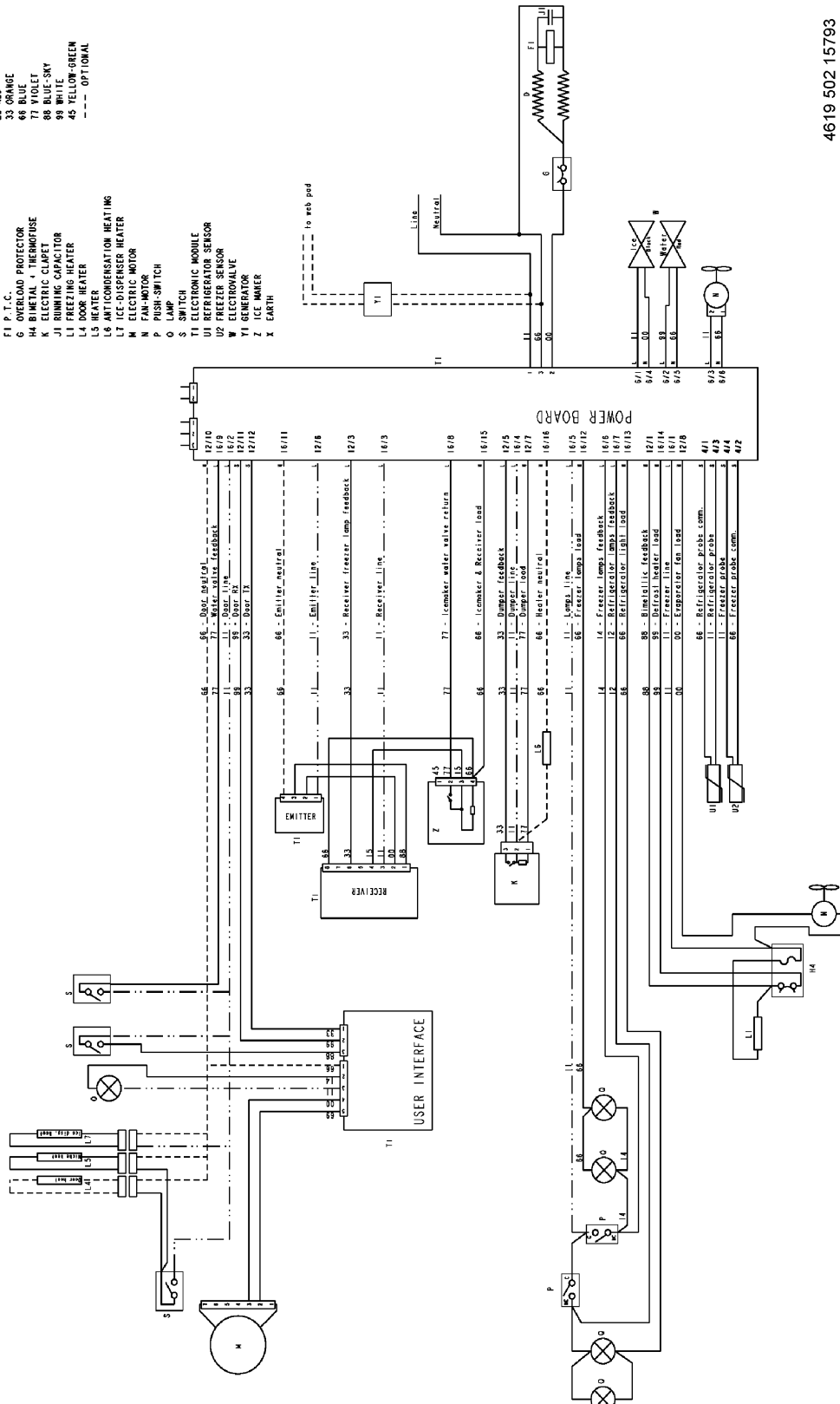


4619 502 15793

## Stromlauf-Anschlussplan

- 00 BLACK
- 11 BROWN
- 22 RED
- 33 ORANGE
- 66 BLUE
- 77 VIOLET
- 88 BLUE-SKY
- 99 WHITE
- 45 YELLOW-GREEN
- OPTIONAL

- A PLUG
- B MAIN CONNECTING BLOCK
- D REFRIGERATOR COMPRESSOR
- F1 P.T.C.
- G OVERLOAD PROTECTOR
- H4 BIMETAL + THERMOFUSE
- K ELECTRIC CLAPNET
- J1 RUNNING CAPACITOR
- L1 REFRIGERATOR HEATER
- L4 DOOR HEATER
- L5 HEATER
- L6 ANTICONDENSATION HEATING
- L7 ICE-DISPENSER HEATER
- M ELECTRIC MOTOR
- N FAN-MOTOR
- P PUSH-SWITCH
- O LAMP
- S SWITCH
- T1 ELECTRONIC MOBILE PHONE SENSOR
- U2 FREERZE SENSOR
- W ELECTRONVALVE
- Y1 GENERATOR
- Z ICE MAKER
- X EARTH



4619 502 15793