

LADEN

Service Manual

LAVE-LINGE TOP

EV 7459

**MODELE
VERSION**

EV 7459

8584 745 29100

Page

DONNEES TECHNIQUES

2 - 3

LISTE DE PIECES

4

VUE ECLATEE

5 - 6

SCHEMA DE CABLAGE

7

SCHEMA DE PRINCIPE

8

CHARTE PROGRAMME

9 - 14

TEXTE/LEGENDE

15 - 16

FAMILLE

SC1

**Global White**

DONNEES TECHNIQUES**Dimensions****Net**

Hauteur	85	cm
Largeur	40	cm
Profondeur	60	cm

Poids

Net	~63	kg
Brut	~66	kg

Alimentation

Tension	230	V ± 10%
Fréquence	50	Hz
Puissance absorbée	~2,3	kW
Intensité maxi.	10	A

Tambour

Volume	42	l
Rotation lavage	52	tr/min.
Rotation essorage	690	tr/min.

Charge de linge sec

Coton/couleur	5	kg
Coton rapide	3	kg
Synthétique	2	kg
Magic 40°	3	kg
Synthétique rapide	1,5	kg
Délicat	1,5	kg
Laine	1	kg
Lavage à la main/Soie	1	kg

Pressostat**Hauteur d'eau dans la colonne d'eau****Niveau anti-mousse (11-12/14)**

Niveau travail	32 ± 5	mm
Niveau repos	15 ± 5	mm

Niveau 1 (21 - 22/24)

Niveau travail	65 ± 5	mm
Niveau repos	40 ± 5	mm

Débordement (21-26)

Niveau	300 ± 20	mm
--------	----------	----

Hauteur d'eau dans le tambour

Niveau	60 ± 10	mm
--------	---------	----

Courant nominal**Contact**

21 - 22	0,5-1	mA
21 - 24	16 (4)	A
21 - 26	1 (1)	A

Verrouillage de porte (3-pôles)

Type	BP/P5
Temps de fermeture:	≤ 5"
Temps d'ouverture:	≤ 180"
Tension	230 V
Intensité: contact 4 - 5	16 (4) A

Elément chauffant

Type de chauffage	Thermoplongeur avec CTN + 2 thermofusibles
Tension	230 +10%,-15%V
Puissance	2050 W ± 5%
Résistance (t=20°C))	23,9 Ω ± 5%
Coupure temp.	152 °C

Thermistance (CTN):

0 °C	35,9	kΩ
30 °C	9,8	kΩ
40 °C	6,6	kΩ
50 °C	4,6	kΩ
60 °C	3,2	kΩ
70 °C	2,3	kΩ
95 °C	1,1	kΩ

Electrovanne

Température de l'eau max.	<60	°C
Débit >1 bar	8	l/min ± 10%
Pression supportée	0,2 - 10	bar
Intensité	0,040	A
Puissance	8,8	VA ± 10%
Enroulement (20 °C)	3,8	kΩ ± 10%

Pompe de vidange (synchrone)

Type	58578	
Débit	14 ± 2	l/min.
Hauteur de la vidange :		
min.	0,55	m
max.	1	m
Puissance	34	W
Intensité nom./max.	0,3/0,5	A
Vitesse de rotation	3000	tr/min.
Enroulement (20°C)	162	Ω
Protection moteur	Thermofusible	

DONNEES TECHNIQUES

Programmateur

Type	SC1 -3337
N° de fabrication	4619 730 89353
N°platine programmée	4619 753 00731

Moteur

Type	MCA 45/ 64 - 148/ ALB1
	i = 1:15,9

Enroulements :(connecteur moteur)

Tachymètre	67,8	$\Omega \pm 7\%$
Rotor	2,00	$\Omega \pm 7\%$
Stator	1,80	$\Omega \pm 7\%$

Puissance absorbée :

Lavage	220	$W \pm 7\%$
Rinçage	315	$W \pm 7\%$
Essorage	405	$W \pm 10\%$

Filtre antiparasites

Tension	90-250	V
Intensité	16	A
Fréquence	50/60	V
Condensateur	470 nFX1 +2 x 22nFY	
Inductance	2 x 470 -30%+50%	mH
Résistance	680	$k\Omega \pm 10\%$
Courant de dérivation	$\leq 4,15$	(2x2,075)mA

Sélecteur d'essorage

Positions	7	
Tension	5	V DC
Intensité	1	mA
Nbres de pôle	1	
Connection	Rast 2.5	

Valeur de résistance $\pm 5\%$:

5 - 6	pos.1	<10	Ω
«-»	pos.2	0,68	$k\Omega$
«-»	pos.3	1,10	$k\Omega$
«-»	pos.4	1,80	$k\Omega$
«-»	pos.5	2,70	$k\Omega$
«-»	pos.6	3,60	$k\Omega$
«-»	pos.7	4,70	$k\Omega$

Interrupteur Marche/Arrêt

Type	1DLF1006
Tension	250 V
Intensité	16 (5) A
Nbres de pôles	2
Fonctionnalité	normalement ouvert

Touche d'option

Tension	5	V DC
Intensité	1	mA
Nbres de pôles	1	
Fonctionnalité	normalement ouvert	

Touches de sélection

Touche M/A	
Touche rinçage intensif	OPT.1
Touche arrêt cuve pleine	OPT.2

Classe d'efficacité

Classe d'efficacité énergétique	B
Classe d'efficacité de lavage	B
Classe d'efficacité d'essorage	D

Généralités

Ouverture tambour 19,5 cm
Abaissement entrée de cuve 3 cm
Tambour inox

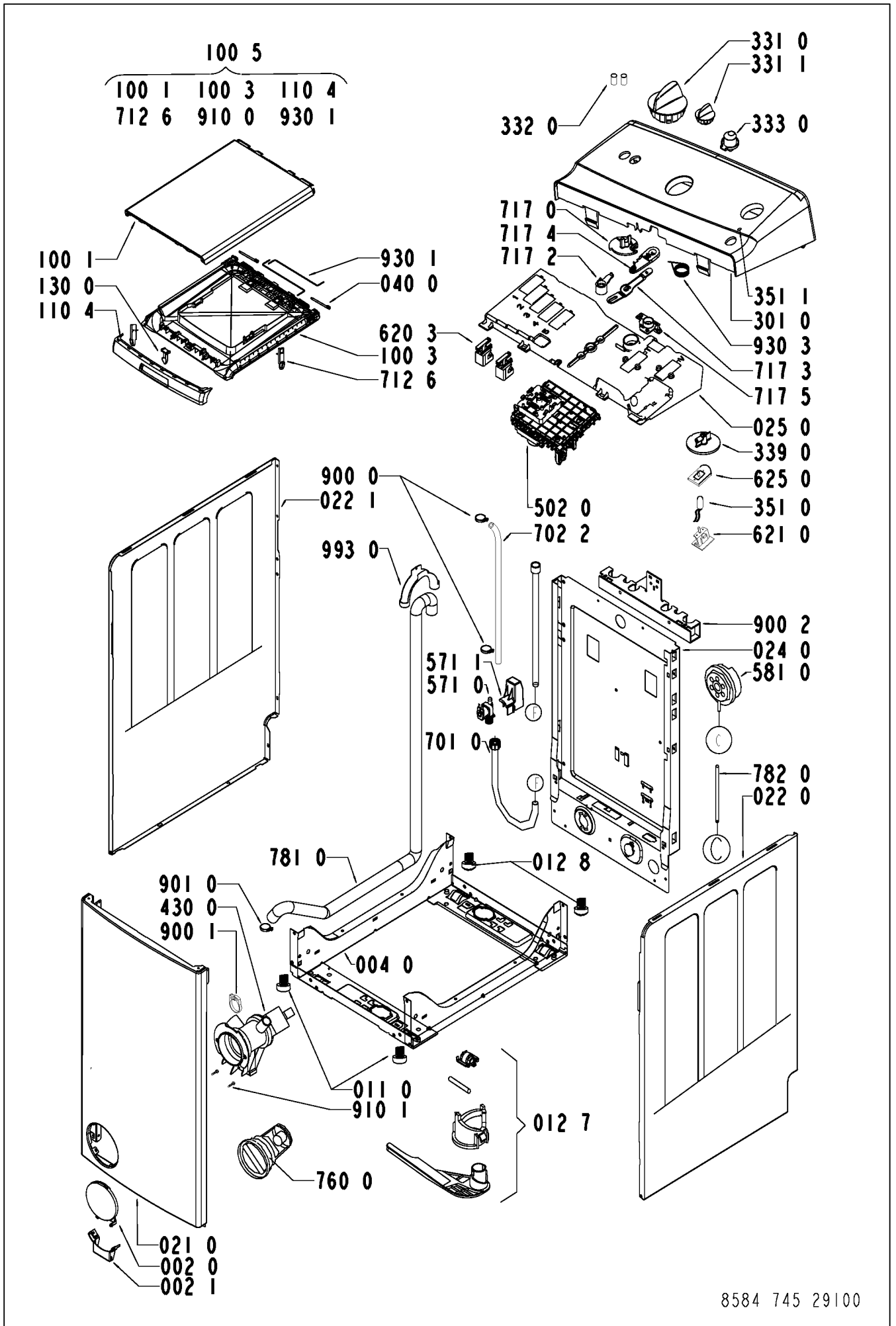
LISTE DE PIECES

Model EV 7459
Service No. 858474529100
Version 858474529100

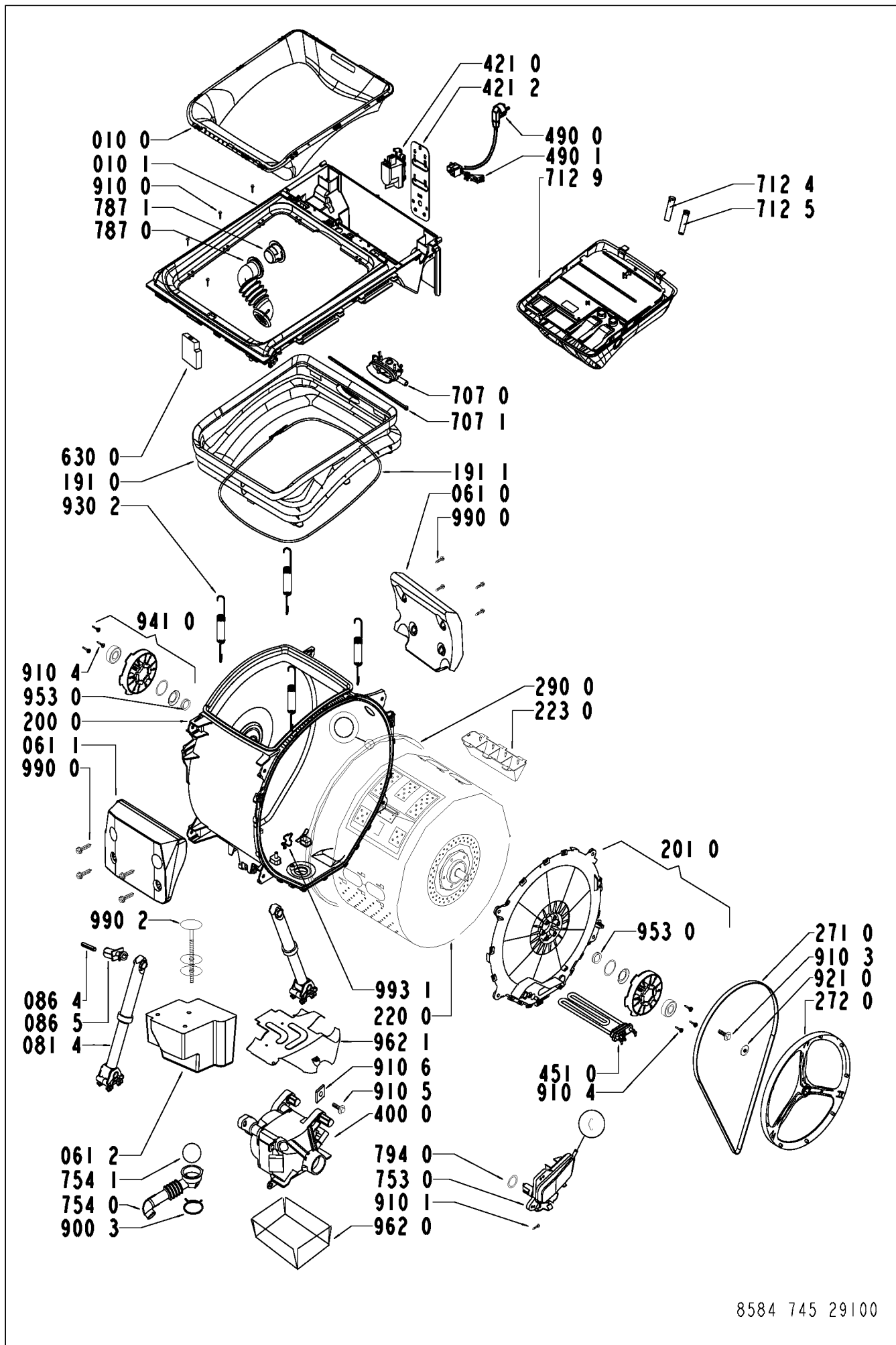
Pos. No.	Code 12NC	Description
002 0	4812 459 38056	PORTILLON PV. GW
002 1	4812 459 38058	CHARNIERE PORTILLON PV.GW
004 0	4812 440 19625	FOND DE CHASSIS
010 0	4812 459 48175	ENJOLIVEUR INT. ENTREE CUVE GW
010 1	4812 440 10835	BATI GW
011 0	4812 462 48054	PIED AVANT REGLABLE
012 7	4812 310 18497	KIT MOBILITE CPL.
012 8	4812 528 78046	PIED ARRIERE REGLABLE
021 0	4812 440 10837	PANNEAU DE FACADE GW
022 0	4812 440 10839	PANNEAU D. GW
022 1	4812 440 10841	PANNEAU G. GW
024 0	4812 440 19631	PANNEAU ARRIERE
025 0	4812 440 19633	SUPPORT COMPOSANTS
040 0	4812 417 19155	AXE CHARNIERE COUVERCLE GW
061 0	4812 466 88489	CONTREPOIDS ARR.CUVE
061 1	4812 466 88491	CONTREPOIDS AV. CUVE
061 2	4812 466 88492	CONTREPOIDS INF. CUVE
081 4	4812 529 18043	AMORTISSEUR CPL.
086 4	4812 529 18045	GOUPILLE AXE AMORTISSEUR
086 5	4812 529 18052	CHEVILLE PLASTIQUE AMORTI.
100 1	4812 440 10842	COUVERCLE DE PORTE GW
100 3	4812 440 10843	CONTRE-PORTE COUVE. GW
100 5	4812 440 10892	COUVERCLE DE PORTE CPL. GW
110 4	4812 498 18252	POIGNEE DE PORTE GW
130 0	4812 417 19193	CROCHET SERRURE PORTE GW
191 0	4812 466 68596	MANCHETTE DE CUVE 3cm (P)
191 1	4812 492 98014	COLLIER DE MANCHETTE/CUVE
200 0	4812 418 18242	CUVE POLYPROPYLENE (P)
201 0	4812 440 19644	FLASQUE+PALIER D. CPL.
220 0	4812 418 18243	TAMBOUR 1 CROCHET 19,5(P)
223 0	4819 418 49713	AUBE DE TAMBOUR SIMPLE
271 0	4812 358 18161	COURROIE V 1197 J5MA
272 0	4812 528 88083	POULIE TAMBOUR 298 mm
290 0	4812 532 68078	JOINT DE FLASQUE
301 0	4812 452 13529	BANDEAU EV 7459-FR GW
331 0	4812 412 58983	BOUTON PROGRAMMATEUR GW
331 1	4812 412 58984	BOUTON SELECTEUR GW
332 0	4812 410 29009	POUSSOIR OPTIONS GW
333 0	4812 410 29021	POUSSOIR M/A GW
339 0	4812 413 58947	ADAPTATEUR SELECTEUR BOUTON
351 0	4812 124 98001	LAMPE VOYANT M/A
351 1	4812 124 18001	GUIDE LUMIERE
400 0	4812 361 58364	MOTEUR MCA 45/64-148/ALB1
421 0	4812 121 18142	FILTRE ANTIPARASITES 1,00 µ F
421 2	4812 404 38679	SUPPORT FILTRE
430 0	4812 360 18529	POMPE DE VIDANGE
451 0	4812 259 28835	THERMOPLONGEUR 2050 W 230 V
490 0	4819 321 18136	CORDON SECTEUR 2 m
490 1	4812 321 28367	BORNIER D' ALIMENTATION
502 0	4812 282 19509	PROGRAMMATEUR SC1A3H1097/52
571 0	4812 281 28393	ELECTROVANNE D'ARRIVEE D'EAU
571 1	4812 281 18049	COUVERCLE DE PROTECTION
581 0	4812 271 28509	PRESSOSTAT
620 3	4819 410 28998	INTERRUPTEUR OPTIONS
621 0	4812 276 18276	INTERRUPTEUR M/A

Pos. No.	Code 12NC	Description
625 0	4812 273 48002	SELECTEUR TEMP/ESSORAGE
630 0	4812 271 38373	SECURITE DE PORTE 3 COSSES
701 0	4819 530 29034	TUYAU D'ARRIVEE D'EAU
702 2	4812 530 28871	TUYAU ELECTROVA./INJECTEUR
707 0	4812 526 48122	INJECTEUR CPL.
707 1	4812 526 48049	RILSAN MAINTIEN INJECTEUR
712 4	4812 418 68162	SIPHON ADOUCISSANT
712 5	4812 418 68163	SIPHON JAVEL
712 6	4812 418 68164	CLIP FIX. BOITE A PRODUITS
712 9	4812 418 68289	BAC DETERGENT 4 COMP. GW
717 0	4812 321 18155	CAME DE PROGRAMMATEUR
717 2	4812 323 18021	LEVIER CDE INJECTEUR
717 3	4812 323 18181	BRAS DE REGLAGE INJECTEUR
717 4	4812 323 18182	SUPPORT BRAS REGLAGE
717 5	4812 323 18025	SUPPORT LEVIER CDE
753 0	4812 418 68187	CHAMBRE DE COMPRESSION
754 0	4812 530 28938	DURIT CUVE/ POMPE
754 1	4812 530 28832	ECO FLOTTEUR
760 0	4812 480 58089	FILTRE POMPE DE VIDANGE
781 0	4812 530 28953	TUYAU DE VIDANGE
782 0	4812 530 28941	TUYAU DE PRESSOSTAT
787 0	4812 530 28942	DURIT MISE A L' AIR LIBRE
787 1	4812 530 28943	EMBOUT DURIT M.A.L
794 0	4812 530 58098	JOINT CHAMBRE COMPRESSION
900 0	4819 401 18686	FIXATION TUYAU
900 1	4812 401 18431	COLLIER DURIT M.A.L.
900 2	4812 401 18461	SUPPORT TUYAUX/CABLE
900 3	4819 401 18529	GRAND COLLIER DURIT C/P.
901 0	4812 401 18462	FIXATION TUYAU
910 0	4812 502 48347	VIS PARKER INOX 3,5x14SS
910 1	4812 502 38151	VIS PV./CC. 4x14
910 3	4812 502 18404	VIS AXE TAMBOUR/POULIE
910 4	4812 502 18423	VIS PT 7x15 DE PALIER
910 5	4812 502 18401	VIS FIX. MOTEUR/MASSE M8X 35
910 6	4812 502 18399	ECROU DE PATTE M 8
921 0	4812 400 18047	RONDELLE VIS ROULEM./POULIE
930 1	4812 492 48171	RESSORT TORSION PORTE
930 2	4812 492 48162	RESSORT BLOC LAVEUR
930 3	4812 323 18019	RESSORT TENSION BRAS REGLAGE
941 0	4812 310 18578	PALIER COMPLET G. ou D.
953 0	4812 325 68001	JOINT V RING
962 0	4812 440 98142	COUVERCLE MOTEUR AC
962 1	4812 440 98143	COUVERCLE MOTEUR
990 0	4812 310 18504	ENS. VIS MASSE AV/ARR
990 2	4812 310 18506	ENS.BOULON MASSE INF.
993 0	4819 530 29028	CROSSE TUYAU VIDANGE
993 1	4812 290 18025	AGRAPHE THERMOPLONGEUR

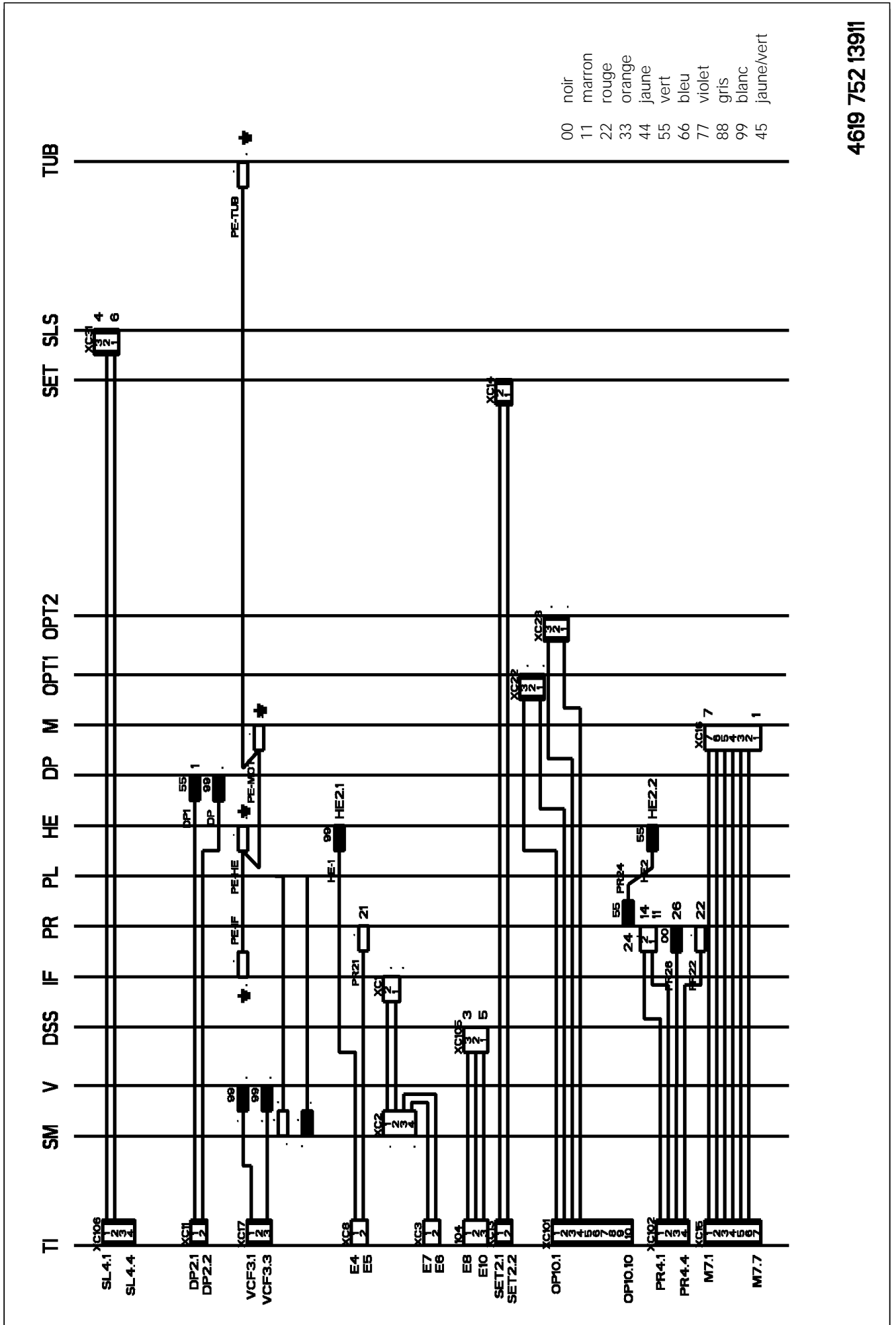
VUE ECLATEE



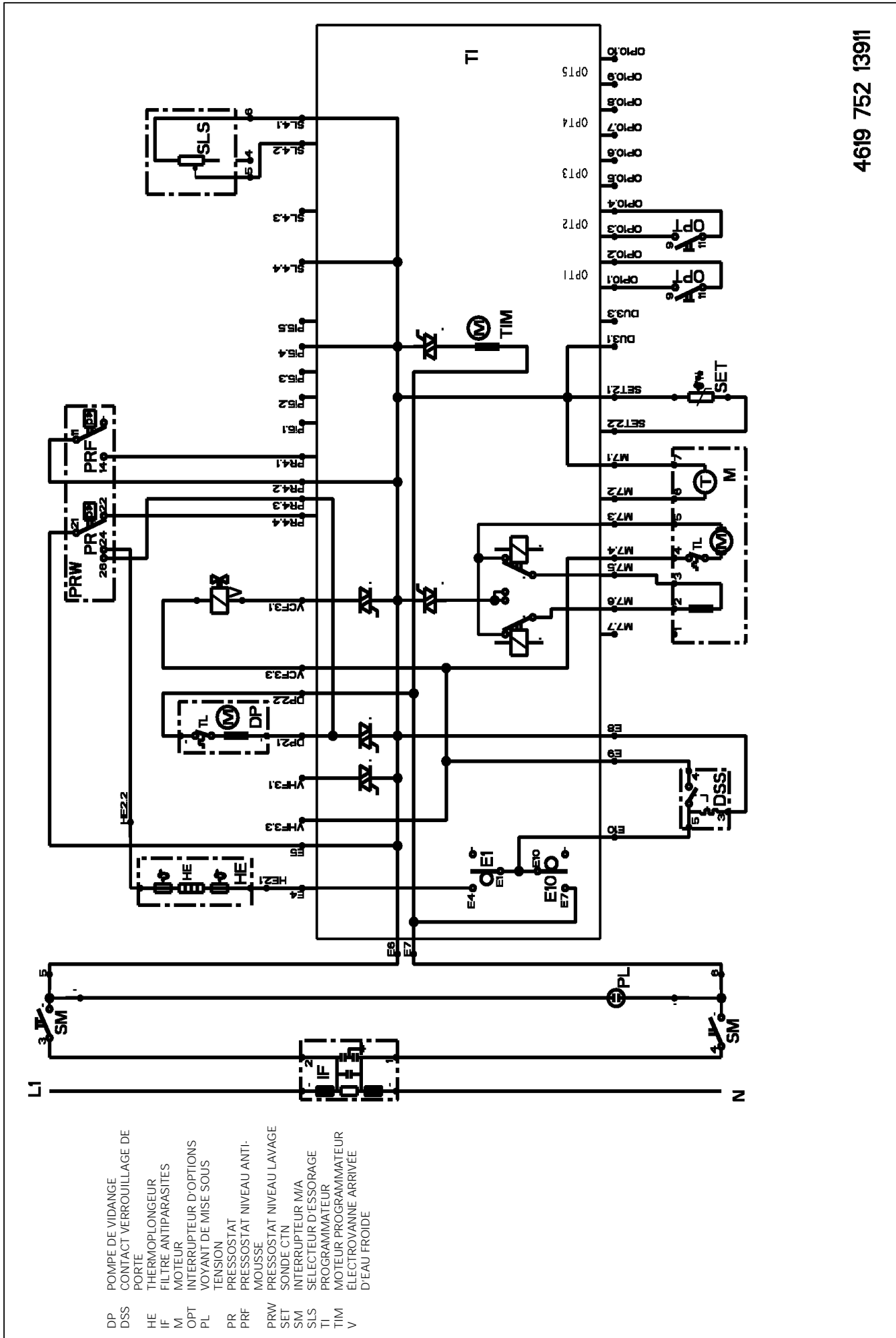
VUE ECLATEE



SCHEMA DE CABLAGE



SCHEMA DE PRINCIPE



4619 752 13911

CHARTRE PROGRAMME

		CHARTRE COTON					4619 730 70322			
	PHASE LAVAGE	PRELAVAGE	PHASE ENZYMATIQUE	LAVAGE	1er RINCAGE (Sauf si détection de petite ou moyenne charge)	RINCAGE SUPPLEMENTAIRE (Seulement si "RINCAGE PLUS" sélectionné)	2ème RINCAGE (Réalisé en fonction de la charge de linge)	RINCAGE FINAL	ESSORAGE	
VITESSE	max. 850 tr/min				LS 650 300 sec	LS 850 300 sec	LS 850 300 sec	LS 850 255 sec	ES 369 sec	
	52 tr/min		cadence = 16 sec 10...12 sec ON / 6...4 sec OFF		LS 400 300 sec					
NIVEAU	NIVEAU N1				REFROIDISSEMENT (à plus de 60°C, max. 45)	ARRÊT CUVE PLEINE				
TEMPERATURE	BACS	PRELAVAGE	LAVAGE	LAVAGE	LAVAGE	LAVAGE	BLANCHISSAGE	ASSOU-PLUSSANT		
	T.select. 40°C 30°C									
	VERROUILLAGE DE PORTE SC1-A2									
	VERROUILLAGE DE PORTE SC1-A3, SC1-VBL									
	VIDANGE (N1 + 30 sec)									
	programme normal + contrôle de charge lourde		13 - 14 min	50 - 70 min	9 min	9 min	9 min	4 - 5 min	13 - 14 min	
	contrôle charge moyenne uniquement		13 - 14 min	30 - 50 min	9 min	9 min	9 min	4 - 5 min	13 - 14 min	
	contrôle charge faible uniquement		13 - 14 min	22 - 42 min	9 min	9 min	9 min	4 - 5 min	13 - 14 min	
	ECO			90°C, 70°C -> 60°C et 60°C, 50°C -> 40°C / + 10 min	moins d'eau	moins d'eau	moins d'eau	moins d'eau		
	DEMI-CHARGE/ PEU SALE				moins d'eau	moins d'eau	moins d'eau	moins d'eau		
	RAPIDE			<= 60°C / 10 - 20 min	moins de temps	moins de temps	moins de temps	moins de temps		
	ANTI-FROISSAGE				plus d'eau, essorage doux	plus d'eau, essorage doux	plus d'eau, essorage doux	plus d'eau, essorage doux		
	PRELAVAGE	15 min	10 min	35 - 55 min						
	RINCAGE PLUS				rincage supplémentaire	rincage supplémentaire	rincage supplémentaire	rincage supplémentaire		

CHARTRE PROGRAMME

4619 730 70322

CHARTRE "MAGIC 40°"

ALLIANCE SC1

PHASE LAVAGE	PHASE ENZYMATIQUE	LAVAGE	1er RINÇAGE	RINÇAGE SUPPLÉMENTAIRE (Seulement si "RINÇAGE PLUS" sélectionné)	2ème RINÇAGE	RINÇAGE FINAL	ESSORAGE
max. 850 tr/min							
52 tr/min	reversing period = 16 sec 10...12 sec ON / 6...4 sec OFF		LS 650 135 sec	LS 850 300 sec	LS 850 135 sec	LS 850 255 sec	ES 230 sec
NIVEAU N1			ARRET CUVE PLEINE				
BACS	LAVAGE	LAVAGE	LAVAGE	LAVAGE	BLANCHISSAGE	ASSOU-PLISSANT	
TEMPERATURE							
60°C							
40°C							
30°C							
VERROUILLAGE DE PORTE SC1-A2							
VERROUILLAGE DE PORTE SC1-A3, SC1-VBL							
VIDANGE (N1 + 30 sec)							
PROGRAMME	10 - 11 min	17 - 20 min	6 min	9 min	6 min	4 - 5 min	10 - 11 min
ANTI-FROISSAGE			plus d'eau, essorage doux	plus d'eau, essorage doux	plus d'eau, essorage doux	plus d'eau	Essorage doux
RINÇAGE PLUS				rinçage supplémentaire			

OPTIONS

CHARTRE PROGRAMME

4619 730 70322

CHARTRE SYNTHETIQUE

ALLIANCE SC1

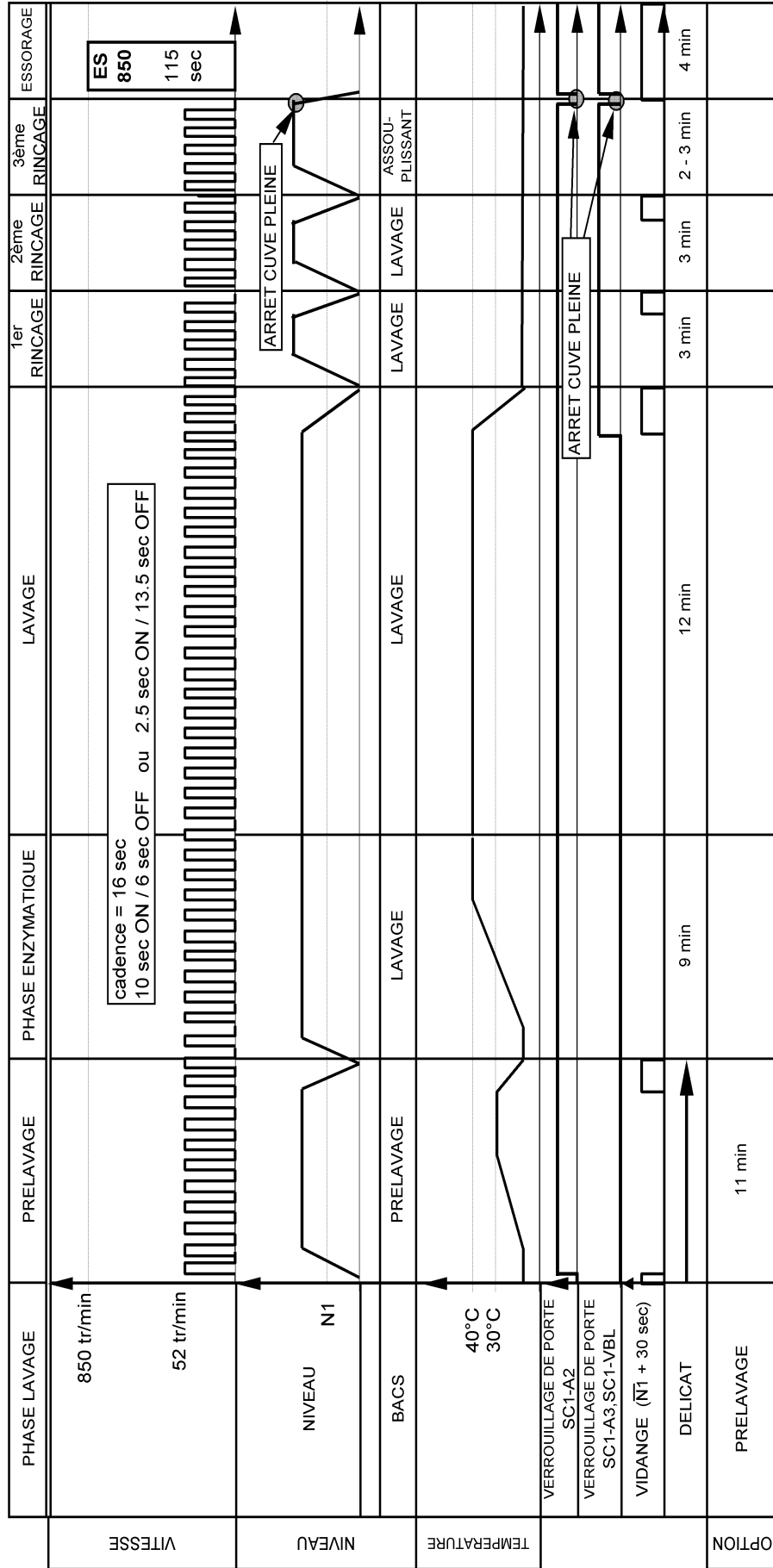
PHASE LAVAGE	PRELAVAGE	PHASE ENZYMATIQUE	LAVAGE	1er RINCAGE	RINCAGE SUPPLEMENTAIRE (Seulement si "RINCAGE PLUS" sélectionné)	2ème RINCAGE	RINCAGE FINAL	ESSORAGE
850 tr/min		cadence = 16 sec 10...12 sec ON / 6...4 sec OFF						
52 tr/min								
NIVEAU N1								
BACS								
T select. 40°C 30°C								
VERROUILLAGE DE PORTE SC1-A2								
VERROUILLAGE DE PORTE SC1-A3, SC1-VBL								
VIDANGE (N1 + 30 sec)								
SYNTHETIQUE		7 - 8 min	25 - 40 min <= 40°C / + 5 min	9 min		9 min	3 - 4 min	8 - 9 min
ECO								
DEMI-CHARGE/PEU SALE	moins d'eau			moins d'eau	moins d'eau	moins d'eau	moins d'eau	
RAPIDE			20-30 min	moins de temps				moins d'eau, moins de temps
ANTI-FROISSAGE				plus d'eau, essorage doux	plus d'eau, essorage doux	plus d'eau, essorage d'eau		plus essorage doux
PRELAVAGE	10 min	7 min	35 min					
RINCAGE PLUS					rincage supplémentaire			

CHARTRE PROGRAMME

4619 730 70322

CHARTRE DELICAT

ALLIANCE SC1

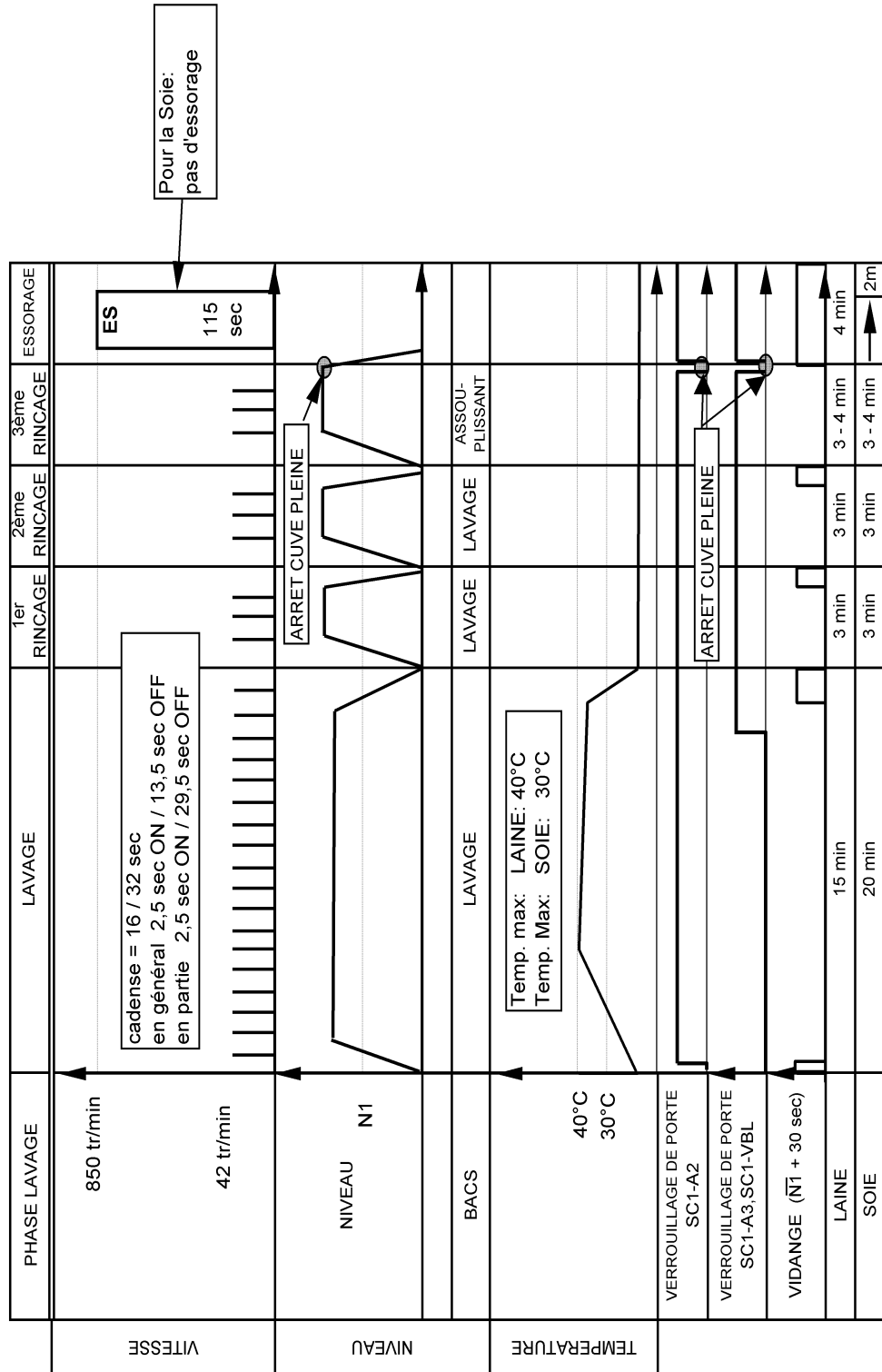


CHARTRE PROGRAMME

4619 730 70322

CHARTRE LAINE ET SOIE

ALLIANCE SC1

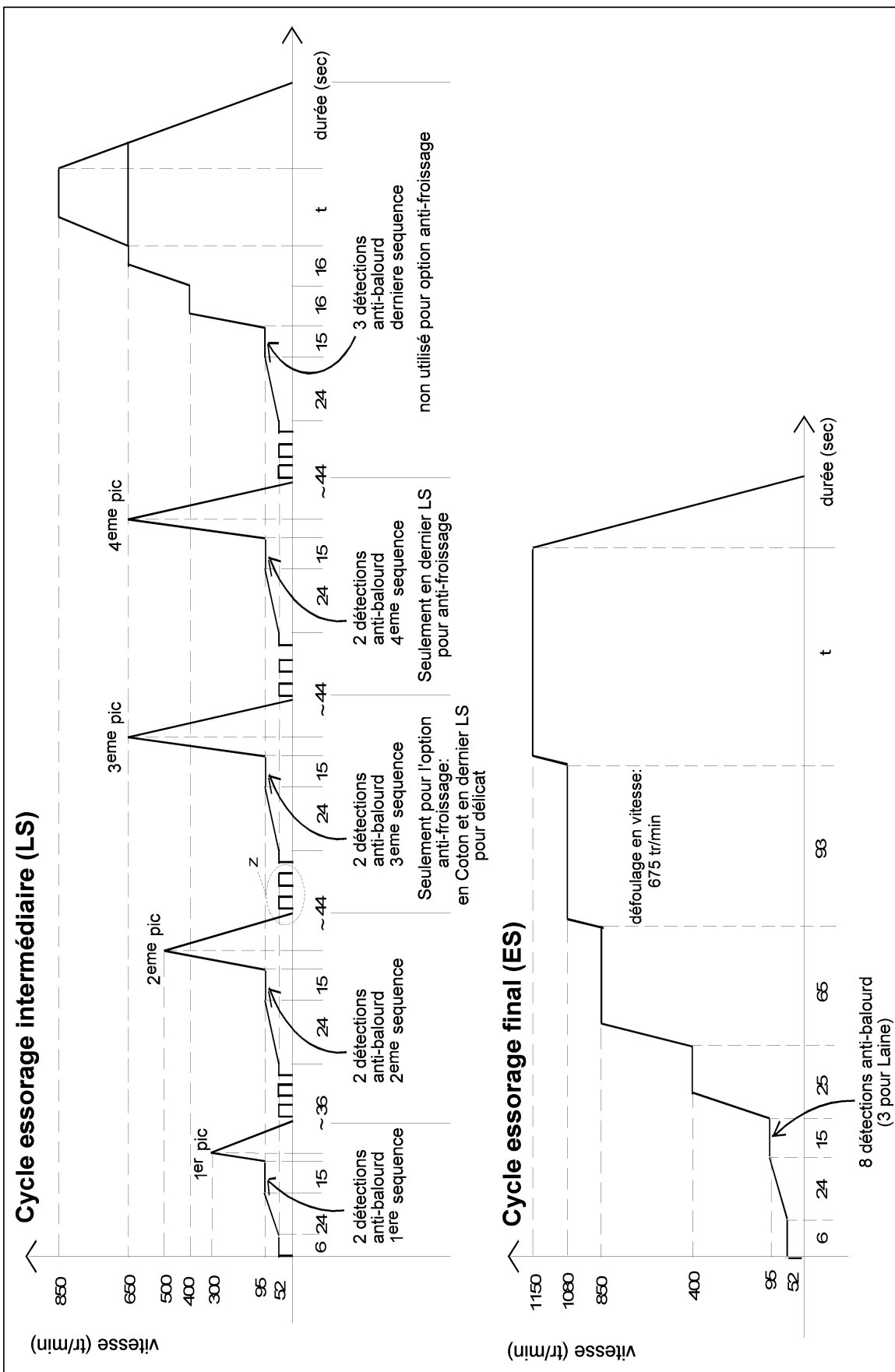


CHARTE PROGRAMME

ALLIANCE SC1

PROFIL TYPE DE L'ESSORAGE

4619 730 70322



TEXTE/LEGENDE

PROGRAMME TEST S C 1

1. Avant de démarrer : **Attention! Toujours utiliser le programme test sans linge !**
2. Avant de démarrer : Toutes les options doivent être sélectionnées. Sélecteur de température et d'essorage sur la position maxi.
3. Sélectionner le programme : **VIDANGE**
4. Pour démarrer le programme test :
 - Mettre la machine sous tension (M/A)
 - Appuyer 4 fois sur le 1er bouton d'OPTION le plus à gauche (en moins de 10 secondes).
 - Appuyer sur la touche DEPART (si existante).
5. Pour arrêter le programme test :
 - Mettre le programmeur sur la position ZERO ou STOP

Note: Ne pas arrêter le programme test par la mise en arrêt de l'appareil ou par coupure de l'alimentation électrique (reconnue comme défaut d'alimentation électrique).

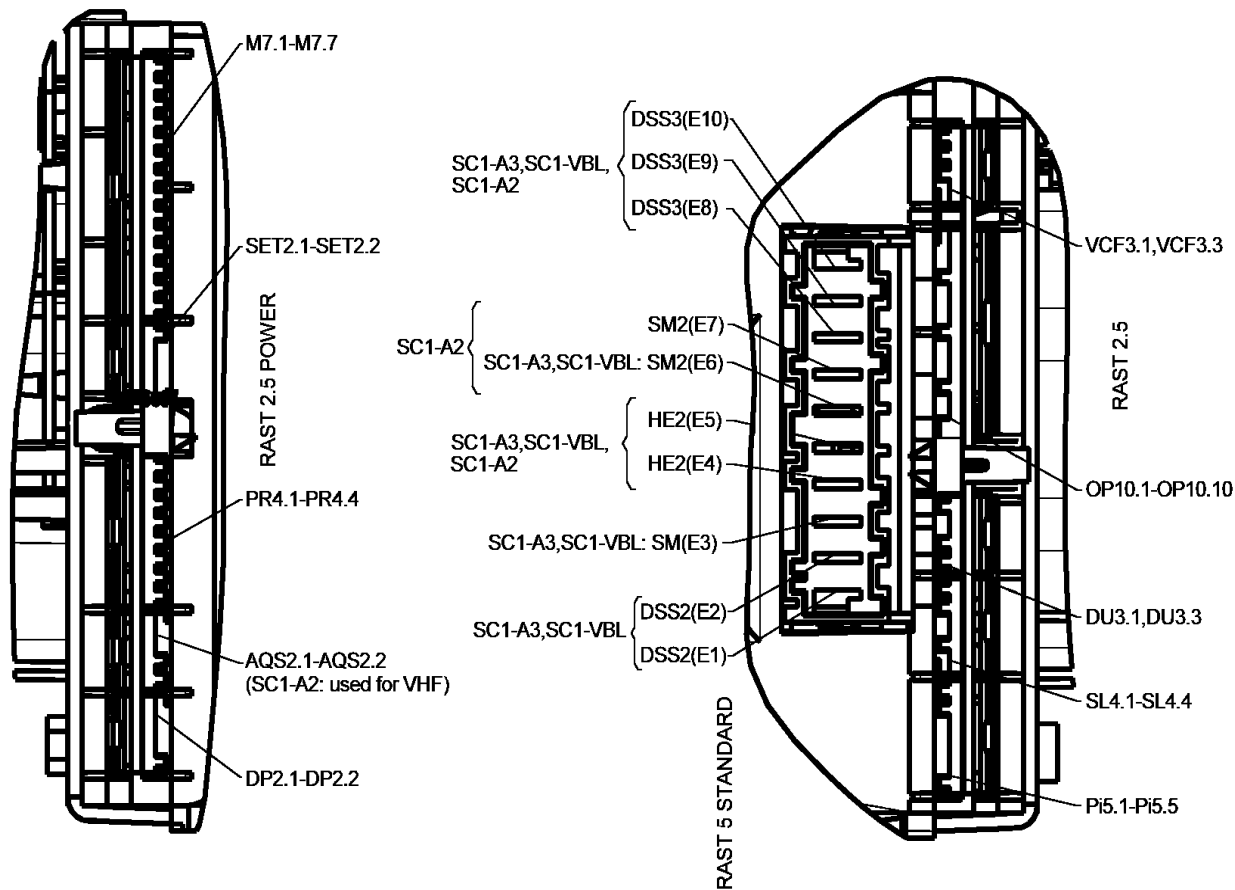
• = Départ	Position Program.	Sécurité de Porte	Action	T max	durée (note 1)	cadence	LEDS des modules VBL				Condition de passage de pas	Avance forcée en appuyant 2 fois sur une touche options	Avance si sélecteur de température changée	Avance si sélecteur de vitesse changée	Vérifier
							1 ère LED à gauche								
• D	31	Non verrou.				nm					↓	(note 1)			1 ^{ère} touche d'option
	2	Non verrou.	remplissage		6'	nm	x	x	x	x	x				remplissage, N1
	4	Non verrou.	remplissage (EVH)			RR	x	x	x	x	x				Remplissage, 2 ^{ème} touche d'option
	7	Non verrou.				nm	x	x	x	x	x				CTN, 3 ^{ème} touche d'option
	10	Non verrou.		90°C	55'	Ng	x	x	x	x			froid		chauffage, sélecteur
	12	Non verrou.	vidange		6'	Sg1			x	x	x				Pompe de vidange, N1
	16	Non verrou.	vidange			Sg2			x	x	x				Pompe de vidange, 4 ^{ème} touche d'option
	19	Verrouillée	vidange			0-95 rpm			x	x					Moteur
sel. vitesse								x	x				1 ère option		Essorage Min.
	22	Verrouillée				RL					x				Capteur A.D.T
	25	Verrouillée				Ng					x	↓ si moins de 5 options			5 ^{ème} touche d'option
	26-29	Verrouillée										↓			
	30	Verrouillée										Stop			

Note 1: Quand la "durée" est atteinte, le programmeur SC1 passe en sécurité.

Réaction en cas de défaut :

- le programmeur SC1 entre en programme de sécurité
- vidange jusqu'au niveau N1+30 sec. (temps maximal admissible = 6 minutes)
- désalimentation du moteur (relais en position de sécurité)
- désalimentation de l'électrovanne de prise d'eau
- si défaut sur une séquence de chauffage, passe à la séquence suivante.

TEXTE/LEGENDE



AQS	INTERRUPTEUR ANTI-DÉBORD.
DP	POMPE DE VIDANGE
DSS	CONTACT VERROUILLAGE DE PORTE
DU	A.D.T
HE	THERMOPLONGEUR
M	MOTEUR
OP	OPTIONS
PR	PRESSOSTAT
Pi	PLATINE INDICATION TEMPÉRATURE
SET	CTN
SM	TOUCHE MARCHE / ARRÊT
SL	SELECTEUR DE TEMPÉRATURE / ESSORAGE
VCF	ELECTROVANNE EAU FROIDE