

LADEN

Service Manual

LAVE-LINGE TOP

EV 1092

MODELE VERSION		Page
	EV 1092 8584 109 29020	
	DONNEES TECHNIQUES	2 - 3
	LISTE DE PIECES	4
	VUE ECLATEE	5 - 6
	SCHEMA DE CABLAGE	7
	SCHEMA DE PRINCIPE	8
	CHARTE PROGRAMME	9 - 14
	FAMILLE	ALPHA

DONNEES TECHNIQUES**Dimensions**

Hauteur	85	cm
Largeur	40	cm
Profondeur	60	cm

Poids

Net	~63	kg
Brut	~66	kg

Alimentation

Tension	230	V ± 10%
Fréquence	50	Hz
Puissance absorbée	~2,3	kW
Intensité maxi.	10	A

Tambour

Volume	42	l
Rotation lavage	52	tr/min.
Rotation essorage	1000	tr/min.

Charge de linge sec

Coton/couleur	5	kg
Coton rapide	3	kg
Synthétique	2	kg
Magic 40°	3	kg
Synthétique rapide	1,5	kg
Délicat	1,5	kg
Laine	1	kg
Lavage à la main/Soie	1	kg

Pressostat**Hauteur d'eau dans la colonne d'eau**

Type	760	
Tension	230	V

Niveau 1 (11 - 12/14)

Niveau travail	65 ± 5	mm
Niveau repos	40 ± 5	mm

Débordement (11 - 16)

Niveau	300 ± 20	mm
--------	----------	----

Hauteur d'eau dans le tambour

Niveau	60 ± 10	mm
--------	---------	----

Courant nominal**Contact**

11 - 12	0,5 - 1	mA
11 - 14	16 (4)	A
11 - 16	1 (1)	A

Verrouillage de porte (3-pôles)

Type	BP P/5
Tension	230 (90 - 264) V
Intensité: contact 4 - 5	16 (4) A
Temps de fermeture	≤5"
Temps d'ouverture	≤180"

Elément chauffant

Type de chauffage	Thermoplongeur avec CTN + 2 thermofusibles
Tension	230 +10%, -15% V
Puissance	2050 W ± 5%
Résistance (t=20 °C)	23,9 Ω ± 5%
Coupure temp.	152 °C

Thermistance (CTN):

0 °C	35,9	kΩ ± 5,8%
30 °C	9,8	kΩ ± 3,7%
40 °C	6,6	kΩ ± 3,1%
50 °C	4,6	kΩ ± 2,6%
60 °C	3,2	kΩ ± 2,0%
70 °C	2,3	kΩ ± 2,5%
95 °C	1,1	kΩ ± 3,7%

Electrovanne

Température de l'eau max.	<60	°C
Débit >1 bar	8	l/min ± 10%
Pression supportée	0,2 - 10	bar
Intensité	40	mA
Puissance	8,8	VA ± 10%
Enroulement (20 °C)	3,8	kΩ ± 10%

Pompe de vidange (synchrone)

Type	68882/292079
Débit	14 ± 2 l/min.
Hauteur de la vidange:	
min.	0,9 m
max.	1,25 m
Puissance	30/26 W
Intensité nom./max.	0,3/0,5
	0,2/0,22 A
Vitesse de rotation	3000 tr/min.
Enroulement (20 °C)	164 ± 7%
	224 ± 5% Ω

DONNEES TECHNIQUES**Programmateur**

Type	Alpha
N° de fabrication	4619 730 71801
N° platine programmée	4619 751 54161

Moteur

Type	MCA 45/64 - 148/ ALB1 i = 1:15,9
------	--

Enroulements: (connecteur moteur)

Stator	1,80	$\Omega \pm 7\%$
Rotor	2,00	$\Omega \pm 7\%$
Tachymètre	67,8	$\Omega \pm 7\%$

Puissance absorbée:

Lavage	210	W $\pm 7\%$
Rinçage	305	W $\pm 7\%$
Essorage	340	W $\pm 10\%$

Filtre antiparasites

Tension	90 - 250	V
Intensité	16	A
Fréquence	50/60	Hz
Condensateur	470 X1 + 2 x 22 Y	$\pm 20\%$
Inductance	2 x 470	$\mu H -$
30+50%		
Résistance	680	$k\Omega \pm 10\%$
Courant de dérivation	$\leq 4,15$	(2 x 2,075) mA

Sélecteur de température/essorage

Tension	5	V DC
Intensité	1	mA
Nbres de pôle	1	
Connexion	Rast 2,5	

Electronic selector (CUIO + CUSR)

Type	3943
Tension	230 +10% -15% V
Fréquence	50 +-3 / 60 +-3 Hz

Interrupteur Marche/Arrêt

Type	1DLF1006
Tension	250 V
Intensité	16 (5) A
Nbres de pôles	2
Fonctionnalité	normalement ouvert

Touche d'option

Tension	5	V DC
Intensité	1	mA
Nbres de pôles	1	
Fonctionnalité		normalement ouvert

Touches de sélection

Touche M/A + voyant	
Touche suppression essorage	OPT. 1
Touche rinçage intensif	OPT. 2
Touche demi charge/peu sale	
Touche arrêt cuve pleine	

Classe d'efficacité

Classe d'efficacité énergétique	B
Classe d'efficacité de lavage	A
Classe d'efficacité d'essorage	E

Généralités

Ouverture tambour 19,5 cm
Abaissement entrée de cuve de 3 cm
Tambour inox
Déecteur anti-mousse
Déecteur anti-balourd
Eco flotteur

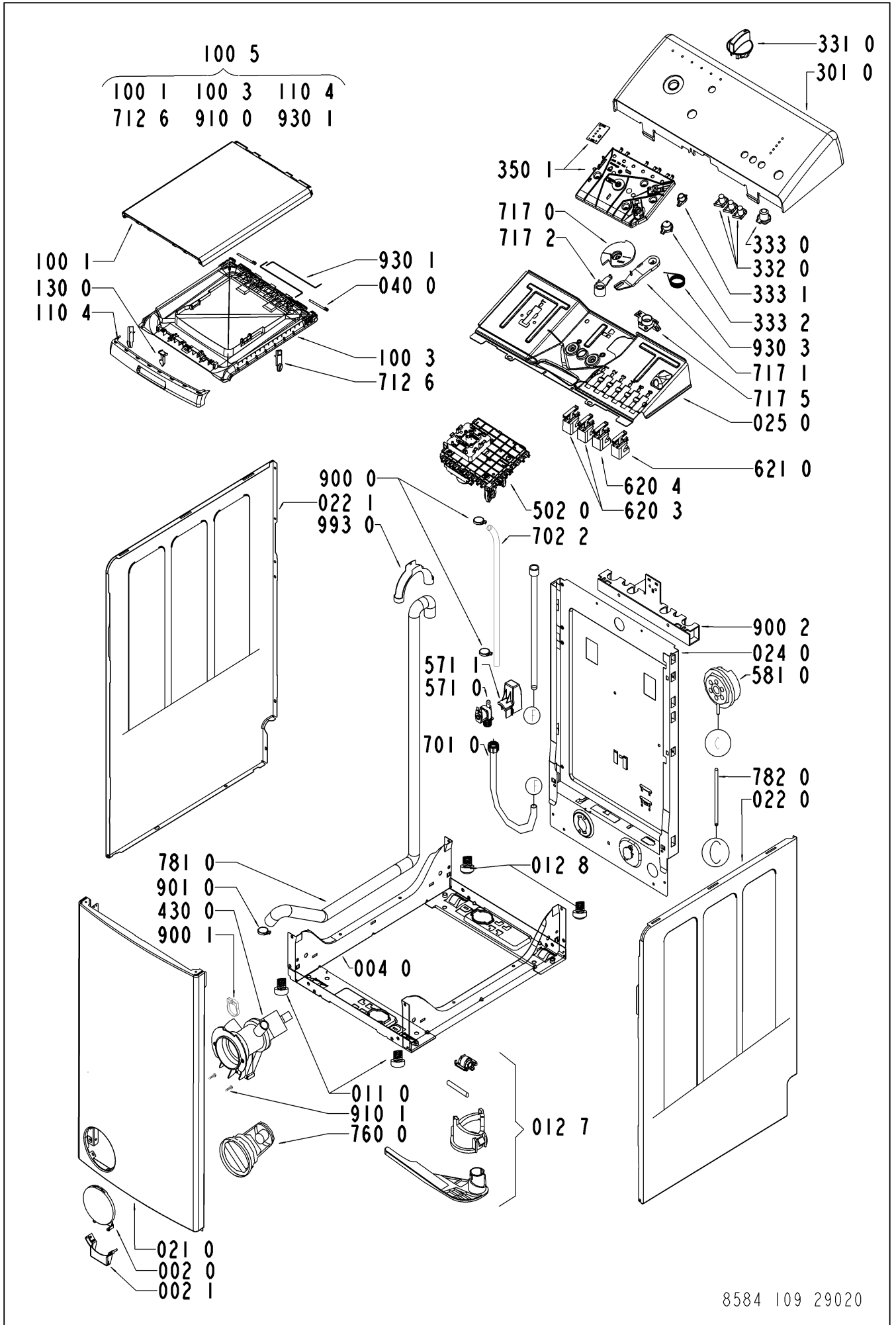
LISTE DE PIECES

Model EV 1092
Service No. 858410929020
Version 858410929020

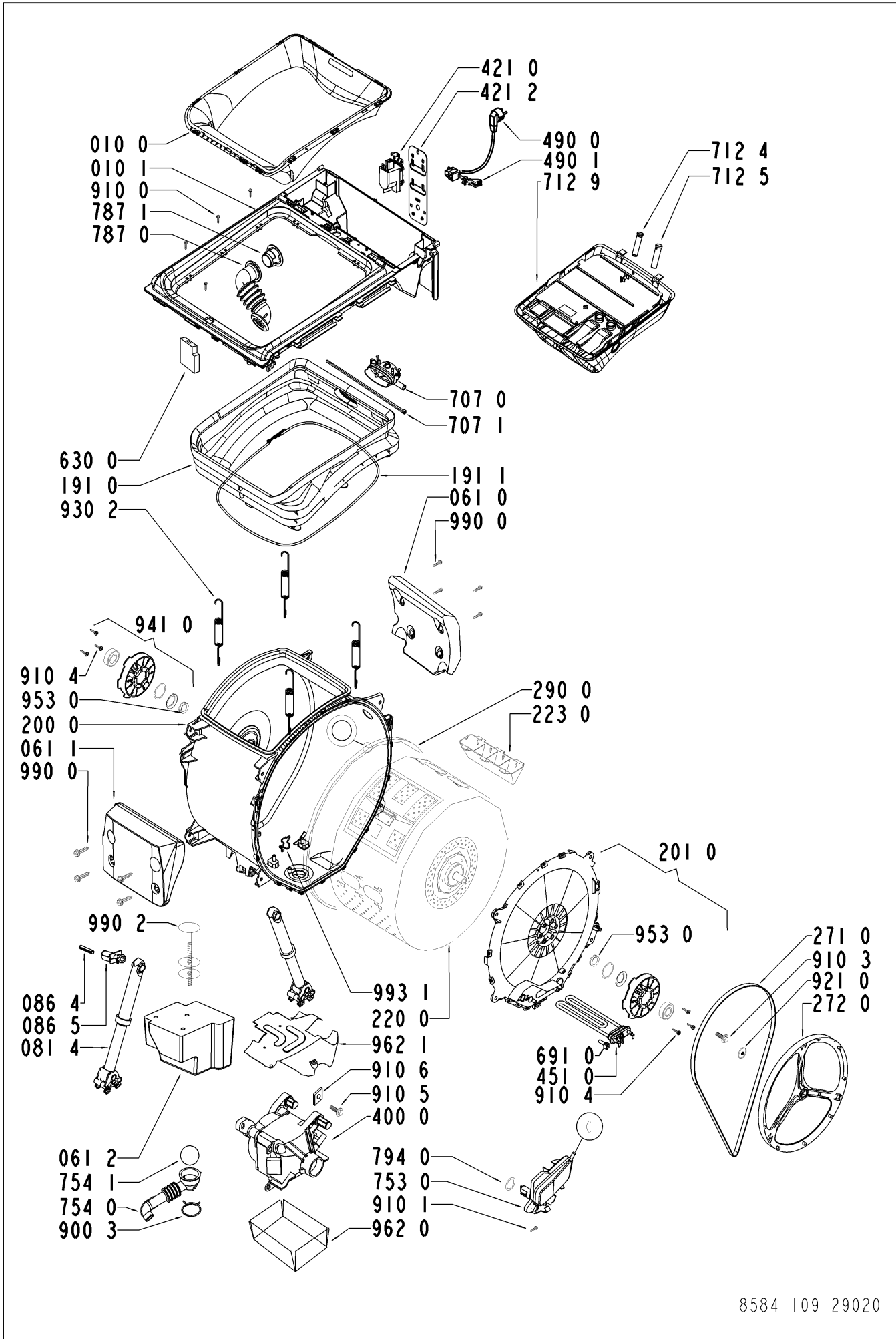
Pos. No.	Code 12NC	Description
002 0	4812 459 38056	PORTILLON PV. GW
002 1	4812 459 38058	CHARNIERE PORTILLON P.V.GW
004 0	4812 440 19625	FOND DE CHASSIS
010 0	4812 459 48175	ENJOLIV. INT. ENTR. CUVE GW
010 1	4812 440 11053	ENTREE DE CUVE 3 cm
011 0	4812 462 48054	PIED AVANT REGLABLE
012 7	4812 310 18497	KIT MOBILITE CPL.
012 8	4812 528 78046	PIED ARRIERE REGLABLE
021 0	4812 440 10837	PANNEAU DE FACADE GW
022 0	4812 440 10839	PANNEAU D. GW
022 1	4812 440 10841	PANNEAU G. GW
024 0	4812 440 19631	PANNEAU ARRIERE
025 0	4812 453 70364	SUPPORT COMPOSANTS/BANDEAU
040 0	4812 417 19155	AXE CHARNIERE COUVERCLE GW
061 0	4812 466 88489	CONTREPOIDS ARR.CUVE
061 1	4812 466 88491	CONTREPOIDS AV. CUVE
061 2	4812 466 88492	CONTREPOIDS INF. CUVE
081 4	4812 529 18043	AMORTISSEUR CPL.
086 4	4812 529 18045	GOUPILLE AXE AMORTISSEUR
086 5	4812 529 18052	CHEVILLE PLASTIQUE AMORTI.
100 1	4812 440 10842	COUVERCLE DE PORTE GW
100 3	4812 440 10843	CONTRE-PORTE COUVE. GW
100 5	4812 440 10892	COUVERCLE DE PORTE CPL. GW
110 4	4812 498 18252	POIGNEE DE PORTE GW
130 0	4812 417 19193	CROCHET SERRURE PORTE GW
191 0	4812 466 68596	MANCHETTE DE CUVE 3cm (P)
191 1	4812 492 98037	COLLIER
200 0	4812 418 18242	CUVE POLYPROPYLENE (P)
201 0	4812 440 19644	FLASQUE+PALIER D. CPL.
220 0	4812 418 18557	TAMBOUR
223 0	4812 418 48725	AUBE DE TAMBOUR SIMPLE
271 0	4812 358 18161	COURROIE V 1197 J5MA
272 0	4812 528 88083	POULIE TAMBOUR 298 mm
290 0	4812 532 68078	JOINT DE FLASQUE
301 0	4812 452 15489	BANDEAU EV 1092
331 0	4812 412 59146	BOUTON PROGRAM. LA 05
332 0	4812 410 29025	POUSSOIR OPTIONS GW
333 0	4812 410 29354	POUSSOIR
333 1	4812 410 29026	POUSSOIR DEPART RETARDE GW
333 2	4812 410 29356	POUSSOIR Start LA 05
350 1	4812 214 58276	BOITE DALIM.
400 0	4812 361 58364	MOTEUR MCA 45/64-148/ALB1
421 0	4812 121 18142	FILTRE ANTIPARASITES 1,00 µ F
421 2	4812 404 38679	SUPPORT FILTRE
430 0	4812 360 18529	POMPE DE VIDANGE
451 0	4812 259 28835	THERMOPLONGEUR 2050 W 230 V
490 0	4819 321 18136	CORDON SECTEUR 2 m
490 1	4812 321 28367	BORNIER D' ALIMENTATION
502 0	4812 282 19979	PROGRAMMATEUR ALPHA
502 0	4812 282 19982	PROGRAMMAT. Basic ALPHA, SAM
571 0	4812 281 28393	ELECTROVANNE D'ARRIVEE D'EAU
571 1	4812 281 18049	COUVERCLE DE PROTECTION
581 0	4812 271 28526	PRESSOSTAT AA65/40ELBI
620 3	4819 410 28998	INTERRUPTEUR OPTIONS
620 4	4812 276 18377	INTER. TOUCHE ESSORAGE

Pos. No.	Code 12NC	Description
621 0	4819 410 29004	INTERRUPTEUR M/A
630 0	4812 271 38373	SECURITE DE PORTE 3 COSSES
691 0	4812 282 19485	SONDE CTN SC1
701 0	4812 530 29329	TUYAU D'ARRIVEE EN 11770 Reflex
702 2	4812 530 28871	TUYAU ELECTROVA./INJECTEUR
707 0	4812 526 48122	INJECTEUR CPL.
707 1	4812 526 48049	RILSAN MAINTIEN INJECTEUR
712 4	4812 418 68302	SIPHON ADOUCISSANT
712 5	4812 418 68303	SIPHON JAVEL
712 6	4812 418 68164	CLIP FIX.BOXE A PRODUITS
712 9	4812 418 68359	BAC DETERGENT 4 COMP.
717 0	4812 321 38041	CAME
717 1	4812 321 38031	LEVIER SC1
717 2	4812 323 18021	LEVIER CDE INJECTEUR
717 5	4812 323 18025	SUPPORT LEVIER CDE
753 0	4812 418 68187	CHAMBRE DE COMPRESSION
754 0	4812 530 28938	DURIT CUVE/ POMPE
754 1	4812 530 28832	ECO FLOTTEUR
760 0	4812 480 58089	FILTRE POMPE DE VIDANGE
781 0	4819 530 29035	TUYAU VIDANGE
782 0	4812 530 28941	TUYAU DE PRESSOSTAT
787 0	4812 530 29309	TUYAU
787 1	4812 530 29311	COUVERCLE
794 0	4812 530 58098	JOINT CHAMBRE COMPRESSION
900 0	4819 401 18686	FIXATION TUYAU
900 1	4812 401 18431	COLLIER DURIT M.A.L.
900 2	4812 401 18461	SUPPORT TUYAUX/CABLE
900 3	4819 401 18529	GRAND COLLIER DURIT C/P.
901 0	4812 401 18462	FIXATION TUYAU
910 0	4812 502 48347	VIS PARKER INOX 3,5x14SS
910 1	4812 502 38151	VIS PV./CC. 4x14
910 3	4812 502 18404	VIS AXE TAMBOUR/POULIE
910 4	4812 502 18423	VIS PT 7x15 DE PALIER
910 5	4812 502 18401	VIS FIX. MOTEUR/MASSE M8X 35
910 6	4812 502 18399	ECROU DE PATTE M 8
921 0	4812 400 18047	RONDELLE VIS ROULEM./POULIE
930 1	4812 492 48171	RESSORT TORSION PORTE
930 2	4812 492 48162	RESSORT BLOC LAVEUR
930 3	4812 323 18019	RESSORT TENSION BRAS REGLAGE
941 0	4812 310 18578	PALIER COMPLET G. ou D.
953 0	4812 325 68001	JOINT V RING
962 0	4812 440 98142	COUVERCLE MOTEUR AC
962 1	4812 440 98143	COUVERCLE MOTEUR
990 0	4812 310 18504	ENS. VIS MASSE AV/ARR
990 2	4812 310 18506	ENS.BOULON MASSE INF.
993 0	4819 530 29028	CROSSE TUYAU VIDANGE
993 1	4812 290 18025	AGRAPHE THERMOPLONGEUR

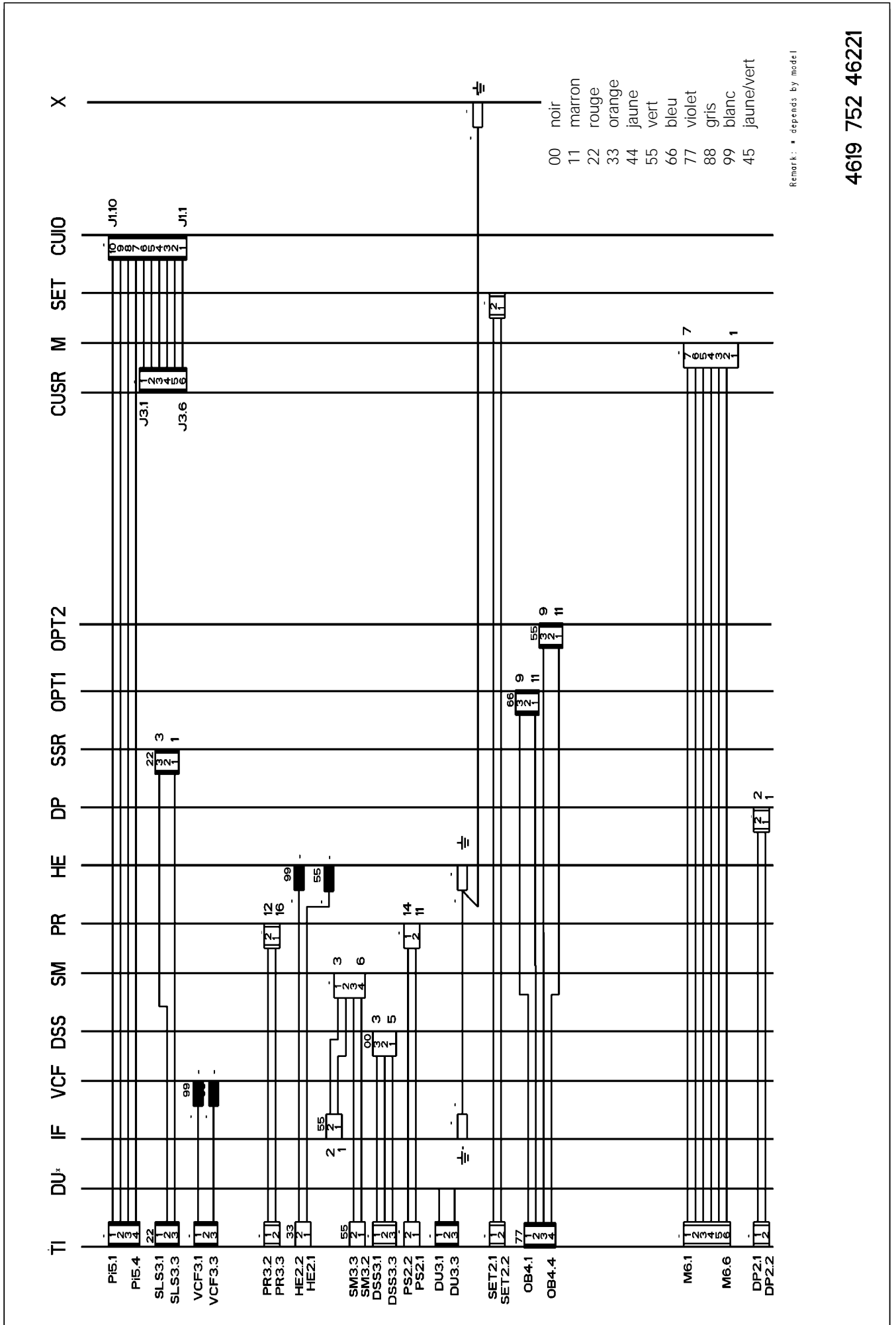
VUE ECLATEE



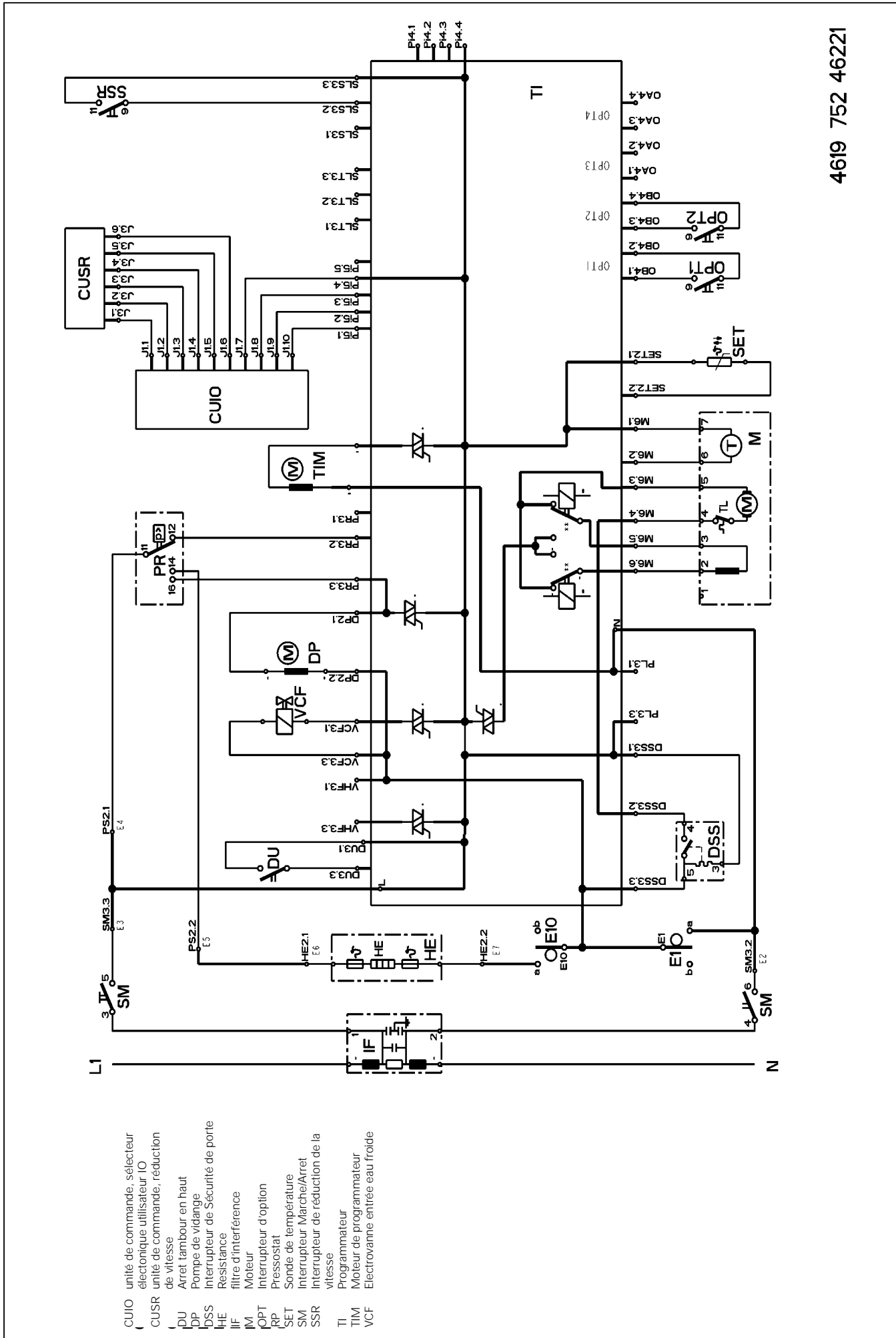
VUE ECLATEE



SCHEMA DE CABLAGE



SCHEMA DE PRINCIPE



- CUIO unité de commande, sélecteur électronique utilisateur IO
- CUSR unité de commande, réduction de vitesse
- DU Arrêt tambour en haut
- DP Pompe de vidange
- DSS Interrupteur de Sécurité de porte
- HE Résistance
- IF filtre d'interférence
- IM Moteur
- OPT Interrupteur d'option
- Rp Pressostat
- SET Sonde de température
- SM Interrupteur Marche/Arrêt
- SSR Interrupteur de réduction de la vitesse
- TI Programmeur
- TIM Moteur de programmeur
- VCF Electrovanne entrée eau froide

CHARTRE PROGRAMME

ALLIANCE LR Alpha

CHARTRE COTON

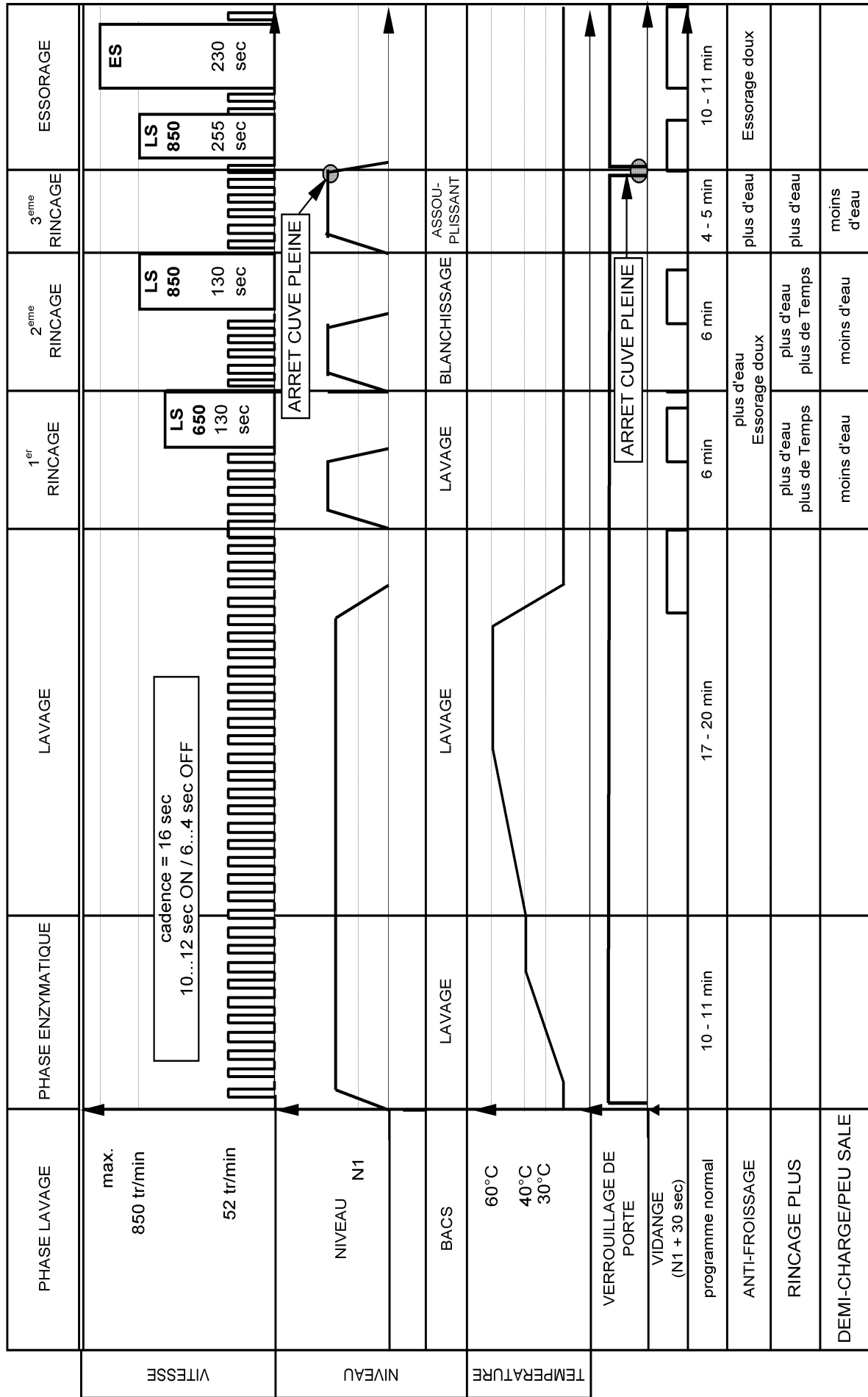
4619 752 27251

	PHASE LAVAGE	PRELAVAGE	PHASE ENZYMATIQUE	LAVAGE	1 ^{er} RINCAGE	2 ^{eme} RINCAGE	3 ^{eme} RINCAGE	ESSORAGE
VITESSE	max. 850 tr/min			LS 440 285 sec cadence = 16 sec 10...12 sec ON / 6...4 sec OFF	LS 650 285 sec	LS 850 285 sec	LS 850 255 sec	ES 369 sec
NIVEAU	NIVEAU N1	REFROIDISSEMENT (à plus de 60°C, max. 45 sec)			ARRÊT CUVE PLEINE			
TEMPERATURE	BACS Temp. select. 40°C 30°C	PRELAVAGE	LAVAGE	LAVAGE	LAVAGE	BLANCHISSAGE	ASSOU-PLUISSANT	
OPTIONS	VERROUILLAGE DE PORTE				ARRÊT CUVE PLEINE			
	VIDANGE (N1 + 30 sec) programme normal + contrôle charge lourde		13 - 14 min	50 - 70 min	10 min	10 min	5 - 6 min	14 - 15 min
	ECO			90°C, 70°C -> 60°C et 60°C, 50°C -> 40°C / + 10 min	moins d'eau	moins d'eau	moins d'eau	
	DEMI-CHARGE/PEU SALE			<= 60°C / 10 - 20 min	moins de Temps	moins de Temps	moins de Temps	
	RAPIDE				plus d'eau Essorage doux	plus d'eau Essorage doux	plus d'eau	Essorage doux
ANTI-FROISSAGE								
PRELAVAGE	15 min	10 min	35 - 55 min					
RINCAGE PLUS					plus d'eau plus de Temps	plus d'eau plus de Temps	plus d'eau	

CHARTRE PROGRAMME

4619 752 27251

ALLIANCE LR Alpha CHARTE "MAGIC 40"



VTESSE

NIVEAU

TEMPERATURE

CHARTRE PROGRAMME

4619 752 27251

CHARTRE SYNTHETIQUE

ALLIANCE LR Alpha

PHASE LAVAGE	PRELAVAGE	PHASE ENZYMATIQUE	LAVAGE	1 ^{er} RINÇAGE	2 ^{eme} RINÇAGE	3 ^{eme} RINÇAGE	ESSO-RAGE
850 tr/min							
52 tr/min		cadence = 16 sec 10...12 sec ON / 6...4 sec OFF					
NIVEAU N1		REFROIDISSEMENT (à plus de 30°C, max. 60 sec)			ARRET CUVE PLEINE		
BACS		LAVAGE	LAVAGE	LAVAGE	BLANCHISSAGE	ASSOU-PLUSSANT	
Temp. select. 40°C 30°C							
VERROUILLAGE DE PORTE							
VIDANGE (N1 + 30 sec)							
SYNTHETIQUE		7 - 8 min	25 - 40 min	10 min	10 min	4 - 5 min	8 - 9 min
ECO			<= 40°C / + 5 min				
DEMI-CHARGE/PEU SALE				moins d'eau	moins d'eau	moins d'eau	
RAPIDE			20-30 min	moins de Temps		moins d'eau, moins de Temps	
ANTI-FROISSAGE							Essorage doux
PRELAVAGE	10 min	7 min	35 min	plus d'eau Essorage doux			
RINÇAGE PLUS				plus d'eau	plus d'eau		

CHARTE PROGRAMME

ALLIANCE LR Alpha

CHARTE DELICAT

4619 752 27251

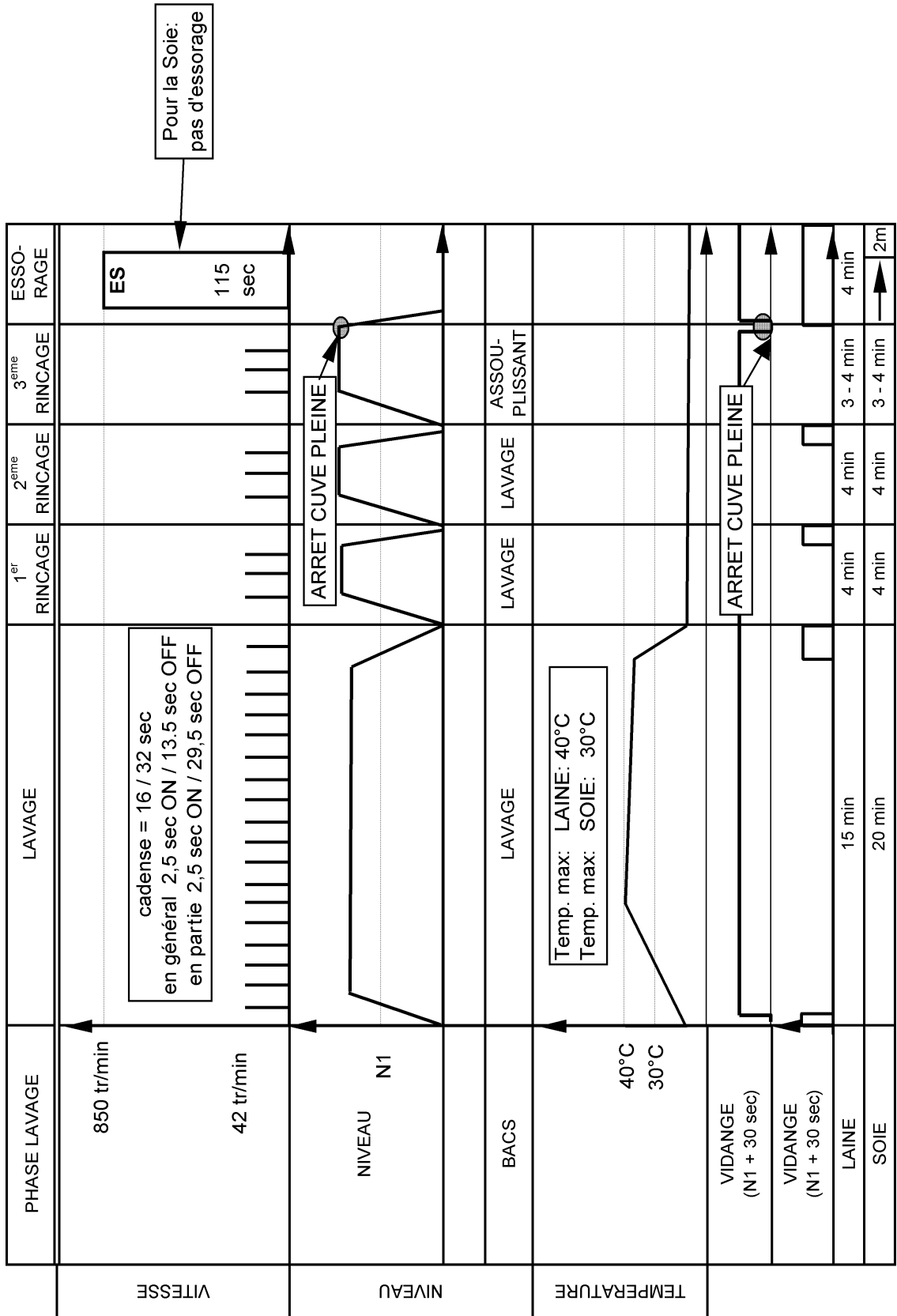
	PHASE LAVAGE	PRELAVAGE	PHASE ENZYMATIQUE	LAVAGE	1 ^{er} RINÇAGE	2 ^{eme} RINÇAGE	3 ^{eme} RINÇAGE	ESSO-RAGE
VITESSE	850 tr/min							
NIVEAU	52 tr/min							
TEMPERATURE	40°C 30°C							
OPTIONS								

CHARTE PROGRAMME

4619 752 27251

CHARTRE LAINE ET SOIE

ALLIANCE LR Alpha



CHARTE PROGRAMME

4619 752 27251

PROFIL TYPE DE L'ESSORAGE

ALLIANCE LR Alpha

