

BAUKNECHT

## **Service-Information**

### **Frontlader Waschen**

### **WA 2240/WS-F**

8583 117 29000

Letzte Änderung: 07.06.2008

Anlagedatum: 07.06.2008

---

<b>Ersatzteilliste</b>	<b>2</b>
<b>Explosionszeichnung</b>	<b>5</b>
<b>Anschlußplan</b>	<b>7</b>
<b>Stromlaufplan</b>	<b>8</b>
<b>Schließschema</b>	<b>9</b>
<b>Text /Legende</b>	<b>13</b>

---

Die vorliegenden Serviceunterlagen sind ausschließlich für technisch qualifizierte Fachkräfte bestimmt, welche mit den entsprechenden einschlägigen Sicherheitsvorschriften vertraut sind.  
Änderungen vorbehalten

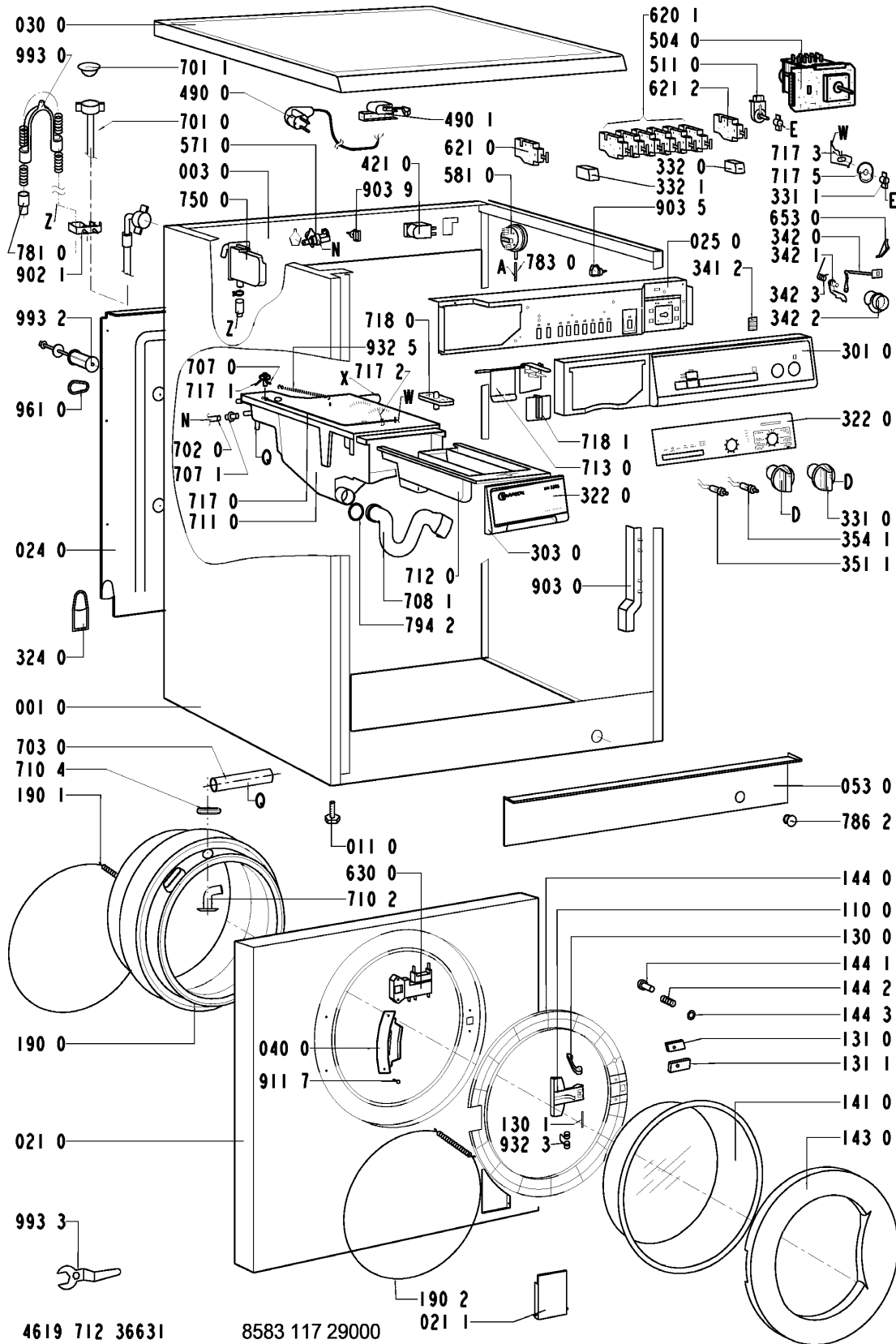
**Ersatzteilliste**

<b>Pos-Nr.</b>	<b>12NC</b>	<b>Beschreibung</b>
001 0	<b>4812 440 18996</b>	Gehaeuse
003 0	<b>4812 464 48098</b>	Traverse BK-kalt
011 0	<b>4812 500 18068</b>	Fuss regelbar 50mm
021 0	<b>4812 440 19329</b>	Front
021 1	<b>4812 440 19331</b>	Klappe Filter eckig
024 0	<b>4812 440 18997</b>	Rueckwand
025 0	<b>4812 440 18989</b>	Halter für Steuerung
030 0	<b>4812 310 38181</b>	Arbeitsplatte
040 0	<b>4812 417 18787</b>	Scharnier
053 0	<b>4812 459 38011</b>	Sockelblende
061 1	<b>4812 466 88463</b>	Gegengewicht SS-TUB,1000,1200
080 0	<b>4812 466 48057</b>	Stosssdaempfer
084 0	<b>4812 466 58001</b>	Silentblock
086 0	<b>4812 401 18409</b>	Halter Stosssdaempfer
086 2	<b>4812 401 18412</b>	Stopfen Stosssdaempfer
110 0	<b>4812 498 18139</b>	Handgriff Tuer weiss
130 0	<b>4812 417 28046</b>	Verschluss Tuer
130 1	<b>4812 417 28045</b>	Stift Tuerverschluss
131 0	<b>4812 417 28047</b>	Platte Tuerschloss
131 1	<b>4812 417 28048</b>	Platte Tuerschloß unten
141 0	<b>4812 450 68218</b>	Schauglas
143 0	<b>4812 440 18988</b>	Fensterrahmen weiss
144 0	<b>4812 459 28043</b>	Rahmen Schaugl.
144 1	<b>4812 498 18137</b>	Knopf Tuersicherung
144 2	<b>4812 492 58023</b>	Feder Tuersicherung
144 3	<b>4812 290 68153</b>	Justier-Element Tuersicherung
190 0	<b>4812 466 68557</b>	Manschette f. Fenstersp.
190 1	<b>4812 492 18015</b>	Schelle
190 2	<b>4812 492 98011</b>	Schelle
200 0	<b>4812 418 18181</b>	Bottich
201 0	<b>4812 464 48002</b>	Boden Behaelter
210 0	<b>4812 520 18011</b>	Lagerkreuz Agg. 1
220 0	<b>4812 418 18178</b>	Trommel 800-1200,48L
271 0	<b>4812 358 18007</b>	Keilrippenriem. 1260 J5
272 0	<b>4812 528 58004</b>	Riemenscheibe
272 1	<b>4812 532 28006</b>	Buchse konisch
292 0	<b>4812 530 58003</b>	Dichtung Behaelterboden
301 0	<b>4812 452 19523</b>	Schalterleiste 4+1
303 0	<b>4812 498 18138</b>	Griff Schublade
322 0	<b>4812 452 19573</b>	Einlage bed. WA 2240/WS-F
324 0	<b>4812 440 18992</b>	Deckel Rueckwand
331 0	<b>4812 413 48222</b>	Knopf
331 1	<b>4812 413 18191</b>	Adapter f. Knopf
332 0	<b>4812 410 28543</b>	Drucktaste Optionen
332 1	<b>4812 410 28544</b>	Drucktaste Start
341 2	<b>4812 450 38003</b>	Anzeiger Drehzahl
342 0	<b>4812 413 18192</b>	Programmanzeige
342 1	<b>4812 278 88006</b>	Gleitstueck Schieber
342 2	<b>4812 413 18212</b>	Nocken Programmablauf
342 3	<b>4812 413 18194</b>	Feder Programmablauf

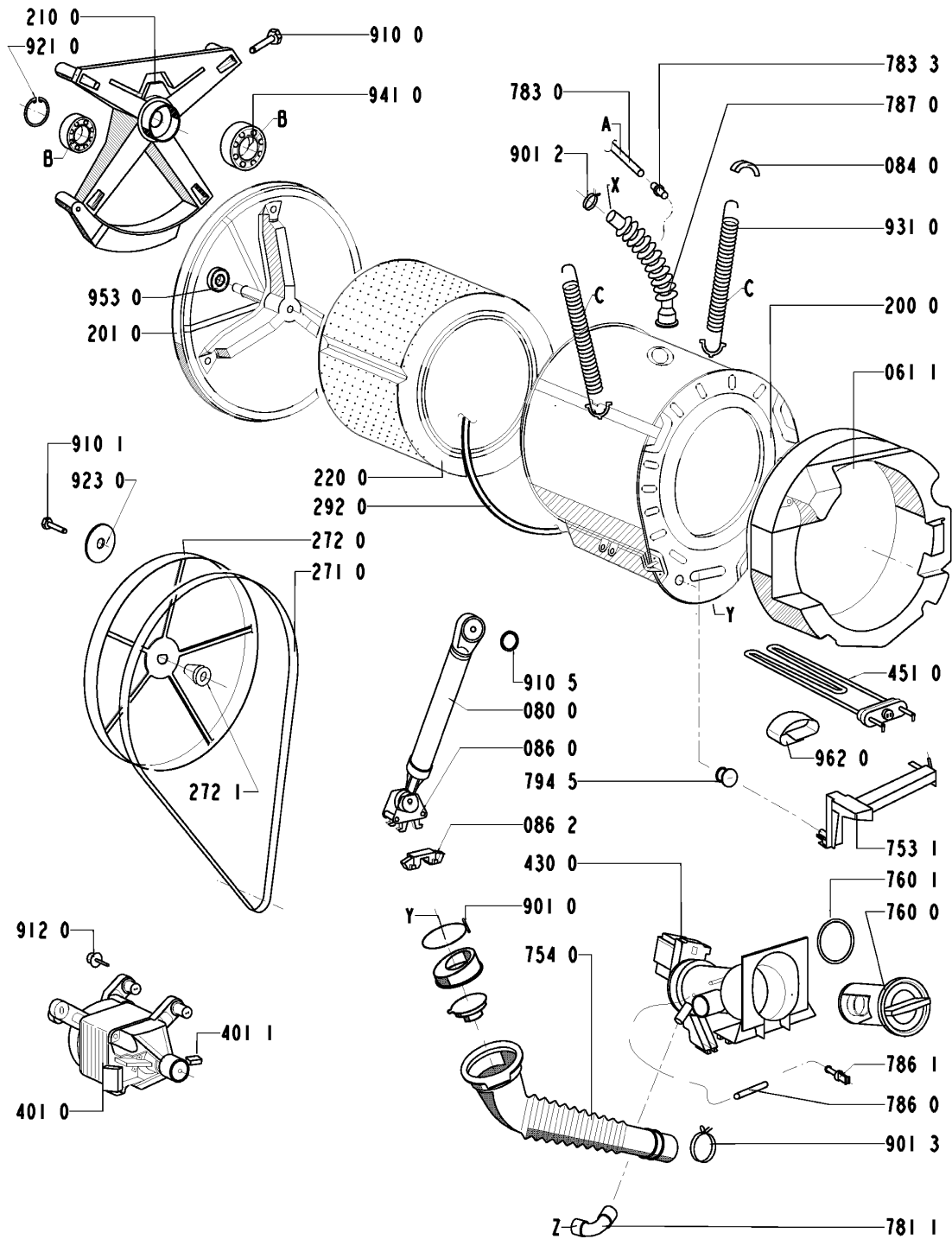
Pos-Nr.	12NC	Beschreibung
351 1	<b>4812 134 48217</b>	Lampe Tuer
354 1	<b>4812 134 48216</b>	Signallampe
401 0	<b>4812 361 58086</b>	Motor MCA52/148-1000
401 1	<b>4812 362 48004</b>	Kohlebuerste Motor CES
421 0	<b>4812 121 18142</b>	Entstoerfilter 1,00 $\mu$ F
430 0	<b>4812 360 18362</b>	Pumpe
451 0	<b>4812 259 28669</b>	Heizelement
490 0	<b>4819 321 18136</b>	Netzkabel 2m SA
490 1	<b>4812 321 28367</b>	Zugentlastung
504 0	<b>4812 310 18412</b>	Timer Set 2B M5
511 0	<b>4812 413 48223</b>	Wahlschalter f. Temp./Drehz.
571 0	<b>4812 271 28375</b>	Magnetventil einfach
581 0	<b>4812 271 28382</b>	Niveauschalter einfach EATON
620 1	<b>4819 410 28998</b>	Schalter Optionen
621 0	<b>4819 276 18366</b>	Schalter Start
621 2	<b>4812 276 18241</b>	Schalter Drehzahl regl.
630 0	<b>4812 280 58019</b>	Tuerverriegel.
653 0	<b>4812 134 48189</b>	Lichtleiter An/Aus
701 0	<b>4819 530 28928</b>	Zulaufschlauch 2.0m, heiss Wasser, 60 Ba
701 1	<b>4819 466 69704</b>	Dichtung und Filter
702 0	<b>4819 530 29017</b>	Schlauch
703 0	<b>4812 530 48162</b>	Schlauch Fensterspuelung
707 0	<b>4812 526 48031</b>	Duese schwenk
707 1	<b>4812 526 48028</b>	Duese Einspuelung
708 1	<b>4812 530 48141</b>	Kruemmer Zulauf
710 2	<b>4812 530 48161</b>	Anschluss , Winkel
710 4	<b>4812 530 78011</b>	U-Scheibe f.Fenstersplg.
711 0	<b>4812 418 88032</b>	Einspuelbeh. f. Fenstersp.
712 0	<b>4812 418 88029</b>	Schublade Waschmittel
713 0	<b>4812 418 88019</b>	Klappe Waschmittelkasten
717 0	<b>4812 418 78925</b>	Bowdenzug
717 1	<b>4812 321 38013</b>	Hebel , Duese
717 2	<b>4812 321 38012</b>	Justier-Element
717 3	<b>4812 278 88007</b>	Gleitstueck
717 5	<b>4812 310 18381</b>	Nocken
718 0	<b>4812 526 48027</b>	Saugheber
718 1	<b>4812 418 88018</b>	Trennteil 3 K.
750 0	<b>4812 530 48139</b>	Ausgleichkammer
753 1	<b>4812 418 68125</b>	Luftkammer einfach
754 0	<b>4812 530 28838</b>	Ablaufbalg
760 0	<b>4812 480 58075</b>	Filter Set Pumpe
760 1	<b>4812 418 68138</b>	Dichtung Grobfalle
781 0	<b>4819 530 28959</b>	Ablaufschlauch 1,5 m - gerade/gerade
781 1	<b>4812 530 28818</b>	Schlauch Pumpe
783 0	<b>4812 530 28816</b>	Schlauch Niveauschalter
783 3	<b>4812 530 18001</b>	Verbindung Stueck
786 0	<b>4812 530 28852</b>	Schlauch BK,WH,BI
786 1	<b>4812 462 79641</b>	Stopfen Notentleerung
786 2	<b>4812 462 79642</b>	Verschlusskappe
787 0	<b>4812 530 28819</b>	Schlauch

<b>Pos-Nr.</b>	<b>12NC</b>	<b>Beschreibung</b>
794 2	<b>4812 530 58005</b>	O-Ring Zulaufkrummer
794 5	<b>4812 530 58015</b>	Dichtung f.Luftkammer
901 0	<b>4812 401 18054</b>	Schlauchschele Ablauf
901 2	<b>4812 401 18422</b>	Schelle W1-1 AL 32-50
901 3	<b>4812 401 18414</b>	Schlauchschele
902 1	<b>4812 255 18204</b>	Halter Ablaufschlauch
903 0	<b>4812 290 88043</b>	Halterung Tuerverriegelung
903 5	<b>4812 290 88048</b>	Kabelfuehrung
903 9	<b>4812 290 88046</b>	Kabelfuehrung
910 0	<b>4812 452 18994</b>	Schraube M8x20 A2F
910 1	<b>4819 502 18417</b>	Schraube TH 8x25
910 5	<b>4812 502 18359</b>	Schraube Stoßdaempfer
911 7	<b>4812 903 08014</b>	Schraube M5x12
912 0	<b>4812 502 18361</b>	Schraube M8x30
921 0	<b>4812 530 78002</b>	Sicherungsring Agg. 1
923 0	<b>4812 532 18024</b>	U-Scheibe
931 0	<b>4812 492 38357</b>	Feder Aufhaengung
932 3	<b>4812 492 58022</b>	Feder Tuerverschluss
932 5	<b>4812 492 38359</b>	Feder , Duese
941 0	<b>4812 310 18365</b>	Lagersatz KD SET AGG 1
953 0	<b>4812 530 68001</b>	Wellendichtring V 40 A
961 0	<b>4812 466 68545</b>	Abdeckung BK/WH
962 0	<b>4812 466 38011</b>	Schutzkappe Heizung
993 0	<b>4812 530 48017</b>	Bogen
993 2	<b>4812 310 18435</b>	Distanzhuelse Service Kit
993 3	<b>4812 395 58004</b>	Werkzeug

## Explosionszeichnung



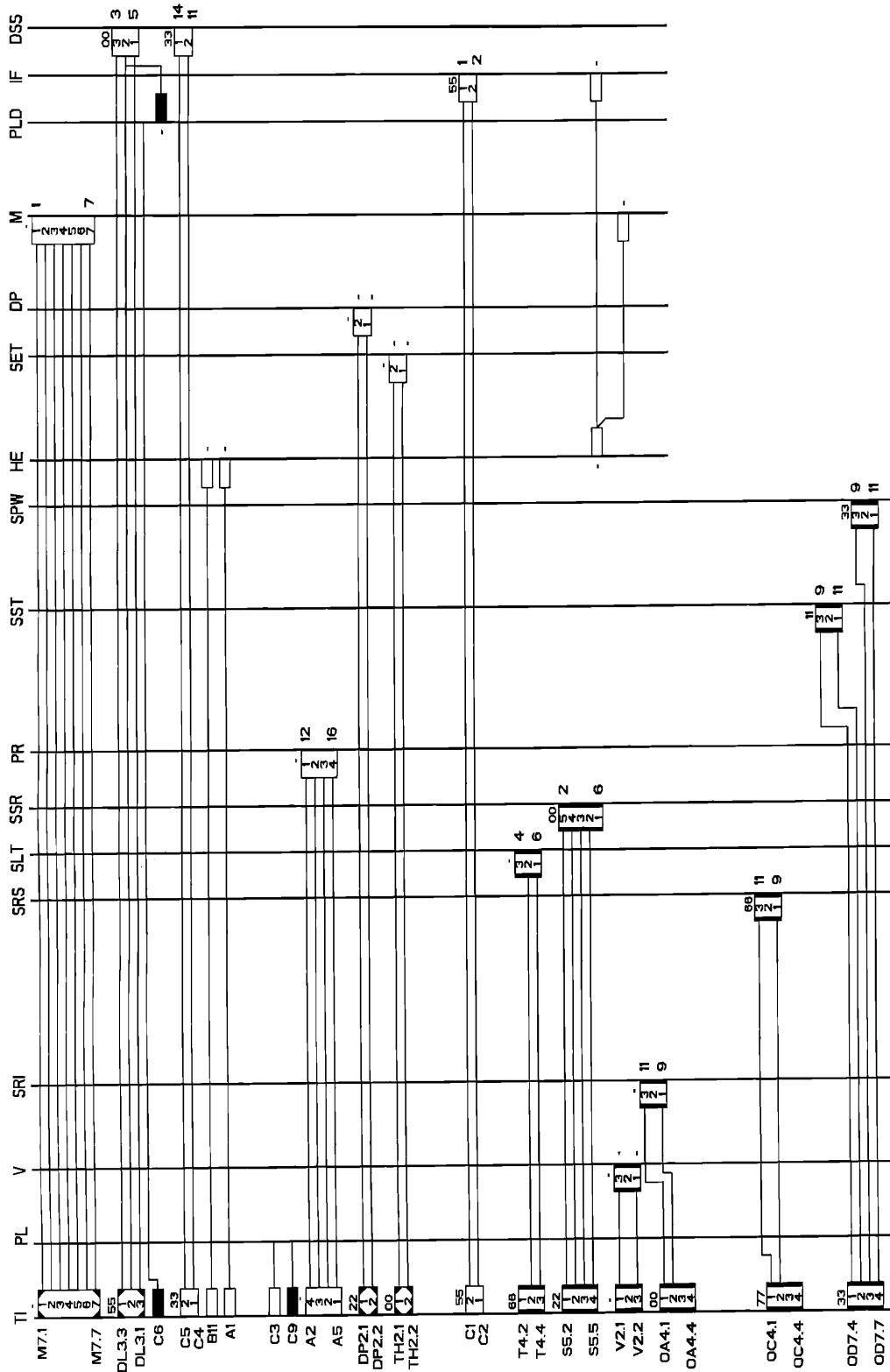
## Explosionszeichnung



4619 712 36631

8583 117 29000

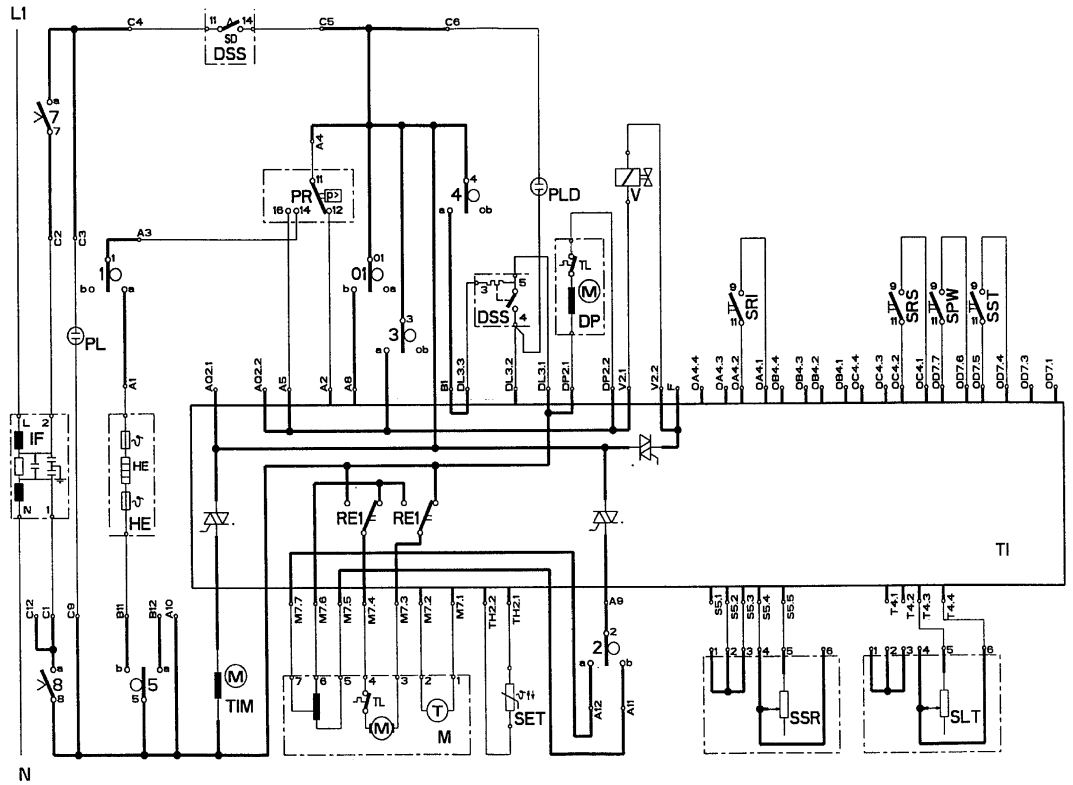
## Anschlußplan



4619 712 19521

## Stromlaufplan

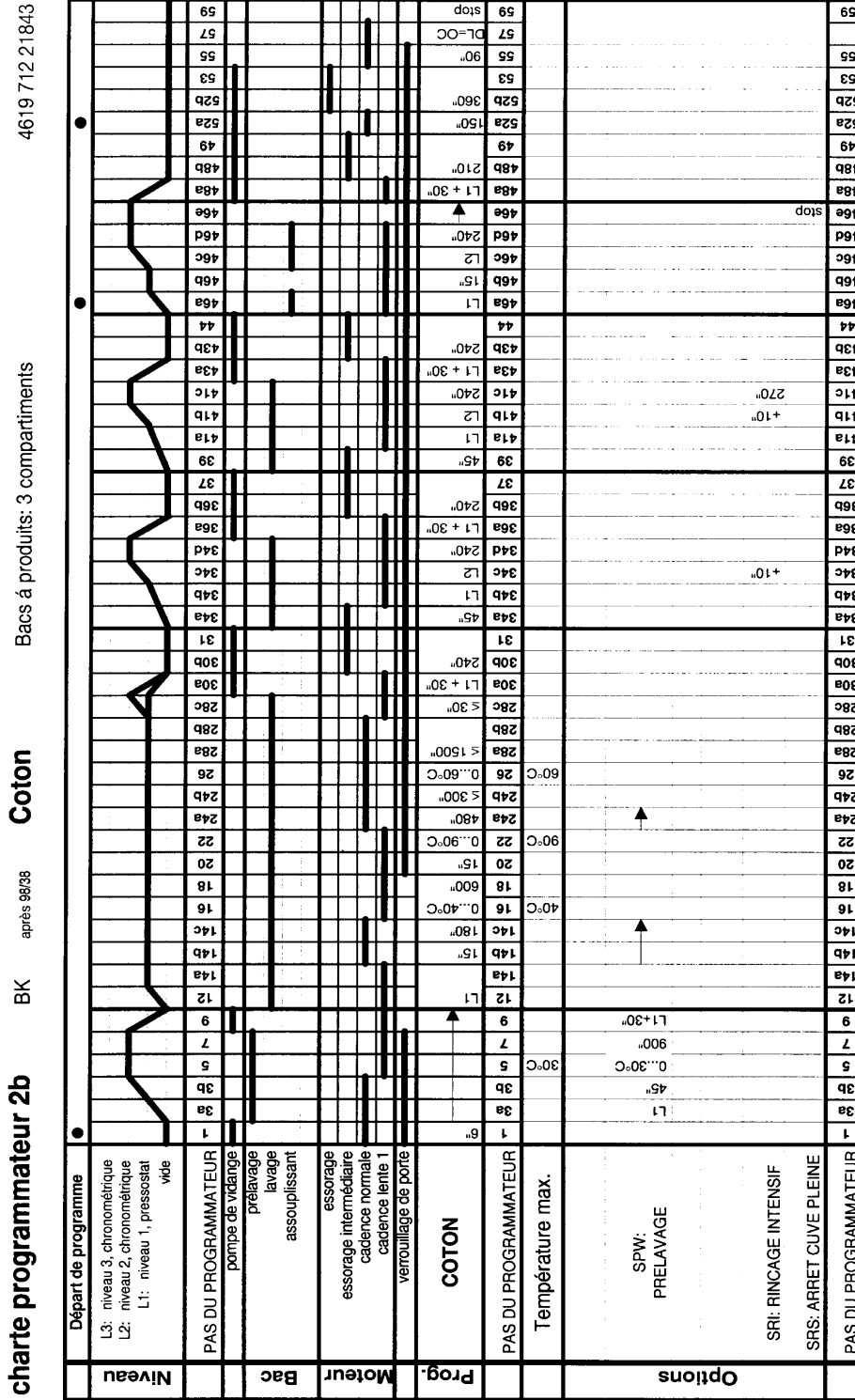
1 2 3 4 5 6 7 8 9 10 11 12 13 14 15 16 17 18 19 20 21 22 23 24 25 26 27 28 29 30 31 32 33 34 35 36 37 38



4619 712 19521

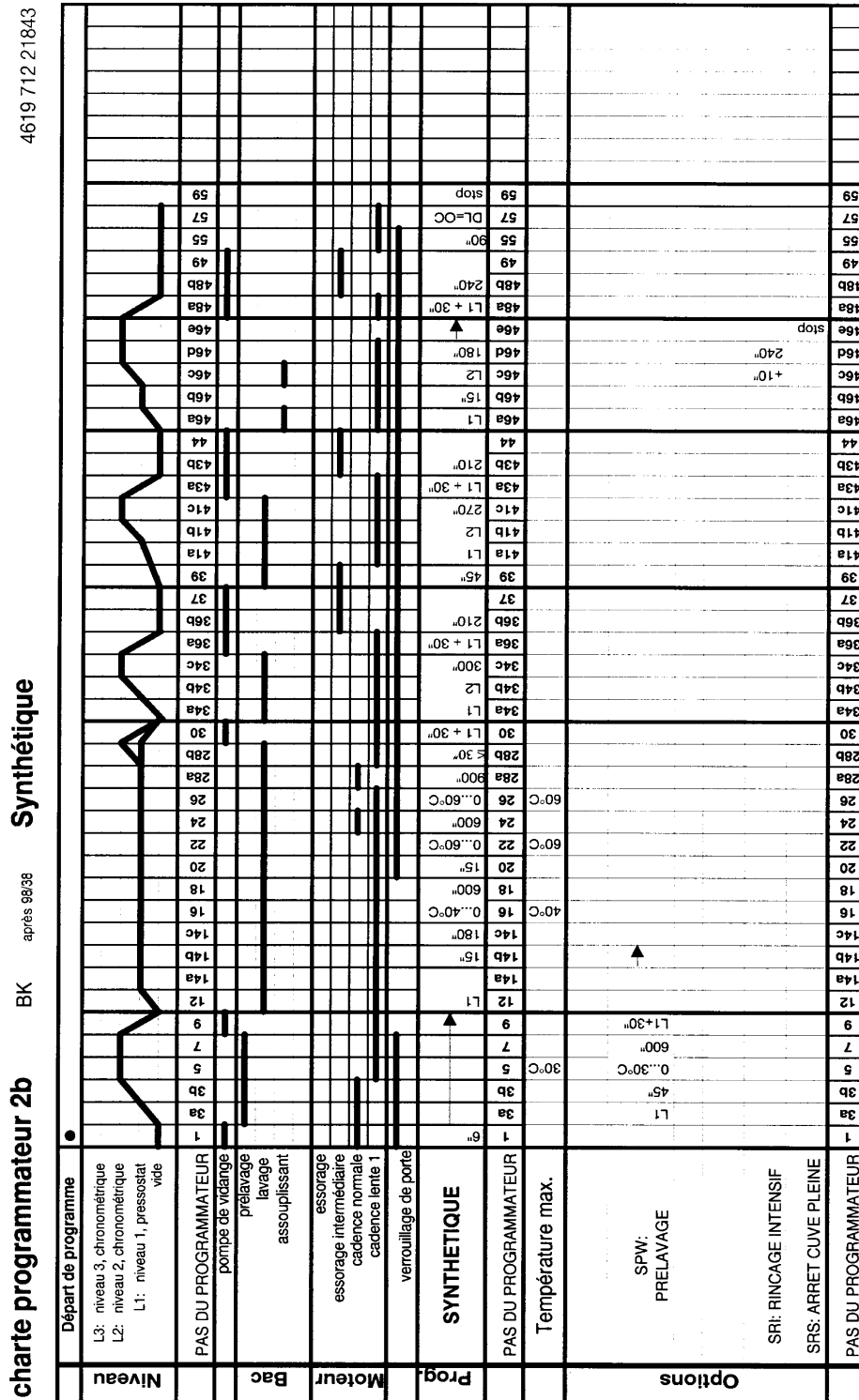


## Schließschema



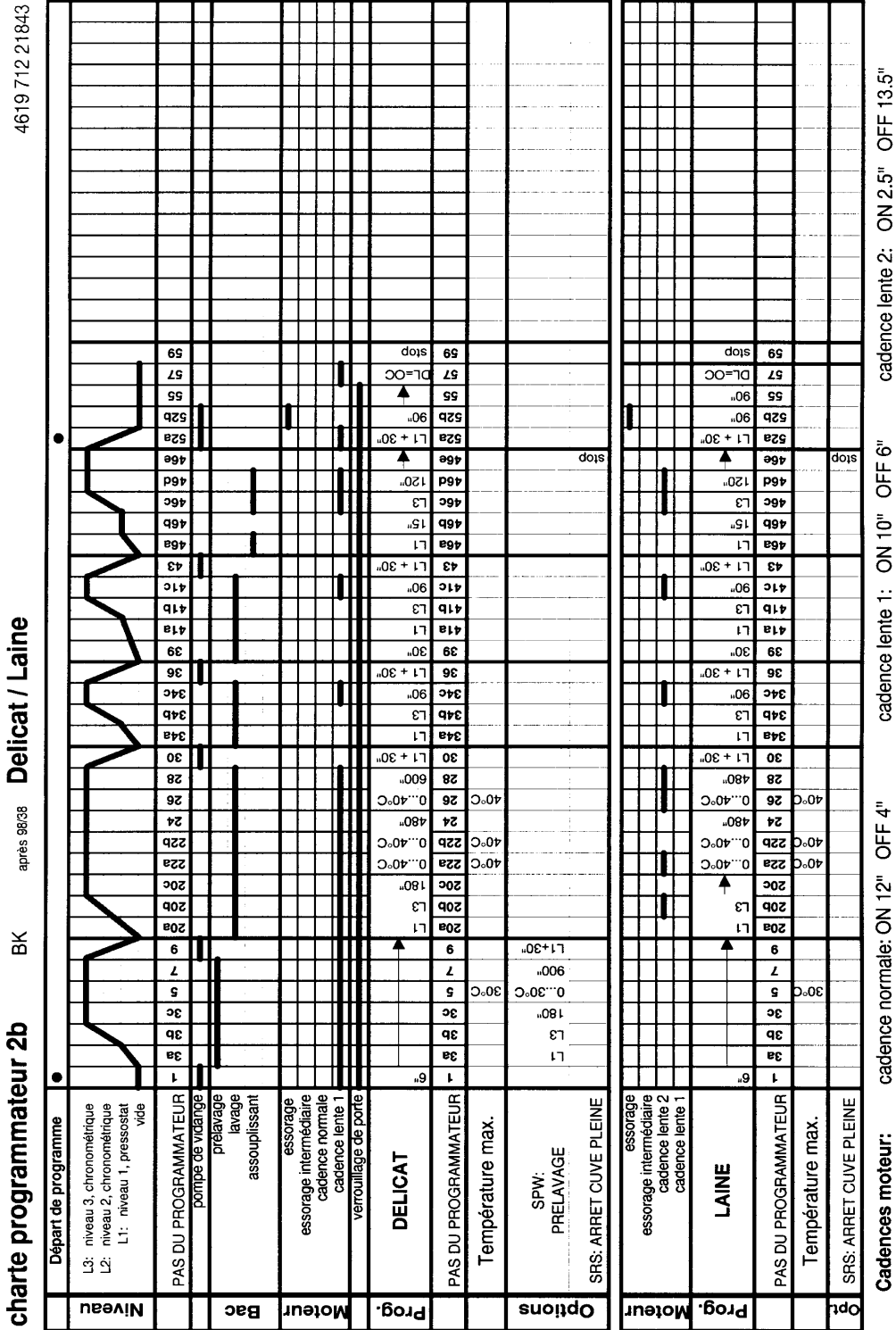
Cadences moteur: cadence lente 1: ON 10" OFF 6" cadence normale: ON 12" OFF 4"

## Schließschema

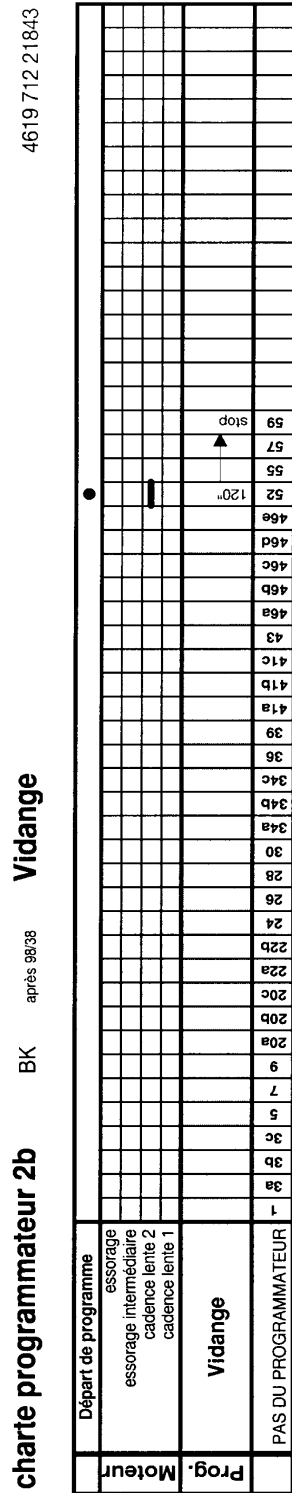


Cadences moteur: cadence normale: ON 12" OFF 4" cadence lente 1: ON 10" OFF 6"

## Schließschema



## Schließschema



## Text /Legende

### Programme test Bauknecht programmeur 2b masque 5 4619 710 15364

- |  |  |
|--|--|
| 1. Sélectionner programme<br>Réinitialisation du programmeur             | vidange<br>appuyer sur touche départ > 5 sec<br>sélecteur sur off  |
| 2. Sélectionner programme  | vidange<br>température max.<br>vitesse essorage max.   |
| 3. Lancement programme test  | sélectionner touche prélavage max 5 sec<br>désélectionner touche prélavage max 5 sec<br>sélectionner touche prélavage max 5 sec<br>désélectionner touche prélavage<br>le programmeur avance au pas 1   |
| 4. Passage au pas suivant  | sélectionner touche prélavage<br>désélectionner touche prélavage<br>ou sélectionner et désélectionner l'autre touche option<br>indiquée au pas de test, voir tableau des pas du<br>programme test  |
| Si un défaut est détecté, nous aurons toujours<br>sur n'importe quel pas | le programmeur reste au pas suivant<br>électrovanne off; pompe de vidange off;<br>moteur on durant off<br>Si le programmeur est en chauffage; it passe au pas suivant<br>Si le programmeur est en essorage; it passe au pas suivant<br>Chaque pas suivant est un pas de Sécurité |

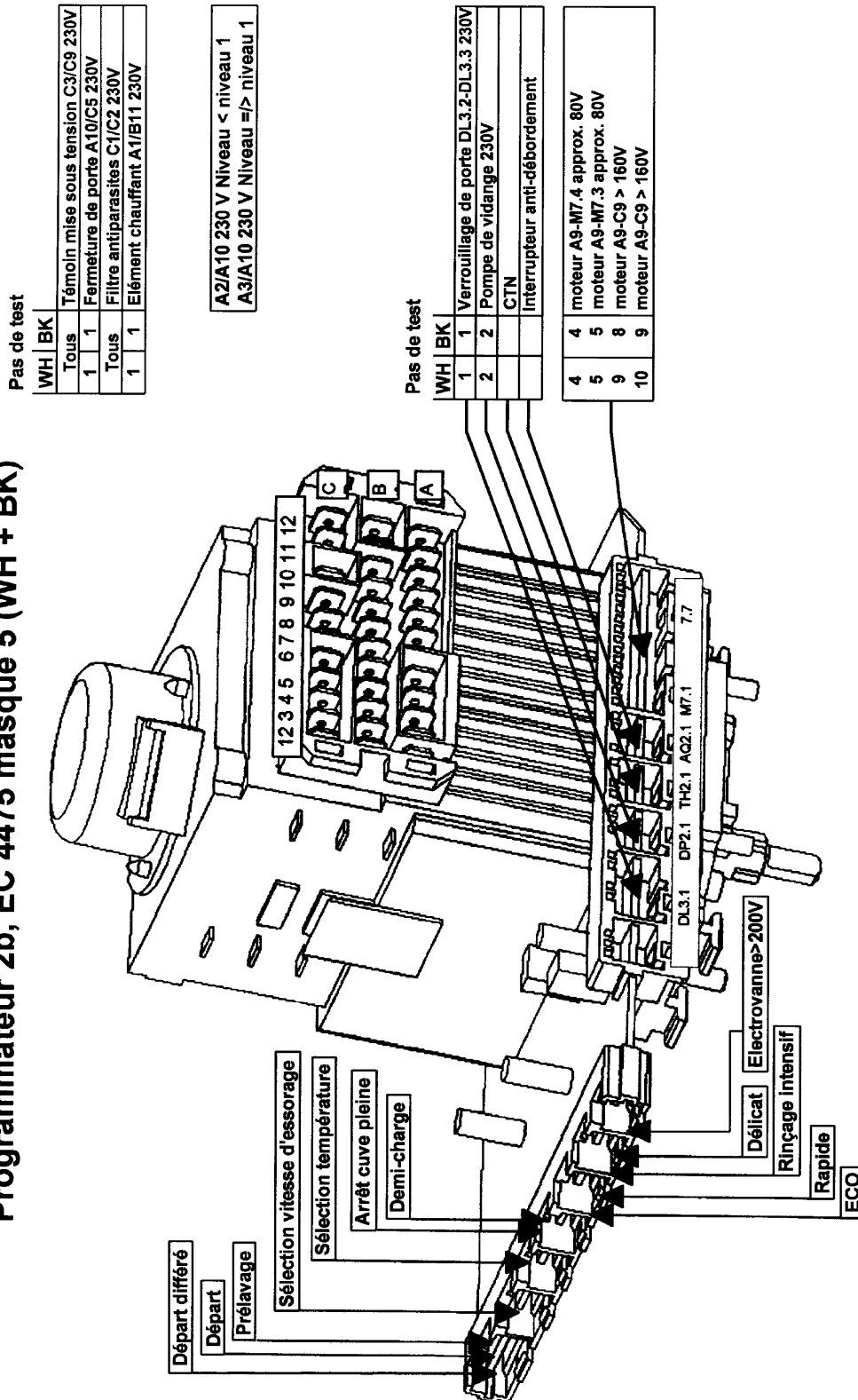
#### Attention: le programme test doit être exécuté sans linge dans la machine!

pas	fonction	temps	composants testés	passage pas suivant (touche)
pas. 1	remplissage, pré-lavage chauffage	niveau 1 30° /55'	CTN	pré-lavage/arrêt cuve pleine pré-lavage/sélecteur température
pas. 2	pompe de vidange	niveau 1+30"		pré-lavage/rinçage intensif
pas. 3	remplissage, lavage chauffage	niveau 1 90° /55'	CTN	pré-lavage/rapide pré-lavage/sélecteur température
pas. 4	tambour, rotation gauche	300 sec	moteur	pré-lavage/rapide
pas. 5	tambour, rotation droite	niveau 1+30"	moteur	pré-lavage/demi-charge
pas. 6	remplissage, assouplissant	niveau 1+30"	moteur	pré-lavage/éco
pas. 7	pompe de vidange pompe de vidange/essorage	niveau 1+30" 30 sec.		pré-lavage (650 rpm)
pas. 8	pompe de vidange/essorage	90 sec	contact fermeture de porte	pré-lavage (1000 rpm)
pas. 9	maintient vitesse essorage	210 sec	moteur	pré-lavage (max. rpm)
pas. 10	cadence normale	120 sec	moteur	pré-lavage
pas. 11	stop	arrêt sur ce pas si toutes fonctions ok		
pas. 3	Remplissage froid et chaud			

4812 712 78333

## Text /Legende

### Programmeur 2b, EC 4475 masque 5 (WH + BK)



4812 712 78333