



Service-Information

Einbauherd

AKP441/IX

8577 441 29021

Letzte Änderung: 07.06.2008

Anlagedatum: 07.06.2008

Ersatzteilliste	2
Technische Daten	4
Einbauskizze	5
Explosionszeichnung	6
Anschlußplan	7

Die vorliegenden Serviceunterlagen sind ausschließlich für technisch qualifizierte Fachkräfte bestimmt, welche mit den entsprechenden einschlägigen Sicherheitsvorschriften vertraut sind.

Änderungen vorbehalten

Ersatzteilliste

Pos-Nr.	12NC	Beschreibung
022 1	4812 460 88305	Dekorl.seitlich Links
022 2	4812 460 88304	Dekorl.seitlich Rechts
025 1	4812 460 49522	Dekorleiste un.
040 0	4812 417 19276	Scharnier
047 0	4812 417 78152	Scharnierabdeckung
110 0	4812 498 68194	Tuergriff
110 1	4812 466 68858	Gummi Tuergriff
121 4	4812 445 28037	Ablenkblech
130 0	4812 417 38027	Tuerverriegel. Set
141 0	4812 450 58913	Tuerscheibe
142 0	4812 450 59594	Scheibe innen
143 1	4812 450 58908	Distanzstueck Tuerscheibe
143 2	4812 450 59599	Scheibe innen
191 0	4812 466 88825	Tuerdichtung
191 0	4812 466 88952	Tuerdichtung Pyro 32 Clips
201 0	4812 442 69515	Rueckwand Pyro
245 0	4812 458 19334	Bratrost
247 0	4812 418 38119	Fettpfanne
248 0	4812 525 18026	Drehspiess Set
248 1	4812 458 19146	Rost Drehspiess
256 5	4812 404 88073	Schutzplatte Grill
301 0	4812 452 48995	Schalterblende
301 4	4819 453 59373	Glasblende Timer
332 0	4812 410 28677	Druckknopf Timer
334 0	4812 412 78886	Knopf
351 0	4812 310 28093	Signallampe
354 0	4819 462 79749	Linse rot
354 1	4819 462 79748	Linse gelb
400 0	4812 361 58404	Motor Drehspiess
423 1	4812 115 18038	Widerstand
440 0	4812 361 18492	Lueftermotor
441 0	4812 361 18511	Querstromlueft.
441 2	4812 466 88784	Dichtung frontal
441 3	4812 466 99047	Dichtung Deflektor
443 0	4819 515 48065	Luefterrad
452 0	4812 259 98456	Heizelement oberen/grill
452 1	4812 401 18665	Distanzstueck Heizkoerper
456 0	4812 259 98421	Heizelement 1150W 230V
490 1	4812 290 68255	Kabelschelle
491 0	4812 290 68273	Anschlussblock
500 0	4812 282 10199	Timer
554 0	4812 282 38155	Thermostat Backofen
554 2	4812 282 28289	Temp. begrenzer
557 0	4812 282 28305	Temperaturbegr.
620 0	4812 273 18064	Backofenschalter
651 0	4812 134 18028	Lamp 235V 25W 500° E14
652 0	4812 255 28021	Lampenfassung
656 0	4812 450 28009	Lampenglas
694 2	4812 463 68024	Stossdaempfer
904 1	4812 468 18349	Distanzstueck

Pos-Nr.	12NC	Beschreibung
914 0	4819 505 18323	Mutter
915 0	4819 505 18145	Mutter Luefterfluegel
993 0	4812 310 38844	Montagesatz

Technische Daten

Elektrische Basisdaten

Spannung 230 V~
Netzanschluß 1N~50 Hz

Anschlusswert

Gesamtanschlusswert 2500 W
Oberhitzeheizkörper 900 W
Unterhitzeheizkörper 1150 W
Grillheizkörper 2500 W
Anschlusswert

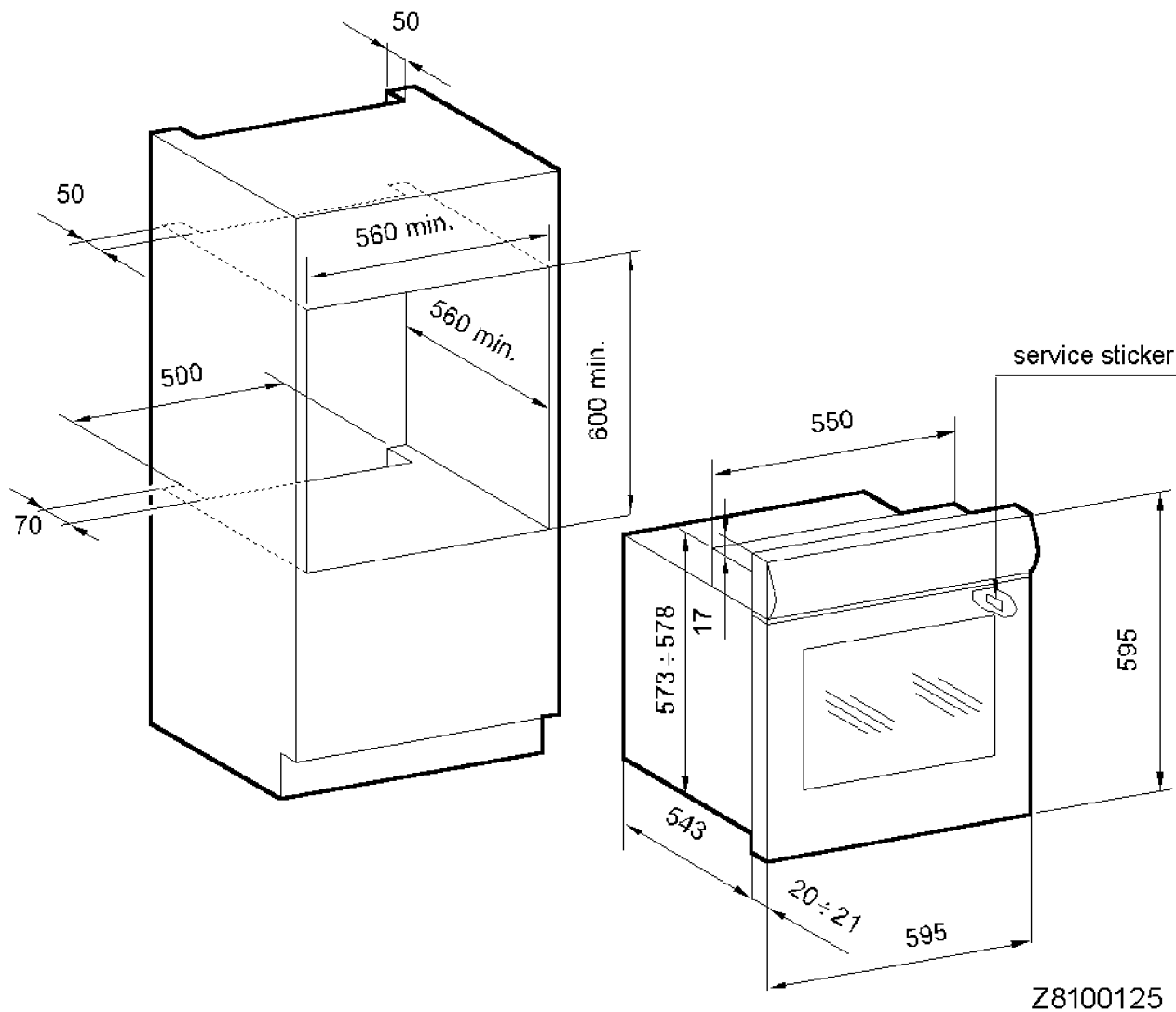
Elektrische Bauteile

Timer

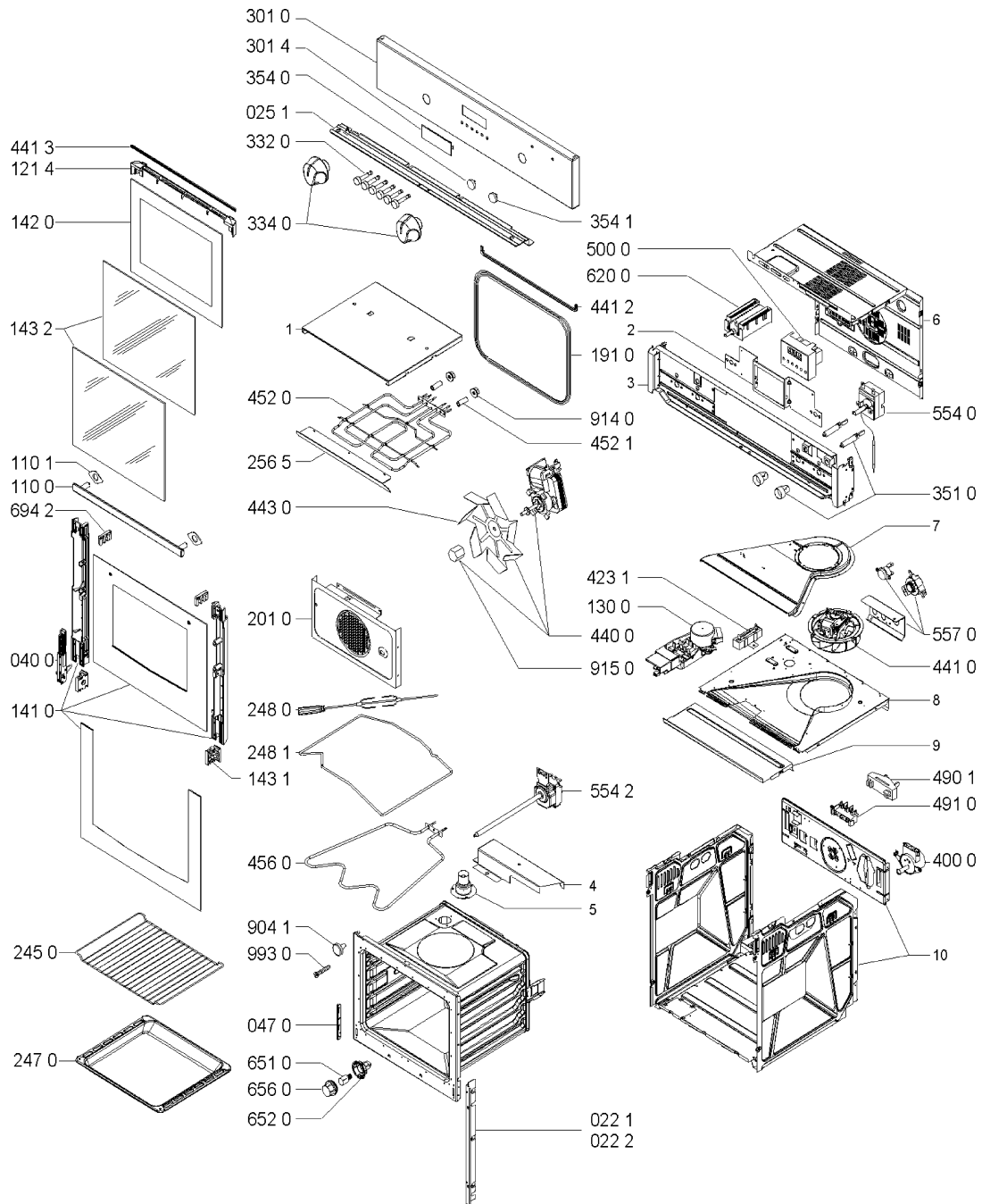
Zubehör

Fettpfanne emailliert 375 x 445,5 mm
Backrost Chrom 446,5 x 340 mm

Einbauskizze

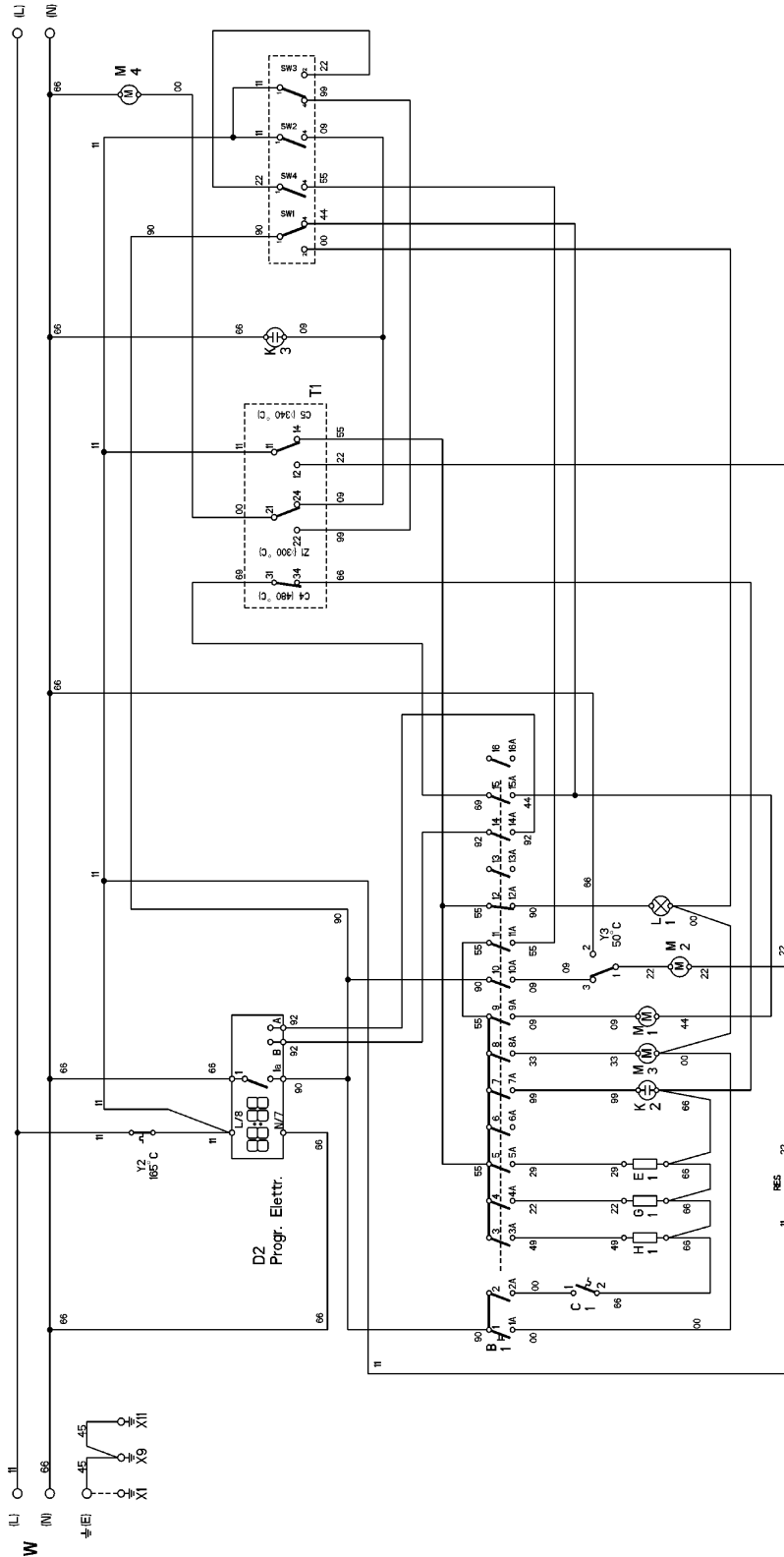


Explosionszeichnung



0000 003 65830

Anschlußplan

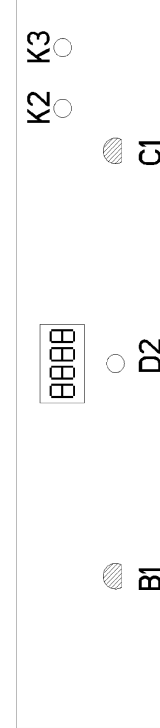
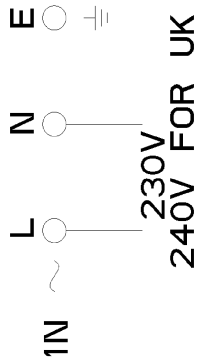


- | | | | |
|----|--------------|-----|----------------------------------|
| 00 | BLACK | SW1 | DOOR LOCK SWITCH |
| 11 | BROWN | SW2 | OPEN LOCK SWITCH |
| 22 | RED | SW3 | CLOSE LOCK SWITCH |
| 33 | ORANGE | SW4 | POWER SUPPLY SWITCH |
| 44 | YELLOW | T1 | LIMITER THERMOSTAT |
| 55 | GREEN | Y2 | THERMOLIMITER (165°C) |
| 66 | BLUE | Y3 | DEVIATOR THERMOSTAT (50°C) |
| 77 | VIOLET | W | MAIN TERMINAL BLOCK |
| 88 | BLUE-SKY | K2 | OVEN THERMOSTAT PILOT LAMP (RED) |
| | | K3 | DOOR LOCK PILOT LAMP (ORANGE) |
| | | X1 | EARTHING CABINET |
| | | X9 | EARTHING UPPER HEATING EL. |
| 92 | PINK | B1 | OVEN SELECTOR |
| 99 | WHITE | C1 | OVEN THERMOSTAT |
| 09 | WHITE-BLACK | D2 | TIMER |
| 29 | WHITE-RED | E1 | GRILL HEATING EL. |
| 49 | WHITE-YELLOW | G1 | UPPER HEATING EL. |
| 69 | WHITE-BLUE | H1 | LOWER HEATING EL. |
| 90 | GREY | L1 | OVEN LAMP |
| 45 | YELLOW-GREEN | M1 | CAVITY FAN |
| | | M2 | COOLING FAN |
| | | M3 | TURNSPIT |
| | | M4 | DOOR LOCK MOTOR |
| | | RES | COOLING FAN RESISTOR |

4619 619 05952

Anschlußplan

	0	1	2	3	4	5	6	7	
P1-1		X							X
P2-2			X		X				X
P3-3			X	X			X		X
P4-4			X	X					X
P5-5					X				X
P6-6									
P7-7			X						X
P8-8					X				
P9-9				X					
P10-10			X	X		X			X
P11-11									X
P12-12		X			X	X			
P13-13			X	X					
P14-14									X
P15-15									X
P16-16			X	X	X				X
B1									



4619 619 05952