



Service-Information

Kondensation Wäschetrockner AWZ 8239

8575 822 29080

Letzte Änderung: 22.05.2008

Anlagedatum: 22.05.2008

Ersatzteilliste	2
Explosionszeichnung	4
Technische Daten	6
Anschlußplan	8
Stromlaufplan	10
Testprogramm	12
Fehlercodes	13

Die vorliegenden Serviceunterlagen sind ausschließlich für technisch qualifizierte Fachkräfte bestimmt, welche mit den entsprechenden einschlägigen Sicherheitsvorschriften vertraut sind.

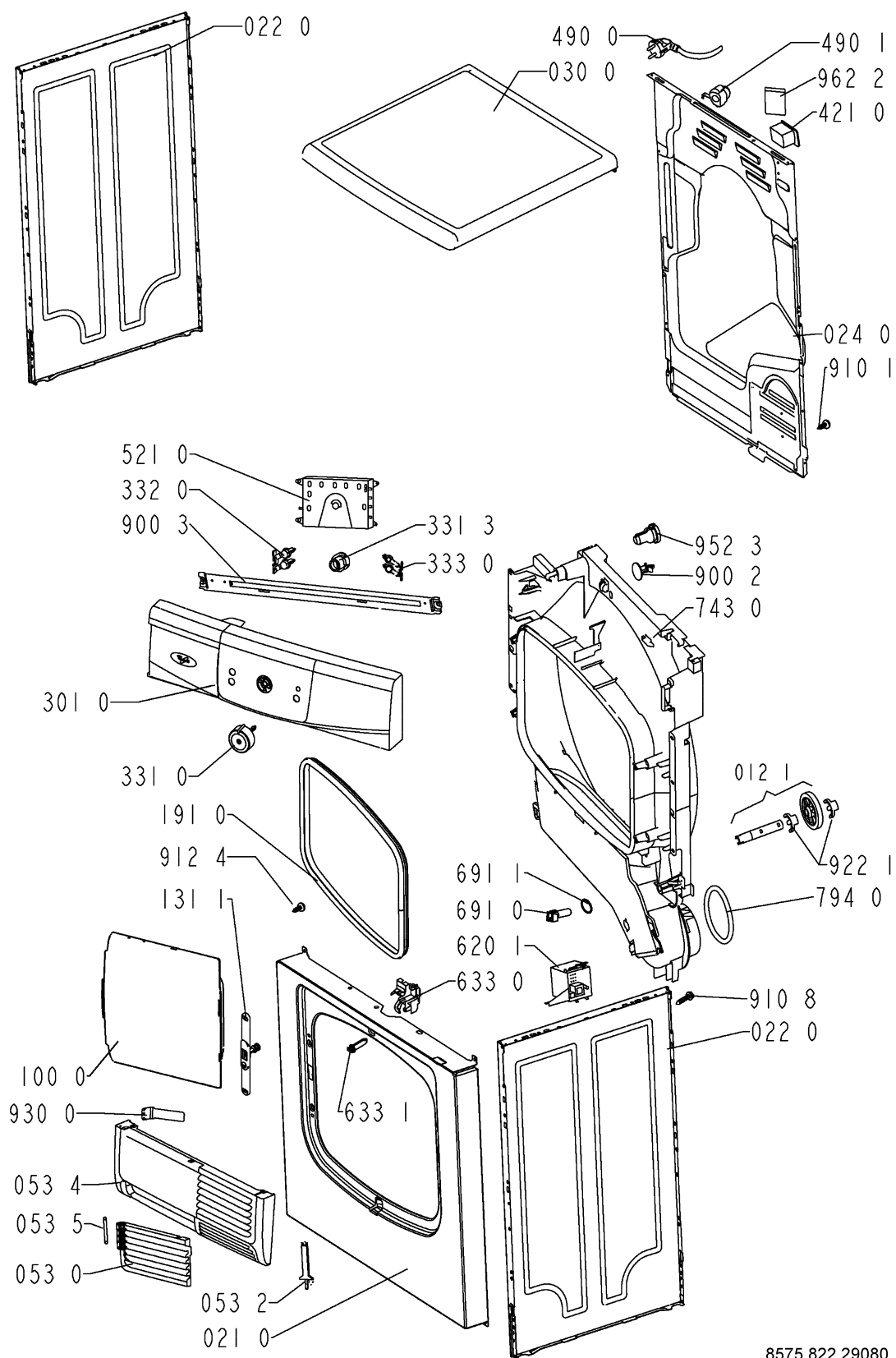
Änderungen vorbehalten

Ersatzteilliste

Pos-Nr.	12NC	Beschreibung
004 0	4812 440 11701	Boden CD
011 0	4812 500 18054	Fuss
012 0	4812 528 78033	Rolle
012 1	4812 528 98003	Drehstift vorn + Rolle
012 2	4812 520 28188	Drehstift hinten
021 0	4812 440 10819	Front VBL GW
022 0	4812 440 10821	Seitenplatte GW
024 0	4812 440 11569	Rueckwand
030 0	4812 440 11504	Arbeitsplatte kurz BK EBL
053 0	4812 440 11155	Klappe EBL WH
053 2	4812 417 28103	Verschluss Sockelleiste EBL
053 4	4812 440 89104	Sockelblende f. Beh. Boden EBL WH
053 5	4812 417 28102	Achse f.Klappe EBL
100 0	4812 440 11678	Tuer CD weiss
131 1	4812 271 38354	Tuerverriegel. System+Kindersicherung
133 2	4812 417 28056	Verschluss Taschensieb
191 0	4812 466 68607	Tuerdichtung
220 0	4812 418 18177	Trommel kpl. SS
223 0	4812 418 89017	Mitnehmer GW
271 0	4812 358 18164	Riemen, Antrieb H7 CD RO
273 0	4812 358 18055	Spannrolle
275 0	4812 492 68129	Feder
291 0	4812 466 68561	Dichtung vorn
291 2	4812 466 68837	Dichtung hinten
301 0	4801 121 00183	Schalterleiste + Griff Schublade
331 0	4812 414 58306	Knopf Timer
331 3	4812 414 58307	Feder Knopf Timer
332 0	4812 410 29401	Drucktaste 2 Optionen
333 0	4812 513 18172	Drucktaste
401 0	4812 361 18532	Motor + Lueferrad+Klammer
401 1	4812 401 18421	Klemme Motor
420 0	4812 121 18144	Kondensator 10 mF
421 0	4812 121 18284	Entstoerfilter
443 0	4812 361 18537	Geblaese Rad
443 1	4812 361 18518	Lueferrad mit Klemme
443 2	4812 290 88096	Klemme Lueferrad, stainless
456 0	4812 259 28926	Heizelement
490 0	4812 321 18042	Anschlusskabel 3m
490 0	4812 321 18044	Netzkabel o.Stecker 5m 4x1
490 1	4812 321 28433	Zugentlastung + Schutz
492 2	4812 316 18014	Steckverbinder AC - Mot. Erde
521 0	4812 214 70748	Kontrolleinheit TINY/DOMINO TB, unprogr.
521 0	4812 214 70938	Kontrolleinheit TINY B6 (M6) programmiert
620 1	4812 239 58063	Modul Feuchtigkeit
631 0	4812 271 38497	Mikroschalter f. Pumpe/Riemen
631 3	4812 271 18084	Schwimmer System kpl. 6kg
633 0	4812 276 18523	Tuerschalter
633 1	4812 276 18422	Stift Start Reset GW
691 0	4812 259 28863	Temperaturfueh. NTC
691 1	4812 282 98014	Dichtung NTC

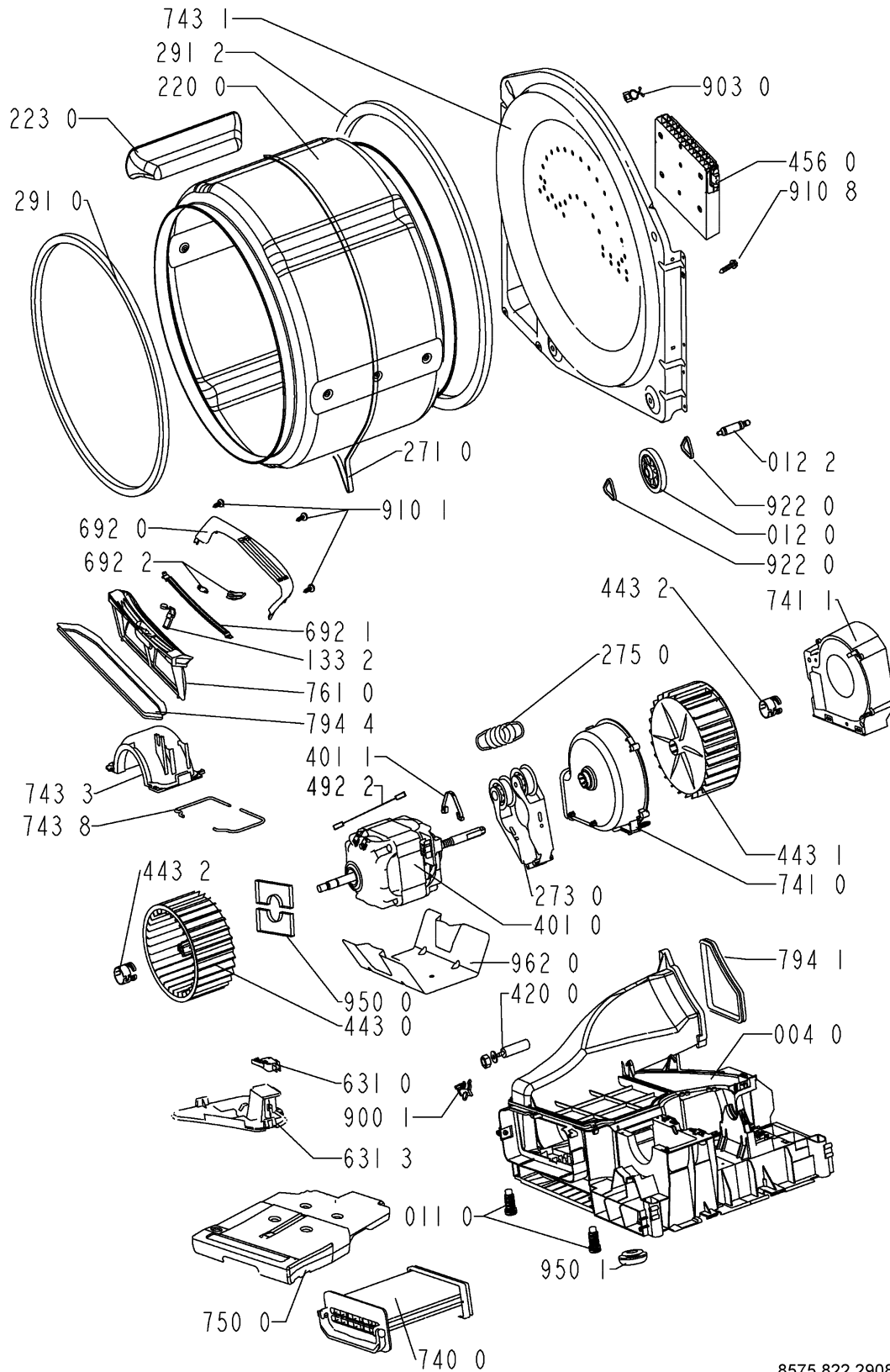
Pos-Nr.	12NC	Beschreibung
692 0	4812 210 58055	Halterung Sensor
692 1	4812 278 58001	Sensor
692 2	4812 210 58075	Abdeckung Sensor, Kit
740 0	4812 511 48417	Waermetauscher H2
741 0	4812 440 08035	Geblaese Kaltluft
741 1	4812 530 48244	Abdeckung Gebläsegehäuse
743 0	4812 530 48912	Luftführung ohne Loch
743 1	4812 530 49274	Heizkanal aluzink
743 3	4812 530 48239	Abdeckung Gebläse
743 8	4812 466 88519	Dichtung f. Gebläse
750 0	4812 418 18521	Wasserbehälter Boden weiss 6kg
761 0	4812 480 58322	Filter
794 0	4812 466 88863	Dichtung Abluft, unten
794 1	4812 466 28108	Dichtung Heizungskanal
794 4	4812 466 88521	Dichtung Filter
900 1	4812 290 88053	Klammer
900 2	4812 290 88099	Klammer für Heizung
900 3	4812 404 18529	Traverse Schalterleiste
903 0	4812 532 28028	Clip Kabel
910 1	4812 502 48347	Blechschrabe 3,5x14
910 8	4812 502 48348	Schraube ST 4,2x11
912 4	4812 502 48015	Schraube 4,0x16-TORX
922 0	4812 532 58005	Sicherungsring
922 1	4812 532 58007	Sicherungsring
930 0	4812 492 98039	Feder f.Klappe
950 0	4812 466 48101	Filzstreifen Boden Gruppe
950 1	4812 466 88517	Dichtung Wassertank
952 3	4812 466 88522	Dichtung Sensor
962 0	4812 466 38012	Schutz Motor
962 2	4812 466 38056	Folie Aluminium Anzeige Elektr.

Explosionszeichnung



8575 822 29080

Explosionszeichnung



8575 822 29080

Technische Daten

Abmessungen + Gewicht

Abmessungen Gerät	
Höhe	85 cm
Breite	59.5 cm
Tiefe	60 cm
Gewicht	
Netto	40 kg

Elektrische Basisdaten

Spannung	230 V \pm 10%
Frequenz	50 Hz
Sicherung	10 A
Gesamtanschlusswert	2.19 kW

Umgebungstemperatur

Zimmertemperatur	max.	35 °C
Zimmertemperatur	min.	5 °C

Fassungsvermögen

Baumwolle	6 kg
Pflegeleicht	2.5 kg

Heizung

Nennspannung	230 V + 10 % / - 15 %	
Gesamtleistung	2 x 1000 W \pm 5 %	
Widerstand NTC	1000 W	46.86 Ω
Widerstand NTC	2000 W	23.43 Ω

Thermostat Kondenstrockner

Temperatursonde NTC

0 °C	34.6	k Ω
25 °C	11.5	k Ω
60 °C	3.3	k Ω
70 °C	2.4	k Ω
95 °C	1.2	k Ω
100 °C	1.0	k Ω
110 °C	0.8	k Ω
130 °C	0.5	k Ω
180 °C	0.2	k Ω

Sicherheitsthermostat	TL
Ausschalttemperatur	260 °C \pm 10 K

Antriebs- und Gebläsemotor

Typ	1-phase asynchrone
Nennspannung	230 V + 10 % / - 15 %
Frequenz	50 ± 3 Hz
Anschlusswert	285 W
Wicklungswiderstand	
Hauptwicklung	(2 - 3) 19 Ω
Hilfsspule	(3 - 4) 18 Ω

Microschalter

Nennspannung	230 V + 10 % / - 15 %
Frequenz	50/60 Hz
Strombelastbarkeit	16 A

Türschalter

Nennspannung	12 V
Strom max.	50 mA

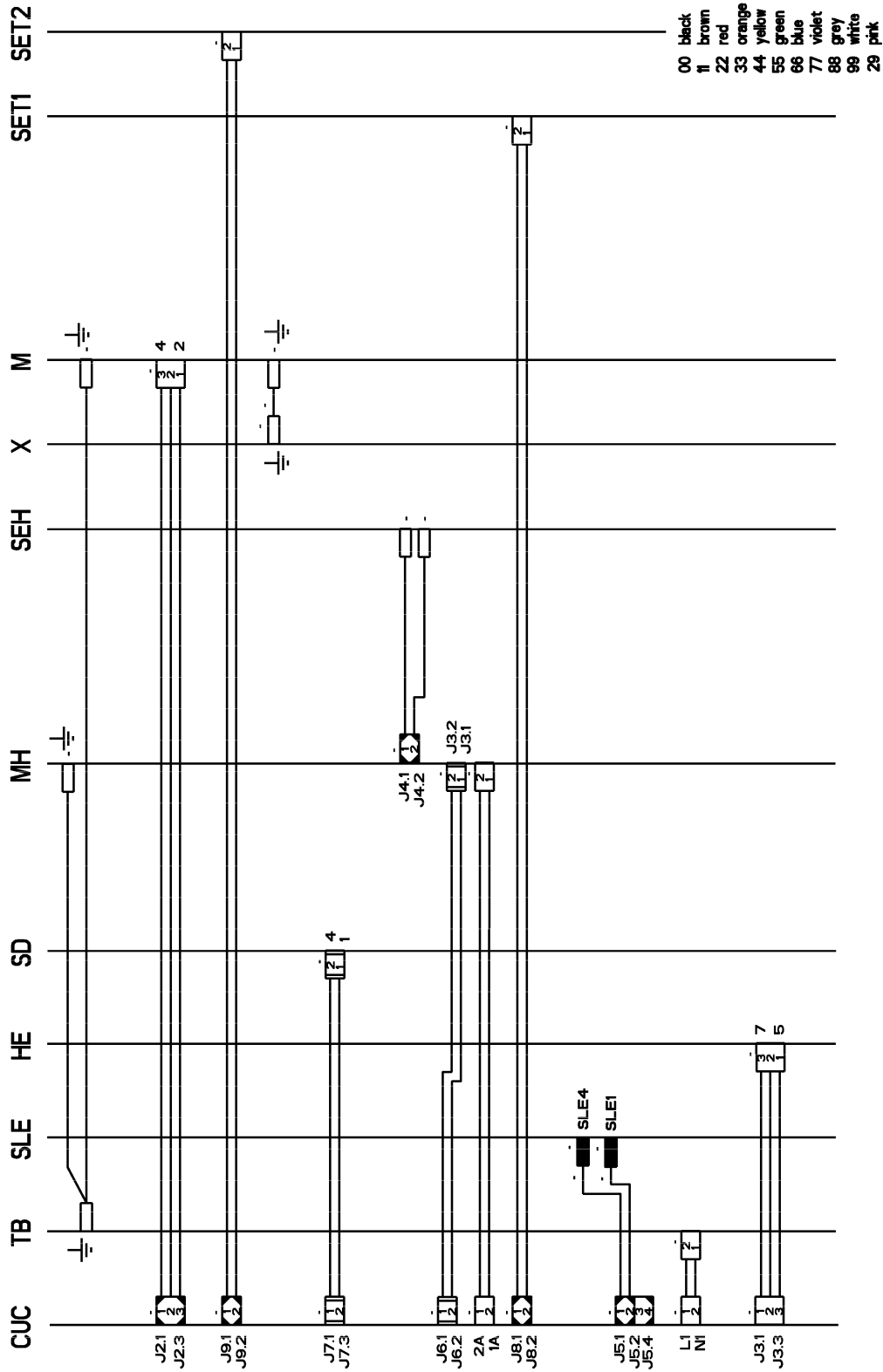
Elektronikmodul

Typ	TINY/DOMINO
Nennspannung	230 V + 10 % / - 15 %
Frequenz	50/60 Hz

Feuchtigkeitsanzeigemodul

Nennspannung	24 V
--------------------	------

Anschlußplan

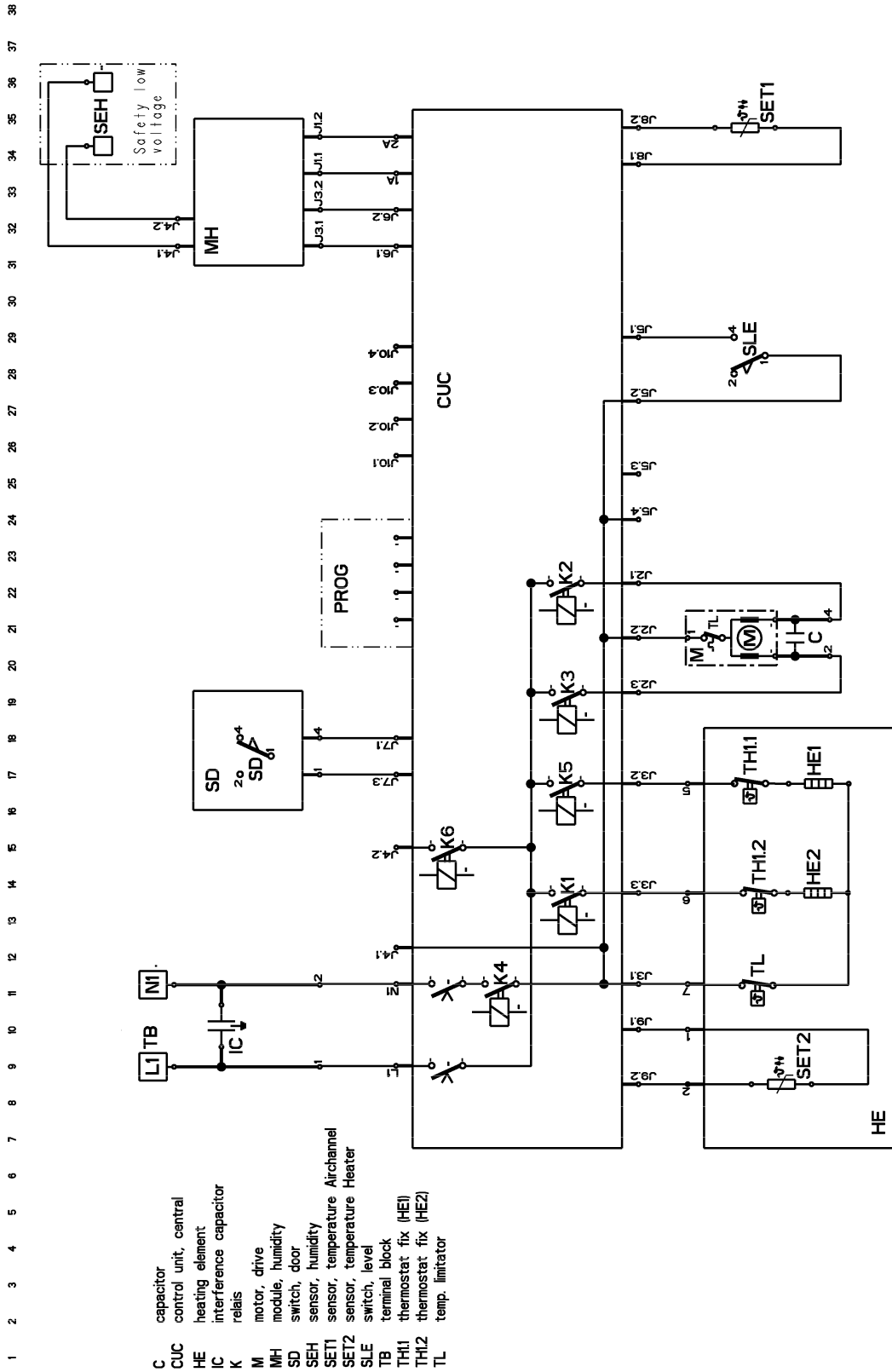


461973205591

Legende

00	schwarz
11	braun
22	rot
29	rosa
33	orange
44	gelb
55	grün
66	blau
77	violett
88	grau
99	weiß

Stromlaufplan



461973205591

Legende

C	Kondensator
CUC	Elektronikmodul
HE	Heizelement
IC	Entstörfilter
K	Relais
M	Motor
MH	Modul, Feuchtigkeit
SD	Schalter, Tür
SEH	Feuchtesensoren
SET1	Temperaturfühler, Luftkanal
SET2	Temperaturfühler, Heizung
SLE	Schwimmerschalter
TB	Netzanschluß
TH1.1	Thermostat fix (HE1)
TH1.2	Thermostat fix (HE2)
TL	Sicherheitsthermostat

Testprogramm

DOMINO/TINY

4619 712 71431







1. Tür schließen
2. Wählen Sie das Programm LÜFTEN
3. Drücken Sie die Taste SCHONEN 3 mal innerhalb von 5 Sekunden. Bei allen Trocknern welche nach September 2007 gebaut wurden, muss zur Aktivierung des Testprogramms zusätzlich die START Taste gedrückt werden.
4. Drücken Sie die Taste START um zum nächsten Schritt zu gelangen
5. Beenden des Testprogramms durch:
 - Unterbrechen der Spannungsversorgung für mehr als 2 Sekunden
oder
 - Öffnen der Tür
oder
 - Drehen des Programmwahlknopfs
oder
 - Nachdem der letzte Testprogrammschritt erreicht wurde die Taste START erneut drücken

LED Anzeige	7 Segment Anzeige	Beschreibung Programmablauf	Überprüfung der Komponenten / Funktion															
	8:88	Motor: Ein, reversierend Heizung: Ein, Zyklus trocknen Anzeige und Tasten Prüfung: Ein Feuchtigkeits-Sensor-Test: Aus Pumpe und Schwimmerschalter Test: Ein (nicht für Ablufttrockner) Heizungsverdrahtungs-Test: Aus Flusen Erkennung: Aus NTC Test: Ein	Testprogramm der Fabrik, die nebenstehenden Funktionen werden ausgeführt															
	2	Bei Anschluss der Widerstandswerte am Feuchtigkeitssensor ergeben sich, wie in der Tabelle abgebildet, folgende LED Anzeigen. Der Türkontakt muss dabei geschlossen sein. <table border="1" style="margin-left: 20px;"> <thead> <tr> <th>Widerstandswert</th> <th>LED Schonen</th> <th>LED Flusenfilter</th> </tr> </thead> <tbody> <tr> <td>250 kΩ</td> <td>Ein</td> <td>Aus</td> </tr> <tr> <td>1,13 MΩ</td> <td>Ein</td> <td>Ein</td> </tr> <tr> <td>3,7 MΩ</td> <td>Aus</td> <td>Ein</td> </tr> <tr> <td>> 4 MΩ</td> <td>Aus</td> <td>Aus</td> </tr> </tbody> </table>	Widerstandswert	LED Schonen	LED Flusenfilter	250 kΩ	Ein	Aus	1,13 MΩ	Ein	Ein	3,7 MΩ	Aus	Ein	> 4 MΩ	Aus	Aus	Feuchtigkeits-Sensor-Test
Widerstandswert	LED Schonen	LED Flusenfilter																
250 kΩ	Ein	Aus																
1,13 MΩ	Ein	Ein																
3,7 MΩ	Aus	Ein																
> 4 MΩ	Aus	Aus																
	3	Motor: Ein Heizung: Aus	Drehrichtung Motor gegen den Uhrzeigersinn															
	4	Motor: Ein Heizung: Aus	Drehrichtung Motor im Uhrzeigersinn															
	5	Heizung: Ein, 100 % Motor: Ein im Uhrzeigersinn	Heizung 100 % Leistung															
	6	Heizung: Ein, 78 % (35 s Ein, 10 s Aus) Motor: Ein im Uhrzeigersinn	Heizung 78 % Leistung															
	7	Siehe Programmschritt 2	Feuchtigkeits-Sensor-Test															
	Zuletzt angezeigter Fehler	Fehlercodeanzeige	Letzter Fehlercode wird angezeigt															
	EXIT		Verlassen des Testprogramms															

Fehlercodes

DOMINO/TINY

4619 712 71431

Fehleranzeige		Erklärung der Fehler und mögliche Fehlerursachen
● LED's leuchten ⊗ LED's blinken	7 Segment Anzeige	
	F02	EEPROM Fehler Mögliche Fehlerursachen: <ul style="list-style-type: none"> Störung in der EEPROM Datenstruktur → Neuprogrammierung durch SAM
	F05	NTC 1 (Luftkanal) Fehler Mögliche Fehlerursachen: <ul style="list-style-type: none"> NTC 1 außerhalb der Toleranz, Kurzschluss oder Unterbrechung Kontaktprobleme oder Kabelbruch zwischen NTC 1 und Steuerung Im Fall eines Kurzschlusses als Fehlerursache muss der Trockner wie unten beschrieben zurückgesetzt werden
	F06	NTC 2 (Heizung) Fehler Mögliche Fehlerursachen: <ul style="list-style-type: none"> NTC 2 außerhalb der Toleranz, Kurzschluss oder Unterbrechung Kontaktprobleme oder Kabelbruch zwischen NTC 2 und Steuerung
	F13	Riemen Bruch Erkennung Mögliche Fehlerursachen: <ul style="list-style-type: none"> Riemen Bruch Fehlfunktion der Spannrolle, Riemen Spannung zu hoch bzw. zu gering Magnetschalter kann keine Trommelbewegung feststellen
	F14/FE	Heizungsrelais Fehler Mögliche Fehlerursachen: <ul style="list-style-type: none"> Heizung hat Kurzschluss Überprüfe Heizungsrelais auf verschweißte Schließkontakte Im Fall eines Kurzschlusses als Fehlerursache muss der Trockner wie unten beschrieben zurückgesetzt werden
	F15/FF	Störung Feuchtigkeits-Sensor-System/Fehler Widerstandswerte NTC's Mögliche Fehlerursachen: <ul style="list-style-type: none"> Feuchtigkeitssensor bzw. Verbindung zur Steuerung hat Kurzschluss oder Unterbrechung Feuchtigkeitssensormodul defekt, Kurzschluss oder Unterbrechung der Verbindung zur Steuerung

Zurücksetzen der Fehler F05, F14 bzw. FE. Zum Starten des Rücksetzmodus müssen innerhalb von 10 sek. folgende Schritte ausgeführt werden:

- Drehe den Programmwahlknopf auf 6 Uhr Position
- Drücke die START Taste 3-mal
- Drehe im Uhrzeigersinn den Programmwahlknopf weiter auf das Programm LÜFTEN
- Drücke erneut die START Taste 3-mal