



## Service-Information

### Elektronisch Ablufttrockner AWZ 430-D

8575 430 01000

Letzte Änderung: 07.06.2008

Anlagedatum: 07.06.2008

---

<b>Ersatzteilliste</b>	<b>2</b>
<b>Explosionszeichnung</b>	<b>4</b>
<b>Anschlußplan</b>	<b>5</b>
<b>Stromlaufplan</b>	<b>6</b>
<b>Schließschema</b>	<b>7</b>

---

Die vorliegenden Serviceunterlagen sind ausschließlich für technisch qualifizierte Fachkräfte bestimmt, welche mit den entsprechenden einschlägigen Sicherheitsvorschriften vertraut sind.

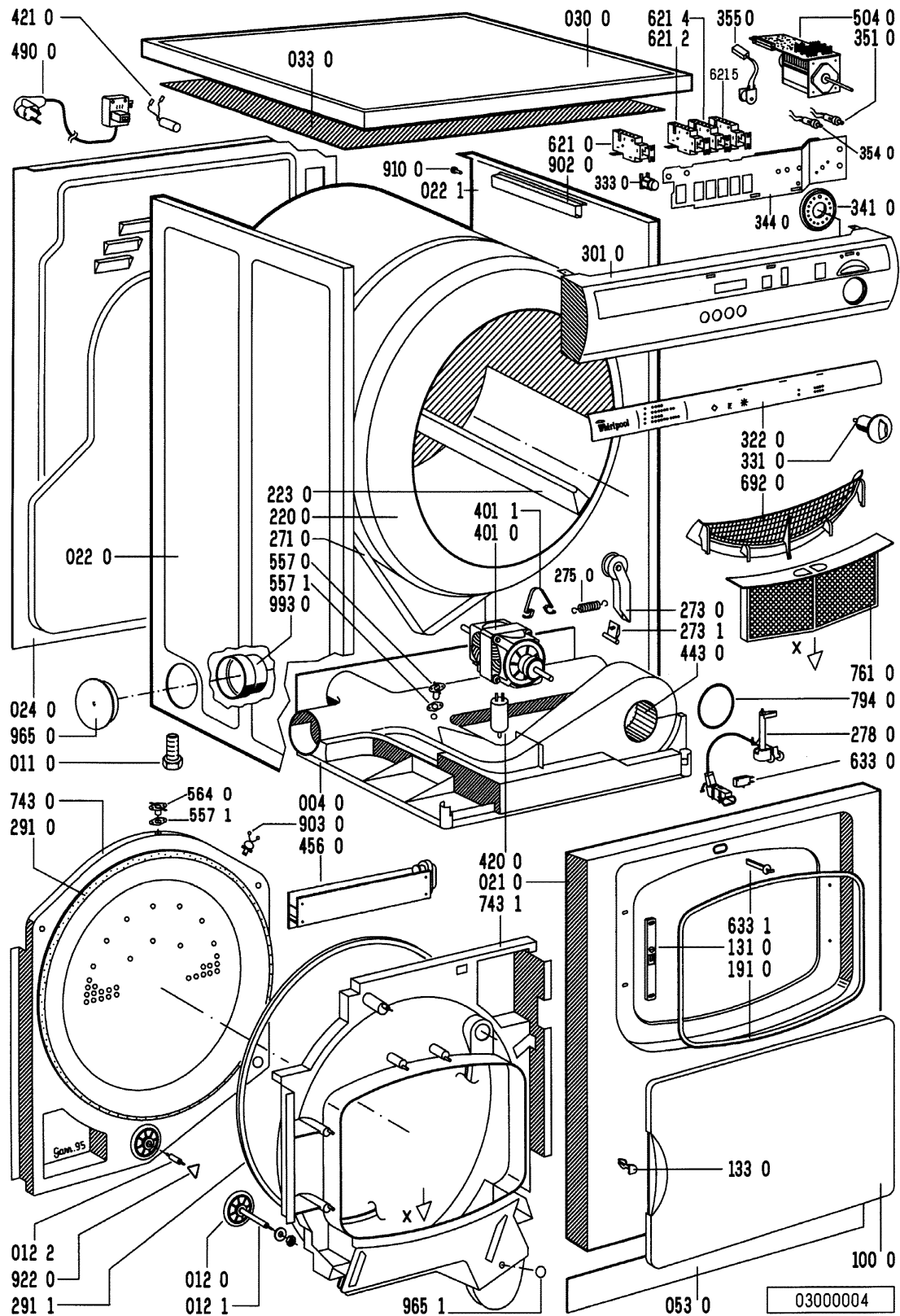
Änderungen vorbehalten

**Ersatzteilliste**

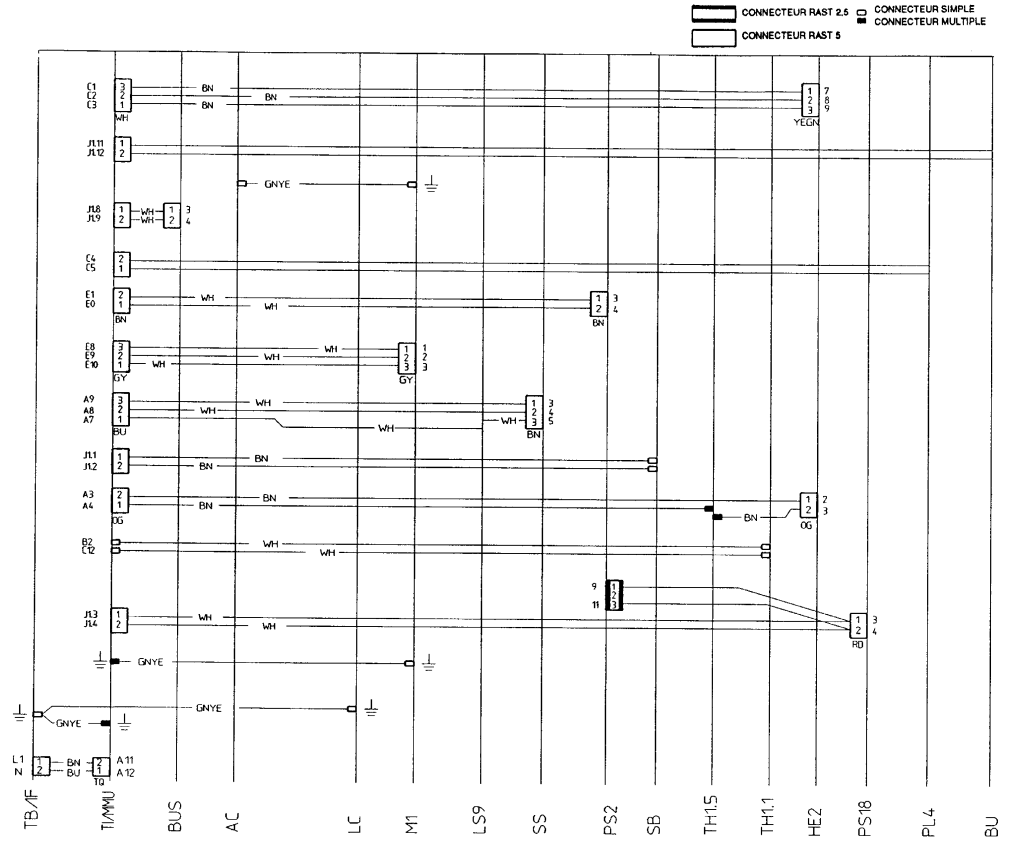
<b>Pos-Nr.</b>	<b>12NC</b>	<b>Beschreibung</b>
004 0	<b>4812 530 48112</b>	Boden mit Luftkanal
011 0	<b>4812 500 18054</b>	Fuss
012 0	<b>4819 528 78089</b>	Laufrolle Trommel
012 1	<b>4812 520 28039</b>	Drehstift vorne
012 2	<b>4812 520 28041</b>	Drehstift hinten
021 0	<b>4812 440 18933</b>	Front
022 0	<b>4812 440 18931</b>	Seitenplatte links
022 1	<b>4812 440 18932</b>	Seitenplatte rechts
024 0	<b>4812 440 18928</b>	Rueckwand
030 0	<b>4812 440 18936</b>	Arbeitsplatte
033 0	<b>4812 440 18568</b>	Platte
053 0	<b>4812 459 38009</b>	Sockelblende
100 0	<b>4812 417 38011</b>	Tuer
131 0	<b>4812 271 38354</b>	Tuerverriegel. System+Kindersicherung
133 0	<b>4812 417 28039</b>	Haken
191 0	<b>4812 466 68461</b>	Tuerdichtung
220 0	<b>4812 418 18177</b>	Trommel kpl. SS
223 0	<b>4812 418 88017</b>	Mitnehmer
271 0	<b>4812 358 18051</b>	Riemen
273 0	<b>4812 358 18049</b>	Spannrolle kpl.
273 1	<b>4812 417 28038</b>	Lagerzapfen
275 0	<b>4812 492 68129</b>	Feder
278 0	<b>4812 276 18222</b>	Bowdenzug Start/Reset
291 0	<b>4812 466 68459</b>	Dichtung Trommel hinten
291 1	<b>4812 466 68463</b>	Dichtung Trommel vorn
301 0	<b>4812 452 19096</b>	Schalterleiste 4 Loecher
322 0	<b>4812 452 19179</b>	Einlage bed. AWZ 430 D
331 0	<b>4812 413 48215</b>	Knopf
333 0	<b>4812 276 18235</b>	Drucktaste
341 0	<b>4812 413 78468</b>	Skalenscheibe
344 0	<b>4812 464 48093</b>	Halter Steuerung
351 0	<b>4812 134 48182</b>	Signallampe
354 0	<b>4812 134 48181</b>	Signallampe "Filter"
355 0	<b>4819 280 18015</b>	Summer
401 0	<b>4812 361 58074</b>	Motor
401 1	<b>4812 401 18226</b>	Klemme Motor
420 0	<b>4812 121 18119</b>	Kondensator 10 uF
421 0	<b>4812 121 18121</b>	Entstoerfilter
443 0	<b>4812 515 48005</b>	Lueferrad
456 0	<b>4812 259 48106</b>	Heizelement 2850 W TRA
490 0	<b>4812 321 18026</b>	Netzkabel 3m
490 0	<b>4812 321 18019</b>	Netzkabel 5m (o.Stecker)
504 0	<b>4812 282 18258</b>	Timer
557 0	<b>4812 282 48164</b>	Thermostat 55 Gr.
557 1	<b>4812 530 58069</b>	Dichtung Thermost. 92 C
564 0	<b>4812 271 28213</b>	Thermostat
621 0	<b>4812 276 18221</b>	Netzschalter Start/Reset
621 2	<b>4812 276 18226</b>	Tastenschalter "Schonen"
621 4	<b>4812 276 18228</b>	Tastenschalter Trock.plus
621 5	<b>4812 276 18227</b>	Tastenschalter "Summer"

<b>Pos-Nr.</b>	<b>12NC</b>	<b>Beschreibung</b>
633 0	<b>4812 271 38069</b>	Tuerschalter
633 1	<b>4812 276 18223</b>	Stift Start/Reset
692 0	<b>4812 480 58067</b>	Gitter
743 0	<b>4812 530 48133</b>	Luftfuehrung Heizkanal
743 1	<b>4812 530 48132</b>	Luftfuehrung ohne Loch
761 0	<b>4812 480 58066</b>	Filter
781 0	<b>4812 530 28784</b>	Schlauch 3m / AWZ 030 n.gz.
794 0	<b>4812 466 28105</b>	O-Ring
902 0	<b>4812 290 48012</b>	Halter Kabel
903 0	<b>4812 532 28028</b>	Clip Kabel
910 0	<b>4812 502 38057</b>	Schraube Torx 4,2x13
922 0	<b>4812 532 58005</b>	Sicherungsring
965 0	<b>4812 530 48113</b>	Abdeckung Luftaustritt
965 1	<b>4812 466 68465</b>	Stopfen Thermostat
993 0	<b>4819 526 48156</b>	Adapter Luftfuehrung

## Explosionszeichnung

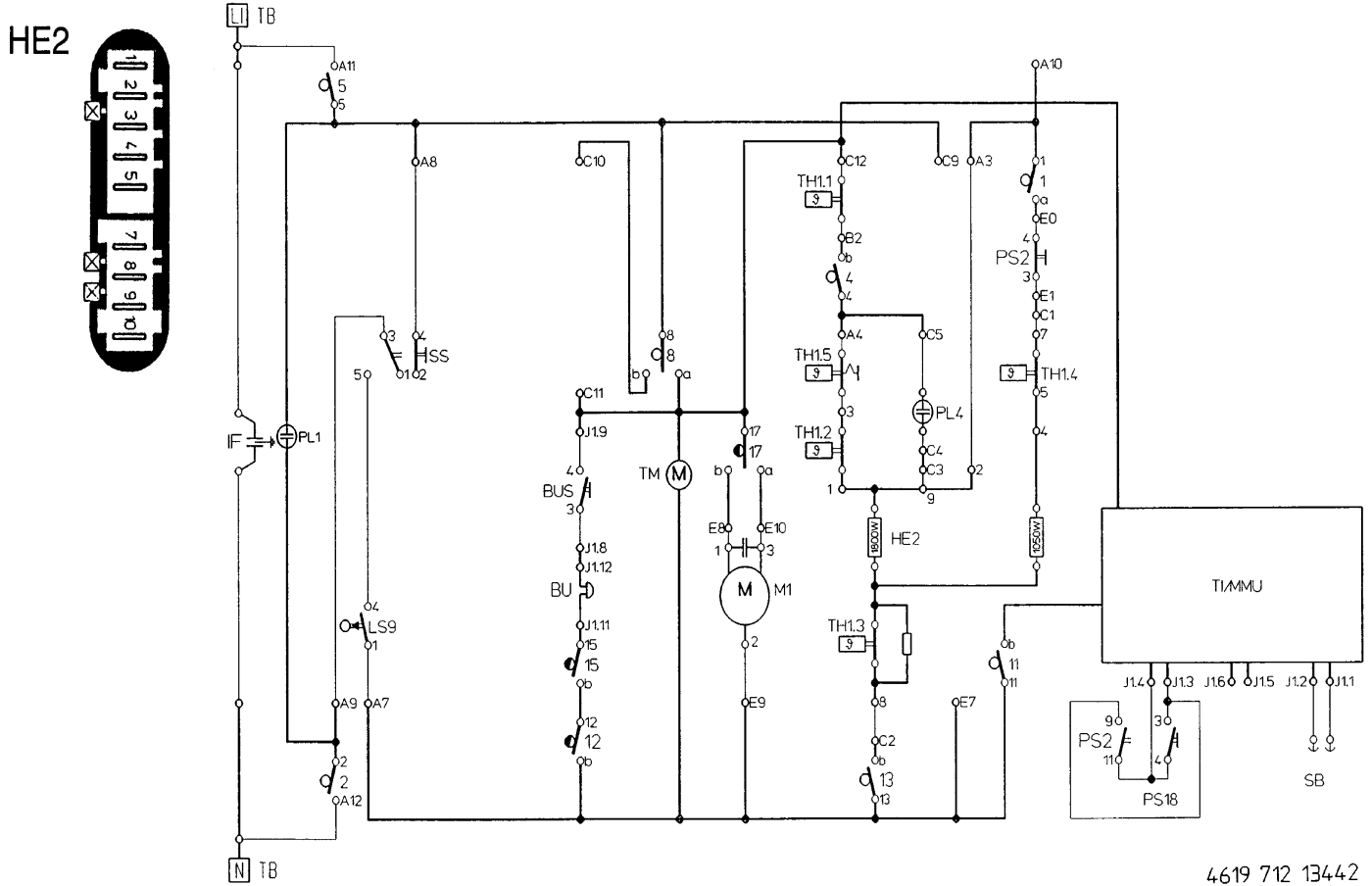


## Anschlußplan



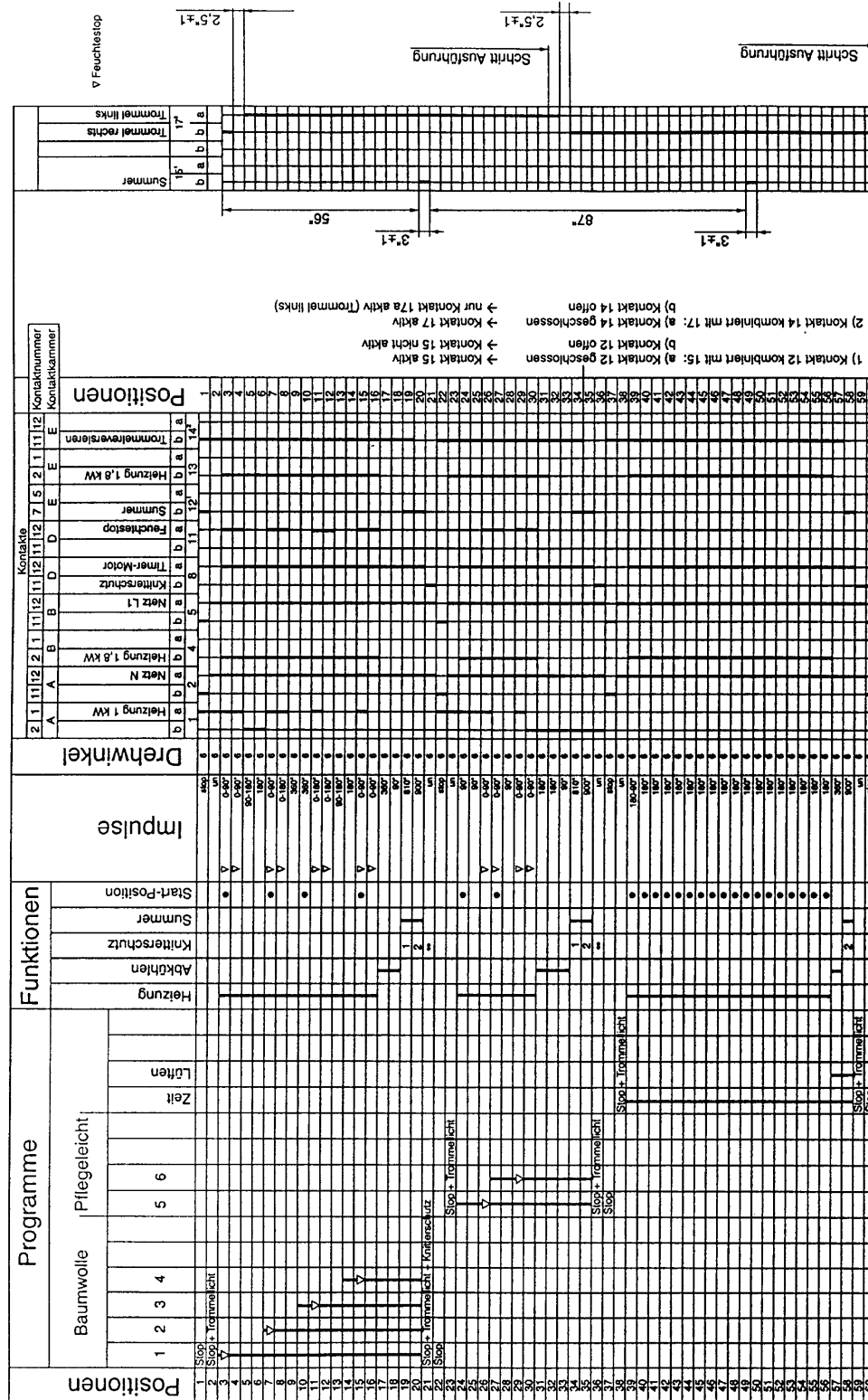
4619 712 13442

## Stromlaufplan



4619 712 13442

## Schließschema



4619 712 13452