



Service-Information

Abluft Wäschetrockner

AWZ 3308

8575 331 29080

Letzte Änderung: 08.05.2008

Anlagedatum: 08.05.2008

Ersatzteilliste	2
Explosionszeichnung	4
Anschlußplan	6
Technische Daten	8
Stromlaufplan	10
Programmablaufplan	12

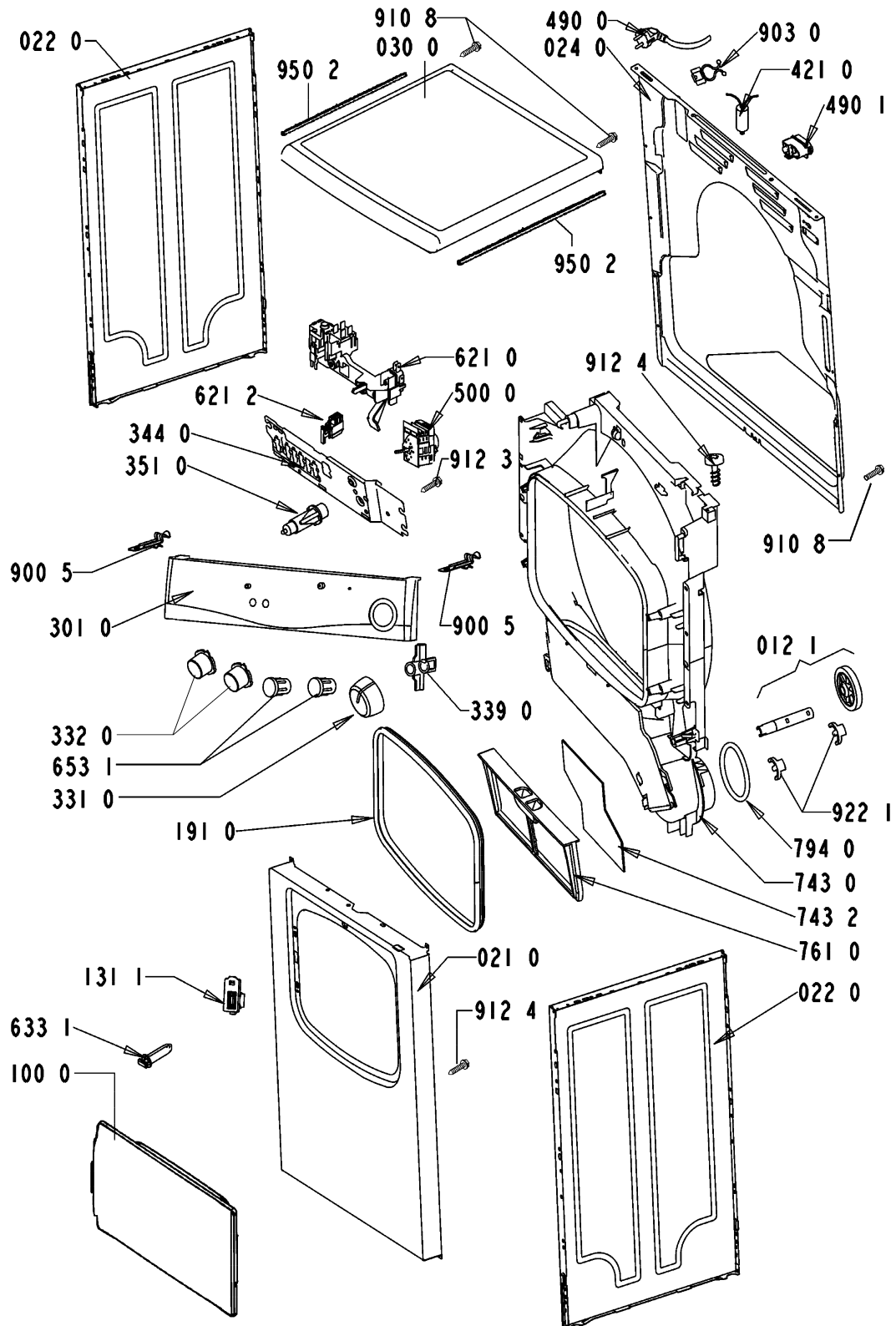
Die vorliegenden Serviceunterlagen sind ausschließlich für technisch qualifizierte Fachkräfte bestimmt, welche mit den entsprechenden einschlägigen Sicherheitsvorschriften vertraut sind.
Änderungen vorbehalten

Ersatzteilliste

Pos-Nr.	12NC	Beschreibung
004 0	4812 440 10615	Boden RO
004 1	4812 466 38101	Schutz,el.Baut. /Boden AB
011 0	4812 500 18054	Fuss
012 0	4812 528 78033	Rolle
012 1	4812 528 98003	Drehstift vorn + Rolle
012 2	4812 520 28188	Drehstift hinten
021 0	4812 440 10867	Frontblende RO GW
022 0	4812 440 10821	Seitenplatte GW
024 0	4812 440 11574	Rueckwand AV
030 0	4812 440 10881	Arbeitsplatte R0 VBL GW
100 0	4812 440 11676	Tuer AV wei~
131 1	4812 271 38462	Tuerverriegel. RO GW
191 0	4812 466 68539	Tuerdichtung
220 0	4812 418 18177	Trommel kpl. SS
223 0	4812 418 89017	Mitnehmer GW
271 0	4812 358 18186	Riemen 1965 H6 EH80
273 0	4812 358 18055	Spannrolle
275 0	4812 492 68129	Feder
291 0	4812 466 68563	Dichtung vorne
291 2	4812 466 68837	Dichtung hinten
301 0	4801 121 00134	Schalterleiste AWZ 3308
331 0	4812 414 58262	Knopf Timer TS WH/AV
332 0	4812 276 18441	Drucktaste
339 0	4812 233 18006	Adapter f. Knopf
344 0	4812 464 48204	Halter
351 0	4812 134 48227	Signallampe
401 0	4812 361 18533	Motor + Luefterrad + Klammer,AV
401 1	4812 401 18421	Klemme Motor
420 0	4812 121 18144	Kondensator 10 mF
421 0	4812 121 18276	Entstoerfilter
443 0	4812 361 18537	Geblaese Rad
443 2	4812 290 88096	Klemme Luefterrad, stainless
456 0	4812 310 28307	Heizelement 2300W KIT
490 0	4812 321 18042	Anschlusskabel 3m
490 0	4812 321 18044	Netzkabel o.Stecker 5m 4x1
490 1	4812 321 28433	Zugentlastung + Schutz
500 0	4812 282 10325	Timer EC4605/S5000, 50Hz, Kit
551 3	4812 282 08651	Thermostat 1/2"
621 0	4812 276 18309	Schalter Start/Stop
621 2	4812 276 18278	Schalter Schonen
633 1	4812 276 18422	Stift Start Reset GW
653 1	4812 047 28001	Lichtleiter WH VBL
743 0	4812 530 48631	Luftfuehrung RO GW
743 1	4812 530 18011	Heizkanal
743 2	4812 466 68538	Abschottdicht.
761 0	4812 480 58323	Filter RO GW
794 0	4812 466 28107	Dichtung
900 1	4812 290 88053	Klammer
900 5	4812 532 28923	Klemme f. Schalterleiste
902 1	4812 256 38002	Halterung Lagerrolle

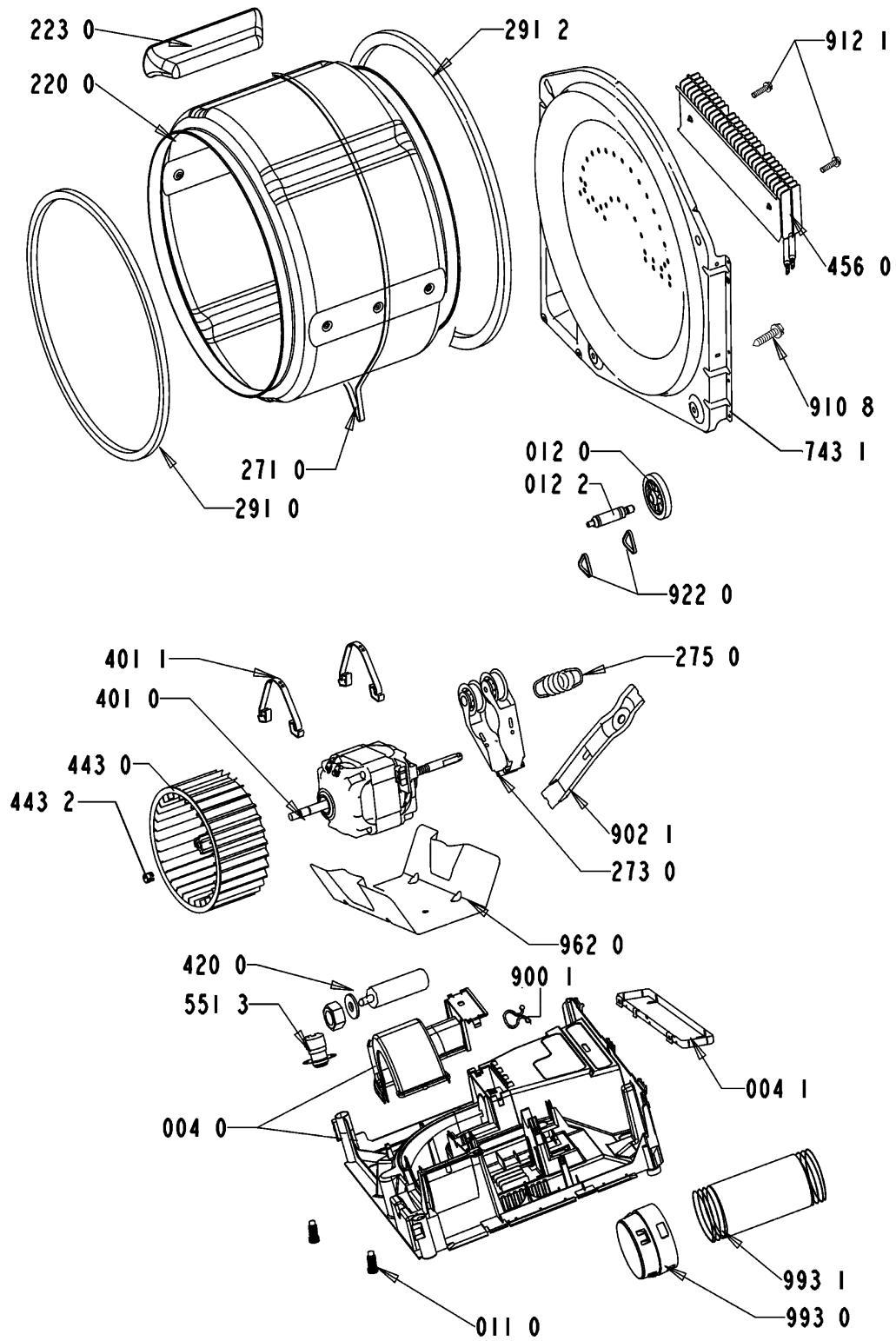
Pos-Nr.	12NC	Beschreibung
903 0	4812 532 28028	Clip Kabel
910 8	4812 502 48348	Schraube ST 4,2x11
912 1	4812 502 38142	Schraube M5 x 10
912 3	4812 502 18703	Schraube M4x6
912 4	4812 502 48015	Schraube 4,0x16-TORX
922 0	4812 532 58005	Sicherungsring
922 1	4812 532 58007	Sicherungsring
950 2	4812 466 88544	Dichtung Top R/L
962 0	4812 466 38012	Schutz Motor
993 0	4812 263 78014	Adapter
993 1	4812 310 18413	Zubehoer Abluftschlauch AMH 577

Explosionszeichnung



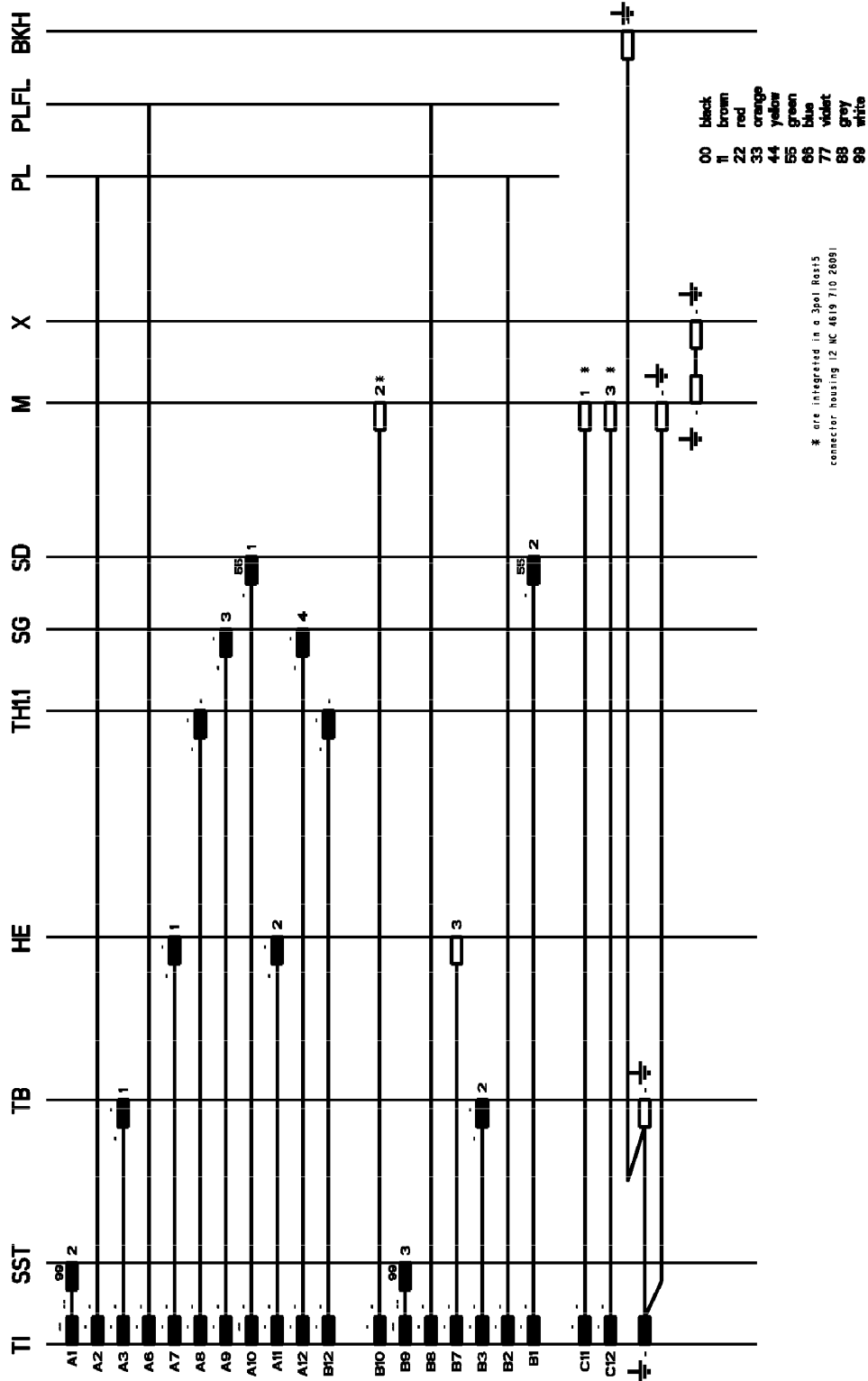
8575 331 29080

Explosionszeichnung



8575 331 29080

Anschlußplan



4619 732 00702

Legende

00	schwarz
11	braun
22	rot
33	orange
44	gelb
55	grün
66	blau
77	violett
88	grau
99	weiß

Technische Daten

Abmessungen + Gewicht

Abmessungen Gerät	
Höhe	85 cm
Breite	59.5 cm
Tiefe	56 cm
Gewicht	
Netto	31 kg

Elektrische Basisdaten

Spannung	230 V \pm 10%
Frequenz	50 Hz
Sicherung	16 A
Gesamtanschlusswert	2.49 kW

Umgebungstemperatur

Zimmertemperatur	max.	35 °C
Zimmertemperatur	min.	5 °C

Fassungsvermögen

Baumwolle	6 kg
Pflegeleicht	2.5 kg

Luftschlauch (außen)

Innendurchmesser	10 cm
Max. erlaubte Länge	4 m

Heizung

Nennspannung	230 V + 10 % / - 15 %
Gesamtleistung	2300 W \pm 5 %
Widerstand NTC	(R 20) 19.1 Ω - 23.5 Ω

Thermostat Ablufttrockner

Sicherheitsthermostat	TL
Ausschalttemperatur	298 °C -10 K
Abluftthermostat	TH 1.1
Einschalttemperatur	38 °C \pm 5 K
Ausschalttemperatur	53 °C \pm 4 K
Flusenthermostat	TH 1.2
Ausschalttemperatur	220 °C \pm 7.5 K
Hysteresis	12 K - 25 K

Antriebs- und Gebläsemotor

Typ	1-phase asynchrone
Nennspannung	230 V + 10 % / - 15 %
Frequenz	50 Hz
Anschlusswert	295 W
Wicklungswiderstand	
Hauptwicklung	(2 - 3) 24.7 Ω
Hilfsspule	(2 - 1) 25.6 Ω

Türschalter

Nennspannung	230 V +10 %/ -15 %
Nennstrom	16 A

Start /Löschen

Nennspannung	230 V +10 %/ -15 %
Nennstrom	16 A

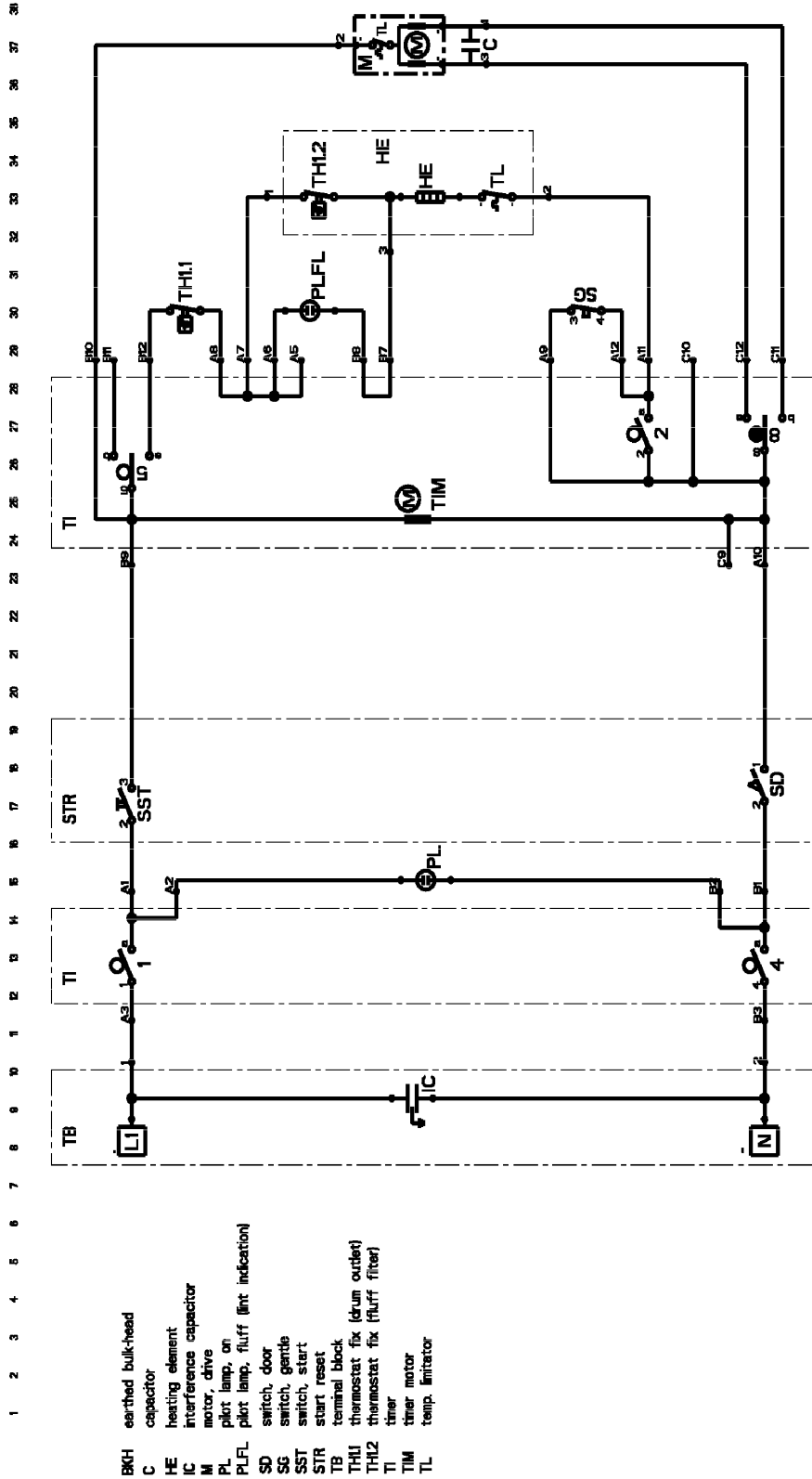
Schonen

Nennspannung	230 V +10 %/ -15 %
Nennstrom	16 A

Timer

Typ	Eaton EC 4605
Nennspannung	230 V +10 %/ -15 %
Frequenz	50 Hz
Anzahl der Schritte	60
STOP	01
Heizung	(138 min.) 02 - 53
Abkühlzeit	(6 min.) 54 - 55
Knitterschutz	(12 min.) 56 - 59
STOP	60
reversieren	cycle 2 min. - 6 min. - 2 min. - 80 min.

Stromlaufplan

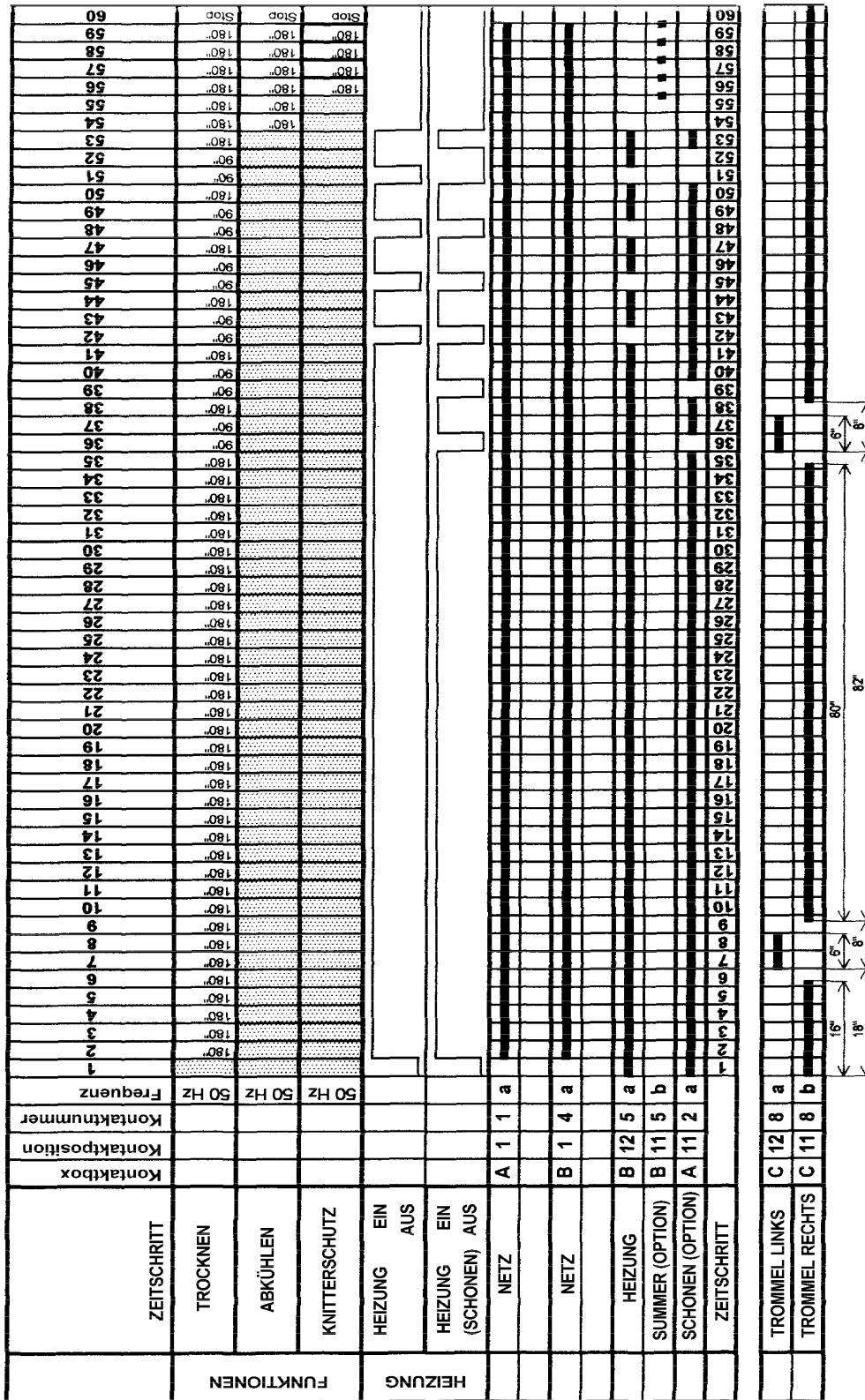


4619 732 00702

Legende

C	Kondensator
HE	Heizelement
IC	Entstörfilter
M	Motor
PL	Signalleuchte (Betrieb)
PLFL	Signalleuchte (Flusenfilter)
SD	Schalter, Tür
SG	Schalter, Schonen
SST	Schalter, Start
STR	Start reset
TB	Netzanschluß
TH1.1	Thermostat fix (Trommelauslaß)
TH1.2	Thermostat fix (Flusenfilter)
TI	Porgrammsteuerung
TIM	Porgrammsteuerung Motor
TL	Sicherheitsthermostat

Programmablaufplan



4619 712 24271