



Service-Information

Abluft Wäschetrockner

SOLE 2003

8575 220 29023

Letzte Änderung: 07.06.2008

Anlagedatum: 07.06.2008

Ersatzteilliste	2
Technische Daten	4
Explosionszeichnung	5
Anschlußplan	7
Stromlaufplan	8
Schließschema	9

Die vorliegenden Serviceunterlagen sind ausschließlich für technisch qualifizierte Fachkräfte bestimmt, welche mit den entsprechenden einschlägigen Sicherheitsvorschriften vertraut sind.
Änderungen vorbehalten

Ersatzteilliste

Pos-Nr.	12NC	Beschreibung
004 0	4812 440 10615	Boden RO
004 1	4812 466 38078	Schutz,el.Baut. /Boden AV
011 0	4812 500 18054	Fuss
012 0	4812 528 78033	Rolle
012 1	4812 528 98003	Drehstift vorn + Rolle
012 2	4812 520 28068	Drehstift hinten
021 0	4812 440 10832	Frontblende RO GW
022 0	4812 440 10866	Seitenplatte GW
024 0	4812 440 10713	Rueckwand AV
030 0	4812 440 10869	Arbeitsplatte GW
033 0	4812 310 18582	Kit Abdeckung
100 0	4812 416 18929	Tuer RO WH GW
131 1	4812 271 38462	Tuerverriegel. RO GW
133 0	4812 417 28094	Stift Tuer RO GW
191 0	4812 466 68539	Tuerdichtung
220 0	4812 418 18199	Trommel lackiert
223 0	4812 418 89017	Mitnehmer GW
271 0	4812 358 18162	Riemen 1965-H7 EH81
273 0	4812 358 18055	Spannrolle
275 0	4812 492 68129	Feder
291 0	4812 466 68563	Dichtung vorne
291 2	4812 466 68562	Dichtung hinten
301 0	4812 452 11937	Schalterleiste Sole 2003
331 0	4812 414 58208	Knopf Timer WH AV TS GW
332 0	4812 276 18441	Drucktaste
339 0	4812 233 18006	Adapter f. Knopf
344 0	4812 464 48116	Halter
351 0	4812 134 48227	Signallampe
401 0	4812 361 18361	Motor inkl. Luefterrad
401 1	4812 401 18421	Klemme Motor
420 0	4812 121 18144	Kondensator 10 mF
421 0	4812 121 18158	Entstoerfilter
443 0	4812 361 18292	Geblaese Rad
456 0	4812 259 28674	Heizelement 2500W
490 0	4812 321 18044	Netzkabel o.Stecker 5m 4x1
490 0	4812 321 18042	Anschlusskabel 3m
490 1	4812 321 28421	Zugentlastung
492 1	4812 401 18195	Klammer f.Erdung
500 0	4812 282 18457	Timer EC4605.01 TRA
551 3	4812 271 28369	Thermostat
621 0	4812 276 18309	Schalter Start/Stop
621 2	4812 276 18278	Schalter Schonen
633 0	4812 276 18248	Schalter Start
633 1	4812 276 18422	Stift Start Reset GW
653 1	4812 047 28001	Lichtleiter WH VBL
743 0	4812 530 48631	Luftfuehrung RO GW
743 1	4812 530 48147	Heizkanal
743 2	4812 466 68538	Abschottdicht.
761 0	4812 480 58323	Filter RO GW
794 0	4812 466 28107	Dichtung

Pos-Nr.	12NC	Beschreibung
900 1	4812 290 88053	Klammer
900 5	4812 532 28923	Klemme f. Schalterleiste
902 1	4812 256 38002	Halterung Lagerrolle
903 0	4812 532 28028	Clip Kabel
910 8	4812 502 48348	Schraube ST 4,2x11
912 1	4812 502 38142	Schraube M5 x 10
912 3	4812 502 18369	Schraube A2F M4x6
912 4	4812 502 48015	Schraube 4,0x16-TORX
922 0	4812 532 58005	Sicherungsring
922 1	4812 532 58007	Sicherungsring
962 0	4812 466 38012	Schutz Motor
993 0	4812 263 78014	Adapter
993 1	4812 310 18413	Zubehoer Abluftschlauch AMH 577

Technische Daten

Antriebs- und Gebläsemotor

Typ	1-Phasen Asynchronmotor
Nennspannung	230 +10%/ V - 15% V
Frequenz	50 Hz
Anschlusswert	295 W ± 7%
Wicklungswiderstand	
Hauptwicklung	(2 - 3) 24.7 Ω ± 7%
Hilfsspule	(2 - 1) 25.6 Ω ± 7%
Nennzahl bei 5 kg Wäsche und 100% Restfeuchte	2730 rpm
Kondensator	10 μ F ± 7%

Funkentstörfilter

Typ	Eichhoff BV 16.250/119
Spannung	max. 250 V
Nennkapazität	100 nF X1 + 2 x 15 nF Y2 + 1M

Türschalter

.....	SD
Nennspannung	230 +10 %/ V - 15 % V
Nennstrom	16 A

Drucktastenschalter

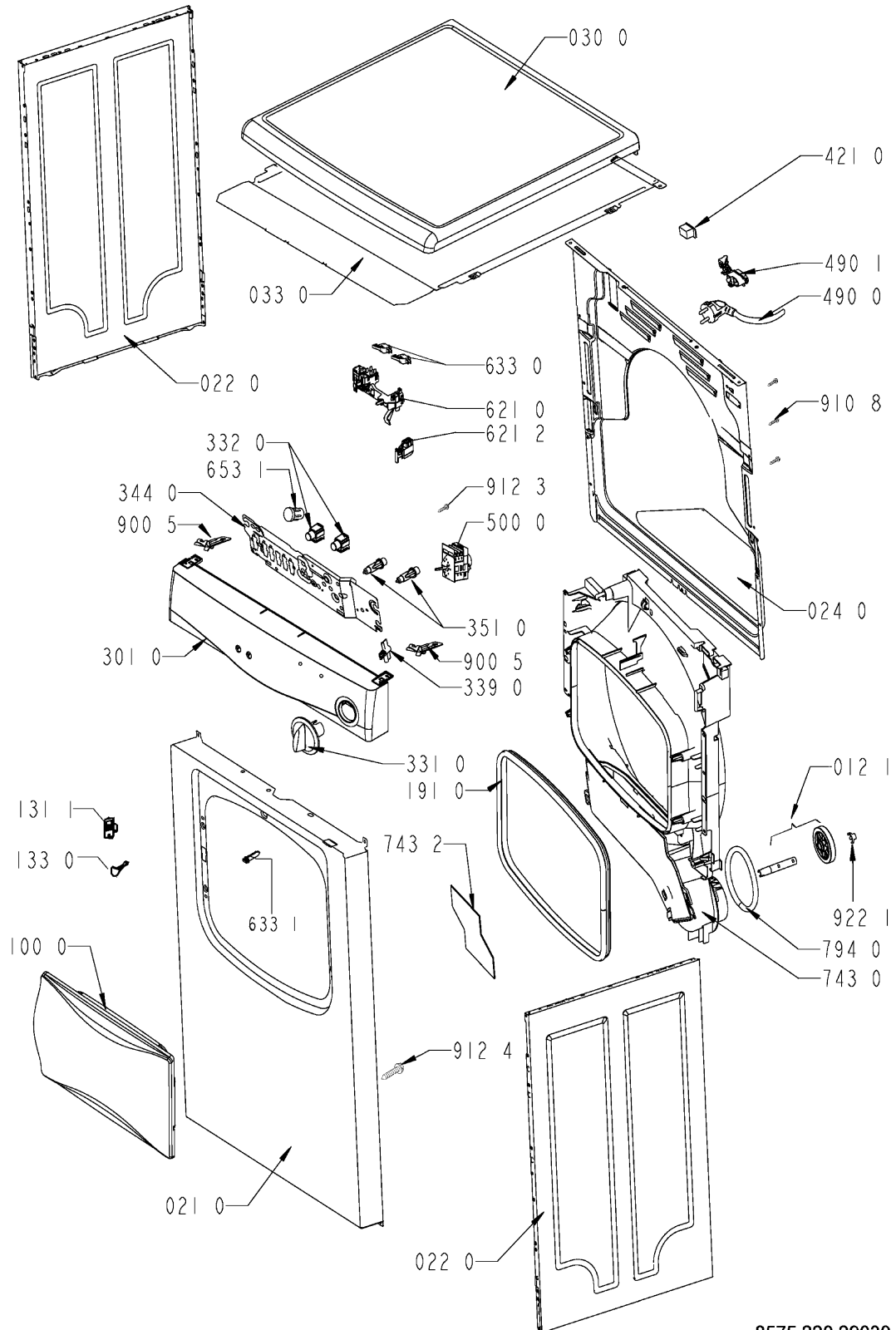
Start switch SST

Nennspannung	230 +10 %/ V - 15 % V
Nennstrom	16 A
min.	230 +10 %/ V
max.	15 % V
Start	
Schonen	

Effizienzklasse

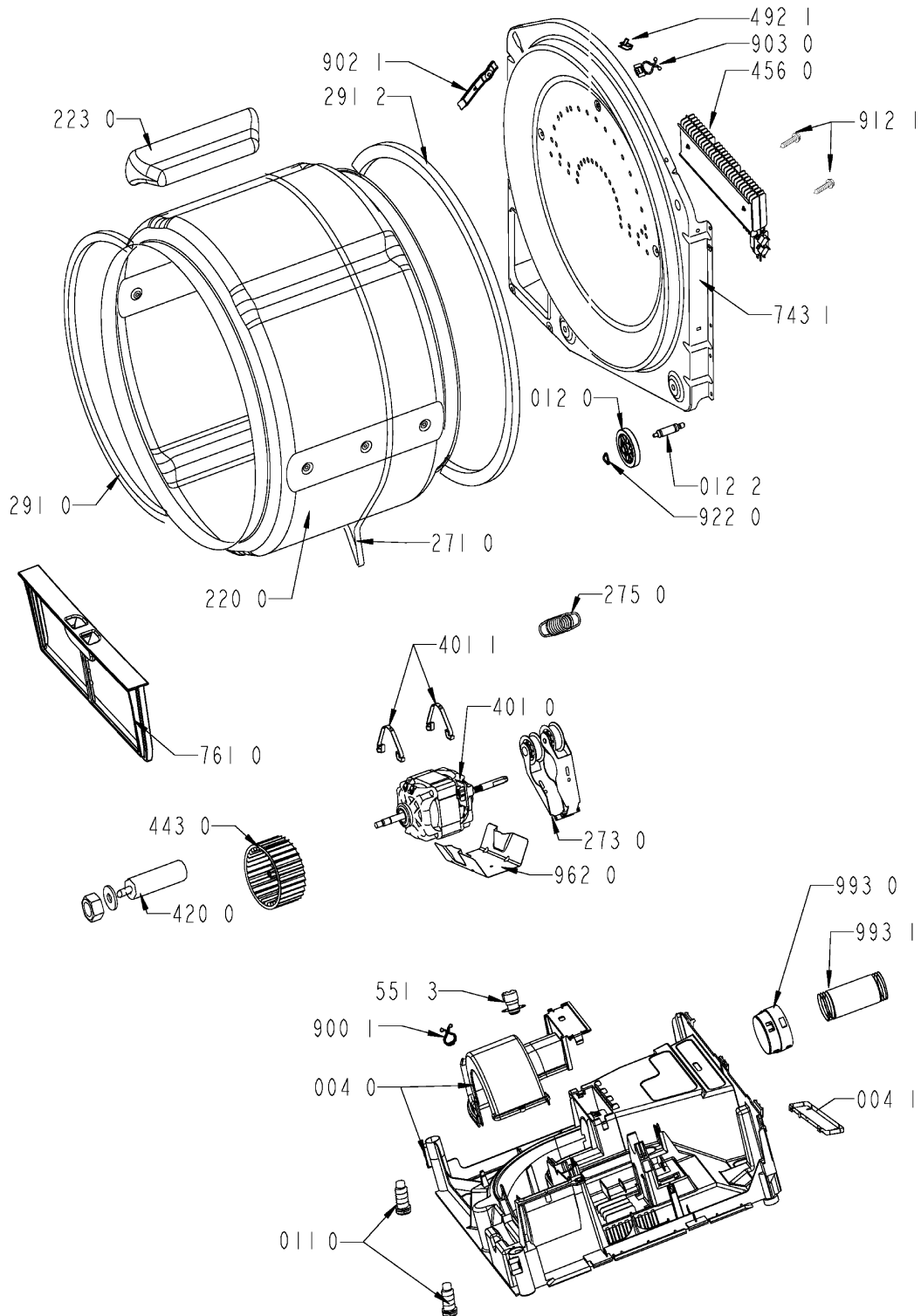
Energieklasse	C
---------------	---

Explosionszeichnung



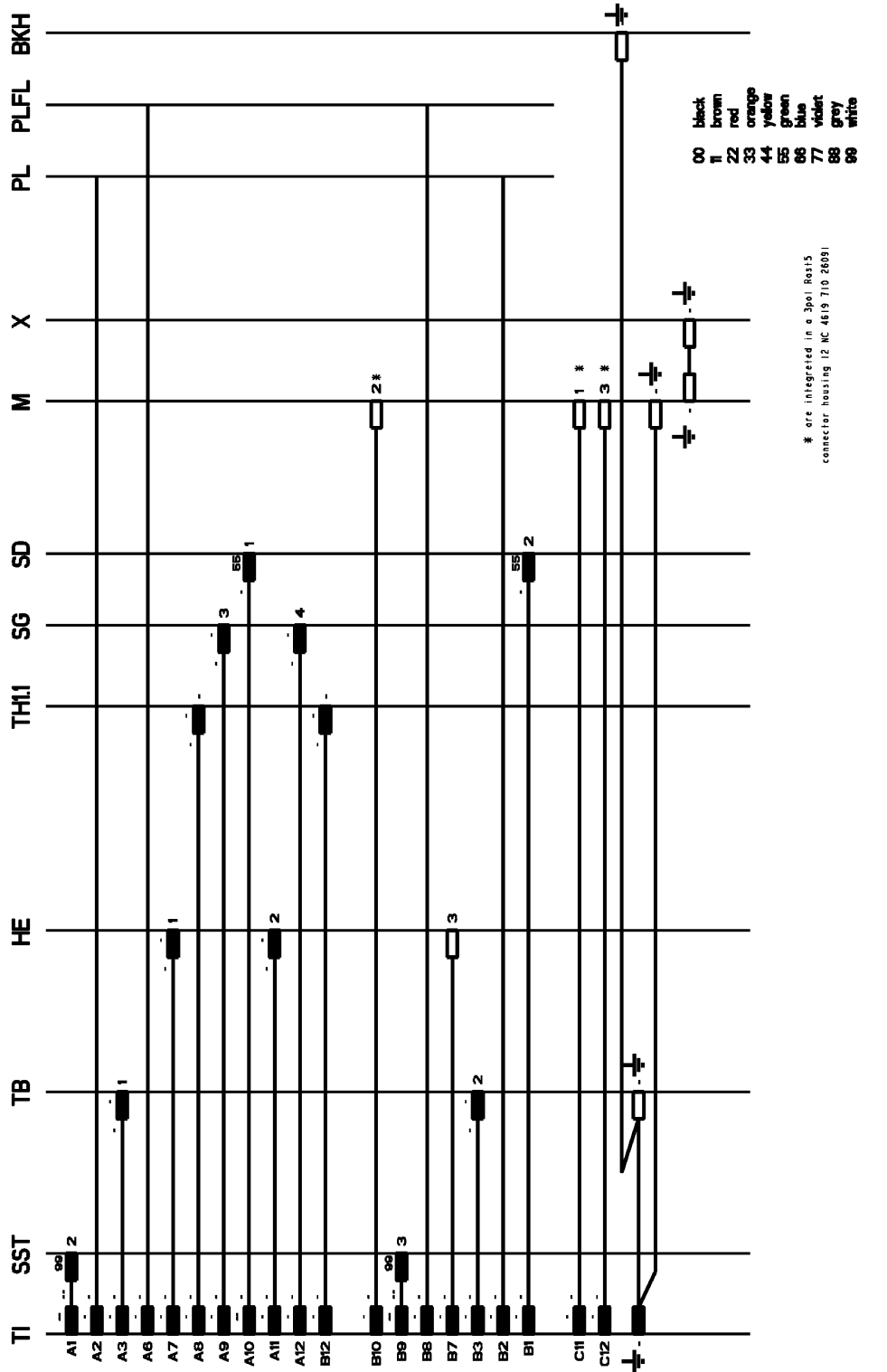
8575 220 29030

Explosionszeichnung



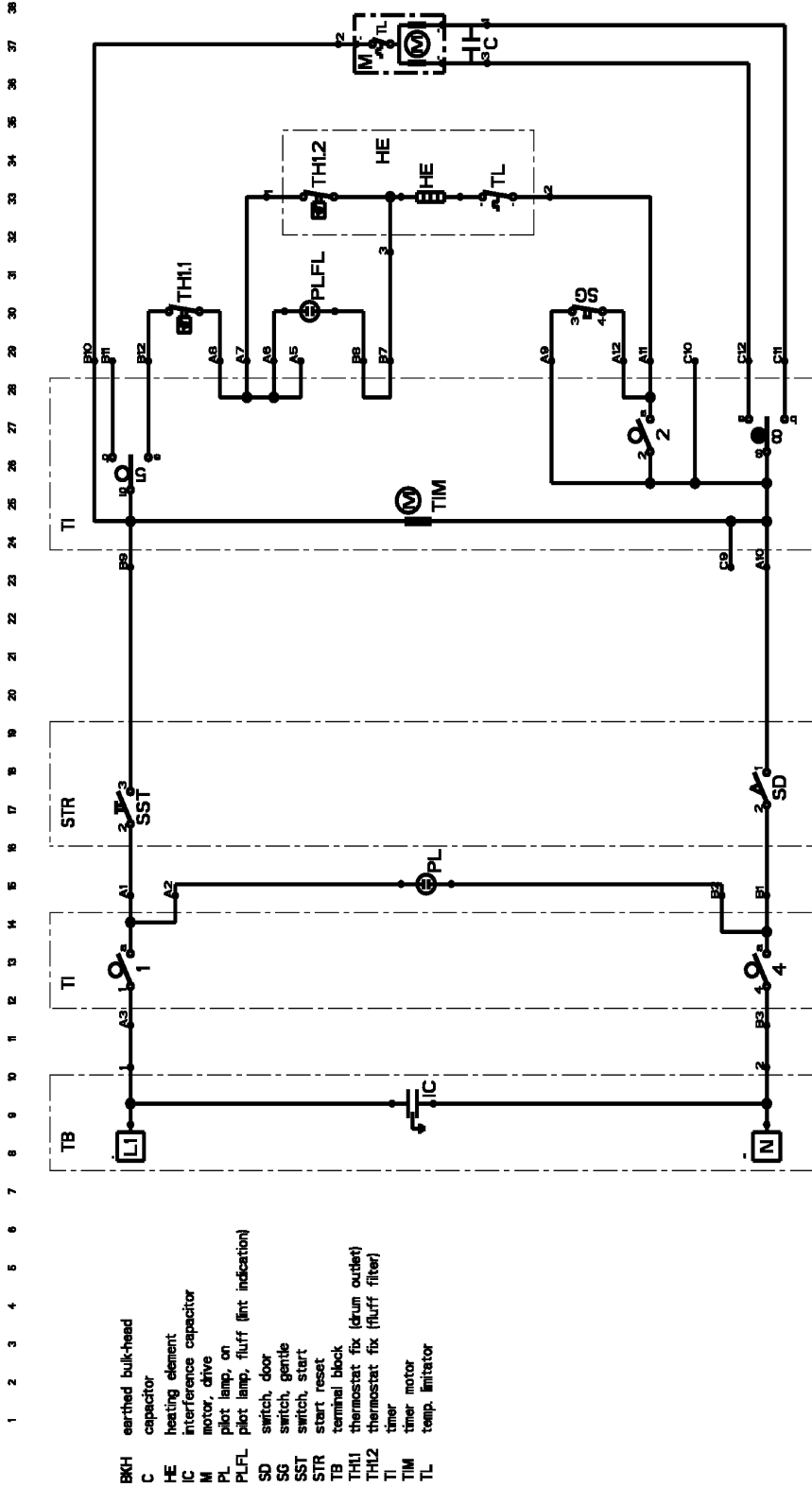
8575 220 29030

Anschlußplan



4619 732 00702

Stromlaufplan



4619 732 00702

Schließschema



4619 712 24271