



Service-Information

Toplader Waschmaschine

AWA 5088

8561 508 29000

Letzte Änderung: 07.06.2008

Anlagedatum: 07.06.2008

Ersatzteilliste	2
Explosionszeichnung	5
Anschlußplan	7
Stromlaufplan	8
Programmablaufplan	9
Text /Legende	14

Die vorliegenden Serviceunterlagen sind ausschließlich für technisch qualifizierte Fachkräfte bestimmt, welche mit den entsprechenden einschlägigen Sicherheitsvorschriften vertraut sind.
Änderungen vorbehalten

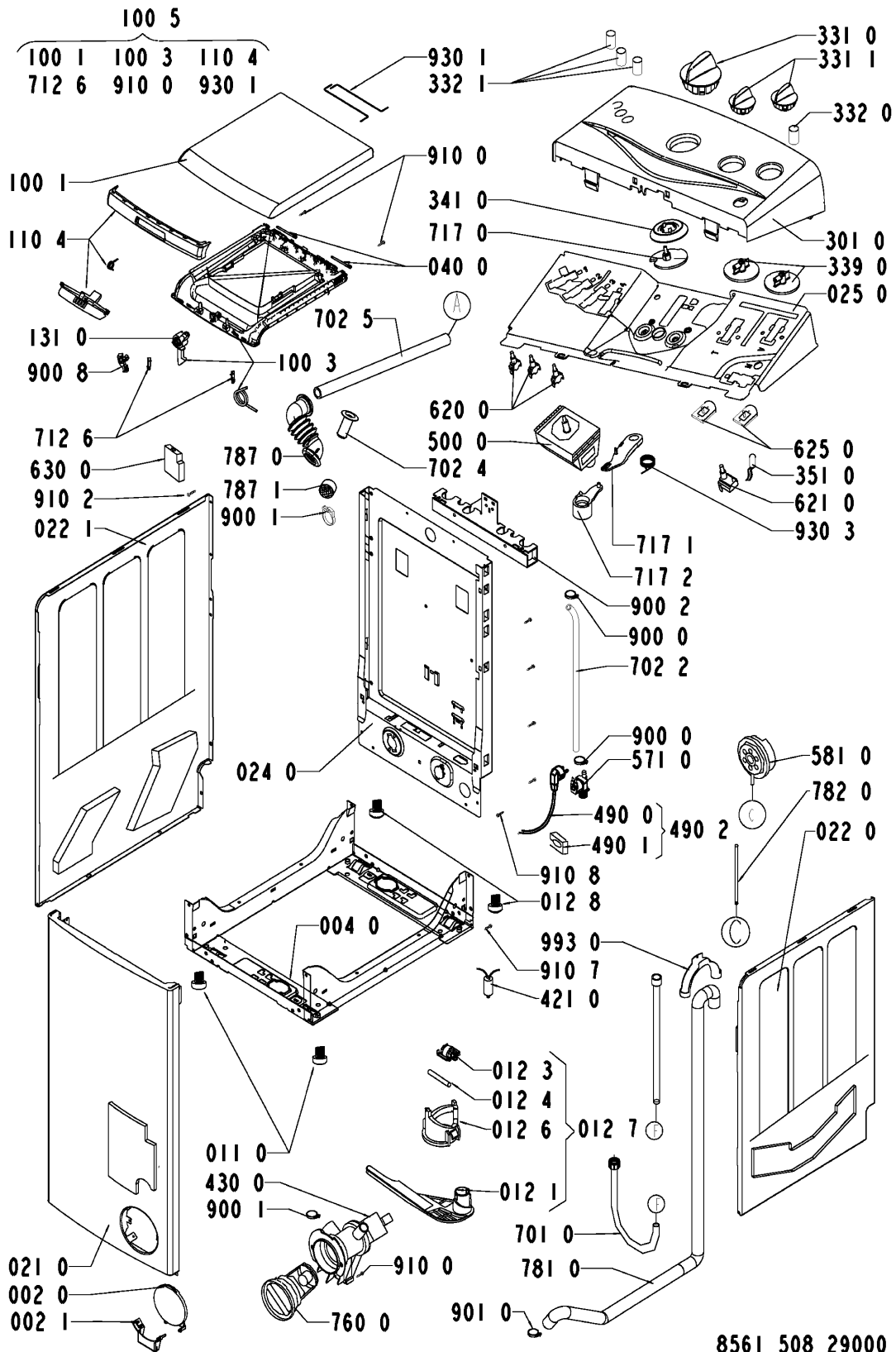
Ersatzteilliste

Pos-Nr.	12NC	Beschreibung
002 0	4812 459 38016	Klappe
002 1	4812 459 38017	Scharnier Klappe
004 0	4812 440 19496	Bodenwanne
010 0	4812 458 48349	Tuerrahmen innen
010 1	4812 440 19566	Rahmen Tuer
011 0	4812 462 48054	Fuss
012 1	4812 528 78035	Hebel f. Rollfuss
012 3	4812 528 78038	Rad vorne
012 4	4812 528 78039	Achse vorne
012 6	4812 528 78037	Nocken f. Transportrolle
012 7	4812 528 78044	Transportrolle vorn
012 8	4812 528 78046	Fuss variable hinten
021 0	4812 440 19534	Frontblende classic
022 0	4812 440 19492	Seitenwand rechts
022 1	4812 440 19493	Seitenwand links
024 0	4812 440 19495	Rueckwandverkl.
025 0	4812 440 19582	Traeger Schalterleiste
040 0	4812 417 18815	Scharnier Bolzen
061 0	4812 466 88466	Gegengewicht links
061 1	4812 466 88465	Gegengewicht rechts
081 4	4812 529 18042	Stossdaempfer Kit
100 1	4812 440 19489	Deckel aussen
100 3	4812 440 19512	Deckel innen kpl.
100 5	4812 440 19535	Deckel kpl.
110 4	4812 498 68144	Handgriff Service Kit
131 0	4812 535 78037	Verschlusshaken
191 1	4812 492 98012	Schelle f. Manschette
191 2	4812 310 18484	Kit Manschette (MH) 5cm
200 0	4812 418 18222	Bottich
201 0	4812 440 19487	Abdeckung f. Behaelter
220 0	4812 418 18227	Trommel Tuer 210 mm
223 0	4812 418 48474	Mitnehmer
223 1	4812 418 48475	Mitnehmer 84mm
271 0	4812 358 18158	Riemen
272 0	4812 528 88077	Riemenscheibe 298 (MH)
290 0	4812 532 68069	Dichtring f. Behaelter
301 0	4812 452 11026	Schalterleiste
331 0	4812 412 58818	Knopf Timer
331 1	4812 412 58817	Knopf Optionen
332 0	4812 410 28582	Taste An/Aus
332 1	4812 410 28583	Taste Optionen
339 0	4812 413 18241	Adapter
341 0	4812 413 18275	Programmanzeige
351 0	4812 124 98001	Lampe Netz
400 0	4812 361 58134	Motor 52/64-148/ALC
421 0	4812 121 18142	Entstoerfilter 1,00 µF
430 0	4812 360 18474	Pumpe
451 0	4812 259 28758	Heizelement 2050W + NTC
451 1	4812 282 18702	Sensor NTC (SC1,OMEGA,ACCESS)
490 0	4812 321 18066	Netzkabel EU/2m

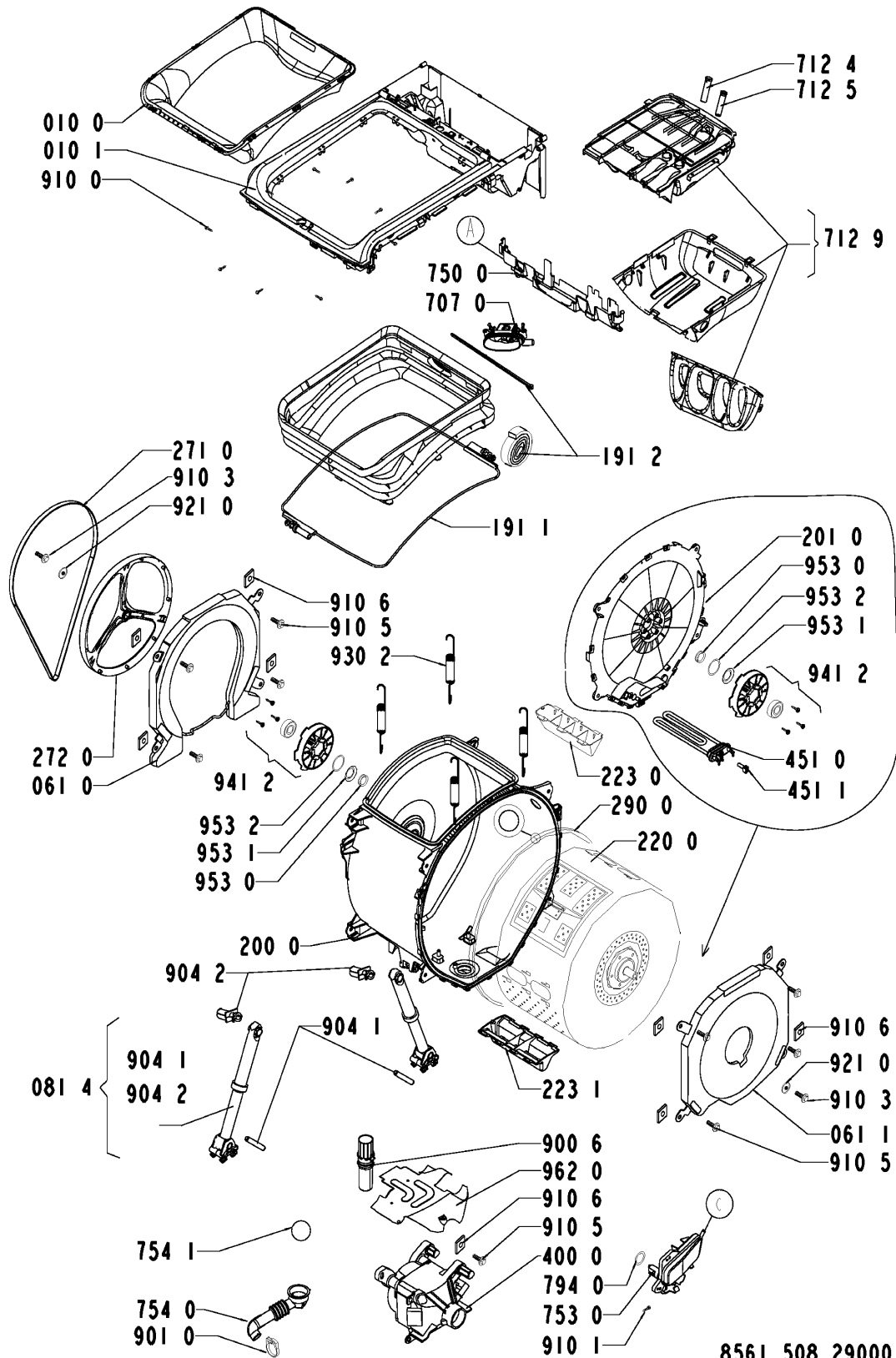
Pos-Nr.	12NC	Beschreibung
490 1	4812 321 28367	Zugentlastung
490 2	4812 321 18139	Kit Kabel + Zugentl.
500 0	4812 282 18921	Timer SC1 A3
571 0	4812 281 28393	Magnetventil
581 0	4812 271 28389	Niveauschalter
620 0	4819 410 28998	Schalter Optionen
621 0	4812 276 18276	Schalter Ein/Aus
625 0	4812 413 48279	Wahlschalter f.Temp./Drehz.
630 0	4812 271 38364	Tuerverriegel. 5 POL.
701 0	4812 530 28863	Schlauch Einlauf
702 2	4812 530 28871	Schlauch Ventil-Einspuel.
702 4	4812 290 18023	Verbindung Stueck
702 5	4812 530 29102	Schlauchverbin. Wasserbeh.
707 0	4812 526 48044	Duese box kalt kpl.
712 4	4812 418 68162	Saugheber f. Weichspueler
712 5	4812 418 68163	Saugheber f. Bleichen
712 6	4812 418 68164	Klammer f. Einspuelb.
712 9	4812 418 68168	Waschmittelbeh. Kit 4 K.
717 0	4812 321 18154	Nocken SC1
717 1	4812 321 38023	Hebel SC1
717 2	4812 323 18021	Hebel Justierung (Metal)
750 0	4812 530 48327	Warmwasserber.
753 0	4812 530 28874	Luftkammer
754 0	4812 530 28859	Ablaufbalg
754 1	4812 530 28832	Verschluss eco
760 0	4812 480 58089	Filter Set Pumpe
781 0	4812 530 28861	Ablaufschlauch
782 0	4812 530 28866	Schlauch Niveauschalter
787 0	4812 530 29101	Schlauch Entlueftung
787 1	4812 580 38007	Schwamm
794 0	4812 530 58098	Dichtung Luftkammer
900 0	4812 290 68157	Schelle SNP 8
900 1	4812 401 18431	Klemme zu Pumpe
900 2	4812 401 18432	Traeger Kabel/Schlauch
900 6	4812 400 18048	Stift
900 8	4812 401 18447	Klemme Rahmen oben
901 0	4819 401 18529	Schlauschelle Bottich unten
904 1	4812 529 18045	Stift f. Stossdaempfer
904 2	4812 529 18046	Drehstift f. Daempfer
910 0	4812 502 48347	Blechschraube 3,5x14
910 1	4812 502 38151	Schraube 4x14
910 2	4812 502 18534	Schraube 4x12 SS T10
910 3	4812 502 18404	Schraube M6x16
910 5	4812 502 18401	Schraube Motor/Gewicht M8X 35
910 6	4812 502 18399	Mutter Motor/Gewicht. M 8
910 7	4812 502 38152	Schraube 4,8x19
910 8	4812 502 48348	Schraube ST 4,2x11
921 0	4812 400 18047	U-Scheibe
930 1	4812 492 48085	Drehfeder
930 2	4812 492 48086	Feder

Pos-Nr.	12NC	Beschreibung
930 3	4812 323 18019	Feder f. Hebel
941 2	4812 310 18483	Lager Kit
953 0	4812 325 68001	Wellendichtring
953 1	4812 520 28073	Ring
953 2	4812 530 68017	O-Ring
962 0	4812 440 19497	Abdeckung f. Motor
993 0	4812 530 28875	Bogen

Explosionszeichnung

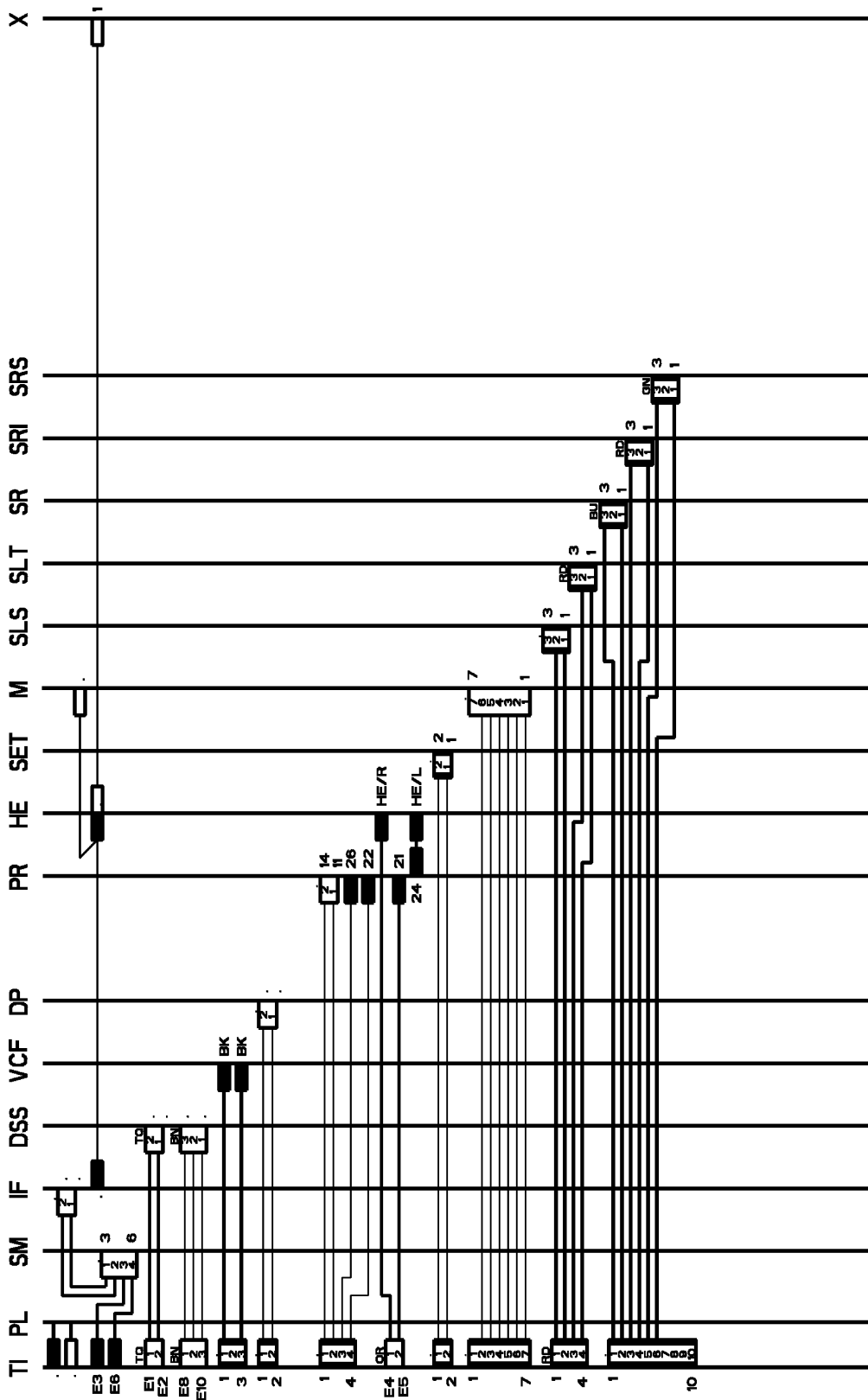


Explosionszeichnung



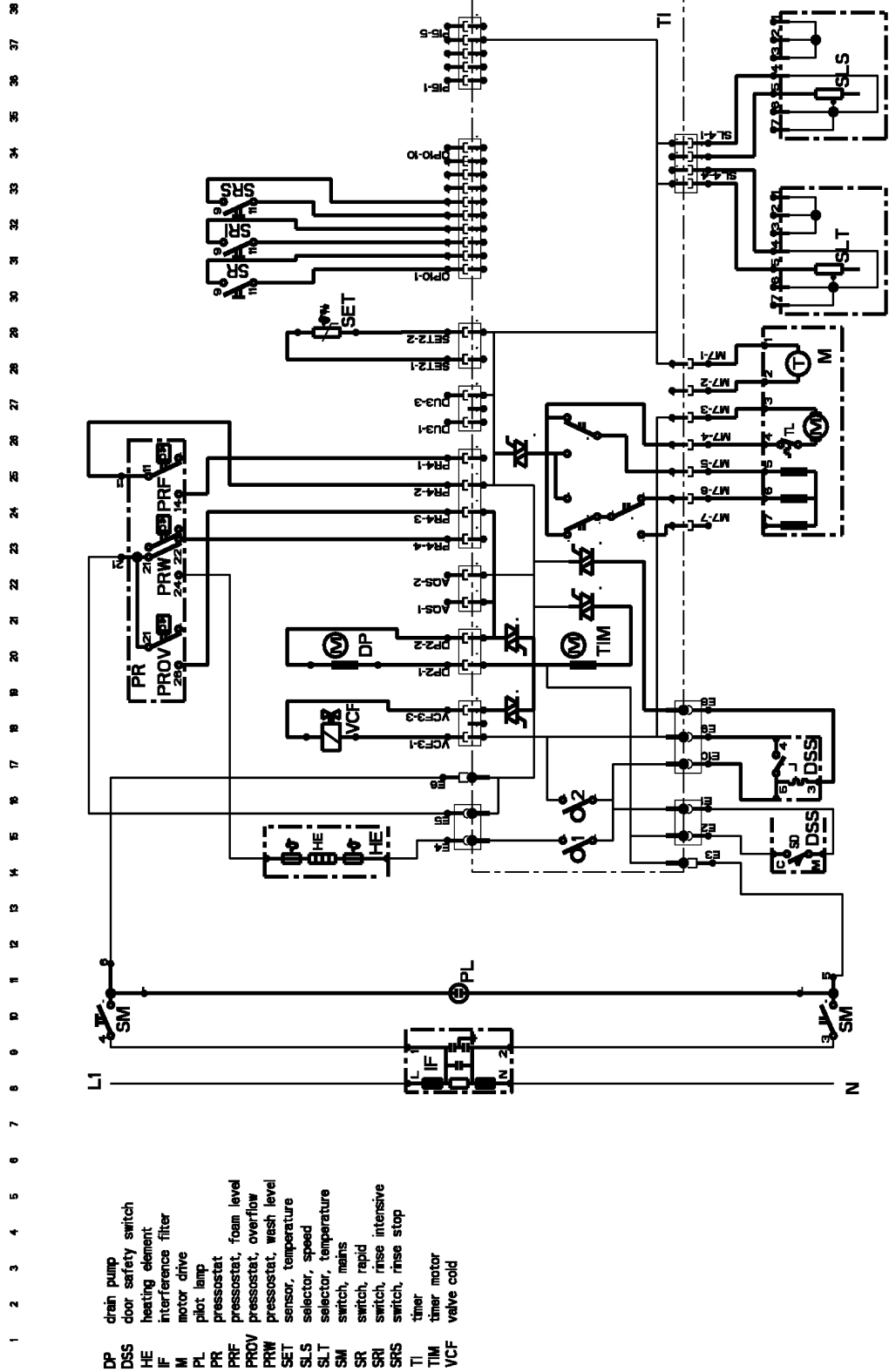
8561 508 29000

Anschlußplan



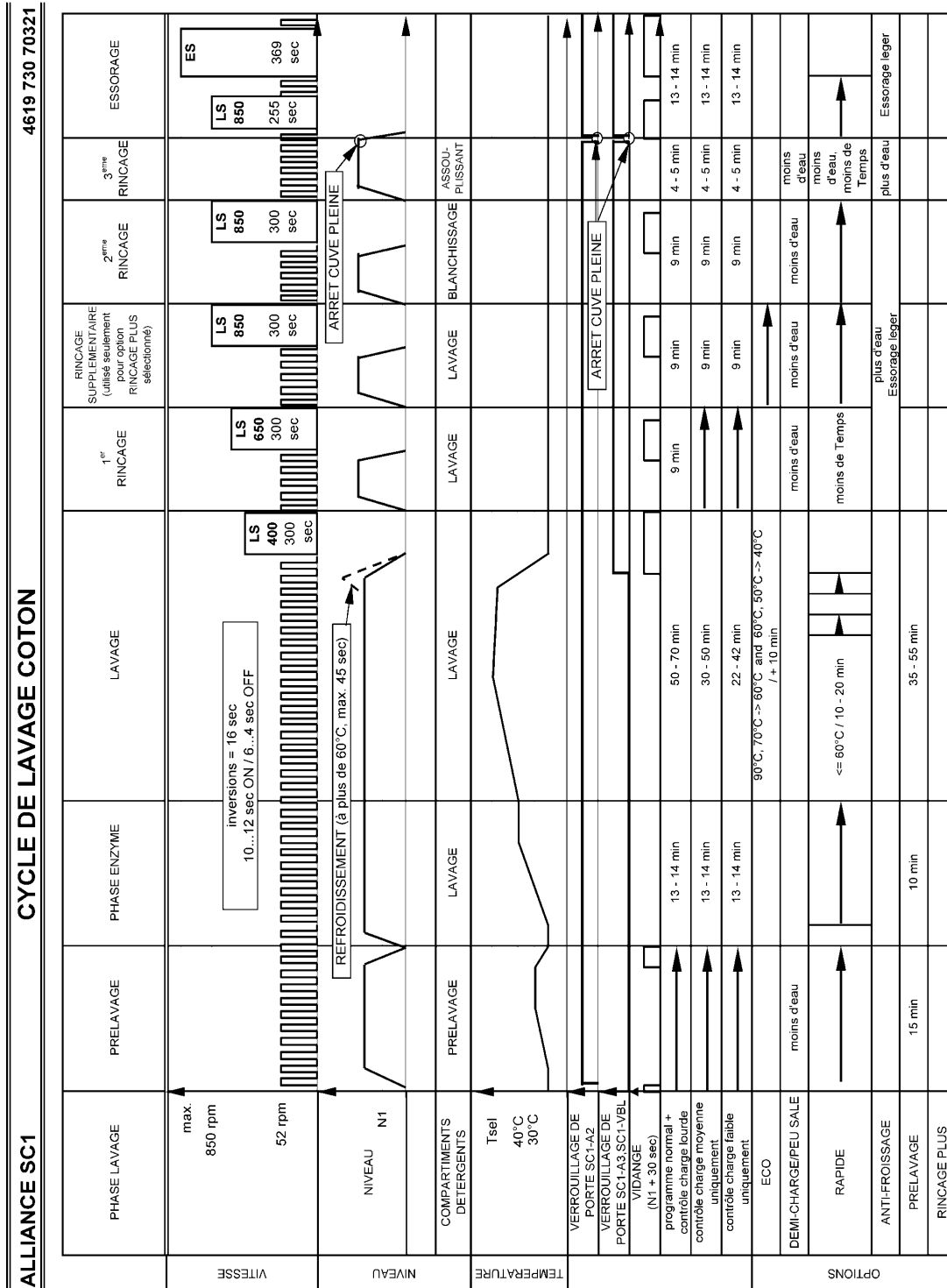
4619 732 01961

Stromlaufplan

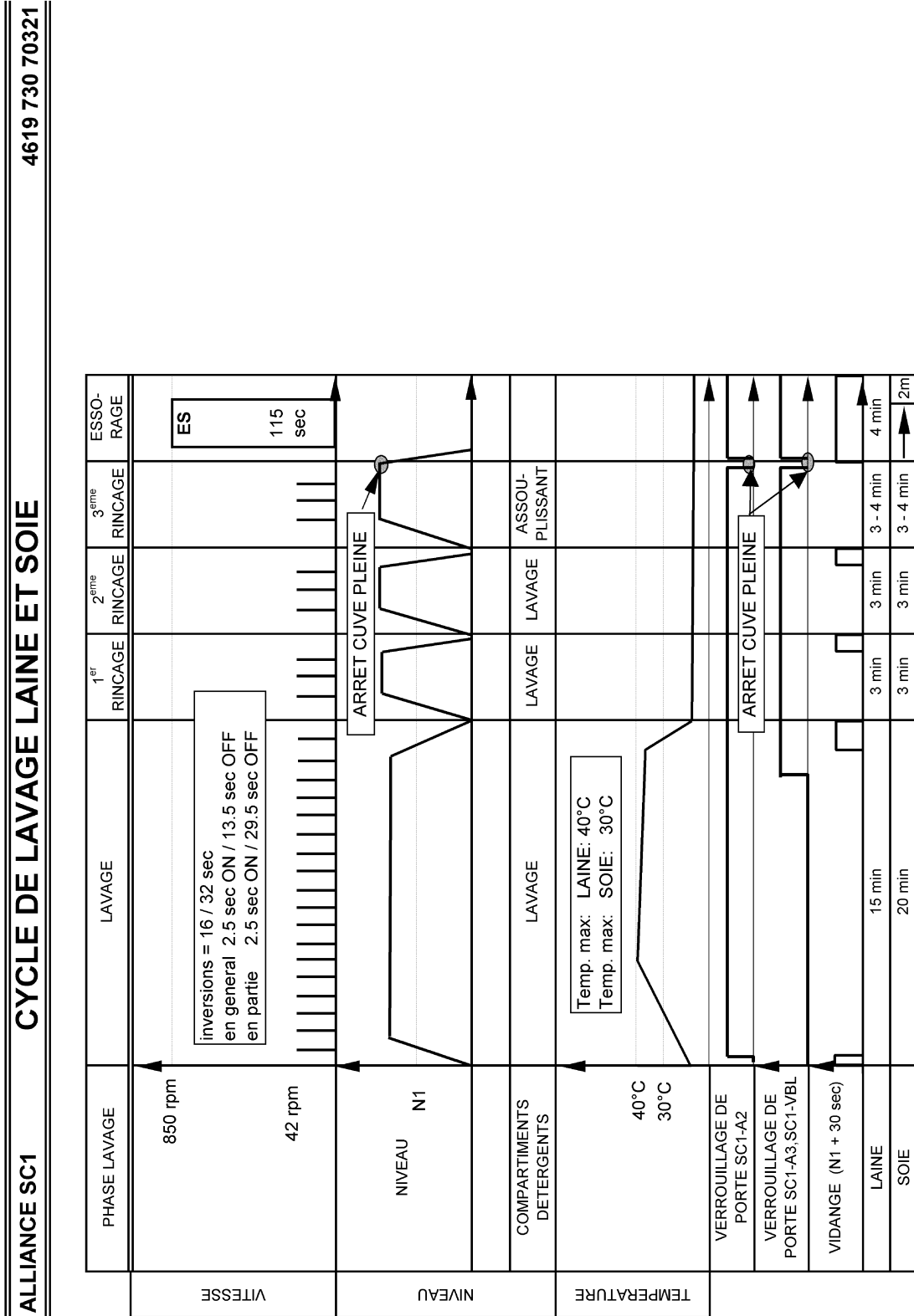


4619 732 01961

Programmablaufplan



Programmablaufplan

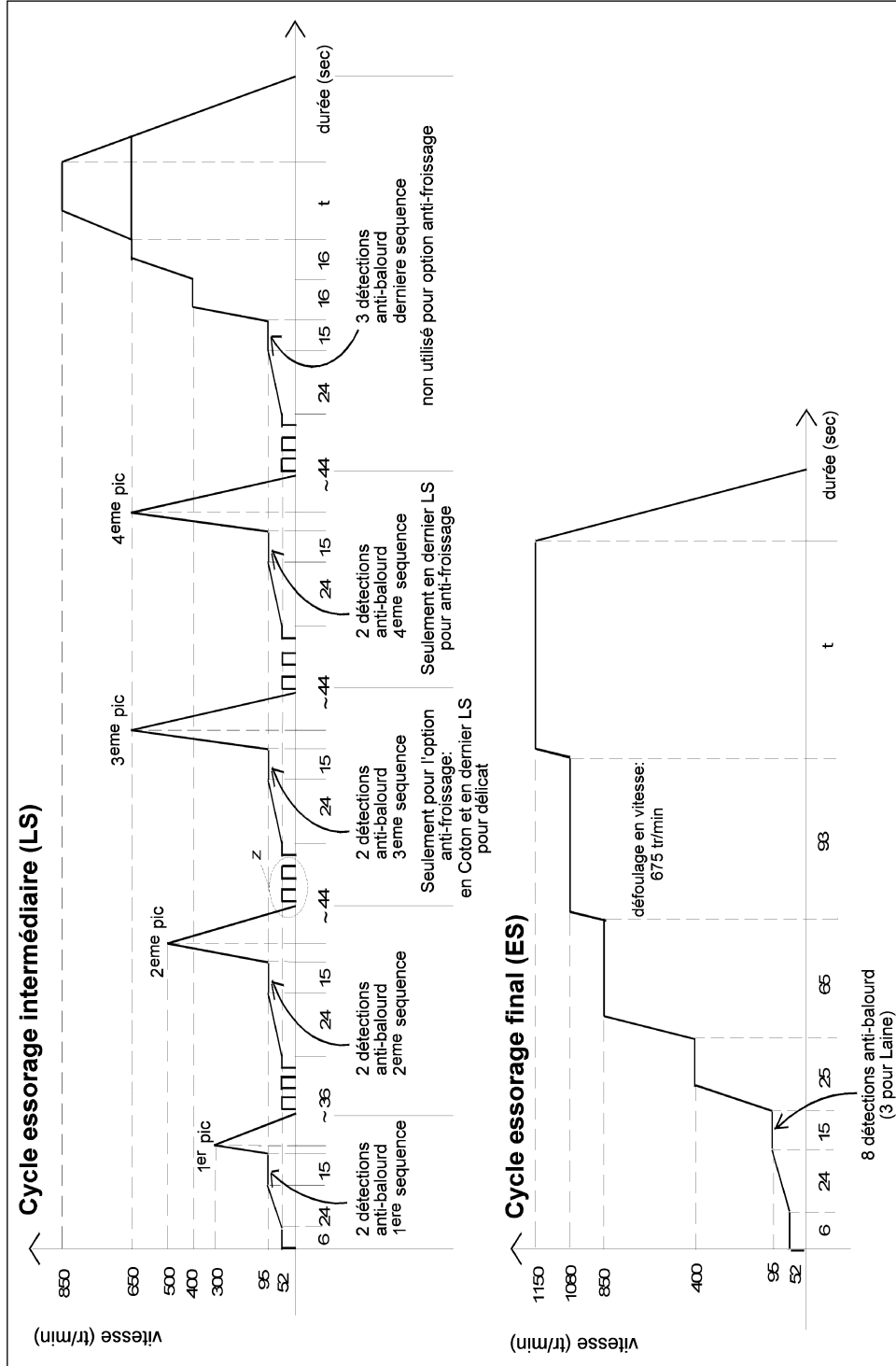


Programmablaufplan

4619 730 70321

PROFIL TYPE DE L'ESSORAGE

ALLIANCE SC1



Text /Legende

PROGRAMME TEST S C 1

1. Avant de démarrer : **Attention! Toujours utiliser le programme test sans linge !**
2. Avant de démarrer : Toutes les options doivent être sélectionnées. Sélecteur de température et d'essorage sur la position maxi.
3. Sélectionner le programme : **VIDANGE**
4. Pour démarrer le programme test :
 - Mettre la machine sous tension (M/A)
 - Appuyer 4 fois sur le 1er bouton d'OPTION le plus à gauche (en moins de 10 secondes).
 - Appuyer sur la touche DEPART (si existante).
5. Pour arrêter le programme test :
 - Mettre le programmeur sur la position ZERO ou STOP

Note: Ne pas arrêter le programme test par la mise en arrêt de l'appareil ou par coupure de l'alimentation électrique (reconnue comme défaut d'alimentation électrique).

• = Départ	Position Program.	Sécurité de Porte	Action	T max	durée (note 1)	cadence	LEDS des modules VBL				Condition de passage de pas	Avance forcée en appuyant 2 fois sur une touche options	Avance si sélecteur de température changée	Avance si sélecteur de vitesse changée	Vérifier
							1	2	3	4					
• D	31	Non verrou.				nm									1 ^{ère} touche d'option
	2	Non verrou.	remplissage		6'	nm	x	x	x	x					1 ^{ère} option remplissage, N1
	4	Non verrou.	remplissage (EVH)			RR	x	x	x	x					1 ^{ère} ou 2 nd option Remplissage, 2 ^{ème} touche d'option
	7	Non verrou.				nm	x	x	x	x					1 ^{ère} ou 3 ^{ème} option CTN, 3 ^{ème} touche d'option
	10	Non verrou.		90°C	55'	Ng	x	x	x	x			froid		1 ^{ère} option chauffage, sélecteur
	12	Non verrou.	vidange		6'	Sg1		x	x	x					1 ^{ère} option Pompe de vidange, N1
	16	Non verrou.	vidange			Sg2		x	x	x					1 ^{ère} ou 4 ^{ème} option Pompe de vidange, 4 ^{ème} touche d'option
	19	Verrouillée	vidange			0-95 rpm			x	x					1 ^{ère} option Moteur
sel. vitesse								x	x				1 ^{ère} option Essorage Min. Essorage, sélecteur		
	22	Verrouillée				RL				x				1 ^{ère} option Capteur A.D.T	
	25	Verrouillée				Ng				x	↓ si moins de 5 options				5 ^{ème} option 5 ^{ème} touche d'option
	26-29	Verrouillée									↓				
	30	Verrouillée									Stop				

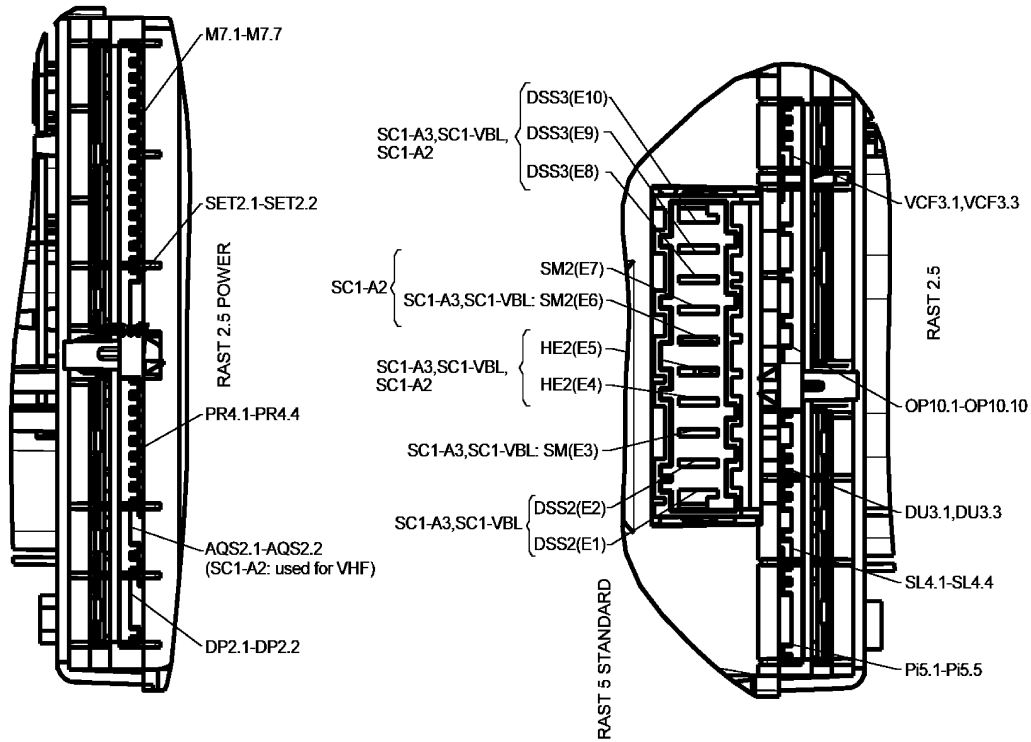
Note 1: Quand la "durée" est atteinte, le programmeur SC1 passe en sécurité.

Réaction en cas de défaut :

- le programmeur SC1 entre en programme de sécurité
- vidange jusqu'au niveau N1+30 sec. (temps maximal admissible = 6 minutes)
- désalimentation du moteur (relais en position de sécurité)
- désalimentation de l'électrovanne de prise d'eau
- si défaut sur une séquence de chauffage, passe à la séquence suivante.

4619 730 70331

Text /Legende



AQS	INTERRUPTEUR ANTI-DÉBORD.
DP	POMPE DE VIDANGE
DSS	CONTACT VERROUILLAGE DE PORTE
DU	A.D.T
HE	THERMOPLONGEUR
M	MOTEUR
OP	OPTIONS
PR	PRESSOSTAT
Pi	PLATINE INDICATION TEMPÉRATURE
SET	CTN
SM	TOUCHE MARCHÉ / ARRÊT
SL	SELECTEUR DE TEMPÉRATURE / ESSORAGE
VCF	ELECTROVANNE EAU FROIDE