



## **Service-Information**

### **Standgerät Gefrierschrank**

### **AFG 7240**

8549 724 01000

Letzte Änderung: 07.06.2008

Anlagedatum: 07.06.2008

---

<b>Ersatzteilliste</b>	<b>2</b>
<b>Technische Daten</b>	<b>4</b>
<b>Explosionszeichnung</b>	<b>5</b>
<b>Stromlauf-Anschlussplan</b>	<b>6</b>

---

Die vorliegenden Serviceunterlagen sind ausschließlich für technisch qualifizierte Fachkräfte bestimmt, welche mit den entsprechenden einschlägigen Sicherheitsvorschriften vertraut sind.  
Änderungen vorbehalten

**Ersatzteilliste**

<b>Pos-Nr.</b>	<b>12NC</b>	<b>Beschreibung</b>
011 0	<b>4812 462 48398</b>	Fuss einstellbar
012 1	<b>4819 528 78028</b>	Rolle
012 2	<b>4819 535 38013</b>	Achse
040 0	<b>4812 417 18825</b>	Scharnier links
040 1	<b>4812 417 18824</b>	Scharnier rechts
040 2	<b>4812 417 18879</b>	Scharnier unten/rechts
040 4	<b>4812 417 18881</b>	Scharnier unten/links
045 5	<b>4819 535 38056</b>	Drehstift
045 8	<b>4812 535 38098</b>	Stift Scharnier
045 9	<b>4819 535 38093</b>	Verlaengerung Scharnier
047 0	<b>4812 532 68136</b>	Buchse
047 1	<b>4812 532 68135</b>	Buchse
070 0	<b>4812 442 69365</b>	Sockelblende
070 2	<b>4812 460 79112</b>	Einlage
101 0	<b>4812 440 69257</b>	Tuer Gefrieren
105 2	<b>4819 466 99106</b>	Distanzstueck
105 6	<b>4812 446 88141</b>	Buchse
111 0	<b>4812 462 68883</b>	Tuergriff
111 7	<b>4812 459 18218</b>	Logo
111 8	<b>4812 462 79866</b>	Stopfen
156 0	<b>4819 418 48116</b>	Schale Eiswuerfel
191 1	<b>4812 468 18292</b>	Magnetdichtung
233 1	<b>4812 460 49427</b>	Traeger
233 9	<b>4812 460 49428</b>	Traeger
241 5	<b>4819 442 78361</b>	Klappe Tuer
242 7	<b>4812 418 48675</b>	Schublade
242 9	<b>4812 418 48673</b>	Schublade
263 0	<b>4819 462 38886</b>	Fuehrung
263 2	<b>4812 404 48879</b>	Traeger
263 3	<b>4812 404 48881</b>	Traeger
263 6	<b>4819 535 98591</b>	Stift
301 3	<b>4812 452 28575</b>	Schalterleiste + Elektronik
301 4	<b>4819 460 78566</b>	Einlage
324 0	<b>4812 460 49458</b>	Einlage
324 1	<b>4812 460 49457</b>	Einlage
402 0	<b>4812 360 38813</b>	Kompressor VEGT7C
491 0	<b>4812 290 88091</b>	Klemmkasten
526 2	<b>4812 217 78158</b>	Elektronik VCC2 Kompressor
526 5	<b>4812 452 28565</b>	Abdeckung
633 0	<b>4819 276 18355</b>	Schalter
691 0	<b>4812 210 78006</b>	Temperaturfueh. (Sensor)
691 3	<b>4812 404 78272</b>	Traeger Fuehler(Sensor)
740 0	<b>4812 511 48354</b>	Verfluessiger
740 3	<b>4819 466 99109</b>	Distanzstueck
745 0	<b>4812 511 38216</b>	Verdampfer
764 0	<b>4819 480 28144</b>	Filtertrockner
781 0	<b>4812 452 98259</b>	Abtaustopfen
781 1	<b>4812 418 89008</b>	Ablaufrinne
903 0	<b>4819 535 18117</b>	Stopfen
912 1	<b>4812 502 18425</b>	Schraube

<u>Pos-Nr.</u>	<u>12NC</u>	<u>Beschreibung</u>
965 3	<b>4812 459 88014</b>	Trennteil
993 4	<b>4812 440 79087</b>	Kuehlakku

## Technische Daten

### Fabrik Nr.

..... CV 240 S

### Abmessungen + Gewicht

#### Abmessungen Gerät

Höhe ..... 143,0 cm  
Breite ..... 66,0 cm  
Tiefe ..... 66,0 cm

### Nennkapazität

#### Gesamt

Brutto ..... 243 l  
Netto ..... 208 l

#### Gefrieren

Netto ..... 208 l

### Elektrische Basisdaten

Spannung ..... 220 V - 240 V  
Frequenz ..... 50 Hz

### Anschlusswert

in 24 Std. .... 0,57 kWh

### Gefriervermögen

in 24 Std. .... 27 kg

### Kompressor

Typ ..... VEGT7 C  
Kälteleistung(CECOMAF) ..... 89 W

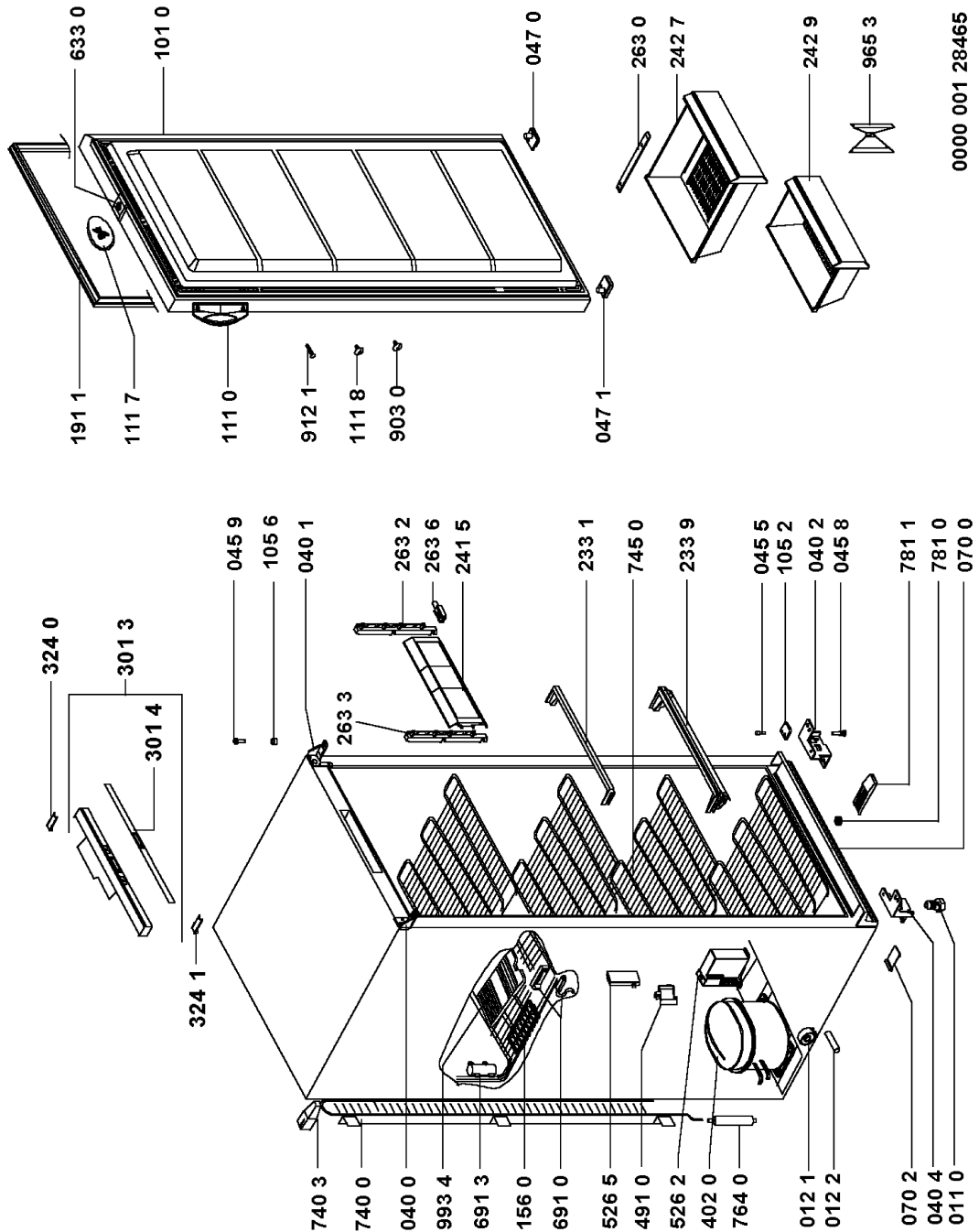
### Kältemittel

Typ ..... R 600 a  
Menge ..... 80 g

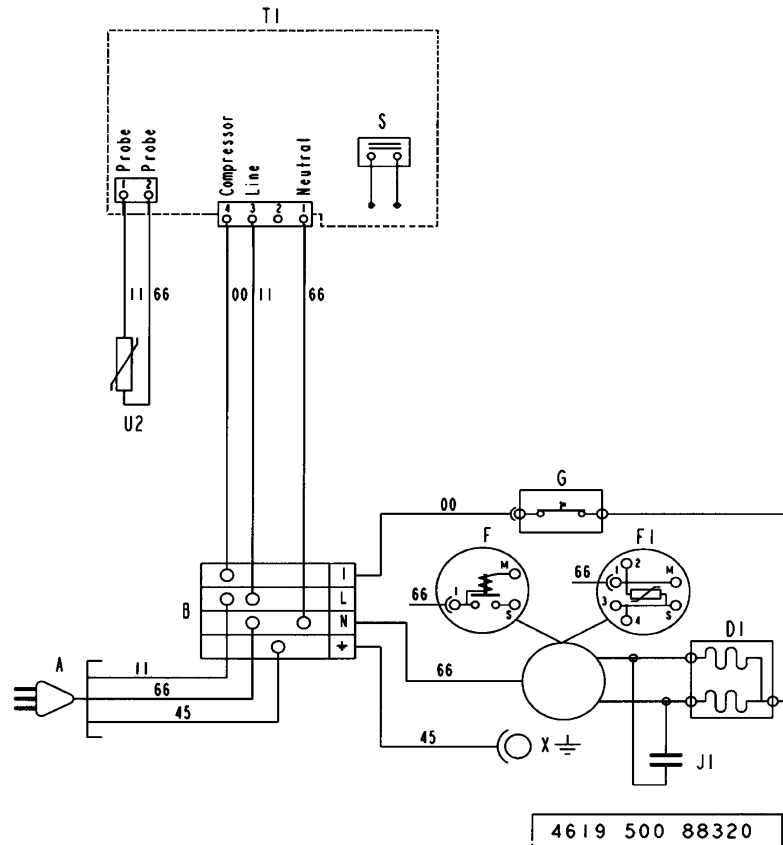
### Thermostat

Typ  
Elektronik

## Explosionszeichnung



## Stromlauf-Anschlussplan



4619 500 88320

- DI FREEZER COMPRESSOR
- F STARTING RELAY
- FI P.T.C.
- G OVERLOAD PROTECTOR
- J1 RUNNING CAPACITOR
- S SWITCH-REED
- TI ELECTRONIC MODUL
- U2 FREEZER SENSOR
- A PLUG
- B MAIN CONNECTING BLOCK
- X COMPRESSOR EARTHING
- 00 BLACK
- 11 BROWN
- 66 BLUE
- 99 WHITE

