



Service-Information

integrierbar Geschirrspüler

ADG 8732 NB

8542 873 29820

Letzte Änderung: 07.06.2008

Anlagedatum: 07.06.2008

Ersatzteilliste	2
Technische Daten	5
Explosionszeichnung	9
Stromlaufplan	11
Programmablaufplan	12
Text /Legende	13

Die vorliegenden Serviceunterlagen sind ausschließlich für technisch qualifizierte Fachkräfte bestimmt, welche mit den entsprechenden einschlägigen Sicherheitsvorschriften vertraut sind.
Änderungen vorbehalten

Ersatzteilliste

Pos-Nr.	12NC	Beschreibung
003 0	4812 440 19594	Traverse Quer
004 0	4812 440 18952	Bodenwanne
004 1	4812 401 18402	Halter Bodenwanne
011 0	4812 505 18369	Fuss lang
022 0	4812 440 19398	Seitenwand links
022 1	4812 440 19397	Seitenwand rechts
024 0	4812 440 10417	Rueckwand Blende
040 1	4812 417 18774	Scharnier links
040 2	4812 417 18773	Scharnier rechts
044 0	4812 492 38362	Feder f.Tuer
047 0	4812 404 48746	Bremse Tuer
047 1	4812 401 18397	Bremsband an Tuerschar
047 2	4812 404 68023	Haken
053 0	4812 440 88884	Sockelblende o.Loeh
065 0	4812 466 48052	Isolation
103 0	4812 440 19478	Tuer aussen verz.
105 0	4812 404 48611	Befestigung f.GSI-Tuer
105 2	4812 505 68004	Klammer
120 0	4812 440 19456	Innentuer ged. KDTL
120 1	4812 440 18969	Leiste
130 0	4812 417 58373	Kippschloss kpl. sw
131 0	4812 401 18416	Haken Verschluss
175 3	4812 466 68572	Leiste Moebelabschl.re/li gr
191 0	4812 466 68564	Dichtung Tuer, Rahmen
192 0	4812 466 68467	Tuerdichtung unten
241 0	4812 458 19249	Korb ob.ger./verst. silv EBL
241 1	4812 458 19246	Halter Tassen EBL 10809
241 2	4812 535 78081	Lager Tassenhalter EBL 10809
241 3	4812 528 88113	Korbrolle O-K.verstb.V+EBL10809/4St
241 6	4812 458 19251	Halter Glaeser Buegel EBL d.grau
241 8	4812 466 68815	Distanzstueck O-Korb EBL10809 2Stck.
242 0	4812 458 19248	Korb unten kpl. alu/opa EBL
242 1	4812 528 88112	Korbrolle U-Korb VBL/EBL10809 8Stck
242 6	4812 458 19252	Tellereinsatz Stachel li blau/opaco
242 7	4812 458 19253	Tellereinsatz Stachel re blau/opaco
243 5	4812 310 38897	Besteckkorb Kit soft-Griff10809/10752
243 6	4812 458 19296	Gitter f.Besteck EBL 10809
261 0	4812 462 79831	Schiene Teleskop, innen
261 1	4812 462 79768	Kappe Teleskopsch. hinten10809
261 2	4812 462 79902	Kappe Teleskopsch. vorne 10809
263 0	4819 520 18013	Kugelkaefig KDTL
263 1	4812 310 48026	Service-Satz Kugeln PI
265 0	4812 404 48917	Korbverstellung kpl. EBL gr. 10809
265 2	4812 404 48918	Griff Korbverst. EBLgr.10809
301 0	4812 453 72906	Schalterleiste vorm. SW
303 1	4812 460 38159	Griffplatte SW
305 1	4819 502 18241	Schraube Kunststoff
305 2	4819 505 18191	Mutter
305 3	4812 440 19477	Leiste verstellbar 5mm SW
305 4	4812 440 19367	Leiste verstellbar 10mm SW

Pos-Nr.	12NC	Beschreibung
331 0	4812 413 59176	Knopf Progr.kpl. SW
332 0	4812 410 29188	Taste E/A SW
332 1	4812 410 29324	Taste Option SW
332 3	4812 410 29183	Taste Start SW
350 0	4812 310 28235	Anzeige Elektr. (DB)
350 2	4812 381 28078	Lichttraeger START
350 3	4812 381 28081	Lichttraeger DISPLAY
400 0	4812 361 58334	Motor +UP,50Hz,per.HP-
405 0	4812 360 18544	Pumpengehaeuse perm. CESET
420 0	4812 121 18132	Kondensator Betrieb 4mF
421 0	4812 121 18158	Entstoerfilter
430 0	4812 360 18508	Laugenpumpe kpl.230-24
430 1	4812 466 68689	Dichtung LP
450 0	4812 259 28684	Heizelement 2100W
480 0	4812 321 28425	Kabelbaum (EBL) mit LS6
480 3	4812 401 18418	Schutz f.Verdrahtung
490 0	4819 321 18136	Netzkabel 2m SA
490 1	4812 321 28367	Zugentlastung
521 0	4812 218 38291	Steuerung (CB) (UCB) progr.
521 8	4812 530 78066	Achse Programmwahl
571 0	4812 281 28379	Ventil Zulauf
575 0	4812 281 28361	Regeneriervent. KDTL
583 0	4812 271 28407	Schalter Membran
616 0	4812 281 18047	Reedkontakt ELSA KDTL
616 1	4812 271 58161	Reedkontakt KSMA
621 0	4819 410 29004	Schalter Ein / Aus
633 0	4812 271 38355	Mikroschalter Tuer KDT
680 0	4812 418 68317	Kombidosierung m.KSM saph/opaco
680 1	4812 466 68495	Dichtung Kombidosierung
680 3	4812 440 11209	Schliesshebel 442300.XX
681 1	4812 466 68497	Dichtung Deckel KSM SK 5244.04.04
681 2	4812 440 18975	Klappe Kombidosierung
682 0	4812 466 68496	Dichtung Deckel RMG
691 0	4812 282 68035	Fuehler NTC
701 0	4812 530 28081	Zulaufschlauch kpl. 5m
701 0	4819 530 28931	Zulaufschlauch 3.5m, heiss Wasser, 60 Ba
701 1	4812 310 18302	Schlauchsich.
701 2	4822 480 50159	Sieb Zulauf
710 0	4812 310 19022	Monoblock SK5176.0
710 2	4812 310 38896	Gewinding gr.10809
710 3	4819 466 69562	Dichtung KDTL
714 0	4812 462 79903	Verschlusskappe o.Anzeige gr.10809
716 0	4812 418 68147	Regenerierdos. m.WE
716 1	4812 466 68475	Dichtung Regenerierdos.
716 2	4812 462 78994	Abdeckung Regenerierdos. gr.10809
717 1	4812 462 79793	Stopfen f.Diverter
721 1	4812 360 68689	Sprueharm
722 0	4812 360 68687	Sprueharm
722 2	4812 360 68688	Sprueharm 2.Spruehebene kplIEBL10809
723 0	4812 360 68691	Deckendusche

Pos-Nr.	12NC	Beschreibung
726 1	4812 530 29331	Rohr
726 2	4812 505 18208	Mutter oben
743 0	4812 511 48171	Verfluessiger
743 1	4812 530 28102	Zulaufschlauch 9x1,5x250
743 3	4812 462 79857	Abdeckung Luftfg.+Kondens. 10809
743 4	4812 530 28807	Schlauch Zufuhr 9x1,5x270+10
743 7	4812 466 68514	Dichtung
751 0	4812 418 18338	Ablaufschacht ,NTC WI
755 0	4812 530 29119	Krueemmer
755 2	4812 530 48148	Auffangschale
761 0	4812 480 58122	Sieb fein
761 2	4812 418 18337	Abdeckung Sieb gr.10809
761 3	4812 418 18341	Abdeckung
761 4	4812 530 58141	O-Ring
763 0	4812 480 58123	Sieb grob Kombination
781 0	4812 530 29113	Ablaufschlauch
781 3	4812 281 28417	Klappe Rueckschlag
783 4	4812 530 28888	Schlauch Magnetventil-WE
783 6	4812 530 28796	Schlauch 10x3x180+10
791 0	4812 532 68099	Dichtung Schacht
791 2	4812 530 58093	Dichtung SK 5199 01 4, 1 St
791 4	4812 466 68503	Dichtung
791 5	4812 466 68504	Dichtung
900 1	4812 310 28021	Befestigung Set (BI) n.gz.
901 0	4822 401 10258	Schlauchschelle 10-18 mm
901 1	4812 401 18424	Schelle 050,0
901 2	4812 401 18157	Schlauchschelle 32-50/9 C61
901 5	4812 401 48573	Schelle 028,6
901 8	4812 401 18075	Schelle 20-32/9 mm
902 1	4812 466 78015	Befestigung f.Einbauger.
902 2	4812 404 78241	Halter Fixierteil Fuss
904 4	4812 462 79659	Verschlusskappe f.Innent{r
910 1	4812 502 38152	Schraube 4,8x19
910 2	4812 502 18363	Schraube 4,0x12-H
910 3	4812 502 18389	Schraube 5x20 T20
910 4	4812 502 18385	Schraube M3,5x8-T15M
910 5	4812 502 18393	Schraube 3,5x9-1 Tx15
910 7	4812 502 18397	Schraube INOX A2 M 5X12
910 8	4812 502 18527	Schraube 4x15 T20
964 1	4812 466 68573	Dichtung Gehaeuse oben gr
993 1	4812 466 78388	Folie Wrasenschutz
993 2	4812 404 48753	Schluesel Fussverstg.
993 5	4822 532 80216	Fuelltrichter Salz
993 6	4812 466 78386	Folie Wrasenschutz Zusatz

Technische Daten

Abmessungen + Gewicht

Abmessungen Gerät

Höhe	82,0 cm - 87,0 cm
Breite	59,7 cm
Tiefe	55,5 cm
Gewicht	50 kg

Holztüre

Dicke	16 mm - 20 mm
Breite	592 mm - 595 mm
Höhe	515 mm - 600 mm
Gewicht	
max.	5,5 kg
Einschwenkbereich max.	92 mm
Sockelhöhe	93 mm

Elektronik

Service Elektronik
siehe Ersatzteilliste

Serien Elektronik

DLB	489911
UCB	7030921
Dataset	7030911
UCB Basis, nicht programmiert	4619 727 06231

Programmablauf

Programme
Programmfolge

Programmablauf und Dauer

Vorwäsche, kalt
CHRONO
Feinwäsche
Eco
Normal
Intensiv

Daten Energie Label

Referenzprogramm P5e A A B

Alarm

Klarspülanzeige
Salzanzeige

Optionen

Programminformation

Ende

Inhalt

EAU	volumes	niveau
REGENERATION	0,3 l	15 mm
RINÇAGE	1,0 l	68 mm
PRELAVAGE	4,8 l	124 mm
LAVAGE	4,2 l	122 mm
1er RINÇAGE INTERMED	4,2 l	120 mm
2er RINÇAGE INTERMED	4,2 l	120 mm
RINÇAGE FINAL	4,2 l	120 mm
SECURITE/ANTI-DEBORD	8,5 l	141 mm

Messung Wasserlevel

GrobfILTER entnehmen, stattdessen Meterstab auf tiefsten Punkt einstellen, Wasserhöhe ablesen!

Reinigungen Kapazität

Vorwäsche	10 cm 3
Hauptwäsche	40 cm 3
Klarspülerdosierung	135 cm 3
Dossiereinstellungen	1 à 6 cm 3

Wasserenthärter

Salzbehälter	2 kg
Volumen Harzbehälter	700 cm 3
Regenerierdosierung	300 cm 3

Wasserdruck

Zulaufdruck	bar
Umwälzpumpendruck	0,3 bar

Drehzahlen

Umwälzpumpe Motor	2800 tr/min
Laugenpumpenmotor	3000 tr/min
Sprüharm unten	30 tr/min - 40 tr/min
Sprüharm oben	30 tr/min - 40 tr/min

Durchfluß

Wasserzähler	208 Impuls./l
Umwälzpumpe	l/min
Laugenpumpe	16 l/min
Abpumphöhe Max	1,1 m
Zulaufventil	4,0 l/min
Sprüharm unten	~33 l/min
Sprüharm oben	~27 l/min
Dusche oben	~8 l/min

Elektrische Basisdaten

Spannung	220/ 240 V
Frequenz	50 Hz
Anschlusswert	2,2 kW
Sicherung	10 A

Umwälzpumpe Motor

Spannung	220/ 240 V
Anschlusswert	145 W
Kondensator	4 μ F
Widerstand	
Primäre Wicklung	69 Ω
Start Wicklung	48 Ω

Laugenpumpenmotor

Spannung	220/ 240 V
Anschlusswert	30 W
Widerstand	146 Ω

Heizung

Spannung	220/ 230 V
Anschlusswert	1,87/ 2,04 kW
Widerstand	24,5 Ω
Aufheizgeschwindigkeit	$^{\circ}$ C/min
Oberflächentemperatur	~115 $^{\circ}$ C
Sicherheitsthermostat selbstrückstellend (Wassertemperatur)	$^{\circ}$ C
Sicherung	

Einfachzulaufventil

Spannung	220/ 240 V
Frequenz	50/ 60 Hz
Widerstand	3,76 k Ω

Regenerierventil

Spannung	220/ 240 V
Frequenz	50/ 60 Hz
Widerstand	3,13 k Ω

Spule für Kombidosierung

Spannung 220/ 240 V
 Frequenz 50/ 60 Hz
 Widerstand 1,3 k Ω

Reedkontakte

Wasserzähler
 Salzanzeige
 Klarspüleranzeige

NTC

20 °C	58,1	k Ω
25 °C	47,1	k Ω
30 °C	38,2	k Ω
40 °C	25,4	k Ω
50 °C	17,2	k Ω
60 °C	11,8	k Ω
70 °C	8,3	k Ω
80 °C	6	k Ω
85 °C	4	k Ω

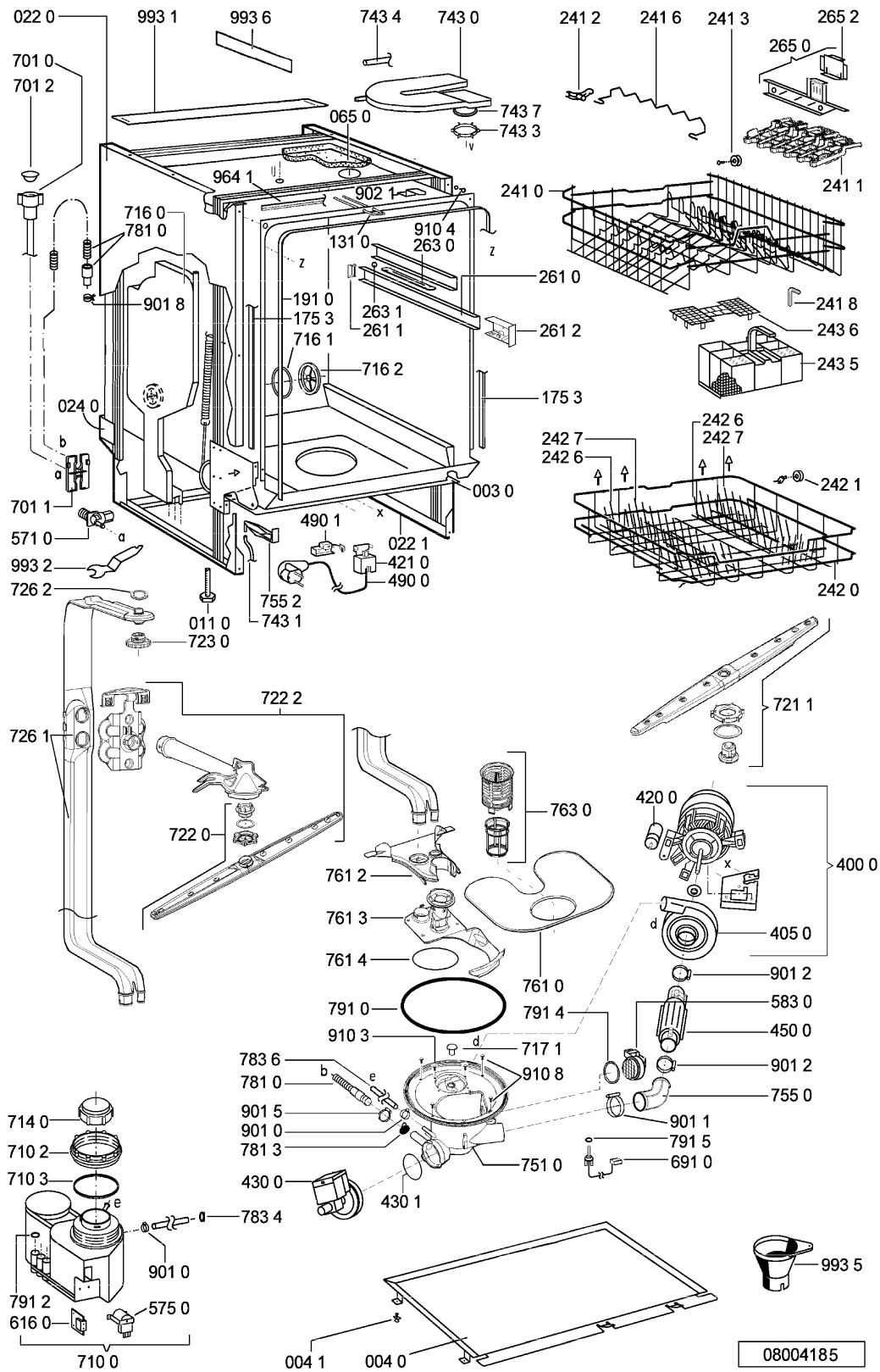
Regeneration

Inhalt 300 cm³
 Nach Waschzyklen
 abhängig von der Wasserhärte
 Wasserhärte 0 - 60 (53) 0 - 10,7 mmol/l 0 - 107 °TH
 Salzverbrauch für Regeneration g
 Anzahl der Spülprogramme mit 2 kg Salz ~26

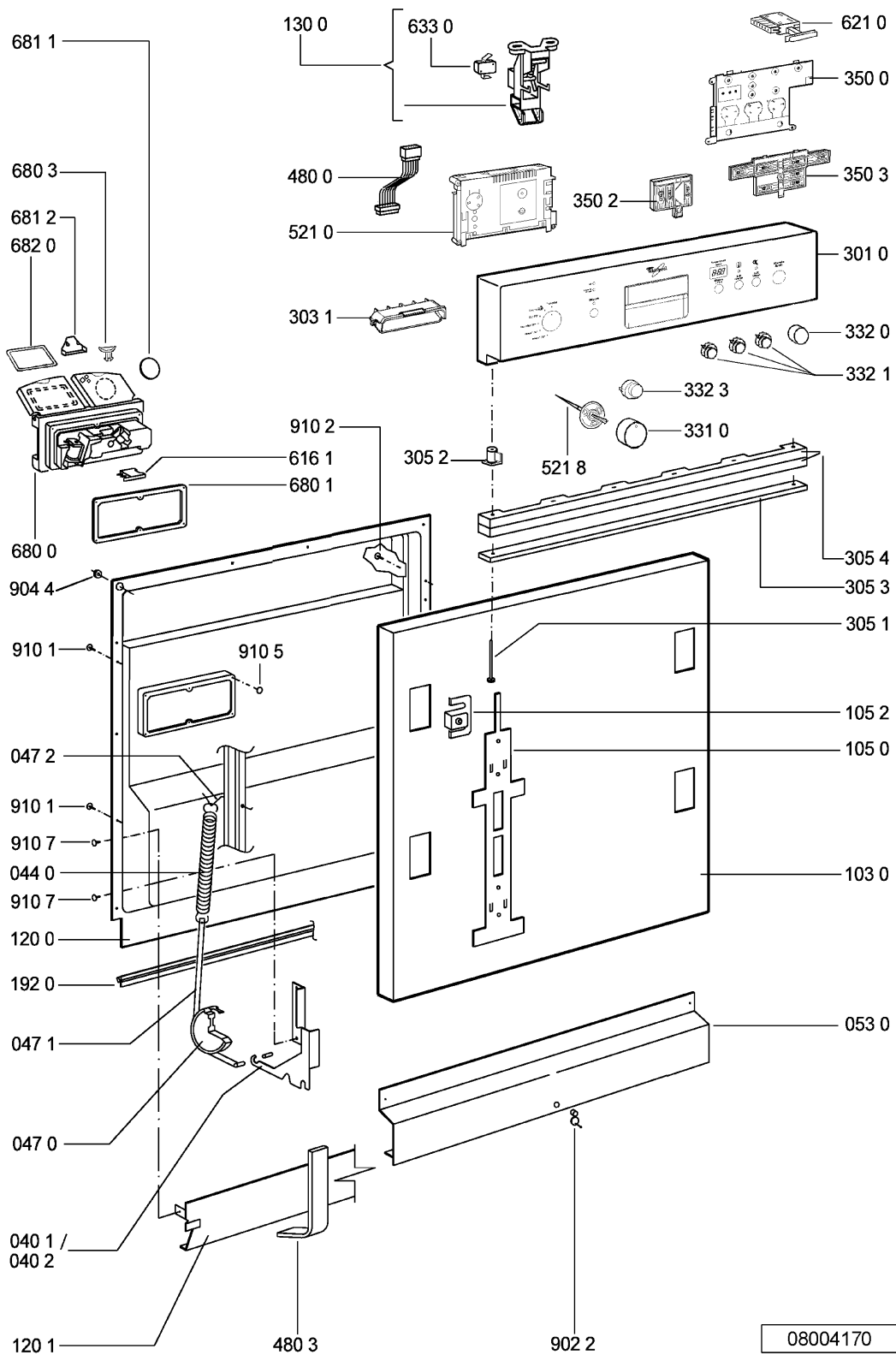
Wasserhärteeinstellung**Wasserhärte**

Classe de dureté d'eau	Degrés français °fH	mmol/l	Nombre de clignotements suivant la dureté ou sur affiche
1 doux	0 - 9	0 - 0.9	1 x
1 - 2 doux/ moyen	10 - 18	1 - 1.8	2 x
2 moyen	19 - 27	1.9 - 2.7	3 x
3 moyen/ dur	28 - 37	2.8 - 3.7	4 x (départ usine)
4 dur	38 - 50	3.8 - 5.0	5 x
4 très dur	51 - 63	5.1 - 6.3	6 x
4 extrêmement dur	64 - 107	6.4 - 10.7	7 x

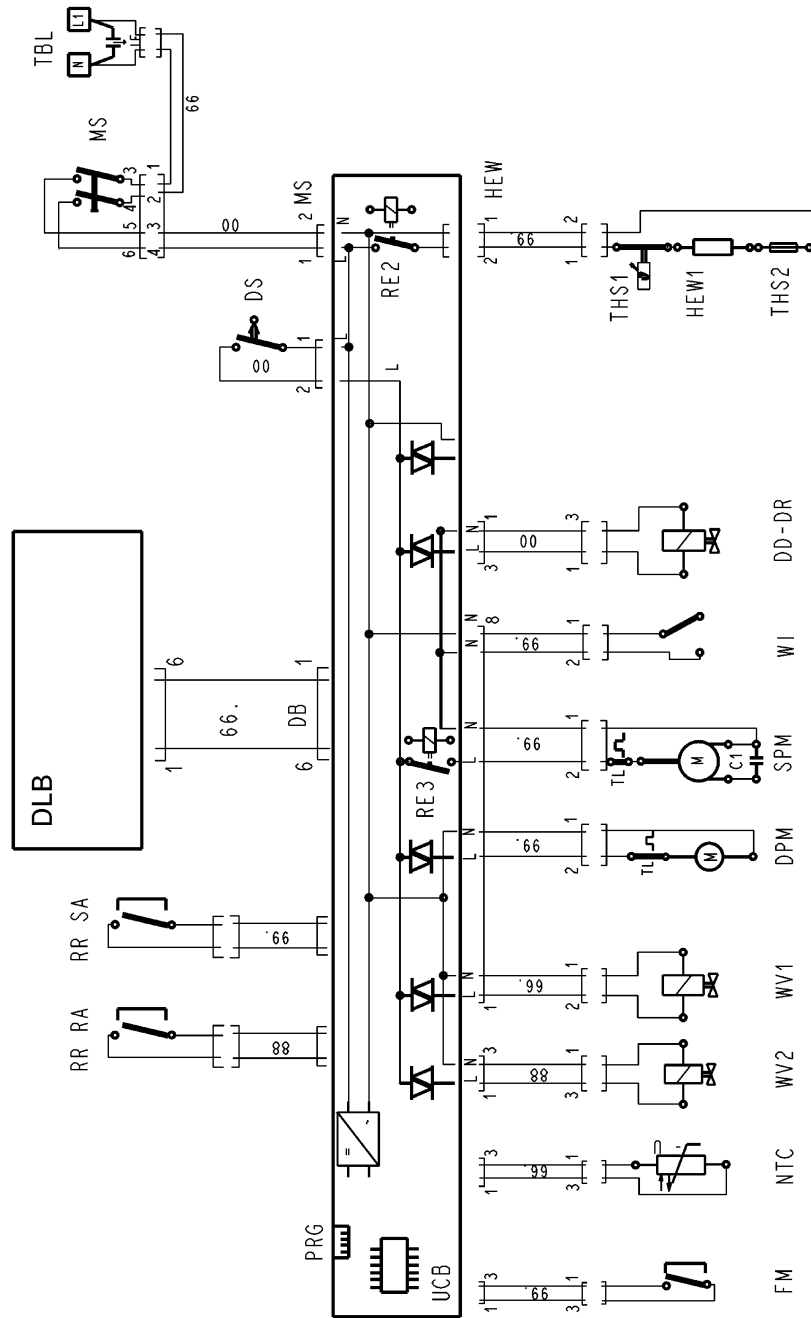
Explosionszeichnung



Explosionszeichnung



Stromlaufplan



4619 724 81321

Text /Legende

PROCEDURE GENERALE DU PROGRAMME TEST : POINT

Mettre en marche l'appareil. Si il n'y a pas de défaut, effectuer les opérations suivantes :

1. Lancer le programme test
Si un défaut est signalé, retirer la plinthe afin de rendre accessible les points de mesures sur la platine de contrôle (CB).
2. Vérifier les composants.
Déconnecter le composant défectueux de la platine de contrôle et vérifier la valeur ohmique du composant à l'aide d'un ohmmètre depuis le connecteur.
Si la valeur ohmique n'est pas correcte, vérifier le câblage puis la valeur ohmique du composant sans le câblage.
3. Visiblement vérifier le tableau de commande (CB).
4. A la fin de la réparation, relancer toujours le programme test et le programme test après avoir annulé le défaut pour voir si le problème a été résolu.

ATTENTION :

Lors de mesures sur les points (T0, T1, T2, T3, T4) de la platine de contrôle, faire attention aux courts-circuits car ceux-ci peuvent endommager la platine de contrôle.

Les Défauts qui surviennent pendant le déroulement d'un cycle sont mémorisés et indiqués par le clignotement de la LED "Départ".

Pour annuler les défauts, vous devez appuyer sur la touche « Départ » pendant plus de 1,5 secondes.

Les défauts :

- F1** (CTN défectueuse),
- F9** (Entrée d'eau en continue dans la cuve),

sont détectés et indiqués immédiatement après avoir appuyé sur la touche "Départ".

Il faut donc que ces défauts soient solutionnés avant de lancer le programme test .

Si ces 3 types de défauts ne sont pas résolus, le programme test ne pourra pas être lancé.

Pour tester les tensions, le voltmètre doit être brancher en parallèle sur le composant (le composant doit être connecté). Si le composant est déconnecté, alors le voltage de la platine électroniques (CB) est réduit.

Une fois un programme validé par la touche "Départ", il est mémorisé même si l'appareil est mis hors tension. La seule façon pour annuler un programme, est d'appuyer sur la touche "Départ" pendant plus de 1,5 secondes.

Attention: Sur les nouvelles platines électroniques Service, lors du premier lancement du programme test, il n'y a pas de rinçage de bac. Il peut donc y avoir un risque de débordement dans le cas ou l'appareil n'est pas vide. Par contre, lors du lancement du programme test une seconde fois, le programme commence par un rinçage de bac puisqu'il y a eu une régénération à la fin du cycle précédent.

4619 724 72701-3

Text /Legende

EXPLICATION DES CODES DEFAUTS

F1. CTN défectueuse

La température est en dehors des valeurs normales comprise entre - 3 °C et + 85 °C.

- La température de l'eau est supérieure à 85°C (le relais de chauffage sur la platine est défectueux).
- La CTN est défectueuse.
- La température ambiante est inférieure à - 3°C. Dans ce cas mettre un peu d'eau chaude dans l'appareil avant de lancer un programme.

F2. Fuite d'eau

- Il y a de l'eau dans le bac antifuite placé au dessous du châssis.
- Le flotteur (LS6) désactive l'électrovanne d'entrée d'eau (WV1) et l'électronique active la pompe de vidange (DPM) jusqu'à ce que l'indicateur de présence d'eau (W1) passe de l'état haut à l'état bas.

F3. Système chauffant est défectueux

Indication du défaut après 25 minutes. (1ère vérification après 5 minutes puis 2 nouvelles vérifications ont lieu avant que le défaut soit indiqué).

- Vitesse de chauffage trop lente < 1.5 °C en 10 min.).
- L'élément chauffant (HEW) défaillant.
- Relais de chauffage sur la platine de contrôle (RE2) défectueux.
- CTN - variation de la résistance.

F4. Système de vidange défaillant

La pompe de vidange démarre et après 4 min. l'indicateur de présence d'eau (WI) est toujours à l'état haut.

- La pompe de vidange (DPM) est défectueuse
- Le siphon est bouché
- Platine de contrôle est défectueuse
- WI-Défectueux

F6. Robinet d'eau fermé

L'électrovanne d'entrée d'eau (WV1) est alimentée mais le débitmètre (FM) n'envoie pas d'impulsion ou moins de 10 impulsions toutes les 10 secondes et l'indicateur de présence d'eau (WI) est à l'état bas.

- Robinet d'arrivée d'eau est fermée.
- L'entrée du tuyau est bouchée
- L'électrovanne d'entrée d'eau (WV1) est défectueuse
- Le débitmètre (FM) est défectueux

F7. Débitmètre défectueux

L'électrovanne d'entrée d'eau (WV1) est alimentée et l'indicateur de niveau d'eau (WI) est à l'état haut.

- Le débitmètre (FM) n'envoie pas assez d'impulsions (moins de 10 impulsions en 10 secondes)
- Robinet d'arrivée d'eau est fermée.
- L'électrovanne d'entrée d'eau (WV1) est défectueuse.
- Le débitmètre (FM) est défectueux.

Text /Legende

F8. Niveau d'eau dans la cuve n'est pas correcte

Indicateur de présence d'eau WI: Ce défaut est seulement contrôlé pendant les périodes de lavage et l'indicateur de présence d'eau bascule à l'état bas plus de 20 fois en 2 minutes.

- L'indicateur de présence d'eau (WI) est défectueux.
- les filtres sont bouchés.
- Il y a beaucoup de mousse dans la cuve.
- Le bouchon du pot à sel est ouvert et le pot à sel est rempli avec de l'eau de lavage.
- La pression d'eau de la pompe de lavage (SPM) n'est pas stable.

F9. Entrée d'eau en continue dans la cuve

L'électrovanne (WV 1) est fermée, l'indicateur de présence d'eau (WI) est à l'état 1, le débitmètre envoie plus de 10 impulsions en 10 secondes.

- Blocage mécanique de l'électrovanne d'arrivée d'eau (WV1) en position ouverte.
- Le Triac (CB) de l'électrovanne est en court circuit.

Sécurité: L'intervalle 30 sec. la pompe qui draine sur/20 sec. la pompe qui draine de.

FA. WI-Défectueux

Conflit entre le signal émis par FM et l'absence de signal envoyé par OWI. Le débitmètre détecte une entrée d'eau dans la cuve (3,4 l en lavage permanent – 2,5 l en lavage alterné) et OWI ne détecte pas de présence d'eau.

FE. EPROM-Défectueux

Dès le lancement du programme test, la mémoire de l'EPROM est analysée en cas de mémorisation d'un défaut..

Text /Legende

PROGRAMME TEST

Lorsque vous intervenez sur un appareil dont la LED "Départ" clignote, cela signifie qu'un défaut a été détecté et mémorisé (exception faite d'un défaut arrivée d'eau fermée qui ne sera pas mémorisé), lancez donc le programme test sans annuler le défaut de façon à le visualiser sur l'afficheur ou sur les LEDs de déroulement de programme.

Avec le programme test, vous pouvez vérifier toutes les LEDS et boutons. Si il n'y a pas de défaut le programme test se déroule normalement..

1. PROCEDURE DE DEMARRAGE

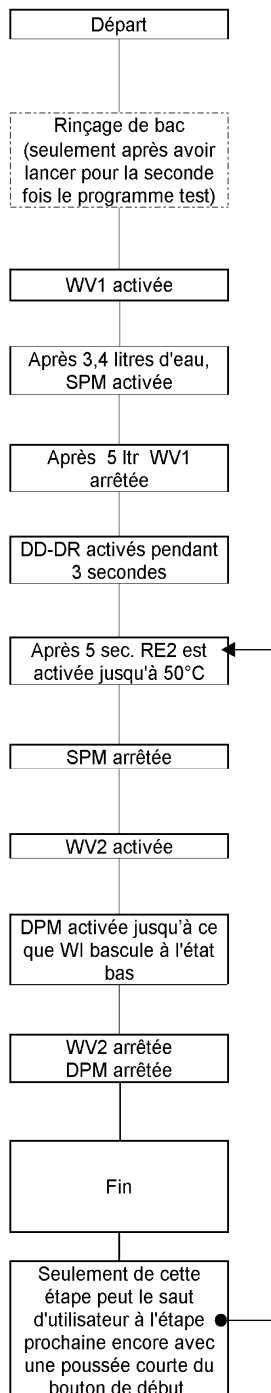
Lancement du programme test

Lancer le programme test uniquement si aucun défaut n'est indiqué

1. Eteindre l'appareil
2. Sélectionner le premier programme (normalement trempage)
3. Appuyer sur le bouton DEPART et maintenir la pression
4. Mettre l'appareil sous tension en appuyant sur le bouton MARCHE / ARRET
5. Relâcher la pression sur le bouton DEPART lorsque la led associée clignote
6. Lancer le programme test en appuyant de nouveau sur le bouton DEPART
7. Le lave-vaisselle réalise le programme test (mini-programme). Dès qu'un défaut est détecté par l'électronique, celui ci est indiqué par le clignotement de la led DEPART)
8. Réparer la fonction défailante
9. Annuler le défaut mémorisé en appuyant 1.5 secondes sur le bouton DEPART
10. Lancer de nouveau le programme test et vérifier que l'appareil fonctionne bien.

Text /Legende

Test Programme



Remarques

Le programme test s'arrête à l'endroit où il détecte une anomalie sinon il continue son cycle jusqu'à la fin.

Pour sortir du programme test appuyer sur la touche "Départ" pendant plus de 1,5 secondes.

Attention:










Si vous ne pouvez pas démarrer le programme test (Touche "Départ" ne clignote pas), l'un des défauts suivants est déjà détecté : F1, ou F9.

Quand ces défauts ne sont pas résolus avant, le programme test ne démarre pas. Après avoir résolu l'un des défauts vous devez annuler le défaut.

Text /Legende

Visualisation des codes défauts: POINT

POINT avec afficheur 7 segments à 2 et 3 chiffres et sans afficheur 7 segments

Alarmé / Défaut	L'indication dans testprogram quand un échec arrive
	Avec et sans exposition de 7 segments
F1 CTN- Défectueuse	 1 x Clignote 1s Pause 1 x Clignote.....
F3 Système de chauffage défectueux	 3 x Clignote 1s Pause 3 x Clignote.....
F4 Vidange défectueuse	 4 x Clignote 1s Pause 4 x Clignote.....
F6 Robinet d'arrivée d'eau fermé	 6 x Clignote 1s Pause 6 x Clignote.....
F7 Débitmètre défectueux	 7 x Clignote 1s Pause 7 x Clignote.....
F8 Niveau d'eau défectueux	 8 x Clignote 1s Pause 8 x Clignote.....
F9 Entrée d'eau continue	START  9 x Clignote 1s Pause 9 x Clignote.....
FA WI-Défectueux	START  11 x Clignote 1s Pause 11 x Clignote.....
FE EPROM-Défectueux	START  15 x Clignote 1s Pause 15 x Clignote.....

 LED Clignote