



## **Service-Information**

integrierbar Geschirrspüler

**ADG 8531 WH**

8542 851 29820

Letzte Änderung: 20.04.2009

Anlagedatum: 02.04.2008

---

<b>Ersatzteilliste</b>	<b>2</b>
<b>Explosionszeichnung</b>	<b>5</b>
<b>Stromlaufplan</b>	<b>7</b>
<b>Programmablaufplan</b>	<b>9</b>
<b>Testprogramm</b>	<b>10</b>
<b>Fehlercodes</b>	<b>13</b>

---

Die vorliegenden Serviceunterlagen sind ausschließlich für technisch qualifizierte Fachkräfte bestimmt, welche mit den entsprechenden einschlägigen Sicherheitsvorschriften vertraut sind.  
Änderungen vorbehalten

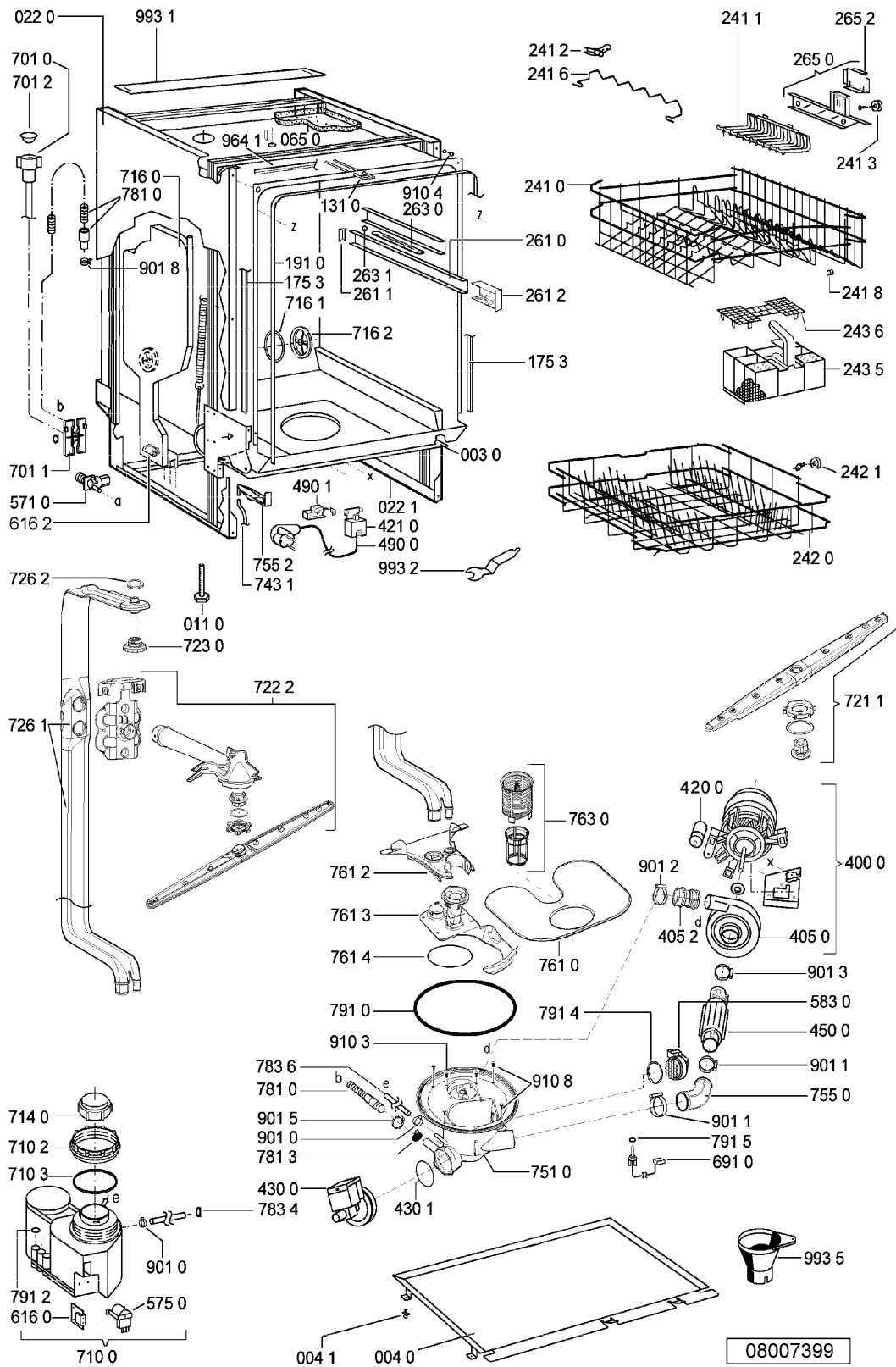
**Ersatzteilliste**

<b>Pos-Nr.</b>	<b>12NC</b>	<b>Beschreibung</b>
003 0	<b>4812 440 11455</b>	Traverse Quer
004 0	<b>4812 440 11463</b>	Bodenwanne
004 1	<b>4812 401 18402</b>	Halter Bodenwanne
011 0	<b>4812 505 18418</b>	Fuss lang
022 0	<b>4812 440 11477</b>	Seitenwand
022 1	<b>4812 440 11476</b>	Seitenwand rechts
040 1	<b>4812 310 19244</b>	Scharnier
044 0	<b>4812 492 38362</b>	Feder f. Tuer
047 0	<b>4812 404 48746</b>	Bremse Tuer
047 1	<b>4812 401 18707</b>	Bremsband an Tuerscharnier
047 2	<b>4812 404 68023</b>	Haken
053 0	<b>4812 440 89138</b>	Sockelblende o.Loch (Blech)
065 0	<b>4812 466 48051</b>	Isolation ohne Ausschnitt
103 0	<b>4812 440 11746</b>	Tuer aussen new decor fix.
105 0	<b>4812 404 49876</b>	Befestigung f.GSI-Tuer new decor fix.
105 4	<b>4812 310 58117</b>	Schablone Montage (Bl+FD) n.gz.
120 0	<b>4812 440 11718</b>	Innentuer bed.+gedr.(Bostal)
130 0	<b>4812 417 58398</b>	Kippschloss
131 0	<b>4812 401 18416</b>	Haken Verschluss
175 3	<b>4812 466 68867</b>	Leiste Moebelabschl.re/li gr
191 0	<b>4812 466 68564</b>	Dichtung Tuer, Rahmen
192 0	<b>4812 466 68912</b>	Tuerdichtung unten (TCP)
241 0	<b>4812 458 19379</b>	Korb o-ger/vstb.VBL gr.9.8132
241 1	<b>4812 458 19264</b>	Halter Tassen rechts VBL10809
241 2	<b>4812 535 78095</b>	Lager Glaeserh. Buegel VBL10809
241 3	<b>4812 528 88113</b>	Korbrolle O-K.verstb.V+EBL10809/4St
241 6	<b>4812 458 19355</b>	Halter Glaeser Buegel VBL9.8132
241 8	<b>4812 466 68848</b>	Distanzstueck VBL10809 2Stk.
242 0	<b>4812 458 19389</b>	Korb
242 1	<b>4812 528 88112</b>	Korbrolle U-Korb VBL/EBL10809 8Stk
243 5	<b>4812 310 38897</b>	Besteckkorb Kit soft-Griff10809/10752
243 6	<b>4812 458 19296</b>	Gitter f.Besteck EBL 10809
261 0	<b>4812 462 79831</b>	Schiene Teleskop, innen
261 1	<b>4812 462 79768</b>	Kappe Teleskopsch. hinten10809
261 2	<b>4812 462 79986</b>	Kappe Teleskopsch. vorne 10809
263 0	<b>4819 520 18013</b>	Kugelkaefig KDTL
263 1	<b>4812 310 48026</b>	Service-Satz Kugeln PI
265 0	<b>4812 404 49712</b>	Korbverstellung VBL kpl.gr.10809
265 2	<b>4812 404 48934</b>	Griff Korbverst. VBLgr.10809
301 0	<b>4801 401 00004</b>	Schalterleiste vorm. WS
303 1	<b>4812 460 38161</b>	Griffplatte WS
305 1	<b>4819 502 18241</b>	Schraube Kunststoff
305 2	<b>4819 505 18191</b>	Mutter
305 3	<b>4812 440 10772</b>	Leiste verstellb. 5mm WS-GW
305 4	<b>4812 440 10773</b>	Leiste verstellb.10mm WS-GW
331 0	<b>4812 413 59177</b>	Knopf Progr.kpl. WS
332 0	<b>4812 410 29187</b>	Taste E/A WS
332 3	<b>4812 410 29184</b>	Taste Start WS
350 2	<b>4812 381 28078</b>	Lichttraeger START
350 3	<b>4812 381 28108</b>	Lichttraeger IDT

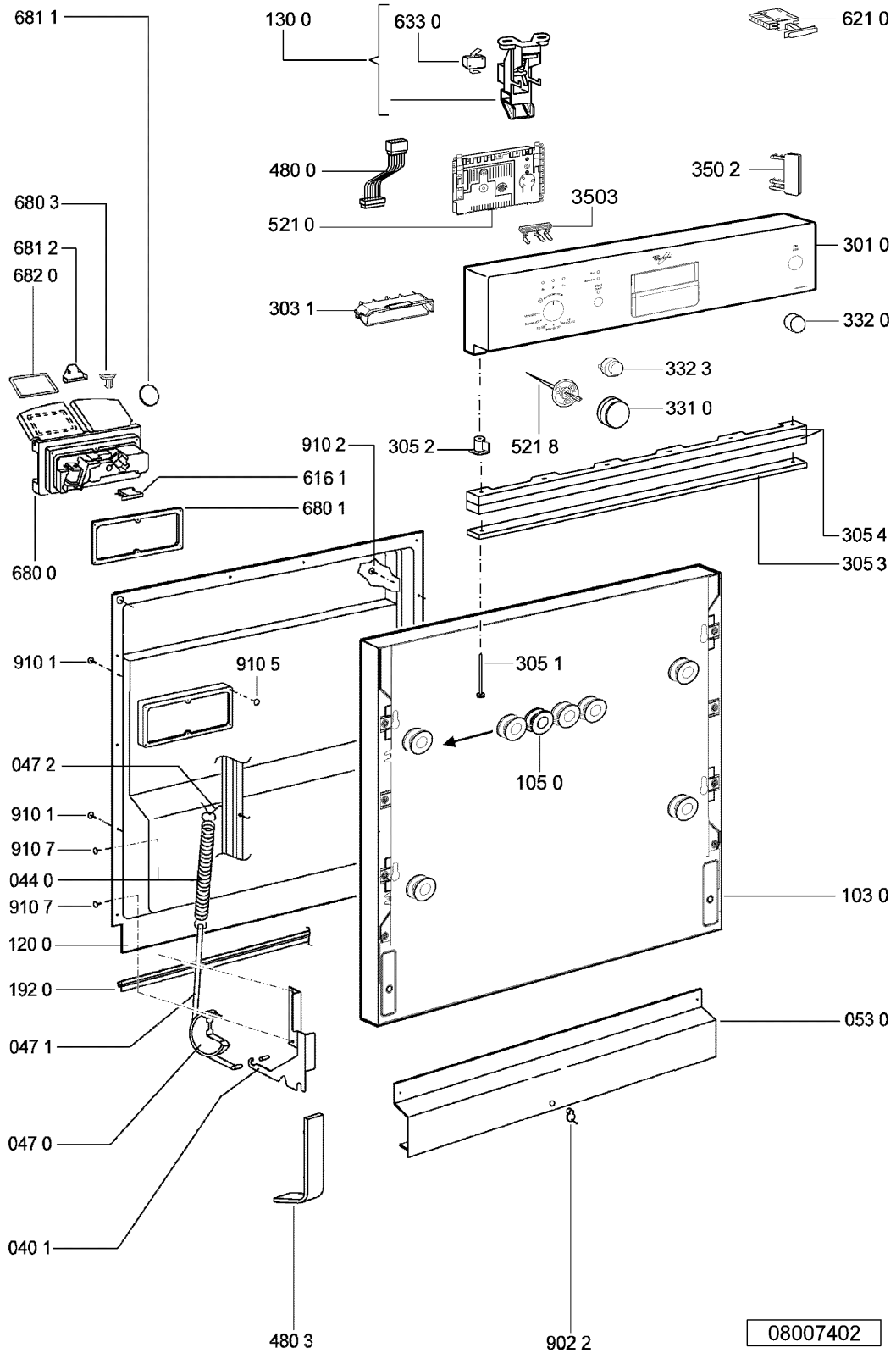
Pos-Nr.	12NC	Beschreibung
400 0	<b>4812 361 58434</b>	Motor + Spray Pump 8255.A3143 CRIN perm.
405 0	<b>4812 360 18568</b>	Spray Pump - CRIN permanent - 6165.A2854
405 2	<b>4812 530 29437</b>	Verbindung Outlet ServiceKit CRIN
420 0	<b>4812 121 18277</b>	Kondensator 6247.A3034
421 0	<b>4812 121 18276</b>	Entstoerfilter
430 0	<b>4812 360 18558</b>	Laugenpumpe
430 1	<b>4812 466 68689</b>	Dichtung LP
450 0	<b>4812 259 28892</b>	Heizelement 2'040W 230V
480 0	<b>4812 321 28432</b>	Kabelbaum
480 3	<b>4812 401 18418</b>	Schutz f.Verdrahtung
490 0	<b>4819 321 18136</b>	Netzkabel 2m SA
490 1	<b>4812 321 28367</b>	Zugentlastung
521 0	<b>4801 401 00002</b>	Steuerung (CB) (UCB) progr. INC0 RED
521 0	<b>4801 401 00003</b>	Steuerung (CB) 30411346
521 8	<b>4812 530 78073</b>	Achse Programmwahl IC-EBL
571 0	<b>4812 281 28462</b>	Ventil
575 0	<b>4812 310 19146</b>	Regeneriervent.
583 0	<b>4812 271 28556</b>	Schalter Membran 327000000
616 0	<b>4812 281 18066</b>	Reedkontakt ELSA KDTL 425101
616 1	<b>4812 271 58184</b>	Reedkontakt KSMA
616 2	<b>4812 310 19147</b>	Reedkontakt
621 0	<b>4812 276 18495</b>	Schalter Ein/Aus, 2 POLE
633 0	<b>4812 271 38488</b>	Mikroschalter Tuer KDTL
680 0	<b>4812 418 68371</b>	Kombidosierung kpl.
680 1	<b>4812 466 68495</b>	Dichtung Kombidosierung
680 3	<b>4812 440 11725</b>	Schliesshebel
681 1	<b>4812 466 68497</b>	Dichtung Deckel KSM SK 5244.04.04
681 2	<b>4812 440 18975</b>	Klappe Kombidosierung
682 0	<b>4812 466 68496</b>	Dichtung Deckel RMG
691 0	<b>4812 282 68051</b>	Fuehler
701 0	<b>4812 530 28081</b>	Zulaufschlauch kpl. 5m
701 0	<b>4819 530 28928</b>	Zulaufschlauch 2.0m, heiss Wasser, 60bar
701 0	<b>4819 530 28931</b>	Zulaufschlauch 3.5m, heiss Wasser, 60 Ba
701 1	<b>4812 310 18302</b>	Schlauchsich.
701 2	<b>4822 480 50159</b>	Sieb Zulauf
710 0	<b>4812 418 68373</b>	Monoblock kpl. m.Reed optional
710 2	<b>4812 310 38896</b>	Gewinding gr.10809
710 3	<b>4819 466 69562</b>	Dichtung KDTL
714 0	<b>4812 462 79903</b>	Verschlusskappe o.Anzeige gr.10809
716 0	<b>4812 418 68368</b>	Regenerierdos. SK 5250.10.0
716 1	<b>4812 466 68475</b>	Dichtung Regenerierdos.
716 2	<b>4812 462 78994</b>	Abdeckung Regenerierdos. gr.10809
721 1	<b>4812 360 68689</b>	Sprueharm
722 2	<b>4812 360 68693</b>	Sprueharm
723 0	<b>4812 360 68691</b>	Deckendusche
726 1	<b>4812 530 29331</b>	Rohr
726 2	<b>4812 505 18208</b>	Mutter oben
743 1	<b>4812 530 28102</b>	Zulaufschlauch 9x1,5x250
751 0	<b>4812 418 18338</b>	Ablaufschacht ,NTC WI
755 0	<b>4812 530 29119</b>	Kruemmer

<b>Pos-Nr.</b>	<b>12NC</b>	<b>Beschreibung</b>
755 2	<b>4812 530 48148</b>	Auffangschale
761 0	<b>4812 480 58122</b>	Sieb fein
761 2	<b>4812 418 18337</b>	Abdeckung Sieb gr.10809
761 3	<b>4812 418 18341</b>	Abdeckung
761 4	<b>4812 530 58141</b>	O-Ring
763 0	<b>4812 480 58363</b>	Sieb
781 0	<b>4812 530 29113</b>	Ablaufschlauch
781 3	<b>4812 281 28417</b>	Klappe Rueckschlag
783 4	<b>4812 530 28888</b>	Schlauch Magnetventil-WE
783 6	<b>4812 530 28796</b>	Schlauch 10x3x180+10
791 0	<b>4812 532 68099</b>	Dichtung Schacht
791 2	<b>4812 530 58093</b>	Dichtung SK 5199 01 4, 1 St
791 4	<b>4812 466 68503</b>	Dichtung
791 5	<b>4812 466 68504</b>	Dichtung
900 1	<b>4812 310 28398</b>	Befestigung Set (new BI) n.gz.
901 0	<b>4812 401 18709</b>	Schlauchschele S10-16/9-C7W1
901 1	<b>4812 401 18708</b>	Schele 050,0
901 2	<b>4812 401 18705</b>	Schele 033,1
901 3	<b>4812 401 18806</b>	Schele 47,0 mm
901 5	<b>4812 401 48588</b>	Schele 028,6
901 8	<b>4812 401 18711</b>	Schlauchschele 25-29
910 1	<b>4812 502 18394</b>	Schraube 3,5x17-H
910 1	<b>4812 502 38152</b>	Schraube 4,8x19
910 2	<b>4812 502 18363</b>	Schraube 4,0x12-H
910 3	<b>4812 502 18527</b>	Schraube 4x15 T20
910 4	<b>4812 502 18385</b>	Schraube M3,5x8-T15M
910 5	<b>4812 502 18393</b>	Schraube 3,5x9-1 Tx15
910 7	<b>4812 502 18397</b>	Schraube INOX A2 M 5X12
910 8	<b>4812 502 18389</b>	Schraube 5x20 T20
964 1	<b>4812 466 68573</b>	Dichtung Gehaeuse oben gr
993 1	<b>4812 466 78388</b>	Folie Wrasenschutz
993 2	<b>4812 404 48753</b>	Schlüssel Fussverstg.
993 5	<b>4822 532 80216</b>	Fuelltrichter Salz

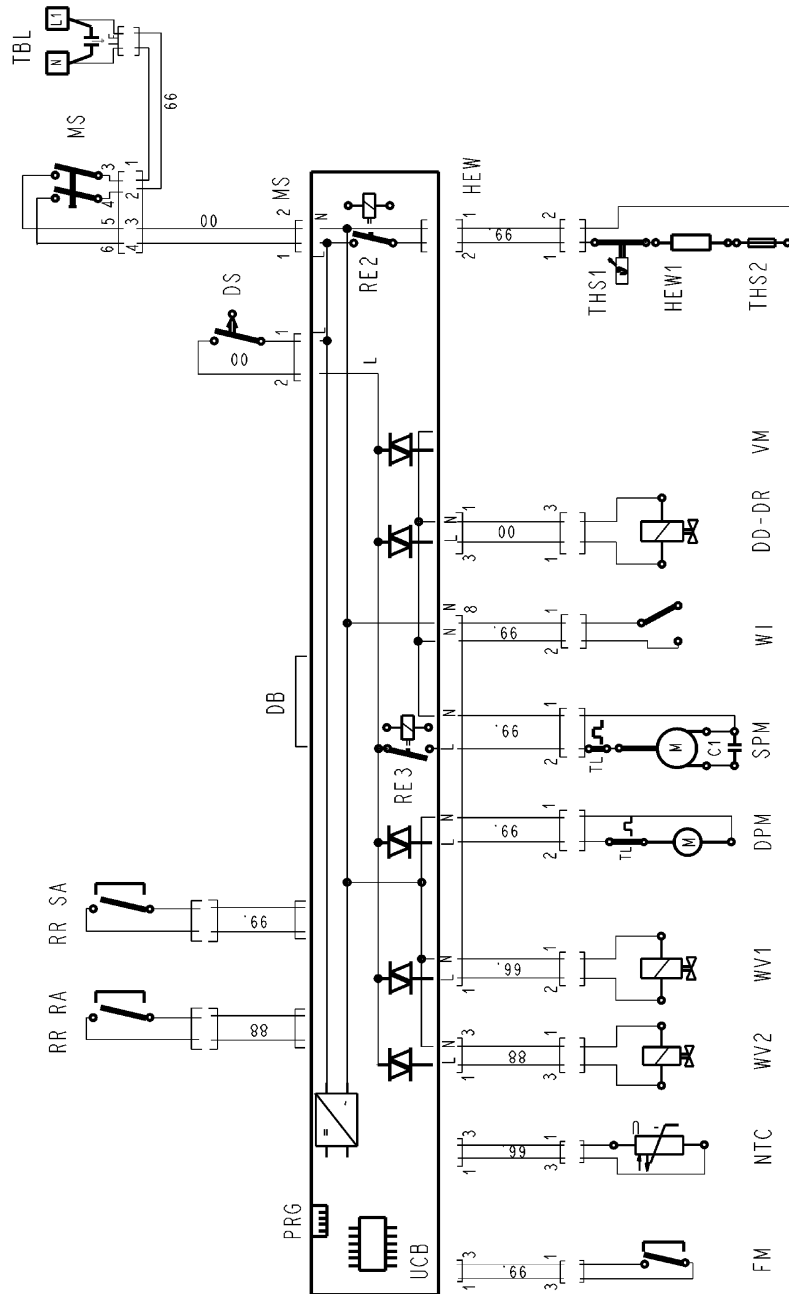
## Explosionszeichnung



## Explosionszeichnung



## Stromlaufplan



4619 724 65001

**Legende**

3 in 1	MICRO-INTER. Multi-tablet (3in1)
ASA/	REGENERATION AUTO. DE SEL/
WHS	SENSOR DURETE DE L'EAU
C1	CONDENSATEUR
CB	PLATINE DE CONTROLE
CULCD	PLATINE DE CONTROLE AVEC ECRAN LCD
DB	PLATINE D' AFFICHAGE
DUB	PLATINE AFFICHAGE + SELECT
DLB	INTER. DEPART DIFFERE
DPM	POMPE DE VIDANGE
DD	DOSEUR DETERGENT
DON	SONDE SALISSURE
DR	DOSEUR PRODUIT DE RINÇAGE
DS	CONTACT DE PORTE
DVH	ELECTROVANNE DIVERTER HAUT
DVL	ELECTROVANNE DIVERTER BAS
FM	DEBITMETRE
HEWI	RESISTANCE CHAUFFANTE
IF	FILTRE ANTIPARASITES
LS6	INTER. ANTI DEBORDEMENT
L	PHASE
M	MOTEUR
MS	BOUTON MARCHE-ARRET
NTC	SONDE CTN
N	NEUTRE
OWI	INDICATEUR D'EAU OPTIQUE
PRG	CONNECTEUR PLATINE DE CONTROLE
RE/ RE2	RELAIS RESISTANCE CHAUFFANTE
RE3	RELAIS DE POMPE DE LAVAGE
MIX	ELECTROVANNE MIX VALVE
RR SA	RELAIS REED SEL
RR RA	RELAIS REED PRODUIT DE RINÇAGE
RV	POTENTIOMETRE DE DURETE D'EAU
SPM	POMPE DE LAVAGE
THSI	THERMOSTAT DE SECURITE
THS2	FUSIBLE THERMIQUE
TBL	BORNIER SECTEUR
TL	PROTECTION MOTEUR
UB	PLATINE DE PROGRAMMATION
UCB	PLATINE DE PROGRAMMATION ET DE CONTROLE
UDB	PLATINE SELECT + AFFICHAGE
VM	TURBINE DE SECHAGE
VSM	MOTEUR - VARIABLE SPEED
WVI	ELECTROVANNE ARRIVE D'EAU
WV2	ELECTROVANNE DE REGENERATION
WI	INDICATEUR D'EAU
ZW	ELECTROVANNE BRAS INTERMEDIAIRE
00	NOIR
66	BLEU
88	GRIS
99	BLANC



Programmablaufplan

Main table containing program flow plan details, including columns for time (1-43) and rows for various programs (P14, P12a, P10a, etc.) and functions (abpumpen, spülen, etc.).

- d: Entleeren abhängig vom Schmutz im Wasser
f: Wasserzulauf nur wenn vorher entleert wurde (siehe d)
h: Heizung (40°C bis 70°C ) abhängig vom Schmutz im Wasser
r: Spülen 0-12 min. abhängig vom Schmutz im Wasser
i: 2. Zwischenspülen abhängig vom Schmutz im Wasser

Point - Permanent-Sprühsystem
(Ä09: 4619 724 44201/09)
20.07.2006
4619 724 441201-2

## Testprogramm

### Testprozedur für Service-Testprogramm der Point Geschirrspüler Geräte ohne und mit 7-Segment Anzeige. Integrated Controls.

Gerät einschalten.

1. Wenn ein Fehler angezeigt wird, Schalterleiste öffnen.
2. Überprüfe das als defekt angezeigte Bauteil.  
Ziehe den Stecker des Bauteils von der Steuerung (CB) und messe das Bauteil selbst, sowie die Zuleitungskabel zum Bauteil mit einem Ohmmeter durch.
3. Überprüfe die Steuerung (CB) optisch.
4. Am Ende der Reparatur Gerät einschalten und Fehler quittieren (Starttaste drücken mindestens 1,5 s). Danach starte das passive und aktive Testprogramm, um sicher zu sein, dass der Fehler beseitigt ist.

**Achtung:**

Kurzschlussgefahr! Kurzschlüsse können die Steuerung (CB) zerstören.

Wenn die Elektronik feucht ist, das Gerät nicht einschalten.

Zum Prüfen des Gerätes, dieses wieder an das Netz anschließen.

Während des Programms werden auftretende Fehler erkannt, signalisiert und abgespeichert.

Alle Fehler werden sofort nach Einschalten des Gerätes wiedererkannt und durch die blinkende Start-LED angezeigt. Ein Löschen der abgespeicherten Fehler ist nur durch Drücken der Starttaste (länger als 1,5 s) möglich.

Die Fehler, **F1** (NTC defekt) und **F9** (ständiger Wasserzulauf), können nicht gelöscht werden.

Diese Fehler müssen vor dem Start des aktiven Testprogramms repariert werden; mit diesen Fehlern läuft das aktive Testprogramm nicht.

Die elektrischen Komponenten werden über einen Triac auf der Steuerung (CB) mit Spannung versorgt. Wenn die Spannungsversorgung eines Bauteils gemessen werden soll, darf dies nur parallel zum angeschlossenen Bauteil geschehen. Wenn an einem abgezogenen Stecker die anliegende Spannung gemessen wird, kann diese infolge des fehlenden Bauteilewiderstandes sich verringern, und zu einem falschen Ergebnis führen.

**Nachdem ein Programm gestartet ist, ist dieses automatisch verriegelt. Das heißt weder durch Einstellen eines anderen Programms, noch durch Ausschalten oder Ausstecken des Gerätes kann das zuerst gewählte Programm gewechselt werden.**

**Ein Programmwechsel ist nur durch erneutes Drücken des Starttaste länger als 1,5 Sekunden möglich.**

**Achtung:**

**Die ausgelieferten Service Steuerungen (CB) starten immer als erstes mit dem Service Testprogramm. Dieses Testprogramm läuft ohne Rückspülen ab!**

**Gefahr der Überfüllung des Gerätes, wenn das Gerät nicht leer ist.**

**Erst beim zweiten Starten des Testprogramms oder eines andern Programms wird das Rückspülen wie üblich ausgeführt.**

#### **Anmerkungen:**

Das Testprogramm läuft bis zur Fehlerposition und stoppt mit Fehleranzeige, oder wenn kein Fehler vorhanden ist, läuft es bis zum Ende durch.

Um das Testprogramm zu verlassen oder zu beenden den Startknopf länger als 1,5 Sekunden drücken.

Salzmangel und Klarspülermangel werden nur angezeigt, das Gerät stoppt nicht.

Das Erreichen der Fehlerposition wird angezeigt durch die Fehleranzeige (siehe Fehlercodes).

#### **Achtung:**

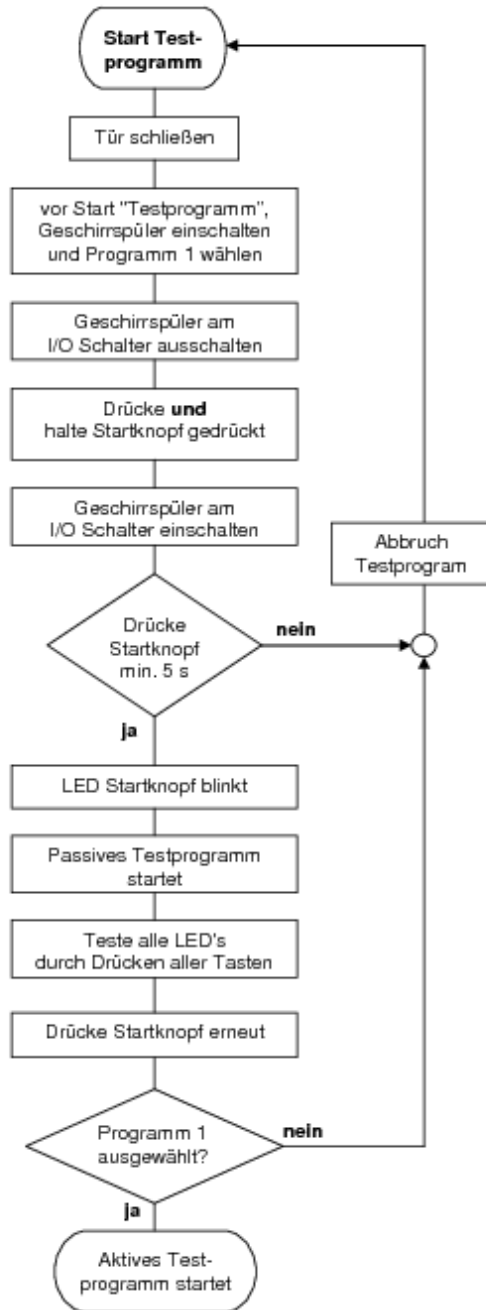
Wenn sich das Testprogramm nicht starten lässt (Starttaste blinkt nicht), dann liegt in der Regel einer der Fehler F1 oder F9 vor.

Diese Fehler müssen immer zuerst beseitigt werden sonst lässt sich das Testprogramm nicht starten. Danach den Fehler immer bestätigen ("quittieren").

4619 727 70201de

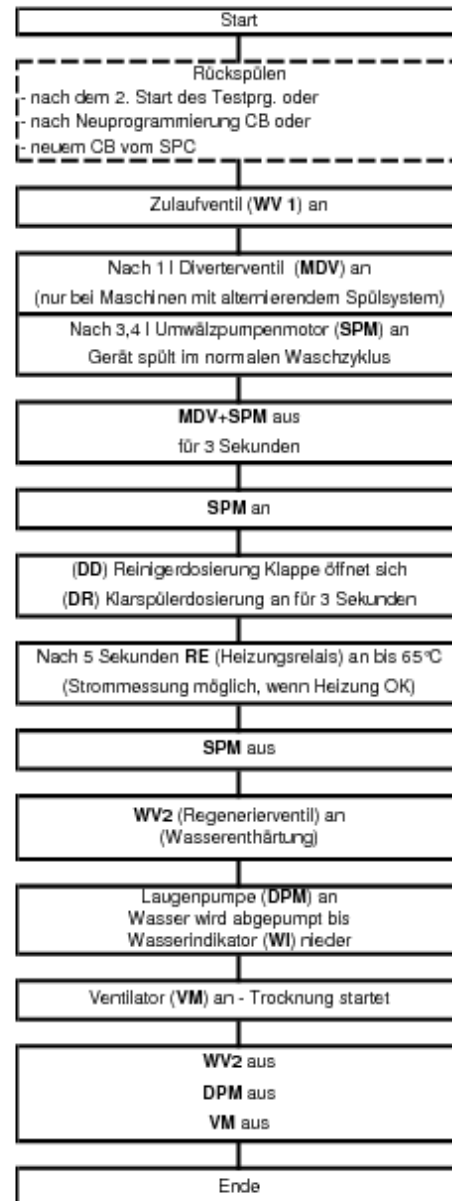
## Testprogramm

### Geschirrspüler mit Bedienblende (integrierbar und freistehend)



**Vor Austausch der Steuerung (CB) muß das Wasser aus der Maschine entleert werden. Der erstmalige Testprogrammlauf beginnt mit Wassereinfüllen, unabhängig vom Wasserstand in der Maschine.**

### Aktives Testprogramm

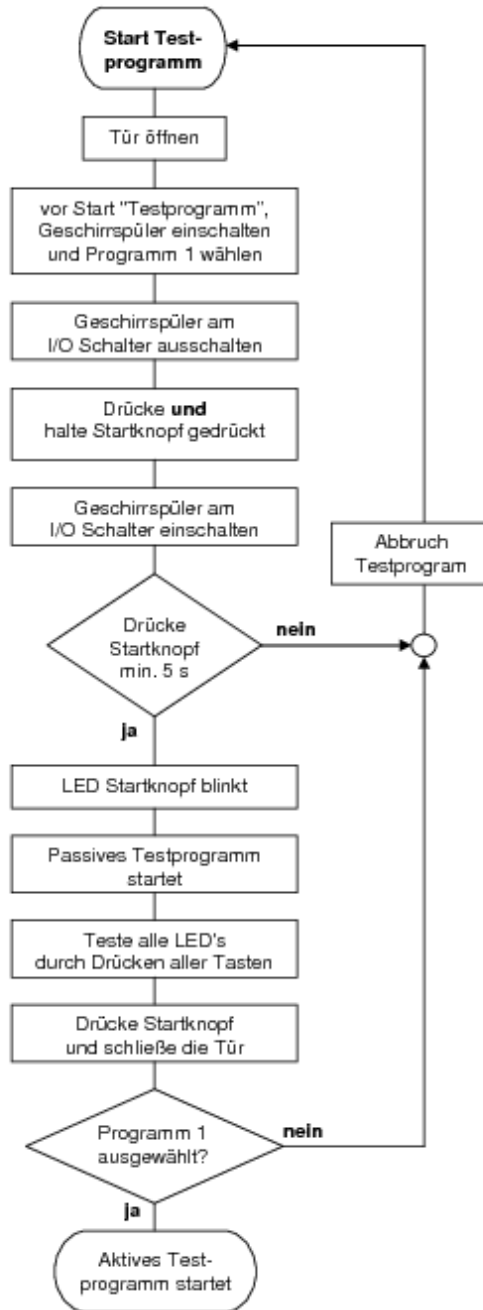


Nur in dieser Position kann manuell zur nächsten Position geschaltet werden; durch Drücken der Start-Taste.

Vor Weiterschalten zum nächsten Schritt warte 3 Minuten, um sicher zu sein, daß kein MDV-Fehler auftritt. (nur bei Maschinen mit alternierendem Spülsystem)

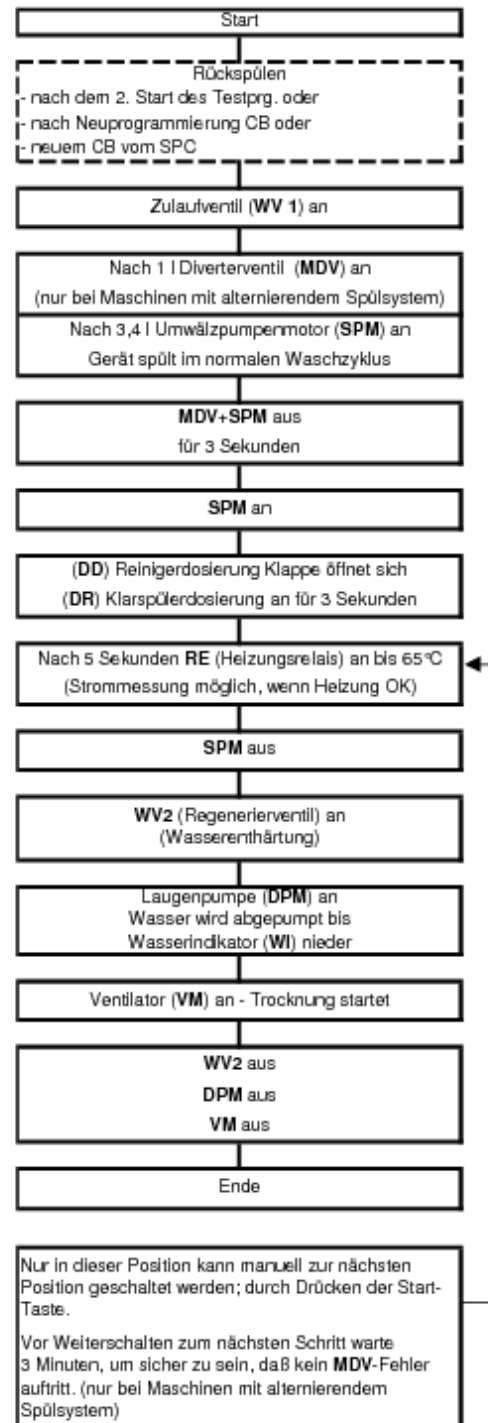
## Testprogramm

### Geschirrspüler vollintegriert



**Vor Austausch der Steuerung (CB) muß das Wasser aus der Maschine entleert werden. Der erstmalige Testprogrammlauf beginnt mit Wassereinfüllen, unabhängig vom Wasserstand in der Maschine.**

### Aktives Testprogramm



Nur in dieser Position kann manuell zur nächsten Position geschaltet werden; durch Drücken der Start-Taste.

Vor Weiterschalten zum nächsten Schritt warte 3 Minuten, um sicher zu sein, daß kein MDV-Fehler auftritt. (nur bei Maschinen mit alternierendem Spülsystem)

## Fehlercodes

**Fehleranzeigen** (Fehler werden nur angezeigt, wenn die Komponente im Gerät vorhanden ist)

### **F0 oder Start-LED blinkt 10 mal.**

**Sensor Fehler** (Wenn Trübungssensor eingebaut ist)

Keine Anzeige für Kunden. Programme laufen trotz Fehler zu Ende. Anzeige nur im aktiven Testprogramm nach 10 – 30 Sekunden. Aktives Testprogramm läuft trotz Fehler zu Ende.

Im Fehlerfall werden, innerhalb des Sensorprogramms, immer die höchsten Verbräuche (bestes Spülergebnis) gewählt.

Symptom: Kunde klagt über permanent zu lange Waschzyklen

Ursache:

- Sensor oder Gehäuse stark verschmutzt => OWI reinigen
- Verbindung zwischen Sensor und Steuerung (CB) unterbrochen => Kabel/ Stecker kontrollieren
- Sensorelektronik defekt => OWI tauschen
- Optoelektronische Elemente im Sensor fehlerhaft => OWI tauschen

Achtung:

- zum Kalibrieren des OWI muss das Aktive Testprogramm gestartet werden
- die Fehleranzeige wird nicht abgespeichert
- es gibt 2 verschiedene OWI, diese sind nicht austauschbar

### **F1 oder Start-LED blinkt 1 mal.**

**NTC Fehler**

Symptom: Temperatur ist außerhalb des erfassbaren Bereichs (-3°C bis +85°C)

Ursache:

Temperatur innen höher als +85°C

=> Prüfe Temperatur am Wassereinlauf

NTC defekt (Kurzschluss oder Unterbrechung) => Widerstand messen (Normalwert 50 kΩ)

Temperatur niedriger als -3°C (Eisenbahntransport im Winter)

=> in das Gerät zum Anwärmen vor dem Start eine Tasse warmes Wasser einfüllen

Reaktion: Waschzyklus stoppt, Laugenpumpe pumpt Wasser ab, Fehleranzeige

### **F2 oder Start-LED blinkt 2 mal.**

**Undichtigkeit**

Symptom: Wasser ist in der Bodenwanne

Ursache:

- Schwimmerschalter (LS6) schaltet Wassereinlassventil (WV1) ab und Elektronik schaltet Laugenpumpe (DPM) an, bis WI Gerät leer signalisiert.
- Leck im Sumpf, Wasserenthärtereinheit, Regenerierdosierung, Gehäuse

Reaktion: Waschzyklus stoppt, Laugenpumpe pumpt Wasser ab, Fehleranzeige

### **F3 oder Start-LED blinkt 3 mal.**

**Heizungsfehler**

Symptom:

- schlechtes Reinigungsergebnis
- schlechtes Trockenergebnis

Ursache:

- Heizung zu langsam (weniger als 1,5 °C in 10 min.)
- Heizung (HEW) defekt (Kurzschluss oder Unterbrechung) => Widerstand messen zwischen den Heizungskontakten ca. 25 Ω oder über das Gehäuse (> 500 kΩ)
- Relais (RE2) auf der Steuerung (CB) ist defekt => Prüfe ob 230 V am Ausgang CB anliegen
- NTC - Widerstandsschwankungen => Tausche NTC

Anzeige erscheint erst nach ca. 25 min (1. Abfrage nach 5 min., danach 2 weitere Abfragen, bevor der Fehler angezeigt wird)

Reaktion:

- Waschzyklus stoppt, Laugenpumpe pumpt Wasser ab, Fehleranzeige

4619 727 70211de

## Fehlercodes

### **F4 oder Start-LED blinkt 4 mal. Abpumpfehler**

#### Symptom:

- Laugenpumpe (DPM) startet, wenn nach 4 min. der WI nicht leer meldet, erscheint F4.
- In Geräten ohne WI/ OWI, wenn die Elektronik eine Abweichung im Stromverbrauch des Motors meldet.

#### Ursache:

- Ablaufschlauch falsch installiert => Prüfe Schlauch und Verlegung (s. Installationsanleitung)
- Ablaufschlauch gedrückt/ blockiert => Prüfe Schlauch und Verlegung (s. Installationsanleitung)
- Laugenpumpe (DPM) defekt => Prüfe am Anschluss (ca. 150 Ω)
- Siphon blockiert => Gegenstände im Ablauf entfernen, Reinigen
- Steuerung (CB) defekt => Prüfe Kabel an Steuerung, dann Steuerung tauschen
- Wasserindikator (WI) defekt (schaltet nicht)=> Reinige Abfluss

#### Reaktion:

- Waschzyklus stoppt, Laugenpumpe pumpt Wasser ab, Fehleranzeige

### **F5 oder Start-LED blinkt 5 mal. Fehler Umwälzpumpenmotor (Variable Speed Motor)**

#### Ursache:

- Verbindung zwischen Umwälzpumpenmotor (Variable Speed Motor) und Steuerung unterbrochen
- Frequenzwandler am Umwälzpumpenmotor defekt oder Steuerung (CB) defekt => Prüfe Spannung am Motor (BUS: 5V DC Motor: 230V AC)

#### Reaktion:

- Waschzyklus stoppt, Laugenpumpe pumpt Wasser ab, Fehleranzeige

### **F5 oder Start-LED blinkt 5 mal. Umwälzpumpenmotor blockiert (Einheit Umwälzpumpenmotor mit Heizung (MPH))**

#### Fehlerbedingung:

- Dieser Fehler wird nur bei laufendem Aktiven Testprogramm angezeigt.
- Die Elektronik registriert eine Abweichung im Stromverbrauch des Motors.

#### Ursache:

- Umwälzpumpenmotor blockiert => Prüfe Pumpengehäuse
- Kurzschluss an Motor oder Wicklung => Prüfe Spannung/ Widerstand am Motor

#### Reaktion:

- Nach 5 vergeblichen Versuchen den Umwälzpumpenmotor zu starten stoppt der Waschzyklus, die Laugenpumpe pumpt das Wasser ab, Fehleranzeige

### **F6 oder Start-LED blinkt 6 mal. Wasserhahn geschlossen**

#### Symptom:

- Wassereinlassventil (WV1) angesteuert, aber Wasserzähler (FM) sendet keine Impulse (< 10 imp. in 10 s) und der Wasserindikator (WI) meldet leer.

#### Ursache:

- Wasserhahn geschlossen => Öffnen
- Wasserzulaufschlauch blockiert => Prüfe Sieb und Ablaufschlauch
- Wassereinlassventil (WV1) defekt => Messe Widerstand (ca. 3,5 kΩ)
- Wasserzähler (FM) defekt (Zählwert falsch) => Tausche FM in der Regenerierdosierung

#### Reaktion:

- Öffnen des Wasserhahns in den ersten 30 s nach Programmstart löscht den Fehler F6.
- Nach 30 s wird das Wassereinlassventil (WV1) aus Sicherheitsgründen geschlossen.

## Fehlercodes

### **F7 oder Start-LED blinkt 7 mal. Flow Meter Fehler (Wasserzählerfehler)**

#### Symptom:

- Wassereinlassventil (WV1) ist eingeschaltet und Wasserindikator (WI) ist an (Level erreicht)

#### Ursache:

- Wasserhahn wird während des Zulaufs geschlossen => Öffnen
- Wasserzulaufschlauch blockiert => Sieb reinigen
- Wassereinlassventil (WV1) defekt => Messe Widerstand (ca. 3,5 kΩ)
- Wasserzähler (FM) sendet zu viele oder zu wenige Impulse (< 10 imp. in 10 s)  
=> Wasserzähler (FM) zählt falsch (oder der Sumpf ist in weniger als 30 s voll. Ursache:  
Schlauch heruntergefallen und dadurch Ventil beschädigt) => Aquastop defekt
- Aquastop defekt => Ersetze Schlauch
- Wasserzähler (FM) defekt => Ersetze Wasserzähler

#### Reaktion:

- Waschzyklus stoppt, Laugenpumpe pumpt Wasser ab, Fehleranzeige

### **F8 oder Start-LED blinkt 8 mal. Wasserstandsfehler**

#### Symptom:

- Schaum in der Spülflotte/ Siebe verschmutzt

#### Ursache:

- WI/ OWI defekt? (sollte nach ca. 1 l schalten) => Tausche WI/ OWI
- Siebe blockiert => Sieb reinigen
- Wasser schäumt stark => Verschütteter Klarspüler schäumt stark unter 42°C
- z.B. gedrehte Schüssel ist mit Spülwasser gefüllt => Kunde anleiten
- kein stabiler Umwälzpumpendruck (SPM) => Reinige Sprüharme  
=> Prüfe Flügelrad an Pumpe

#### Fehlerbedingung: Wasserstandsfehler wird während des ganzen Programms angezeigt, wenn:

- WI (mech.) zu oft schaltet (> 20 mal in 2 min)
- OWI: Wenn das permanente OWI-Signal fehlt und wenn bei der zweiten Messung nach weiteren 5 Sekunden das OWI-Signal immer noch fehlt, erfolgt Anzeige F8.
- VWI: Umwälzpumpenmotor misst permanent den Wasserstand. Wenn der Wasserstand sinkt, sinkt der Motorstrom und die Steuerung zeigt F8 an.

#### Reaktion:

- Waschzyklus stoppt, Laugenpumpe pumpt Wasser ab, Fehleranzeige

### **F9 oder Start-LED blinkt 9 mal. Permanenter Wasserzulauf**

#### Symptom:

- Wasserzulaufventil (VW1) geschlossen, Wasserindikator (WI) an, Flowmeter (FM) sendet mehr als 10 Impulse in 10 sec.

#### Ursache:

- Wasserzulaufventil (VW1) mechanisch nicht geschlossen => Messe Widerstand (ca. 3,5 kΩ)
- Triac (CB) permanent angeschaltet (Kurzschluss)  
=> Prüfe Widerstand am Ventil, dann CB tauschen

#### Reaktion:

- Waschzyklus stoppt, Fehleranzeige, Laugenpumpe pumpt Wasser ab bis der Sumpf entleert ist. Wenn weiter Wasser zuläuft springt bei 1,5 l die Laugenpumpe erneut an.

## Fehlercodes

### **FA oder Start-LED blinkt 11 mal. OWI (optischer Wasser Indikator) – Fehler**

#### Symptom:

Wenn die Elektronik die Impulse des Flow Meters bei Permanent Wasch System für 3,4 l und bei Alternierendem Wasch System für 2,5 l empfangen hat und trotzdem vom OWI kein Signal "Wasser im Schacht" bei der Elektronik eingeht, erfolgt folgendes

- GS reinigt Linse: Zulauf aus und SPM an für 10 s.
- Wenn danach noch kein Signal "Wasser vorhanden" kommt, geht Gerät in Fehlermodus FA.

#### Fehlerbedingung:

- Steuerung empfängt kein Signal

#### Ursache:

- OWI verschmutzt (90%) => Linse am OWI reinigen
- Verbindung OWI und Steuerung unterbrochen => Prüfe Kabel
- Defekte Sensoelektronik => Tausche OWI
- Optoelektronischer Teil am OWI defekt => Tausche OWI

#### Achtung:

- zum Kalibrieren des OWI muss das aktive Testprogramm gestartet werden
- die Fehleranzeige wird nicht abgespeichert
- es gibt 2 verschiedene OWI, diese sind nicht austauschbar

#### Reaktion:

- Waschzyklus stoppt, Laugenpumpe pumpt Wasser ab, Fehleranzeige

### **FA oder Start-LED blinkt 11 mal. WI (Wasser Indikator) – Fehler**

#### Fehlerbedingung:

- Wenn die Elektronik die Impulse des Flow Meters bei Permanent Wasch System für 3,4 l empfangen hat und trotzdem vom WI kein Signal "Wasser im Schacht" bei der Elektronik eingeht, wird FA. angezeigt

#### Ursache:

- Microschalter auf WI defekt => Messe am Schalter mit Multimeter
- Wackelkontakt => Prüfe Kontakt, dann tausche WI
- Anschluss defekt/ unterbrochen => Prüfe und repariere Anschluss

#### Reaktion:

- Waschzyklus stoppt, Laugenpumpe pumpt Wasser ab, Fehleranzeige

### **FB oder Start-LED blinkt 12 mal. MDV (Diverterventil) – Fehler**

#### Fehlerbedingung:

- Das Diverterventil hat einen eingebauten Microschalter. Der Schalter zeigt der Steuerung die Position des Ventils an. Wenn die Steuerung nach 120 s keinen Impuls vom Diverterventil erhält, wird FB angezeigt.

#### Prüfe:

- Drehen im Testprogramm oberer und unterer Sprüharm im Wechsel von jeweils ca. 30-40 s? Falsch ist, wenn nur oberer oder nur unterer Sprüharm dreht. => Prüfe weiter:
- Verteilerscheibe im Schacht blockiert? Ja. => Fremdkörper beseitigen
- 230 V Versorgung von Steuerung (ZW, DVH) zum MDV vorhanden? Nein. => Steuerung wechseln.

#### Vorgehensweise:

Testprogramm starten und Rückspülen abwarten. Nach Start des normalen Wasserzulaufes müssen innerhalb von ca. 30 s für mindestens ca. 20 s lang 230 V am MDV anliegen.

- Prüfe Signalverdrahtung 5 V zur Steuerung(ZW, DVL)?
- Ist die Spule vom MDV oder das Kabel zum MDV unterbrochen? (MDV ca. 5,6 kΩ)  
=> Unterbrechung beseitigen

#### Reaktion:

- Waschzyklus stoppt, Laugenpumpe pumpt Wasser ab, Fehleranzeige



## Fehlercodes

**FC oder Start-LED blinkt 13 mal.****ASA (Automatische Salzeinstellung)/ WHS (Wasserhärtesensor) – Fehler****Anzeige nur im Aktiven Testprogramm**Fehlerbedingung:

- Sensor am Monoblock misst sehr hohen Widerstand im Harz.
- Die Steuerung (CB) meldet Fehler in Wasserenthärtung.

Ursache:

- Kabel am Sensor am Monoblock hat Unterbrechung oder Wackelkontakt. => Prüfe Kabel
- Kabel von Steuerung (ASA) am Monoblock zur Elektronik hat Unterbrechung oder Wackelkontakt. => Prüfe Kabel
- Elektronik am Monoblock defekt. => Tausche Monoblock

Reaktion:

- Waschzyklus stoppt, Laugenpumpe pumpt Wasser ab, Fehleranzeige

**FD oder Start-LED blinkt 14 mal.****Fehler am grünen LCD-Display**Fehlerbedingung:

- Dieser Fehler wird angezeigt, wenn die Verbindung zwischen LCD-Display und Steuerung unterbrochen ist

**FE oder Start-LED blinkt 15 mal.****EEPROM Fehler**Fehlerbedingung:

- Nach dem Start des Testprogramms wird der EEPROM sofort auf Fehler geprüft und eventuell vorhandene Fehler werden angezeigt.

Ursache:

- Die Software auf der Steuerung hat einen Fehler => Neuprogrammierung CB;  
wenn der Fehler weiterhin besteht => Tausche CB

Reaktion:

- Waschzyklus stoppt, Laugenpumpe pumpt Wasser ab, Fehleranzeige

**FF oder Start-LED blinkt 16 mal.****VWI Fehler (Motor characteristic Water Indication) MPH motor unit**Fehlerbedingung:

- Der Fehler wird angezeigt, wenn die permanente Motorüberwachung unterbrochen ist.

Ursache:

- Motor defekt => Prüfe und tausche Motor in MPH-Einheit
- Wackelkontakt => Prüfe mit Multimeter und repariere
- Anschluss unterbrochen => Prüfe mit Multimeter und repariere

Reaktion:

- Waschzyklus stoppt, Laugenpumpe pumpt Wasser ab, Fehleranzeige

**Kein Fehlercode**

Gerät springt auf Programmende

MPH blockiert. Starte Testprogramm; jetzt sollte F5 angezeigt werden.

Ventilator

ca. 140 Ω

Regenerierentil

ca. 3,2 kΩ

Spule für Kombidosierung

ca. 1,3 k Ω

Kondensator Umwälzpumpenmotor

ca. 2 - 6 μF

Widerstand mechanische Wasserhärteeinstellung

ca. 2 - 24 k Ω