



Service-Information

Stand-Kühlgerät

ARC 8140/1/IX

8501 814 11120

Letzte Änderung: 20.08.2008

Anlagedatum: 13.11.2007

Ersatzteilliste	2
Explosionszeichnung	4
Stromlaufplan	6
Technische Daten	7
Fühlertemperaturtabelle	9

Die vorliegenden Serviceunterlagen sind ausschließlich für technisch qualifizierte Fachkräfte bestimmt, welche mit den entsprechenden einschlägigen Sicherheitsvorschriften vertraut sind.

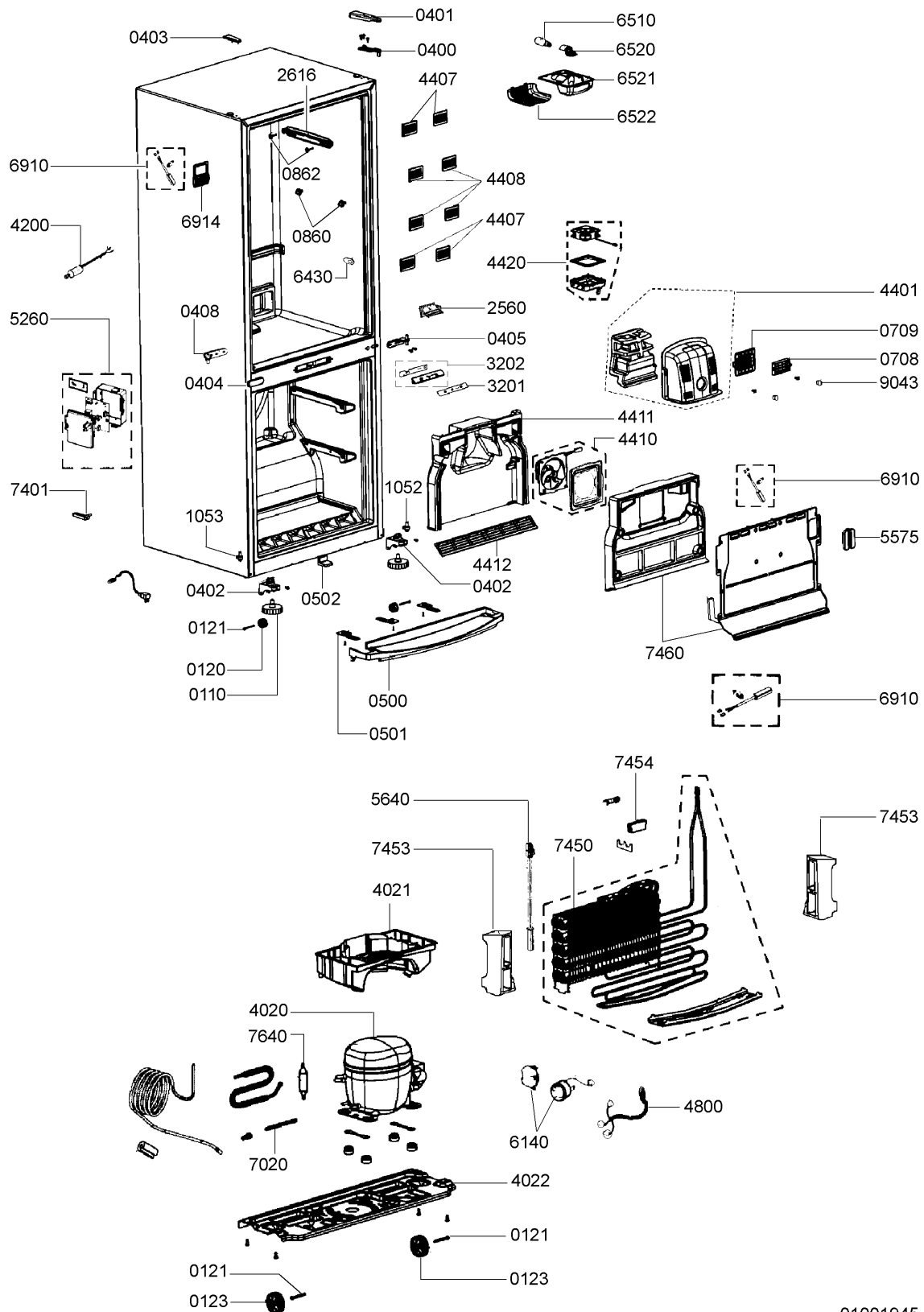
Änderungen vorbehalten

Ersatzteilliste

Pos-Nr.	12NC	Beschreibung
011 0	4812 462 18288	Fuss verstellb. IN
012 0	4812 528 78071	Laufrolle
012 1	4812 535 48034	Drehstift Laufrolle
012 3	4812 528 78072	Laufrolle
040 0	4812 417 19285	Scharnier oben
040 1	4812 462 79929	Abdeckung Scharnier
040 2	4812 417 19284	Scharnier
040 3	4812 462 79931	Abdeckung IN
040 4	4812 462 79928	Abdeckung IN
040 5	4812 417 19277	Scharnier
040 8	4812 417 19331	Scharnier links
041 0	4812 417 19351	Tuerwechsel Set
047 0	4812 417 19357	Buchse IN
047 1	4812 413 78768	Abdeckung rechts
047 2	4812 413 78769	Abdeckung links
047 3	4812 532 88051	Buchse IN
047 4	4812 532 88065	Abdeckung Buchse IN
047 5	4812 417 78146	Tueranschlag links
047 6	4812 262 78029	Abdeckung
047 7	4812 446 88153	Buchse
050 0	4812 440 29498	Sockelblende IN
050 1	4812 435 18111	Klemme
050 2	4812 440 29499	Abdeckung IN
070 8	4812 310 19208	Filter
070 9	4812 404 49601	Traeger
086 0	4812 226 08024	Stift Schiene
086 2	4812 226 08021	Stift Schiene
101 0	4812 416 19814	Tuer Gefrieren IN
103 0	4812 418 28882	Front Schublade
103 1	4812 418 28883	Front Schublade
103 2	4812 418 28881	Abdeckung Schublade
104 0	4812 416 19811	Tuer Kuehlen IN
105 2	4812 417 19354	Stift Scharnier rechts
105 3	4812 417 19355	Stift Scharnier links
110 0	4812 498 18745	Handgriff
110 1	4812 498 18746	Handgriff
111 7	4812 459 18218	Logo
152 0	4812 418 48731	Tuerfach
152 1	4812 418 28728	Trennteil Flaschen
152 2	4812 418 28817	Flaschenfach Tuer
153 0	4812 418 28887	Tuerfach Tuer Gefrieren
153 1	4812 464 18185	Buegel Tuerfach
156 0	4812 460 88297	Eierhalter
191 0	4812 466 88849	Magnetrahmen KS
191 1	4812 466 88847	Magnetrahmen GK
239 0	4812 690 28035	Eisbereiter
239 1	4812 418 28731	Wasserbehaelter
239 2	4812 224 38026	Traeger
239 3	4812 418 28733	Eiswuerf.Schale
241 0	4812 418 28884	Schublade

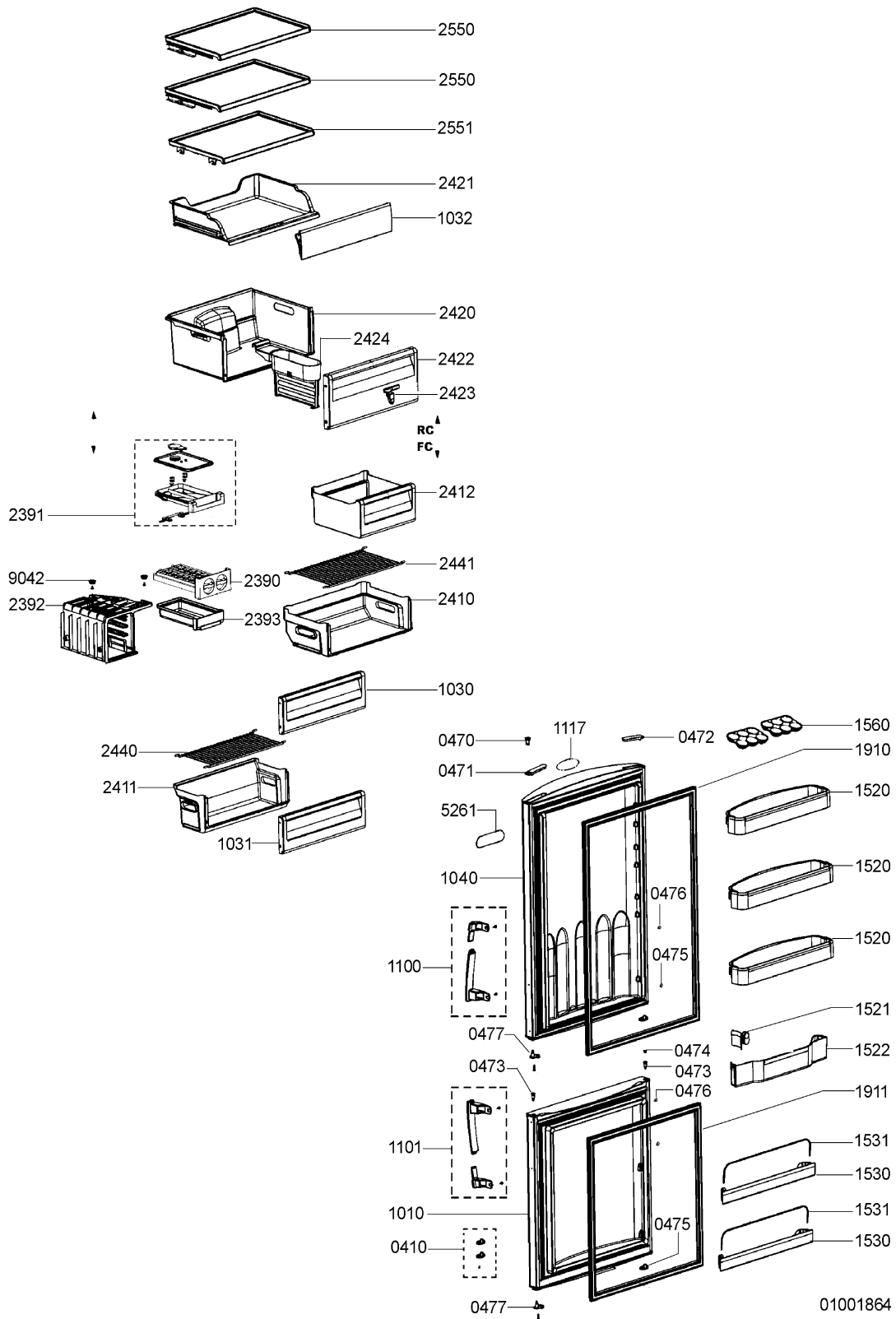
Pos-Nr.	12NC	Beschreibung
241 1	4812 418 28888	Schublade
241 2	4812 418 28885	Schublade oben
242 0	4812 418 29967	Gemueseschale
242 1	4812 418 28889	Ablageplatte
242 2	4812 418 28812	Front Verkleid. Gemueseschale
242 3	4812 411 68012	Gleitstueck
242 4	4812 462 38247	Trennteil
244 0	4812 450 88326	Rost Gefrieren
244 1	4812 450 88327	Gitter Gefrier. oben
255 0	4812 450 88266	Glasplatte
255 1	4812 450 88325	Ablageplatte
256 0	4812 123 38002	Membrane
261 6	4812 462 38213	Schiene
320 1	4812 464 69318	Schalterleiste
320 2	4812 464 69321	Reflektor Schalterleiste
402 0	4812 360 38668	Kompressor NBM 1118 Y
402 1	4812 418 28839	Schale Kompr.
402 2	4812 466 99005	Sockeltraeger Kompressor
420 0	4812 121 08251	Kondensator 5 μ f 380V
440 1	4812 028 58357	Luftverteiler Set
440 7	4812 440 11523	Abdeckung Luftverteiler
440 8	4812 440 79192	Abdeckung Luftverteiler
441 0	4812 028 58346	Motor Luefterrad Ven. gefrieren
441 1	4812 440 29523	Gehaeuse Verdampfer
441 2	4812 440 29495	Luftfuehrung
442 0	4812 028 58347	Motor Luefterrad Ven.
480 0	4812 019 78857	Kabelbaum
526 0	4812 280 38115	Kontrolleinheit
526 1	4812 236 78542	Steuerung (CB) LCD
557 5	4812 404 49597	Traeger Sensor
564 0	4812 252 28045	Temp.Sicherung
614 0	4812 218 38238	Relais + Motorschutzsch.
643 0	4812 215 38022	Thermometer SPACE 4
651 0	4812 134 18034	Lampe 240V-25W
652 0	4812 255 18277	Lampenfassung
652 1	4812 404 49603	Traeger Lampe
652 2	4812 134 18037	Schutz Lampe
691 0	4812 134 28075	Temperaturfueh.
691 4	4812 440 79193	Abdeckung Sensor
702 0	4812 526 48253	Rohr Ventil
740 1	4812 462 28625	Distanzstueck Gehaeuse
745 0	4812 511 38327	Verdampfer kpl.
745 3	4812 404 49598	Halterung
745 4	4812 404 38735	Traeger Sensor
746 0	4812 440 29494	Abdeckung Verdampfer
764 0	4812 480 28051	Filtertrockner
904 2	4812 526 48192	Buchse
904 3	4812 462 28701	Abdeckung WS

Explosionszeichnung



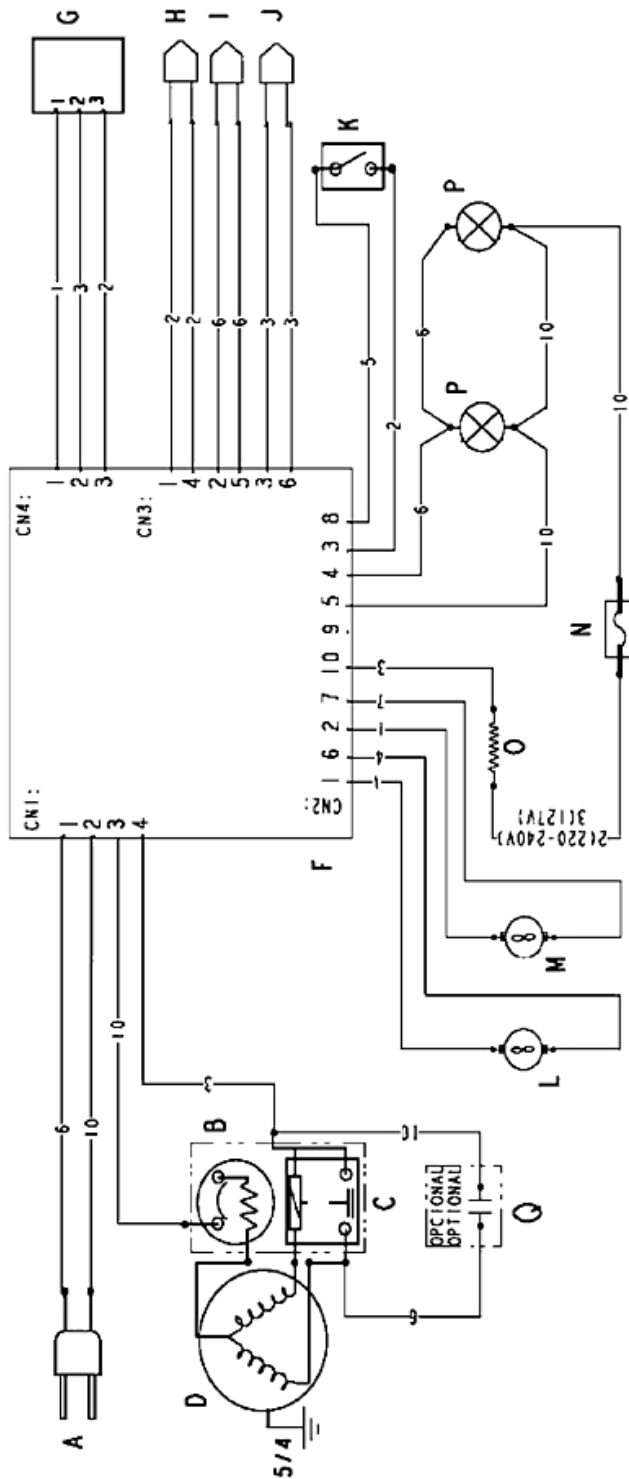
01001945

Explosionszeichnung



01001864

Stromlaufplan



N°	COR/COLOR/COULEUR	NOMINAL RATED NOMINALE	MINIMO NINIMUM	MAXIMO MAXIMUM	
1	PRETO/BLACK/NOIR/NEGRO	127V	104V	140V	A
2	VERMELHO/RED/ROUGE/ROJO	220V	198V	242V	B
3	BRANCO/WHITE/BLANC/BLANCO	220V/230V	198V	253V	C
4	AMARELO/YELLOW/JAUNE/AMARILLO	220V/240V	198V	264V	D
5	VERDE/GREEN/VERT	230V (INDIA)	160V	260V	E
6	MARRON/BROWN/MARRON				
7	LARANJA/ORANGE/ANARANJADO				
8	ROSA/PINK/ROSE/ROSADO				
9	CINZA/GREY/GRIS				
10	AZUL/BLUE/BLEU				
11	VIOLETA/VIOLET/VIOLETTE				

A	CORDAO DE ALIMENTACAO POWER CORD CABLE DE BRANCHMENT CABLE DE ALIMENTACION
B	PROTECTOR TERMICO OVERLOAD PROTECTOR PROTECTOR THERMIQUE PROTECTOR TERMICO
C	RELE RELAY RELAIS
D	COMPRESSOR COMPRESSOR COMPRESSEUR
E	PTC
F	PLACA ELETRONICA ELECTRONIC BOARD PLAQUE ELECTRONIQUE PLACA ELECTRONICA

G	PLACA INTERFACE INTERFACE BOARD
H	SENSOR TEMP. DEGELO REFROST TEMP. SENSOR SENSOR TEMP. DEGLIVRAGE SENSOR TEMP. DESHIELO
I	SENSOR TEMP. FREEZER FREEZER TEMP. SENSOR REFR. TEMP. SENSOR
J	SENSOR TEMP. REFR. REFR. TEMP. SENSOR
K	PLACA REED SWITCH REED SWITCH BOARD PLAQUE REED SWITCH
L	MOTOR VENTILADOR REFR. REFR. FAN MOTOR MOTEUR VENTILATEUR REFR.

M	MOTOR VENTILADOR FRE FREEZER FAN MOTOR MOTEUR VENTILATEUR FRE.
N	TERMOFUSIVEL THERMOFUSE TERMOPUSIBLE
O	RESISTENCIA DEGELO DEFROST HEATER RESISTANCE DEGLIVRAGE RESISTENCIA DESHIELO
P	LAMPADA REFRIGERADOR REFRIGERATOR LAMP LAMPE REFRIGERATEUR LAMPARA REFR.
Q	CAPACITOR MARCHA CONDENSATOR MARCHÉ RUNNING CAPACITOR

326033463

Technische Daten

Abmessungen Gerät

Höhe	187.4 cm
Breite	70.9 cm
Tiefe	72.8 cm

Nennkapazität

Gesamt	
Brutto	431 l
Netto	425 l
Kühlen	
Brutto	306 l
Netto	305 l
Gefrieren	
Brutto	125 l
Netto	120 l

Elektrische Basisdaten

Spannung	220 V - 240 V
Frequenz	50 Hz

Anschlusswert

in 24 Std.	1.2 kWh
-----------------	---------

Nennleistung

..... 120 W

Nennstrom

..... 0.6 A

Gefriervermögen

in 24 Std.	10.5 kg
-----------------	---------

Kompressor

Typ	EGM 90 CLC
Kälteleistung(CECOMAF)	166 W

Kältemittel

Typ	R 600 a
Menge	58 g

Thermostat

Kühlen
Elektronik
Gefrieren
Elektronik

Thermostat Schaltwerte

Kühlen

Einschalttemperatur

MIN + 10.0 °C
Mittel + 7.0 °C
MAX + 4.0 °C

Ausschalttemperatur

MIN + 8.0 °C
Mittel + 5.0 °C
MAX + 2.0 °C

Gefrieren

Einschalttemperatur

MIN - 11.0 °C
Mittel - 14.0 °C
MAX - 20.0 °C

Ausschalttemperatur

MIN - 20.0 °C
Mittel - 23.0 °C
MAX - 29.0 °C

Fühlertemperaturtabelle

Temperature (°C)	NTC Resistance (ohm)	Accuracy	
		(± °C)	(± Ω)
50	967.42	0,5	
40	1429.27	0,5	
30	2160.92	0,5	
20	3350.00	0,5	
10	5335	0,5	137
9,5	5464	0,5	139
9	5598	0,5	142
8,5	5735	0,5	144
8	5876	0,5	147
7,5	6021	0,5	150
7	6170	0,5	153
6,5	6323	0,5	155
6	6480	0,5	159
5,5	6642	0,5	162
5	6808	0,5	165
4,5	6979	0,5	168
4	7155	0,5	172
3,5	7335	0,5	175
3	7521	0,5	179
2,5	7713	0,5	183
2	7909	0,5	187
1,5	8112	0,5	191
1	8320	0,5	196
0,5	8534	0,5	200
0	8755	0,5	205
-0,5	8982	0,5	210
-1	9215	0,5	215
-1,5	9456	0,5	220
-2	9703	0,5	226
-2,5	9958	0,5	231
-3	10221	0,5	237
-3,5	10491	0,4	243
-4	10769	0,4	250
-4,5	11055	0,4	256
-5	11350	0,4	263
-5,5	11654	0,4	271
-6	11967	0,4	278
-6,5	12290	0,4	286
-7	12622	0,4	295
-7,5	12965	0,4	303
-8	13318	0,4	312
-8,5	13681	0,4	322
-9	14056	0,4	332
-9,5	14442	0,4	342
-10	14841	0,4	353
-10,5	15251	0,4	364
-11	15675	0,4	376
-11,5	16111	0,4	388
-12	16561	0,4	401

Temperature (°C)	NTC Resistance (ohm)	Accuracy	
		(± °C)	(± Ω)
-12,5	17026	0,4	415
-13	17505	0,4	429
-13,5	17999	0,5	444
-14	18508	0,5	460
-14,5	19034	0,5	476
-15	19577	0,5	493
-15,5	20137	0,5	511
-16	20715	0,5	530
-16,5	21311	0,5	550
-17	21927	0,5	571
-17,5	22562	0,5	592
-18	23218	0,5	615
-18,5	23896	0,5	640
-19	24596	0,5	664
-19,5	25318	0,5	691
-20	26065	0,5	718
-20,5	26835	0,5	748
-21	27632	0,5	778
-21,5	28455	0,5	811
-22	29305	0,5	844
-22,5	30183	0,5	880
-23	31091	0,5	918
-23,5	32030	0,5	957
-24	33000	0,5	998
-24,5	34003	0,5	1042
-25	35040	0,5	1088
-25,5	36112	0,5	1136
-26	37221	0,5	1187
-26,5	38368	0,5	1240
-27	39554	0,5	1296
-27,5	40781	0,6	1355
-28	42050	0,6	1218
-28,5	43364	0,6	1483
-29	44723	0,6	1552
-29,5	46130	0,6	1625
-30	47586	0,6	1702
-30,5	49093	0,6	1783
-31	50653	0,6	1868
-31,5	52268	0,6	1958
-32	53941	0,6	2052
-32,5	55673	0,6	2152
-33	57467	0,6	2257
-33,5	59326	0,6	2368
-34	61251	0,6	2484
-34,5	63245	0,7	2608

326013997