



Service-Information

Kombination Stand-Kühlgerät

ARC 5855

8501 585 11100

Letzte Änderung: 07.06.2008

Anlagedatum: 07.06.2008

Ersatzteilliste	2
Explosionszeichnung	4
Stromlaufplan	5
Technische Daten	7

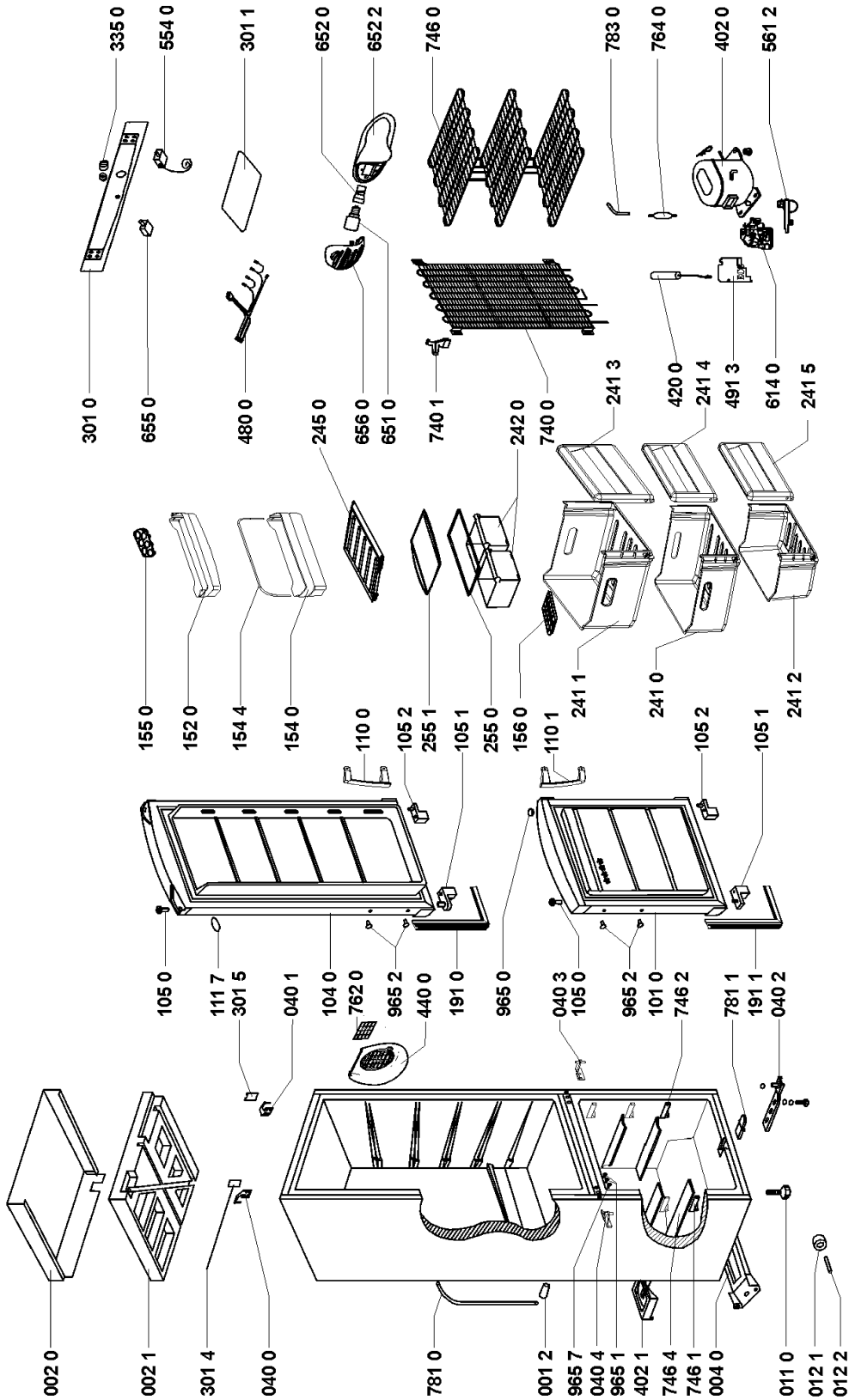
Die vorliegenden Serviceunterlagen sind ausschließlich für technisch qualifizierte Fachkräfte bestimmt, welche mit den entsprechenden einschlägigen Sicherheitsvorschriften vertraut sind.
Änderungen vorbehalten

Ersatzteilliste

Pos-Nr.	12NC	Beschreibung
001 2	4812 525 18014	Fuehrung
002 0	4812 464 18141	Abdeckung
002 1	4812 157 48001	Distanzstueck
004 0	4812 464 28054	Traverse
011 0	4812 462 18263	Fuss verstellbar
012 1	4812 528 78062	Laufrolle
012 2	4812 535 78074	Drehstift
040 0	4812 417 19231	Scharnier oben links
040 1	4812 417 19232	Scharnier oben rechts
040 2	4812 417 19432	Scharnier unten
040 3	4812 417 19435	Scharnier mitte
040 4	4812 417 19436	Scharnier mitte
101 0	4812 416 10402	Tuer Gefrieren
104 0	4812 416 10406	Tuer Kuehlen
105 0	4812 532 88064	Buchse
105 1	4812 532 88076	Schutzhuelse
105 2	4812 532 88077	Schutzhuelse
110 0	4812 498 18735	Handgriff Tuer
110 1	4812 498 18736	Handgriff Tuer
111 7	4812 459 18218	Logo
152 0	4812 418 29924	Tuerfach
154 0	4812 418 29925	Flaschenfach
154 4	4812 526 48213	Rundstab(Halt.)
155 0	4812 418 28427	Eierfach
156 0	4812 418 29902	Eiswuerf.Schale
191 0	4812 466 68818	Magnetdichtung
191 1	4812 466 68817	Magnetdichtung
241 0	4812 418 68301	Schublade
241 1	4812 418 68409	Schublade
241 2	4812 418 68299	Schublade
241 3	4812 418 48937	Korbabdeckung
241 4	4812 418 48689	Korbabdeckung
241 5	4812 418 48733	Korbabdeckung bedruckt
242 0	4812 418 79962	Gemueseschale
245 0	4812 440 79295	Flaschenhalter
255 0	4812 450 88222	Glasplatte
255 1	4812 450 88214	Abstellpl. Glas
301 0	4812 452 28699	Schalterleiste
301 1	4812 440 98137	Abdeckung regulator
301 4	4812 462 28615	Abdeckung
301 5	4812 462 28614	Abdeckung
335 0	4812 412 18038	Knopf Thermost.
402 0	4812 360 39052	Kompressor EMX 55 CLC
402 1	4812 418 18379	Schale,Kompr.
420 0	4812 120 28053	Kondensator 5ËF
440 0	4812 361 18629	Lueferrad Ven.
480 0	4812 321 78384	Kabelbaum
491 3	4812 290 88103	Deckel Klemmk.
554 0	4812 282 38212	Thermostat K59-L2139
561 2	4812 290 68325	Anschlussblock

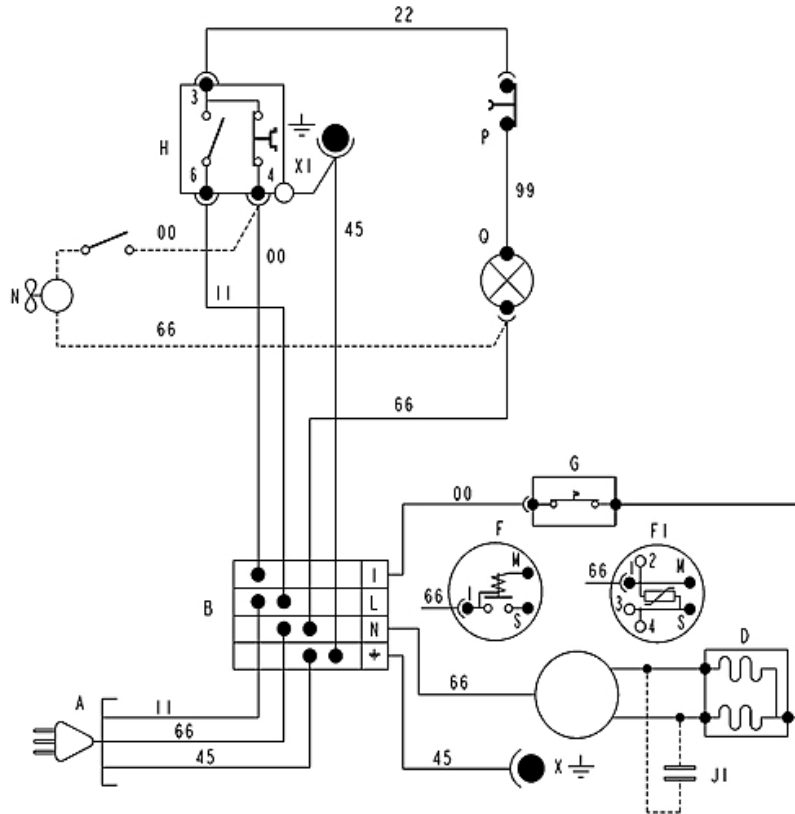
Pos-Nr.	12NC	Beschreibung
614 0	4812 280 38136	Monoblock TX1C2
651 0	4819 134 88135	Lampe E14 230V-240V/15W
652 0	4812 255 18292	Lampenfassung
652 2	4812 440 98245	Verkleidung Lampe
655 0	4812 276 18497	Schalter
656 0	4812 460 98066	Deckel Lampe
740 0	4812 511 48314	Verfluessiger
740 1	4812 462 28448	Halter
746 0	4812 511 38366	Verdampfer
746 1	4812 466 28139	Halter links Verdampfer
746 2	4812 462 28447	Halter rechts Verdampfer
746 4	4812 460 98055	Blende
762 0	4812 480 48174	Filter Anti-bakteriell WS
764 0	4819 526 48527	Filtertrockner
781 0	4812 171 58001	Schlauch
781 1	4812 171 58005	Abflusstutzen
783 0	4812 817 19208	Ventil
965 0	4812 226 08017	Stecker
965 1	4812 532 88029	Stopfen
965 2	4812 226 08029	Stecker
965 7	4812 226 08003	Stecker

Explosionszeichnung



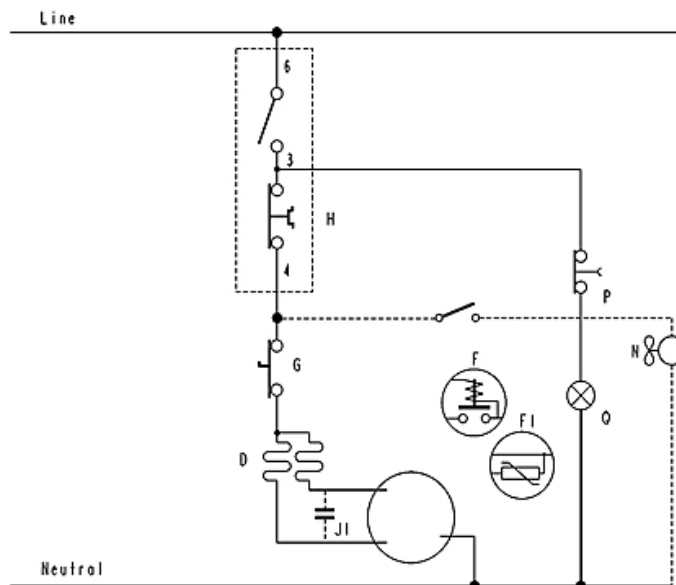
0000 001 54299

Stromlaufplan



- A PLUG
- B MAIN CONNECTING BLOCK
- D REFRIGERATOR COMPRESSOR
- F STARTING RELAY
- F1 P.T.C.
- G OVERLOAD PROTECTOR
- H REFRIGERATOR THERMOSTAT
- J1 RUNNING CAPACITOR
- N FUN-MOTOR
- P PUSH-SWITCH
- Q LAMP
- X COMPRESSOR EARTHING
- X1 THERMOSTAT EARTHING
- X2 EARTHING

- 00 BLACK
- 11 BROWN
- 22 RED
- 33 ORANGE
- 66 BLUE
- 77 VIOLET
- 88 BLUE-SKY
- 99 WHITE
- 45 YELLOW-GREEN



4619 523 21322 A

Legende

A STECKER
B HAUPTANSCHLUSSBLOCK
D KOMPRESSOR KÜHLSCHRANK
F ANLAUF RELAIS
F P.T.C.
G MOTORSCHUTZ
H THERMOSTAT KÜHLEN
J ANLAUFKONDENSATOR
N MOTOR VENTILATOR
P DRUCKSCHALTER
Q LAMPE
X ERDUNG KOMPRESSOR
X1 ERDUNG THERMOSTAT
X2 ERDUNG GEHÄUSE

00 SCHWARZ
11 BRAUN
22 ROT
33 ORANGE
45 GELB-GRÜN
66 BLAU
77 VIOLETT
88 GRAU
99 WEISS

52321322de

Technische Daten

Fabrik Nr.

..... CB 281 W

Abmessungen Gerät

Höhe 187.5 cm
Breite 60.0 cm
Tiefe 61.0 cm

Nennkapazität

Gesamt
Brutto 319 l
Netto 301 l
Kühlen
Brutto 212 l
Netto 210 l
Gefrieren
Brutto 107 l
Netto 91 l

Elektrische Basisdaten

Spannung 220 V - 240 V
Frequenz 50 Hz

Anschlusswert

in 24 Std. 0.74 kWh

Gefriervermögen

in 24 Std. 4.5 kg

Kompressor

Typ EMX 55 CLC
Kälteleistung(CECOMAF) 117 W

Kältemittel

Typ R 600 a
Menge 55 g

Thermostat Schaltwerte

Einschalttemperatur

MIN + 4.5 °C

MAX + 4.5 °C

Ausschalttemperatur

MIN - 16.0 °C

MAX - 30.0 °C