



## **Service-Information**

### **Stand-Kühlgerät**

### **ARC 1762**

8501 176 01000

Letzte Änderung: 07.06.2008

Anlagedatum: 07.06.2008

---

<b>Ersatzteilliste</b>	<b>2</b>
<b>Technische Daten</b>	<b>4</b>
<b>Explosionszeichnung</b>	<b>5</b>
<b>Stromlauf-Anschlussplan</b>	<b>6</b>

---

Die vorliegenden Serviceunterlagen sind ausschließlich für technisch qualifizierte Fachkräfte bestimmt, welche mit den entsprechenden einschlägigen Sicherheitsvorschriften vertraut sind.  
Änderungen vorbehalten

**Ersatzteilliste**

<b>Pos-Nr.</b>	<b>12NC</b>	<b>Beschreibung</b>
011 0	<b>4812 462 18296</b>	Fuss
011 1	<b>4812 462 48399</b>	Fuss
012 1	<b>4812 462 18292</b>	Fuss
012 2	<b>4819 535 38013</b>	Achse
040 1	<b>4819 417 19619</b>	Scharnier oben
040 2	<b>4819 417 19627</b>	Scharnier unten
045 5	<b>4812 535 98111</b>	Stift Scharnier
045 8	<b>4812 535 98112</b>	Stift Scharnier
045 9	<b>4812 535 98113</b>	Lagerzapfen
047 0	<b>4812 535 98086</b>	Lagerzapfen
047 1	<b>4812 535 98087</b>	Lagerzapfen
070 0	<b>4812 442 29211</b>	Sockelblende
070 2	<b>4812 460 49421</b>	Einlage
084 3	<b>4819 529 18124</b>	Gummidaempfer
104 0	<b>4812 416 18923</b>	Tuer Kuehlen
105 6	<b>4812 446 88139</b>	Buchse
111 0	<b>4812 462 68887</b>	Tuergriff
111 7	<b>4812 459 18218</b>	Logo
153 3	<b>4812 418 28891</b>	Tuerfach
154 0	<b>4812 418 28892</b>	Flaschenfach
154 1	<b>4812 418 28748</b>	Trennteil Flaschen
154 4	<b>4812 526 48213</b>	Rundstab(Halt.)
155 0	<b>4812 418 28427</b>	Eierfach
191 0	<b>4819 468 18391</b>	Magnetdichtung
242 0	<b>4812 418 28261</b>	Gemueseschale
245 8	<b>4812 404 48914</b>	Rost Flaschen
249 3	<b>4812 460 49446</b>	Zierleiste Glasplatte
251 0	<b>4819 460 78198</b>	Reflektor Folie
251 1	<b>4812 381 18297</b>	Deckel Lampe
253 0	<b>4819 276 18444</b>	Schalter
255 0	<b>4812 450 88183</b>	Glasplatte ohne Rahmen
255 1	<b>4812 450 88184</b>	Glasplatte mit Rahmen
301 3	<b>4812 452 98322</b>	Schalterleiste + Elektronik
301 4	<b>4812 460 49746</b>	Einlage
324 0	<b>4812 460 49447</b>	Einlage
324 1	<b>4812 460 49448</b>	Einlage
402 0	<b>4812 360 38764</b>	Kompressor EMT26CLP
402 1	<b>4812 418 28358</b>	Schale Kompr.
440 1	<b>4812 401 48586</b>	Ventil
440 9	<b>4812 468 18358</b>	Stopfen
442 1	<b>4819 404 79433</b>	Halter
442 5	<b>4819 361 18466</b>	Motor
443 3	<b>4819 462 58376</b>	Abdeckung
443 4	<b>4819 462 88073</b>	Abdeckung
443 5	<b>4819 515 28289</b>	Luefterrad
491 0	<b>4812 290 88075</b>	Abdeckung
561 7	<b>4812 280 38104</b>	Motorschutz
614 0	<b>4812 280 28042</b>	Monoblock
643 0	<b>4812 215 38009</b>	Thermometer SPACE 4-WP
651 0	<b>4819 134 88178</b>	Lampe T25-240V 15W

<b>Pos-Nr.</b>	<b>12NC</b>	<b>Beschreibung</b>
652 1	<b>4812 255 28018</b>	Traeger
691 0	<b>4812 210 58042</b>	Sensor
740 0	<b>4819 511 48684</b>	Verfluessiger
740 3	<b>4819 532 68859</b>	Distanzstueck
764 2	<b>4819 480 28144</b>	Filtertrockner
783 7	<b>4812 170 88001</b>	Rohr
903 0	<b>4812 462 28507</b>	Stopfen
912 1	<b>4812 502 38164</b>	Schraube
993 2	<b>4819 690 28169</b>	Ausputzer
993 9	<b>4812 310 28297</b>	Zubehoer Set n. gez.

## Technische Daten

### Fabrik Nr.

..... RE 341 A

### Abmessungen + Gewicht

#### Abmessungen Gerät

Höhe .....	159.0 cm
Breite .....	59.6 cm
Tiefe .....	62.5 cm

### Nennkapazität

#### Gesamt

Brutto .....	325 l
Netto .....	323 l

#### Kühlen

Brutto .....	325 l
Netto .....	323 l

### Elektrische Basisdaten

Spannung .....	220 V - 240 V
Frequenz .....	50 Hz

### Anschlusswert

in 24 Std. .... 0.48 kWh

### Kompressor

Typ .....	EMT 26 CLP
Kälteleistung(CECOMAF) .....	59 W

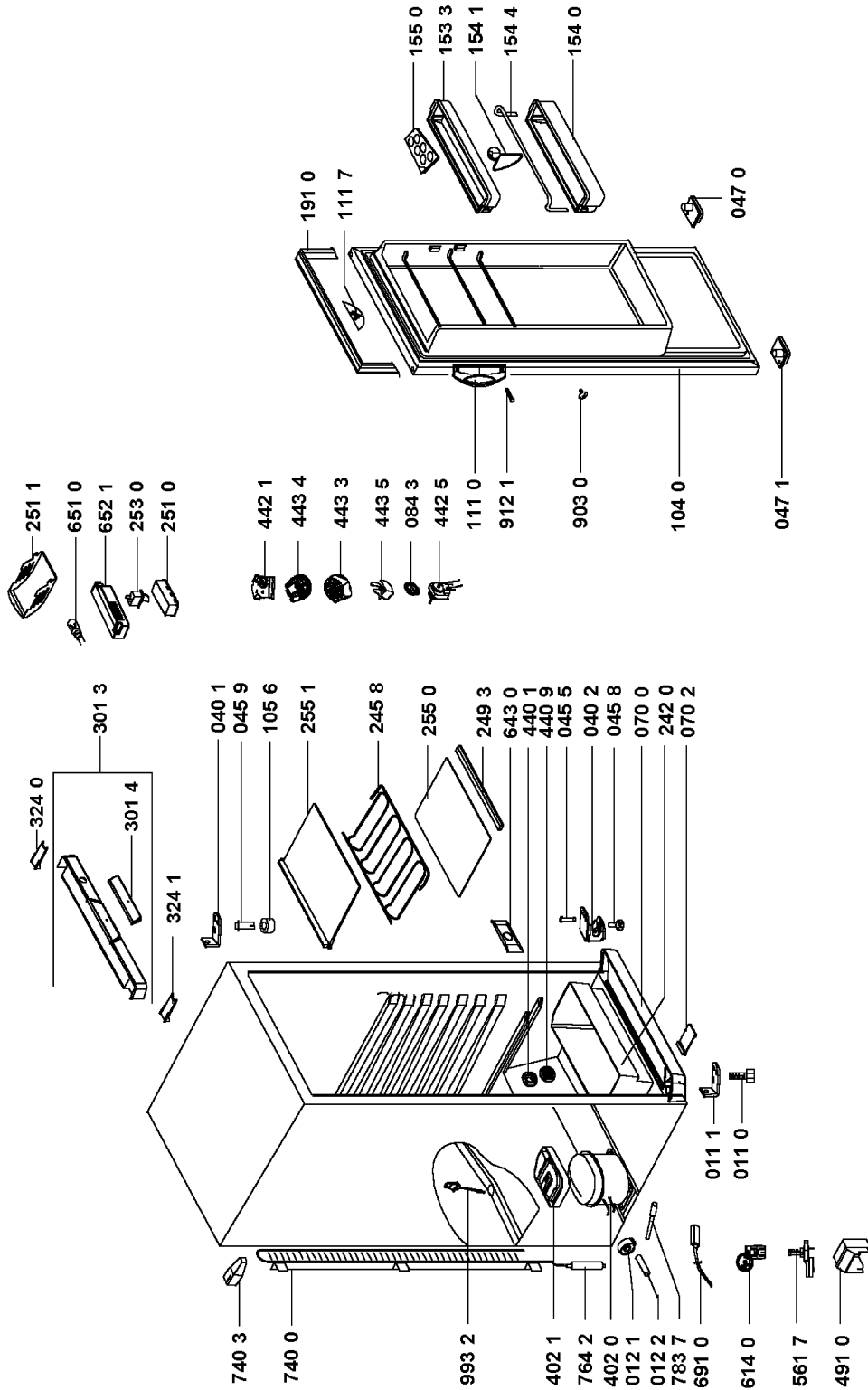
### Kältemittel

Typ .....	R 600 a
Menge .....	40 g

### Thermostat

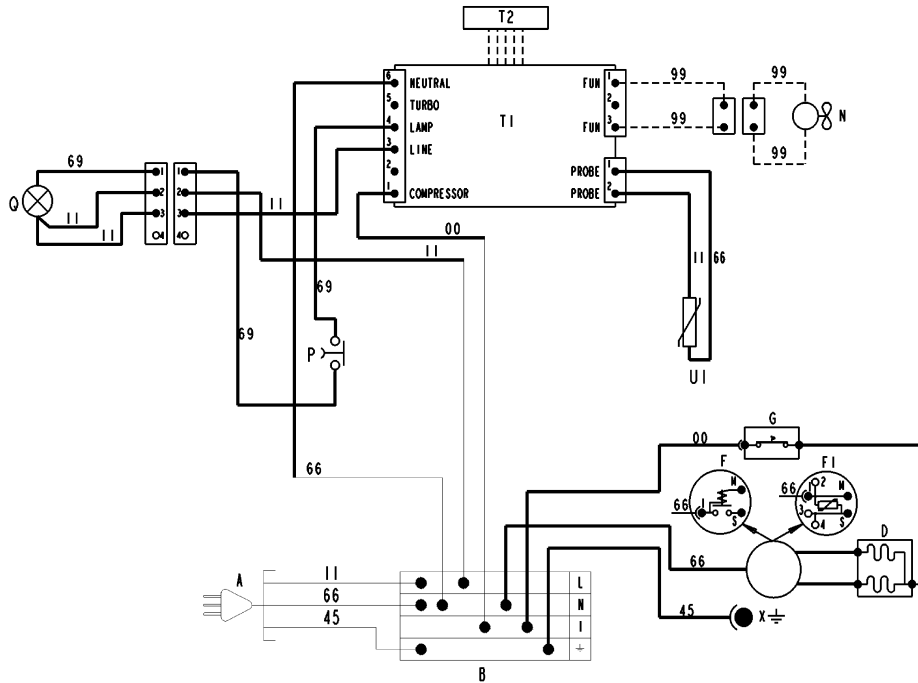
Typ	Elektronik
-----	------------

## Explosionszeichnung



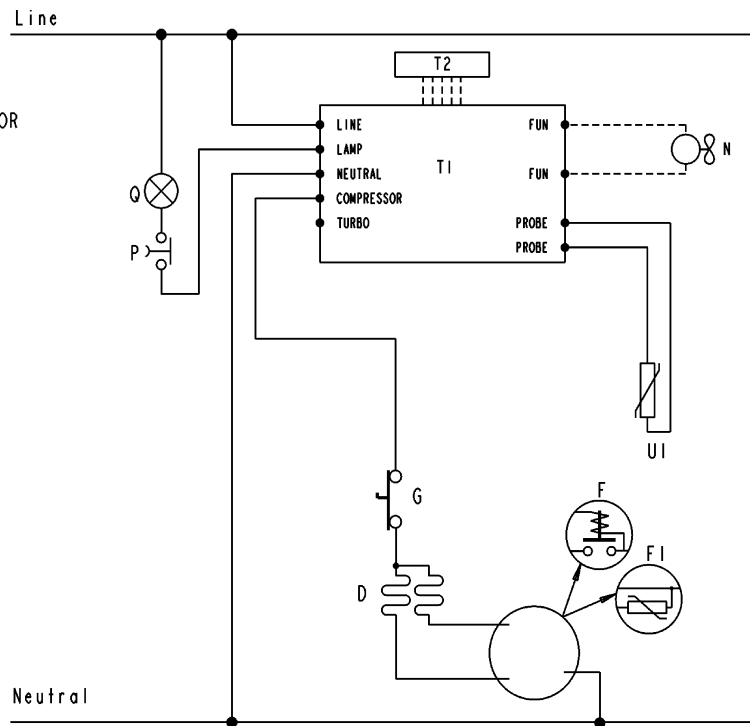
0000 001 60213

## Stromlauf-Anschlussplan



- A PLUG
- B MAIN CONNECTING BLOCK
- D REFRIGERATOR COMPRESSOR
- F STARTING RELAY
- F1 P.T.C.
- G OVERLOAD PROTECTOR
- N FAN-MOTOR
- P PUSH-SWITCH
- Q LAMP
- T1 ELECTRONIC MODULE
- T2 DISPLAY
- UI REFRIGERATOR SENSOR
- X COMPRESSOR HEATING
- OPTIONAL

- 00 BLACK
- 11 BROWN
- 22 RED
- 33 ORANGE
- 66 BLUE
- 77 VIOLET
- 88 BLUE-SKY
- 99 WHITE
- 45 YELLOW-GREEN



4619 502 62292A