



## **Service-Information**

### **Stand-Kühlgerät**

### **ARC 1390**

8501 139 01003

Letzte Änderung: 07.06.2008

Anlagedatum: 07.06.2008

---

<b>Ersatzteilliste</b>	<b>2</b>
<b>Technische Daten</b>	<b>4</b>
<b>Explosionszeichnung</b>	<b>6</b>
<b>Stromlauf-Anschlussplan</b>	<b>7</b>

---

Die vorliegenden Serviceunterlagen sind ausschließlich für technisch qualifizierte Fachkräfte bestimmt, welche mit den entsprechenden einschlägigen Sicherheitsvorschriften vertraut sind.  
Änderungen vorbehalten

**Ersatzteilliste**

<b>Pos-Nr.</b>	<b>12NC</b>	<b>Beschreibung</b>
011 0	<b>4812 462 48437</b>	Fuss einstellbar
011 2	<b>4819 462 48495</b>	Fuss
011 6	<b>4812 462 48435</b>	Fuss
040 1	<b>4819 417 19619</b>	Scharnier oben
040 2	<b>4819 417 19627</b>	Scharnier unten
045 5	<b>4819 535 38056</b>	Drehstift
045 8	<b>4812 535 98112</b>	Stift Scharnier
045 9	<b>4812 535 38115</b>	Stift Scharnier
047 0	<b>4812 535 98086</b>	Lagerzapfen
047 1	<b>4812 535 98087</b>	Lagerzapfen
070 0	<b>4812 704 48017</b>	Sockelblende
070 2	<b>4812 460 49421</b>	Einlage
102 0	<b>4812 440 69338</b>	Verdampfertuer Kpl.
102 1	<b>4812 404 78335</b>	Scharnier Verdampfertuer
102 2	<b>4819 466 98901</b>	Buchse
102 3	<b>4812 492 98033</b>	Feder
102 4	<b>4812 466 99028</b>	Haken
102 5	<b>4812 498 78546</b>	Handgriff
102 6	<b>4812 429 38038</b>	Feder
104 0	<b>4812 416 19206</b>	Tuer Kuehlen
105 6	<b>4812 404 78625</b>	Einlage
111 0	<b>4812 462 68876</b>	Tuergriff
111 7	<b>4812 459 18218</b>	Logo
152 0	<b>4812 418 28431</b>	Tuerfach
153 0	<b>4812 418 28432</b>	Klappe Tuerfach
153 3	<b>4812 418 28611</b>	Tuerfach
154 0	<b>4812 418 28612</b>	Flaschenfach
154 1	<b>4812 418 28426</b>	Trennteil
155 0	<b>4812 418 28427</b>	Eierfach
156 0	<b>4819 418 48116</b>	Schale Eiswuerfel
191 0	<b>4819 468 18331</b>	Magnetdichtung
242 0	<b>4812 418 28054</b>	Schublade
249 3	<b>4812 460 49346</b>	Zierleiste Glasplatte
251 0	<b>4812 460 48927</b>	Reflektor Folie
252 0	<b>4812 440 78978</b>	Thermostatgeh.
253 0	<b>4812 462 28545</b>	Deckel Lampe
255 0	<b>4812 450 88167</b>	Glasplatte
255 1	<b>4812 450 88113</b>	Glasplatte
301 1	<b>4812 452 28434</b>	Frontblende
335 0	<b>4812 411 28905</b>	Knopf Thermost.
335 6	<b>4812 491 48014</b>	Feder
402 0	<b>4812 360 39014</b>	Kompressor EMY 26 CLC CP
402 1	<b>4812 418 79968</b>	Schale Kompr.
491 0	<b>4812 290 88084</b>	Deckel Klemmk.
554 0	<b>4812 282 28333</b>	Thermostat
614 0	<b>4812 280 68372</b>	Monoblock
643 0	<b>4812 215 38009</b>	Thermometer SPACE 4-WP
651 0	<b>4819 134 88135</b>	Lampe E14 230V-240V/15W
652 0	<b>4812 466 98982</b>	Lampenfassung
655 0	<b>4812 276 18362</b>	Schalter

<b>Pos-Nr.</b>	<b>12NC</b>	<b>Beschreibung</b>
740 0	<b>4819 511 48654</b>	Verfluessiger
740 3	<b>4819 532 68859</b>	Distanzstueck
764 2	<b>4819 480 28144</b>	Filtertrockner
783 7	<b>4812 170 88001</b>	Rohr
900 2	<b>4812 462 28261</b>	Abdeckung
903 0	<b>4819 535 18117</b>	Stopfen
904 0	<b>4819 468 18282</b>	Daempfungsteil
912 1	<b>4812 502 38372</b>	Schraube
993 2	<b>4819 690 28169</b>	Ausputzer
993 9	<b>4812 310 28297</b>	Zubehoer Set n. gez.

## Technische Daten

### Fabrik Nr.

..... RE 256 W

### Abmessungen + Gewicht

#### Abmessungen Gerät

Höhe ..... 113,0 cm  
Breite ..... 55,4 cm  
Tiefe ..... 61,8 cm

### Nennkapazität

Gesamt  
Brutto ..... 229 l  
Netto ..... 222 l  
Kühlen  
Netto ..... 200 l  
Gefrieren  
Netto ..... 22 l

### Elektrische Basisdaten

Spannung ..... 220 V - 240 V  
Frequenz ..... 50 Hz

### Anschlusswert

in 24 Std. .... 0,59 kWh

### Gefriervermögen

in 24 Std. .... 2 kg

### Kompressor

Typ ..... EMY 26 CLCCP  
Kälteleistung(CECOMAF) ..... 59 W

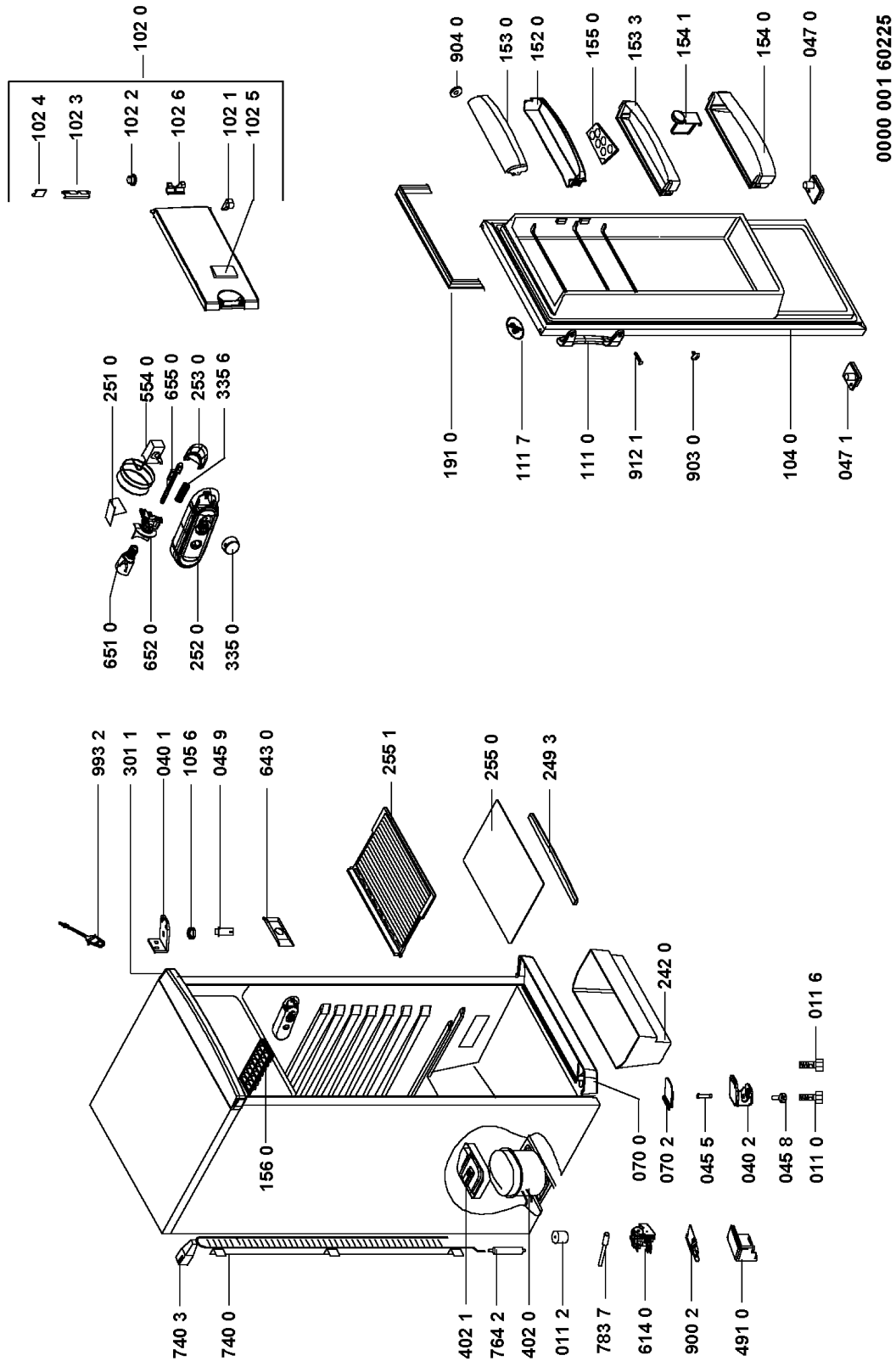
### Kältemittel

Typ ..... R 600 a  
Menge ..... 36 g

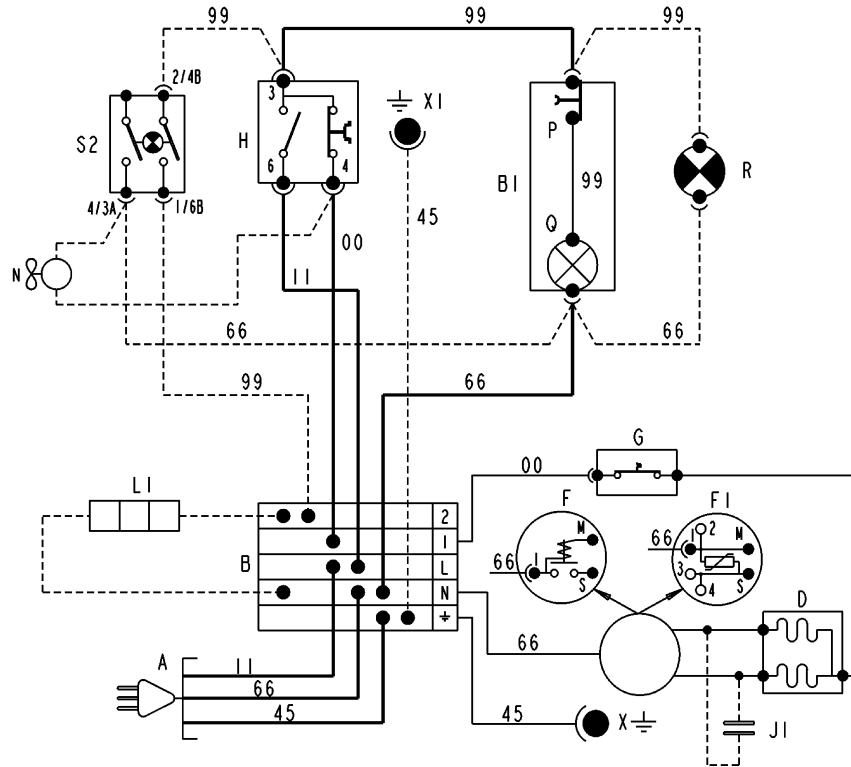
**Thermostat****Thermostat Schaltwerte**

Einschalttemperatur .....	+ 4,5 °C - + 4,5 °C
Ausschalttemperatur .....	- 19,0 °C - - 33,0 °C
Kühlen	
Einschalttemperatur .....	+ 4,5 °C - + 4,5 °C
Ausschalttemperatur .....	- 19,0 °C - - 33,0 °C
MIN	
Einschalttemperatur	
max. ....	+ 4,5 °C
Ausschalttemperatur .....	- 19,0 °C - - 33,0 °C

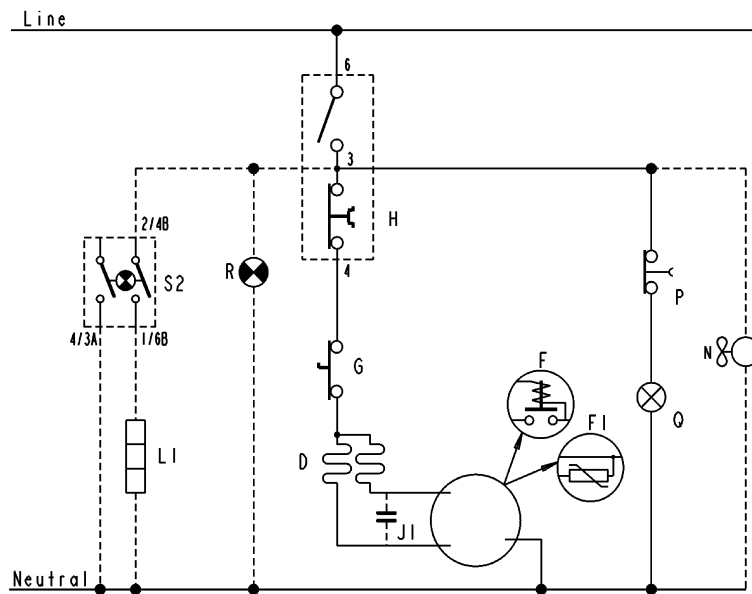
## Explosionszeichnung



## Stromlauf-Anschlussplan



- A PLUG
- B MAIN CONNECTING BLOCK
- BI CONNECTING BLOCK
- D REFRIGERATOR COMPRESSOR
- F STARTING RELAY
- FI P.T.C.
- G OVERLOAD PROTECTOR
- H REFRIGERATOR THERMOSTAT
- J1 RUNNING CAPACITOR
- LI FREEZING HEATER
- N FAN-MOTOR
- P PUSH-SWITCH
- Q LAMP
- R GREEN PILOT-LAMP
- S2 YELLOW PILOT-LAMP SWITCH
- X COMPRESSOR EARTHING
- XI THERMOSTAT EARTHING
  
- 00 BLACK
- 11 BROWN
- 22 RED
- 33 ORANGE
- 66 BLUE
- 77 VIOLET
- 88 BLUE-SKY
- 99 WHITE
- 45 YELLOW-GREEN
- OPTIONAL



4619 500 87421B