

ARTHUR MARTIN 

LISTE DE PIECES DE RECHANGE

Pour toute commande, veuillez bien spécifier :
 Le Numéro de Modèle
 La référence et la désignation de pièce
 Pour raccourcir vos délais de livraison
 Passez vos commandes par minitel

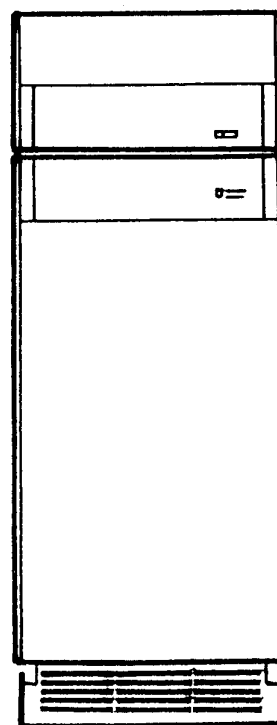
CARACTERISTIQUES

CATEGORIE : 4 ETOILES
 DEGIVRAGE AUTOMATIQUE COMPARTIMENT REFRIGERAT.
 DIMENSIONS : HxLxP = 1550x600x600
 PORTES REVERSIBLES
 VOLUME BRUT : 315 Litres
 REFRIGERATEUR : 262 Litres - CONGELATEUR 53 Litres

REFRIGERATEURS
 CONGELATEURS

832.18/18B/18C/18J
 832.20/20B/20C
 832.21/21B/21C

No PRODUIT	MODELE	COULEUR
924 13 63	832.18	BLANC
924 20 45	832.18B	BLANC
	832.18C	BLANC
924 20 54	832.18J	JAUNE
924 13 85	832.20	MARRON
924 20 46	832.20B	MARRON
	832.20C	MARRON
924 13 07	832.21	ROUGE
924 20 47	832.21B	ROUGE
	832.21C	ROUGE



1984

Remplace l'édition 1, publ.nr. JUIN 1979

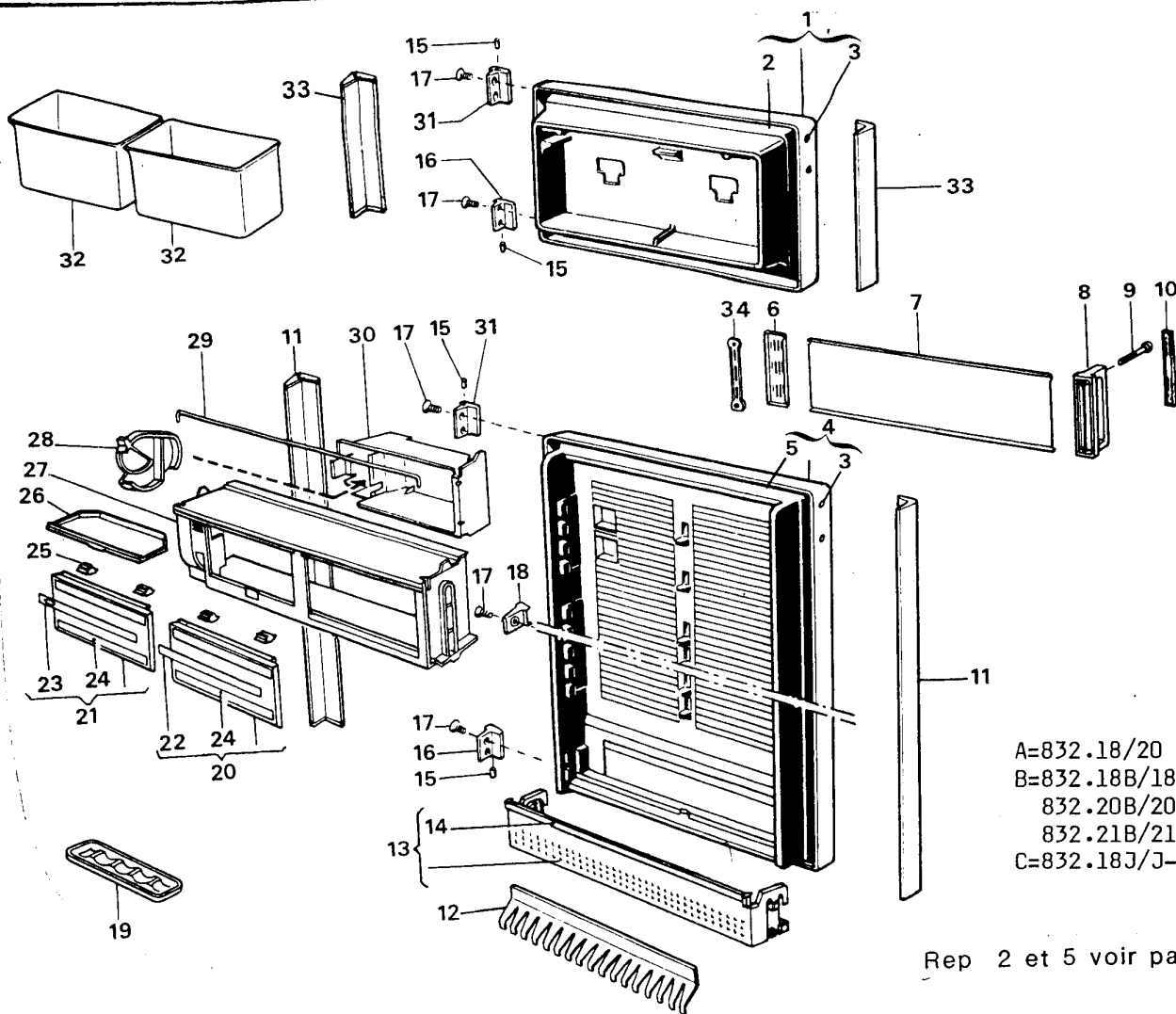
Edition
 2
 Publication no.

-FR/Service
 MAI92

IL SERAIT SOUHAITABLE QUE VOUS AYEZ EN STOCK
 DANS VOS MAGASINS LES PIECES SIGNALEES PAR *.

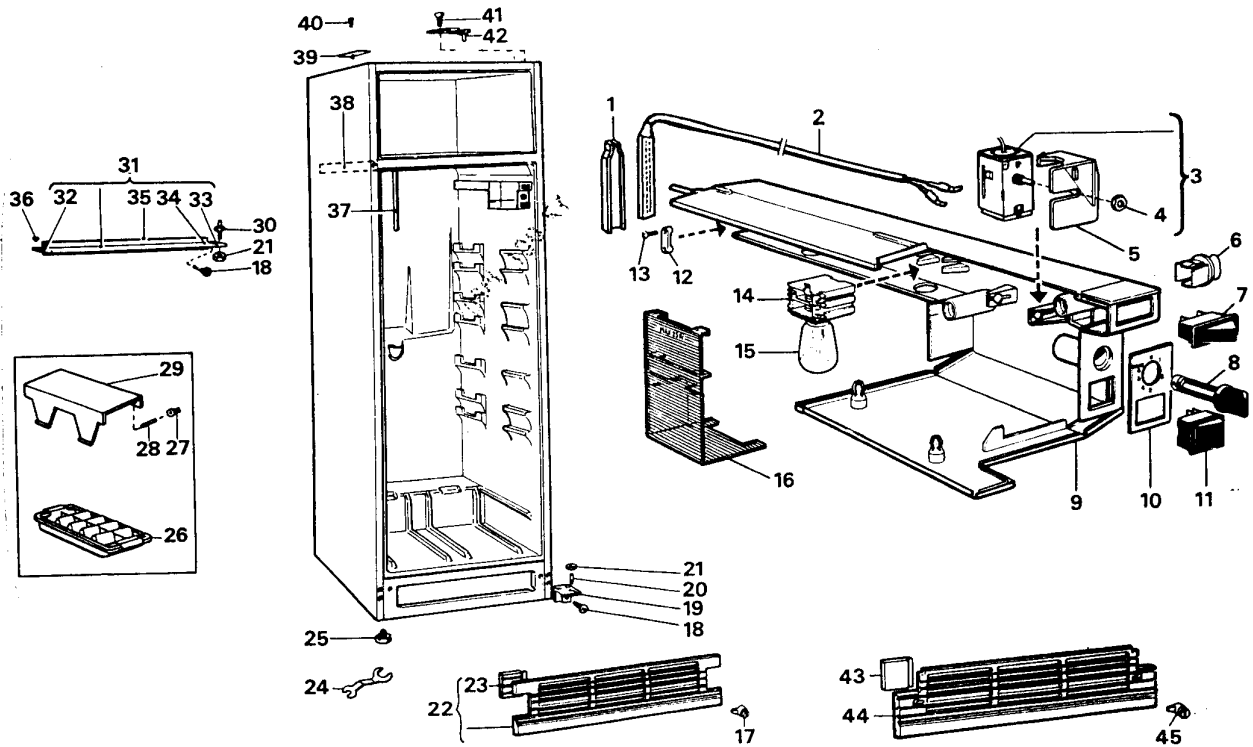
Ce document est produit dans le SYSTEME PAO par :

DISTRIPARTS FRANCE
 S.N.C. au Capital de 1.000.000 Frs
 Locataire Gérant - R.C.S. Senlis B 340 042 779
 SIEGE SOCIAL : 43, Av Félix Louat - 60300 SENLIS

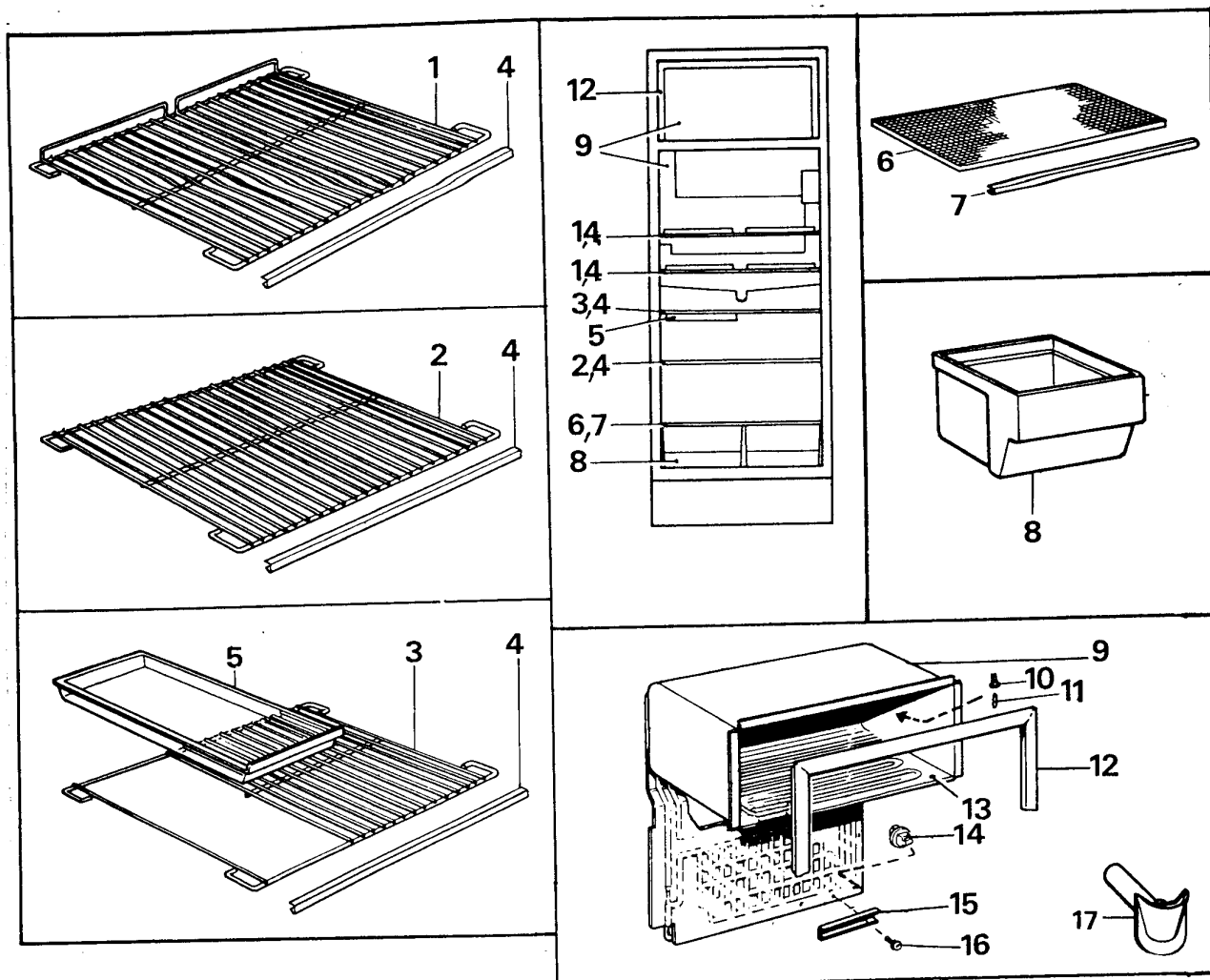


Rep 2 et 5 voir page G

REP	REFERENCE	DESIGNATION	ABC	REP	REFERENCE	DESIGNATION	ABC
1	200 66 53-41/0	Porte rouge	X--	11	200 58 18-16/2	Enjoliveur	X--
	294 02 79-03/3	Porte blanche	XX-	12	200 27 94-15/0	Peigne à bouteilles	XXX
	294 02 79-13/2	Porte brune	XX-	13	200 58 01-10/1	Balconnet	XXX
	294 02 79-33/0	Porte jaune	--X	14	200 59 19-00/2	.Enjoliveur de balconnet	XXX
	294 02 79-43/9	Porte rouge	-X-	15	200 57 84-00/0	Coussinet pr charnière	XXX
2	294 05 88-01/1	.Bourrelet	XXX	16	200 58 17-01/6	Charnière inf.D sup.G	XXX
3	200 64 60-00/6	.Obturateur blanc	XX-	17	724 33 28-61/9	Vis M5 x 16 inox	XXX
	200 64 60-01/4	.Obturateur marron	XX-	18	200 58 19-00/4	Support enjoliveur	XXX
	200 64 60-03/0	.Obturateur plast.jaune	--X	19	200 66 38-01/5	Casier à oeufs marron	XXX
	200 64 60-04/8	.Cheville rouge	XX-	20	200 66 32-21/6	Portillon	XXX
4	200 66 50-05/1	Porte blanche	X--	21	200 66 32-21/6	Portillon	XXX
	200 66 50-15/0	Porte brune	X--	22	200 66 32-21/6	.Portillon	XXX
	200 66 50-45/7	Porte rouge	X--	23	200 66 32-21/6	.Portillon	XXX
	294 02 69-04/2	Porte blanche	-X-	24	200 66 32-21/6	.Portillon	XXX
	294 02 69-14/1	Porte brune	-X-	25	294 02 97-00/1	Charnière portillon	XXX
	294 02 69-34/9	Porte jaune	--X	26	200 89 32-01/0	Plaque à beurre	XXX
	294 02 69-44/8	Porte rouge	-X-	27	200 89 34-01/6	Vitrine	XXX
5	294 05 88-06/0	.Bourrelet	XXX	28	200 66 45-00/2	Commande de beurrier	XXX
6	200 64 72-00/1	Embout décor de porte	XXX	29	200 66 30-00/4	Barre de retenue	XXX
7	200 64 74-00/7	Décor pte réfrigérateur	X--	30	200 89 35-01/3	Compartim.beurrier blanc	XXX
	200 64 74-02/3	Décor pte congélateur	-XX	31	200 58 17-00/8	Charnière sup.D inf.G	XXX
8	200 64 70-01/3	Poignée	XXX	32	200 61 36-06/9	Bac à glaçons	XXX
9	724 13 41-01/0	Vis MRX 5 x 50	XXX	33	200 58 18-11/3	Enjoliveur	XXX
0	200 64 71-01/1	Enjoliveur poignée	XXX	34	200 64 73-01/7	Support	XXX
1	200 58 18-08/9	Enjoliv.vertical 1130mm	-XX				

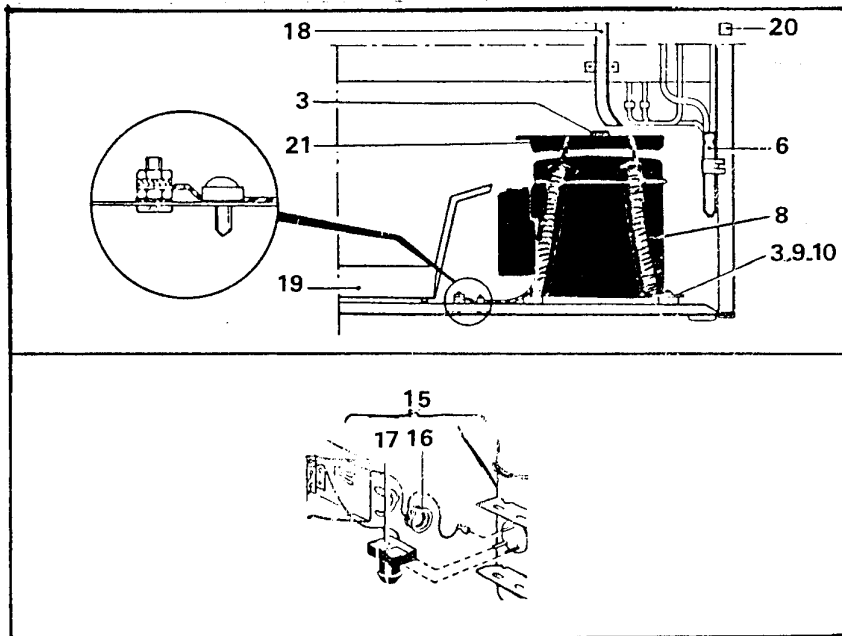
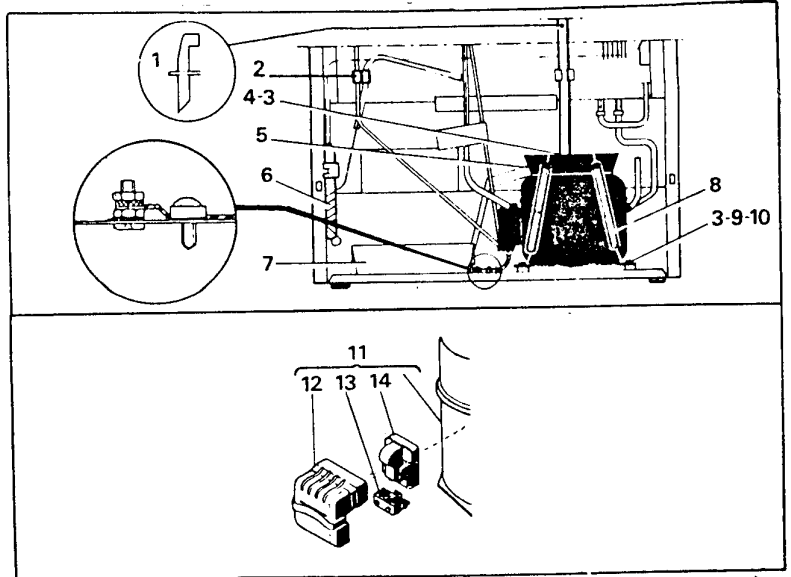


REP	REFERENCE	DESIGNATION	REP	REFERENCE	DESIGNATION
1	200 62 68-00/3	Support de résistance	26	5020 29 23-00/4	Bac à glace
2	200 62 61-00/8	Résistance dégivrage	27	58 18 10-01/7	Rivet d'expansion
3*	685 58 71-99/9	Thermostat	28	200 12 81-01/9	Cheville
4	14 02 07-00/2	.Ecrou M10	29	200 12 79-00/5	Support bac à glace
5	200 57 48-00/5	Support thermostat	30	200 57 31-00/1	Axe charnière
6	200 57 44-00/4	Support boîtier thermos.	31	200 58 55-01/6	Plaque frontale blanche
7	294 06 64-01/0	Interrupteur lumière		200 58 55-11/5	Traverse marron
8	200 57 74-09/2	Bouton de thermostat		200 58 55-31/3	Traverse jaune
9	200 57 56-00/8	Boîtier de thermostat		200 58 55-41/2	Traverse rouge
10	200 59 46-01/3	Cadran boîtier thermost.	32	200 58 20-00/2	.Charnière gauche
	294 05 23-00/0	Echelle	33	200 58 20-01/0	.Charnière droite
11*	205 26 39-01/6	Interrupt.Marche/Arrêt	34	722 78 37-61/9	.Rivet
12	56 10 14-01/0	Serre-câble	35	200 58 70-00/7	.Joint
13	729 52 83-40/7	Vis RXS B6 x 16 inox	36	200 57 54-00/3	Cheville
14	200 57 69-00/1	Douille de lampe	37	200 60 72-05/8	Tuyau évacuation eau
15	685 26 60-99/9	Lampe E14 220V 15W	38	200 59 28-00/3	Séparation
16	200 57 46-01/7	Diffuseur de lumière	39	200 57 17-00/0	Plaque recouvr.blanche
17	200 58 73-01/9	Serrure excentriq.marron		200 57 17-01/8	Plaque recouvr.marron
18	723 13 29-40/5	Vis ECS 5 x 16		200 57 17-03/4	Plaque recouvr.jaune
19	200 58 15-01/0	Charnière inférieure		200 57 17-04/2	Plaque recouvr.rouge
20	200 58 16-00/0	Axe de charnière	40	729 73 42-40/9	Vis KFXS 8 x 12
21	294 07 15-01/0	Ecrou blanc	41	724 33 28-61/9	Vis M5 x 16 inox
22	94 40 74-01/2	Grille ventilat.marron	42	200 62 31-01/9	Charnière supérieure
23	200 62 03-02/6	.Obturbateur marron	43	200 58 75-01/4	Cache charnière
24	200 61 35-00/4	Clé pour pied	44	200 58 72-01/1	Grille ventilation
25	200 53 92-00/2	Pied réglable	45	200 58 73-01/9	Serrure excentriq.marron



REP	REFERENCE	DESIGNATION
	294 00 35-04/7	Condenseur
1	200 57 77-00/4	Clayette à dossier
2	200 58 43-00/4	Clayette
	200 58 46-00/7	Clayette à volet
3	200 58 45-01/7	Clayette ouverte
4	200 51 11-07/1	Enjoliveur de clayette
5	200 82 53-01/1	Bac brun
6	200 40 34-06/8	Clayette en verre
7	200 40 38-03/6	Enjoliv.clayette verre
8	200 57 67-05/4	Bac à légumes brun
9	200 61 30-03/9	Evaporateur
10	200 63 59-00/0	Rivet
11	200 41 82-01/6	Goupille plast.blanche
12	200 61 85-00/9	Bourrelet évaporateur
13	729 53 42-01/3	Vis RXS B8 x 12
14	200 57 43-02/2	Support évaporat.blanc
15	16 25 39-02/7	Plaque serre-bulbe
16	724 12 87-01/5	Vis
17	200 57 45-00/1	Entonnoir d'écoulement

832.18B
832.18C
832.18J
832.20B
832.20C
832.21B
832.21C



832.18

832.20

832.21



REP	REFERENCE	DESIGNATION	REP	REFERENCE	DESIGNATION
1	200 60 72-05/8	Tuyau évacuation eau	12	210 00 17-00/9	.Capot compres.FR7,5A
2	200 59 83-00/8	Agrafe	13	210 00 18-00/7	.Bride de câble
3	670 34 89-99/4	Ecrou nylstop M6	14*	210 00 23-00/7	.Dispositif dém.103N0011
4	734 11 53-01/8	Rondelle BRB 6,4 x 12	15*	210 01 86-02/8	Compresseur TL5A
5	294 03 87-00/0	Bac d'évaporation	16*	210 00 00-28/6	.Protecteur MRP78AML
6	190 50 20-00/2	Déshydrateur 15 grammes	17	685 59 11-99/3	.Relais universel
7	200 58 60-00/8	Bac d'égouttement	18	200 60 72-05/8	Tuyau évacuation eau
8	6 70 22-00/4	Ressort	19	200 58 60-00/8	Bac d'égouttement
9	5005 92 84-00/5	Silent-bloc	20	200 53 01-00/3	Amortisseur
10	200 17 59-00/6	Vis fix.compresseur	21	294 03 87-00/0	Bac d'évaporation
11	210 01 85-02/0	Compresseur FR7,5A			

Possibilité de changer le boudrelet magnétique seul (en SAV)
couleur : marron

Adaptation/Montage :

- Démonter la porte, puis la poser à plat en prenant soin de ne pas la rayer.
- Couper le joint sur un côté, puis le relever ; et faire une entaille de 15 cm environ le long de la contre porte.
- Arracher prudemment le reste du boudrelet.
Pour les angles : afin de faciliter la déchirure, il est recommandé de prédécouper ceux-ci.
- Nettoyer soigneusement la rainure sur 3 mm de large entre la contre-porte et la tôle de porte. Si besoin, enlever les restes de l'ancien joint.
- Poser le nouveau joint sur la porte, et s'assurer qu'il pénètre bien dans la gorge entre la contre-porte et la tôle de porte.
- Appliquer un cordon de colle loctite IS415 le long de la porte (fig 1) à l'aide du bec verseur.
- Presser le joint contre la tôle pendant quelques instants soigneusement sur toute sa longueur afin d'obtenir une bonne adhésion (fig 2).
- Répéter ces opérations pour les autres côtés (l'un après l'autre).
- Remonter la porte.

859 52 10-00 Colle Loctite IS415

