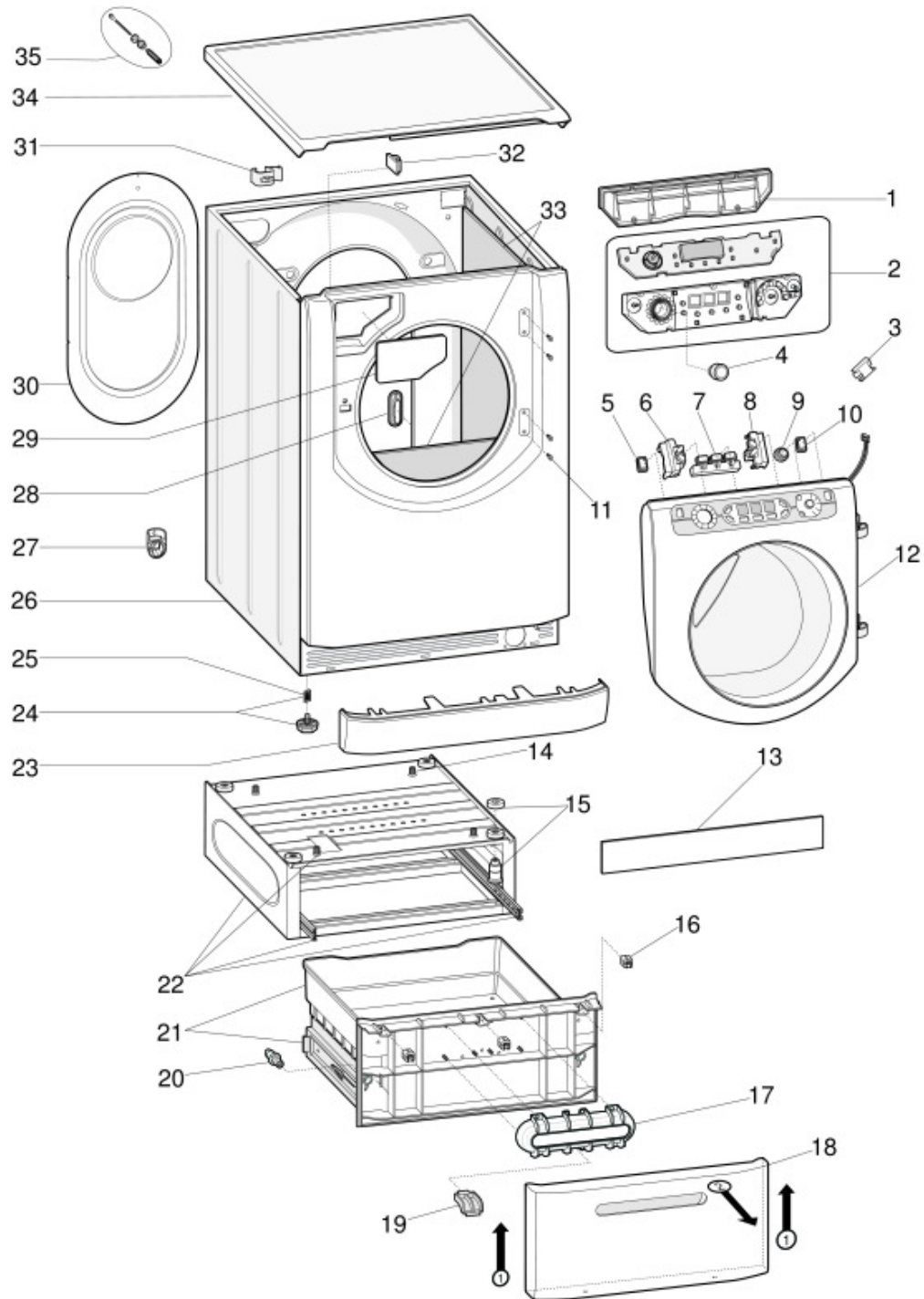


1290150

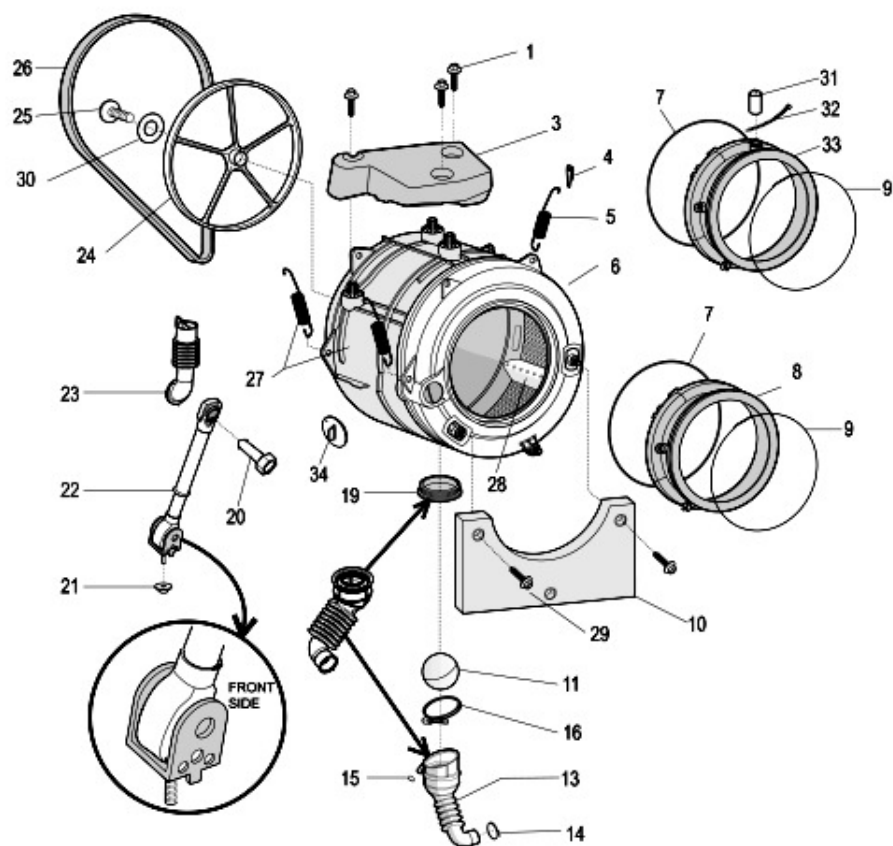
Vue éclatée



1290150

1290210

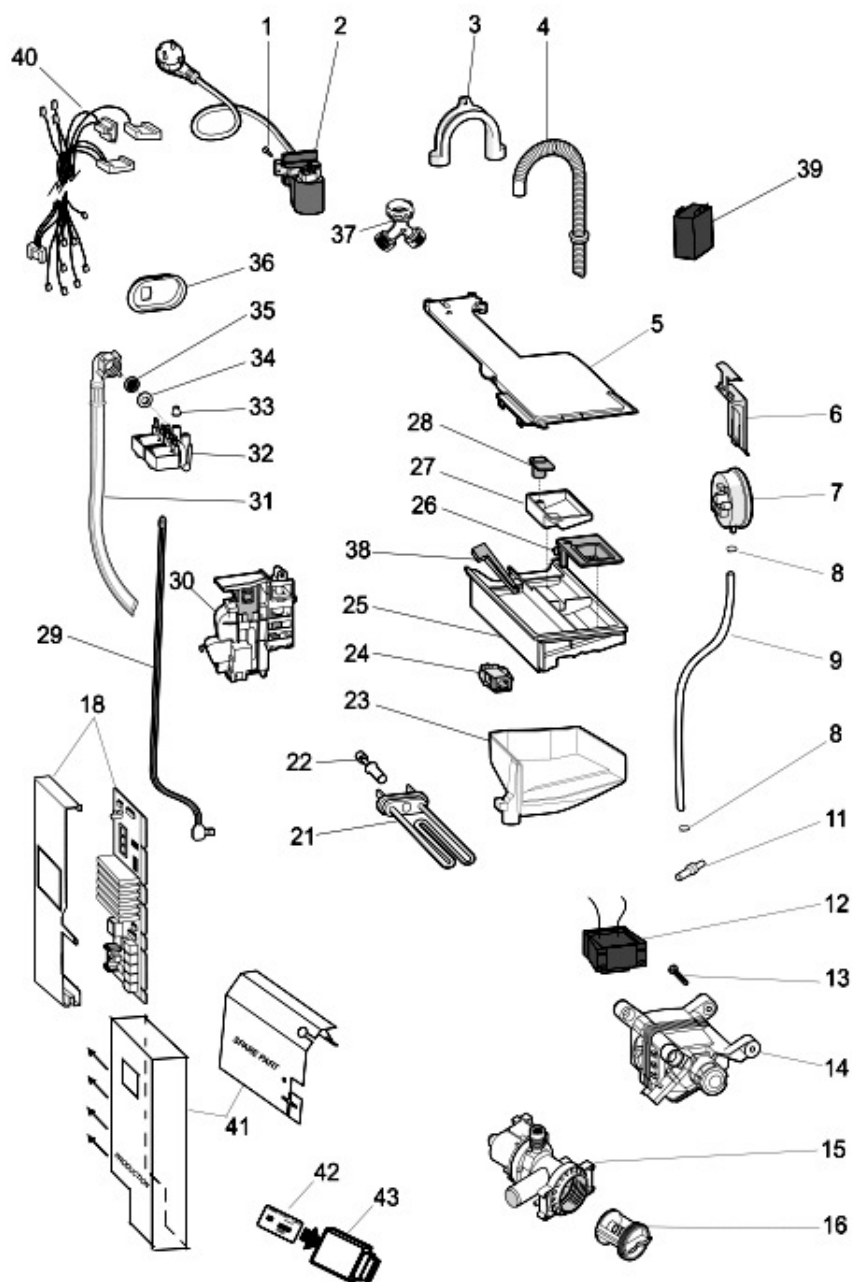
Vue éclatée



1290210

1290310

Vue éclatée



1290310