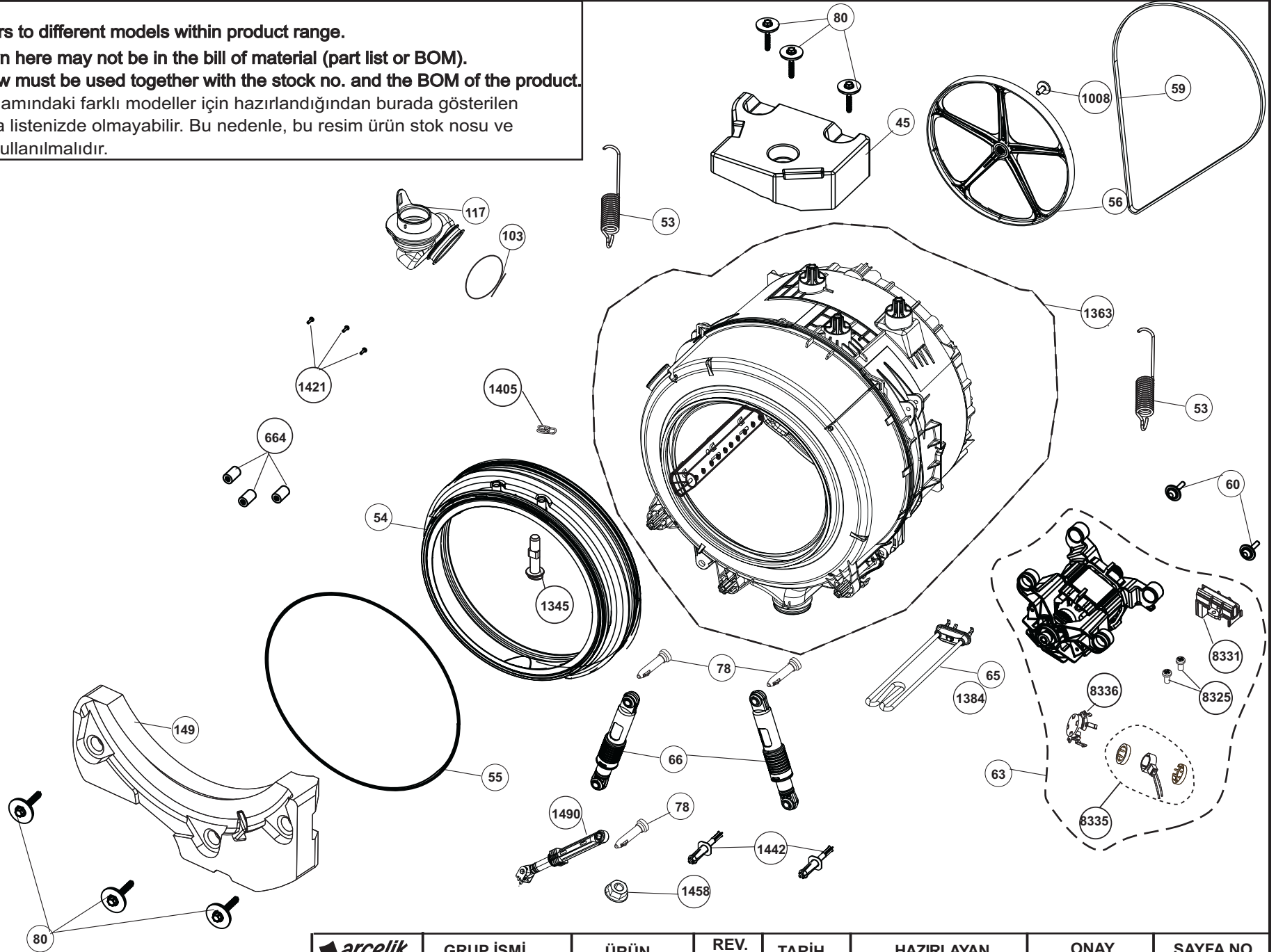


-The exploded view refers to different models within product range.

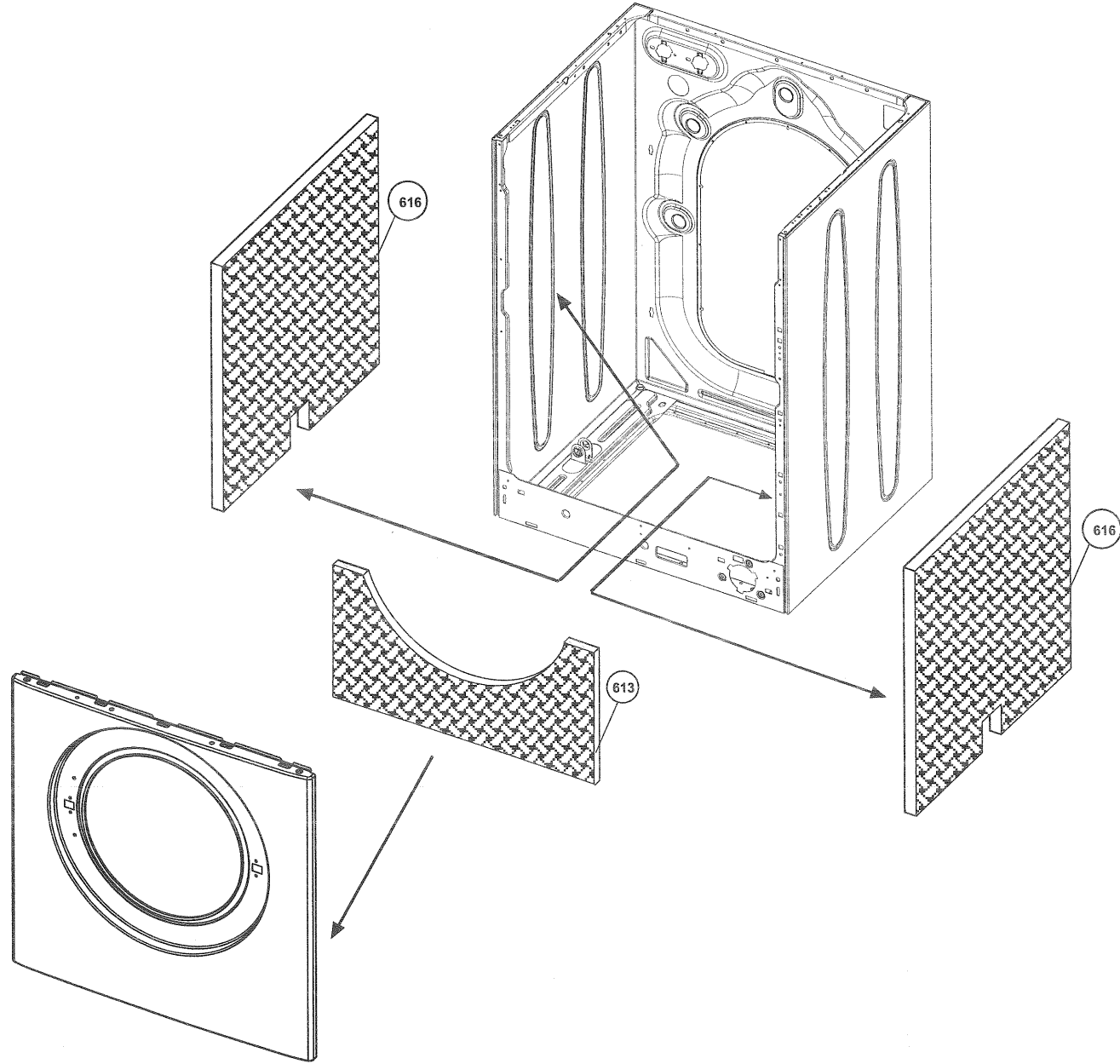
Some of the parts shown here may not be in the bill of material (part list or BOM).


For this reason, this view must be used together with the stock no. and the BOM of the product.

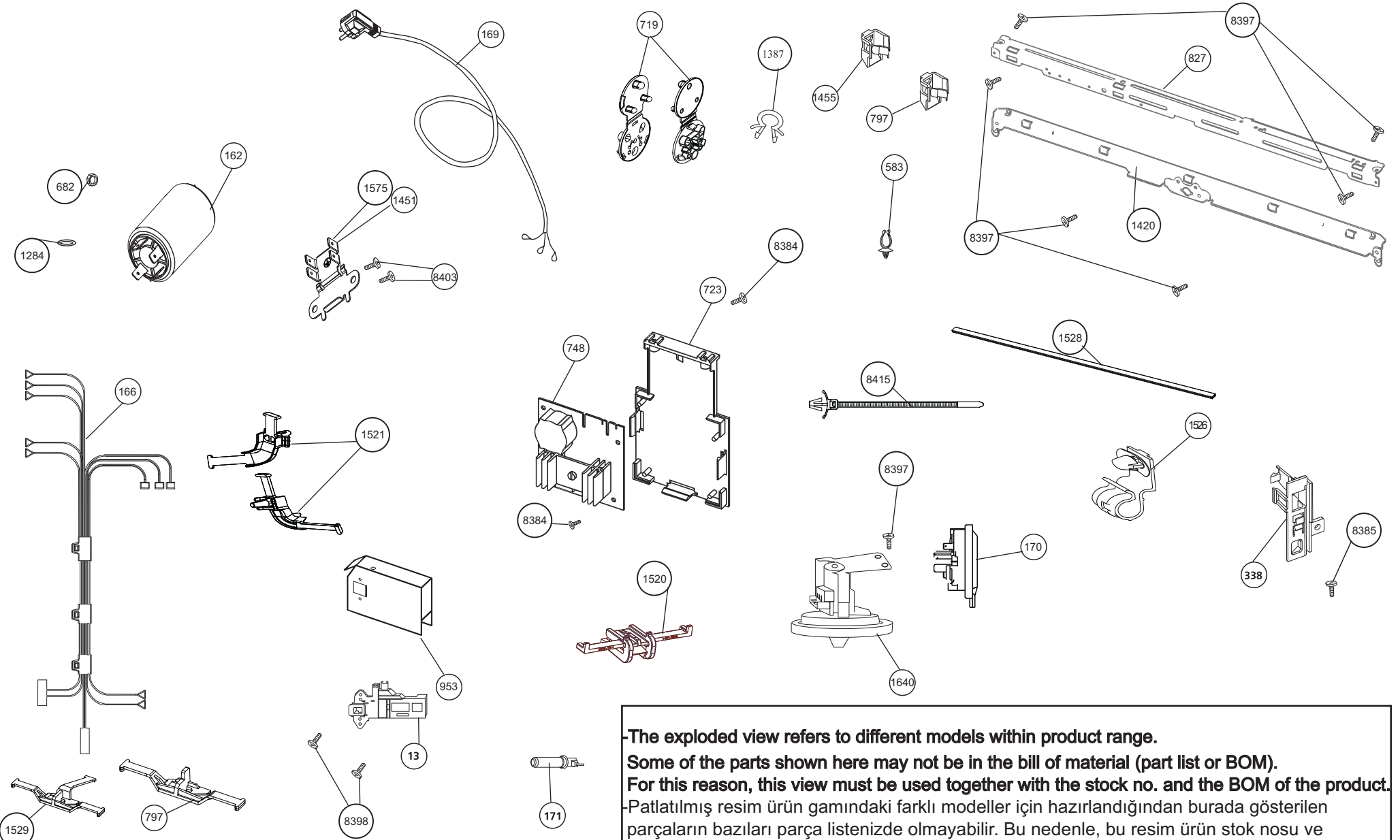
-Patlatılmış resim ürün gamındaki farklı modeller için hazırlandığından burada gösterilen parçaların bazıları parça listenizde olmayabilir. Bu nedenle, bu resim ürün stok nosu ve parça listesiyle birlikte kullanılmalıdır.



arçelik	GRUP İSMİ	ÜRÜN	REV. NO	TARİH	HAZIRLAYAN	ONAY	SAYFA NO
ÇMİ AR-GE	TAHRİK GRUBU/ OSCILLATING SYSTEM	C2L LARGE DİREK JETLİ	03	07.12.2012	MUSA ALTIPARMAK	BARIS TEKDEMİR	207000 0031

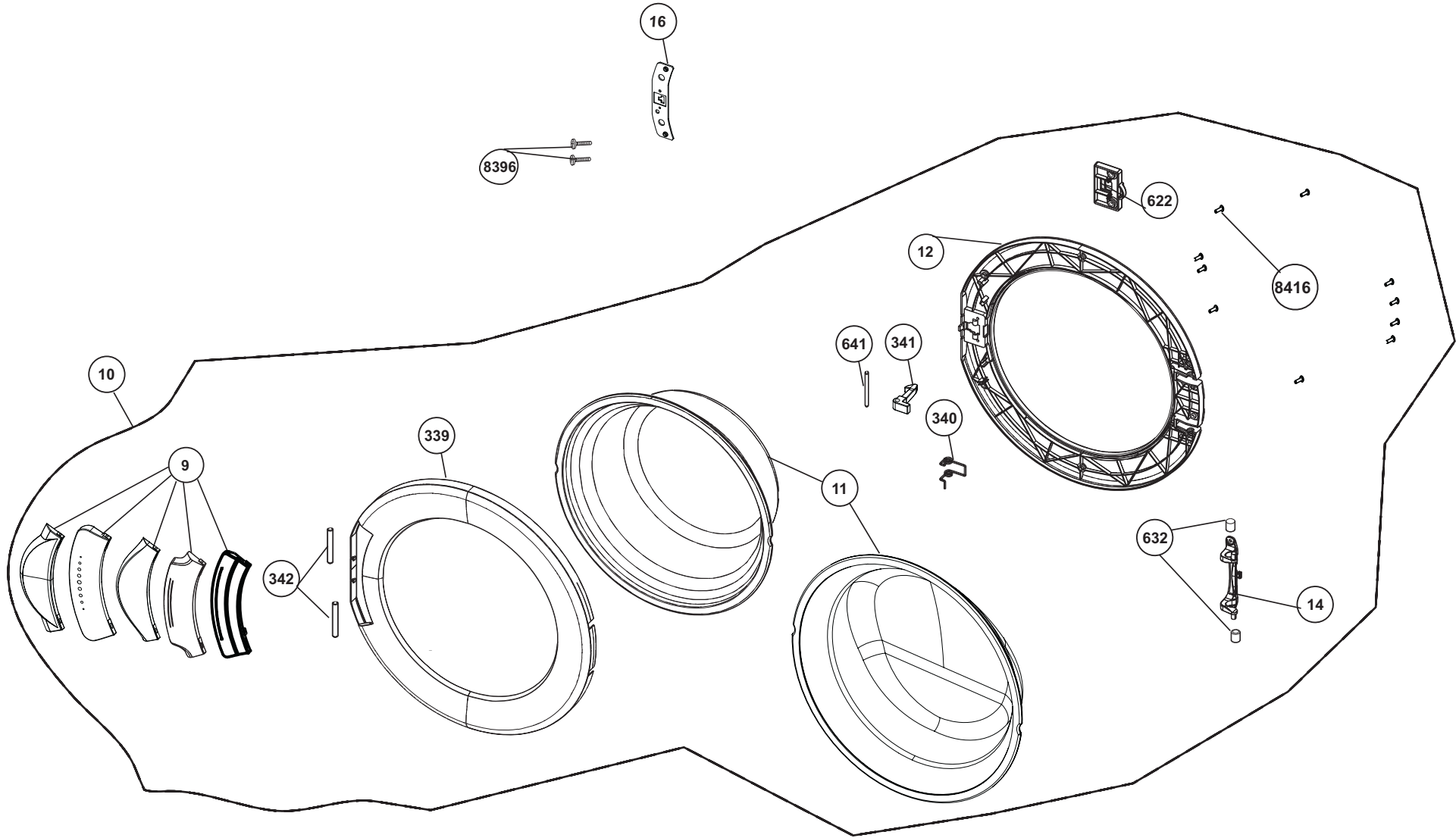



 arçelik	GRUP İSMİ	ÜRÜN	BİLDİRGE NO.	REV. NO	TARİH	HAZIRLAYAN	ONAY	SAYFA NO
ÜGB-ÇM	İZOLASYON GRUBU ISOLATION ASSEMBLY	Y54 / T1 / T2 1200-1500 d/d	ÇS.	03	27.3.2008	İŞİL VAROL	HASMET ÇİZMEÇİ	271310 0001

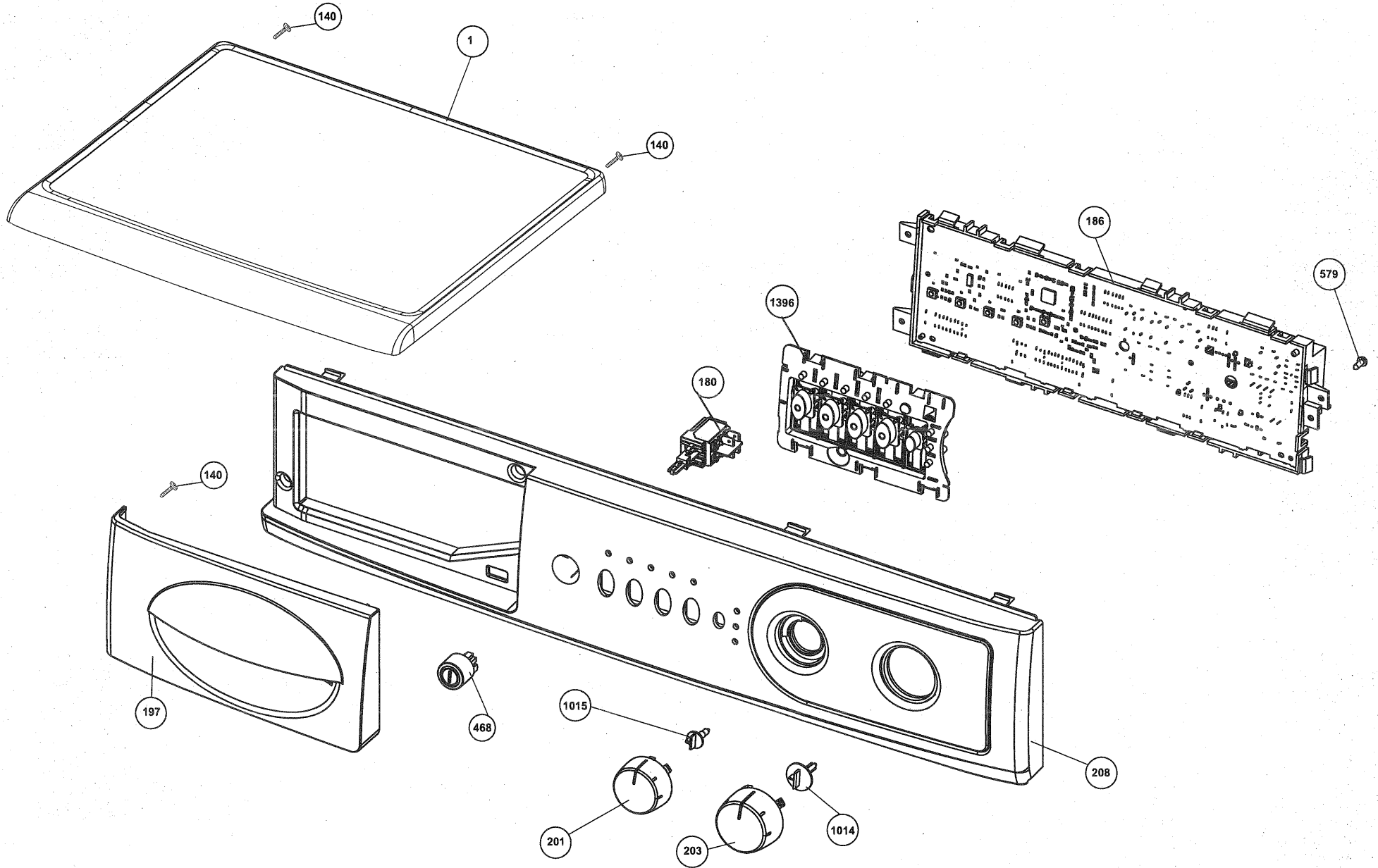


**The exploded view refers to different models within product range.
Some of the parts shown here may not be in the bill of material (part list or BOM).
For this reason, this view must be used together with the stock no. and the BOM of the product.**
-Patlatılmış resim ürün gamındaki farklı modeller için hazırlandığından burada gösterilen parçaların bazıları parça listenizde olmayabilir. Bu nedenle, bu resim ürün stok nosu ve parça listesiyle birlikte kullanılmalıdır.

arçelik	GRUP İSMİ	ÜRÜN	REV. NO	TARİH	HAZIRLAYAN	ONAY	SAYFA NO
ÇMİ-ARGE	KONTROL GRUBU/ CONTROL PANEL ASSEMBLY	JUMP-TRVA/1/2/YOC DMLCD MLCD-ANKSTREN7S-NOVA-B7S	15	17.01.2013	MUSA ALTIPARMAK	BARIS TEKDEMİR	2070200002

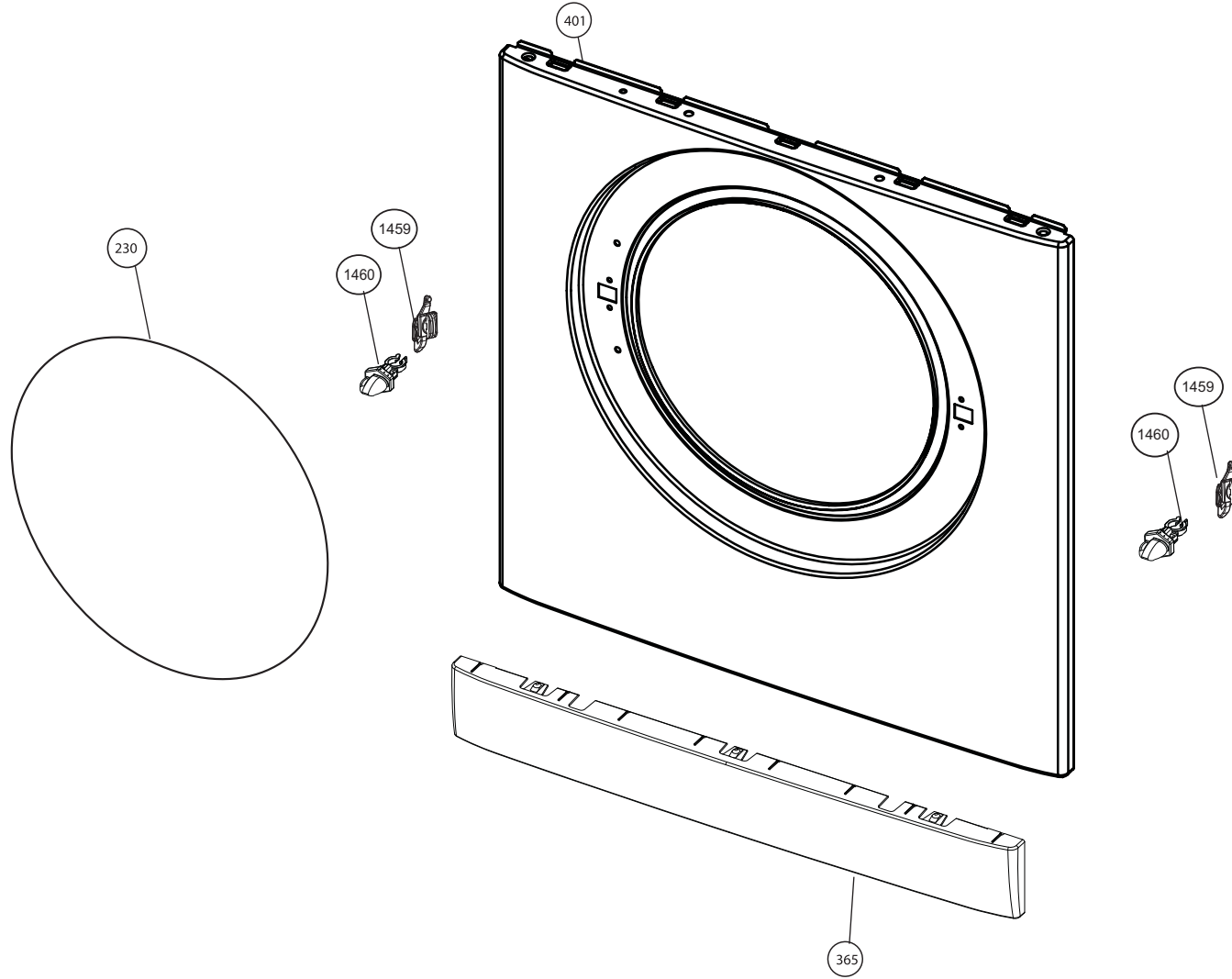


 arçelik	GRUP İSMİ	ÜRÜN	REV. NO	TARİH	HAZIRLAYAN	ONAY	SAYFA NO
ÇMİ-ARGE	ÖN KAPAK GR. FRONT DOOR ASSEMBLY	BÖK ÖN KAPAK TEK EKSEN MENTEŞE (DERİN VEYA EĞİK CAM)	05	05.23.2012	MUSA ALTIPARMAK	BARIS TEKDEMİR	270777 0001



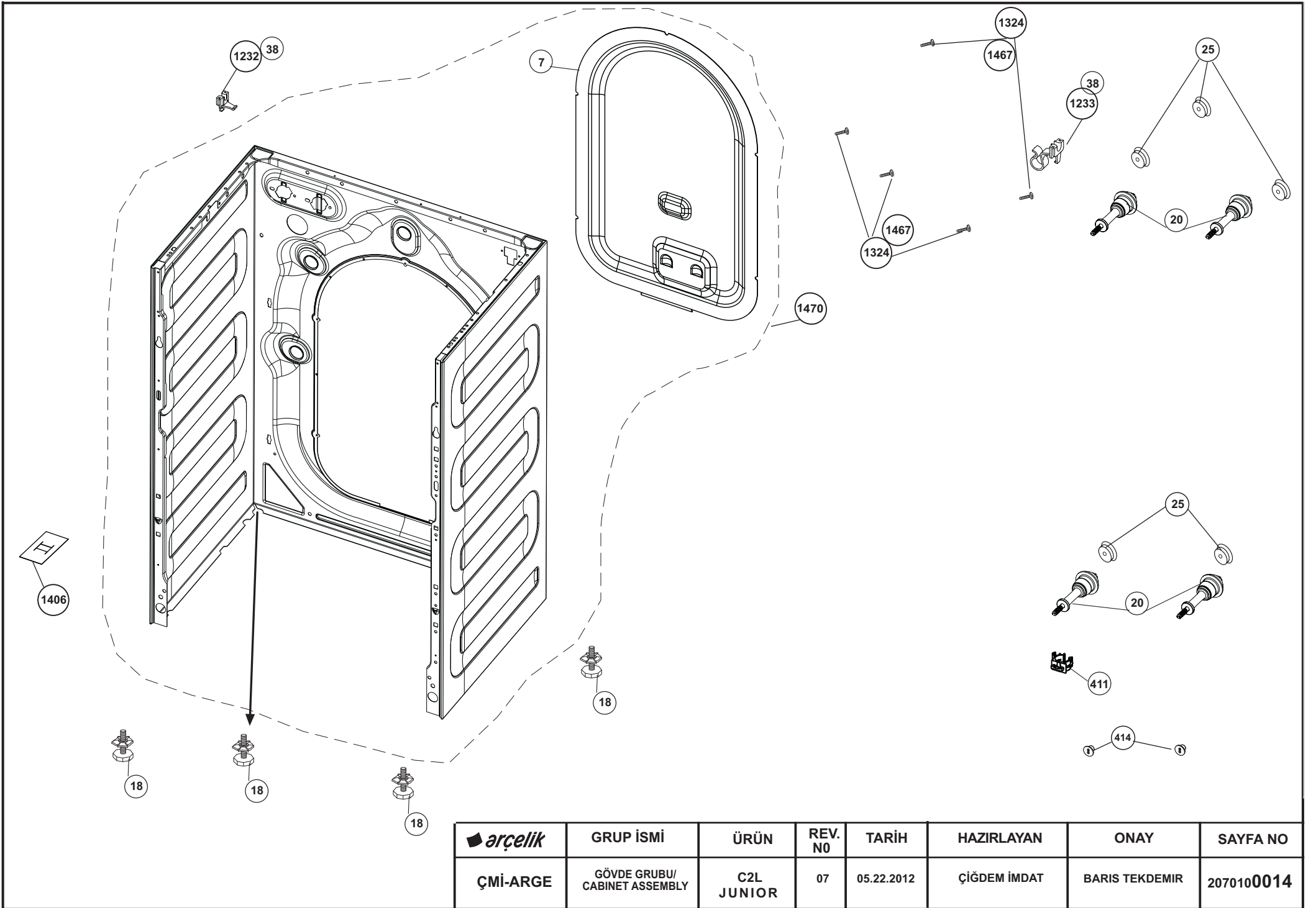
ÖRNEK GÖRÜNÜŞ GRUBU
STOK NUMARASI:2872809001

arçelik	GRUP İSMİ	ÜRÜN	BİLDİRGE NO.	REV. NO	TARİH	HAZIRLAYAN	ONAY	SAYFA NO
ÜGB-ÇM	GÖRÜNÜŞ GRUBU/ TOP PANEL ASSEMBLY	PL4 JUMP	ÇS.491	01	22.05.2007	İŞL. VAROL	HASMET ÖZMECİ	207040 0069

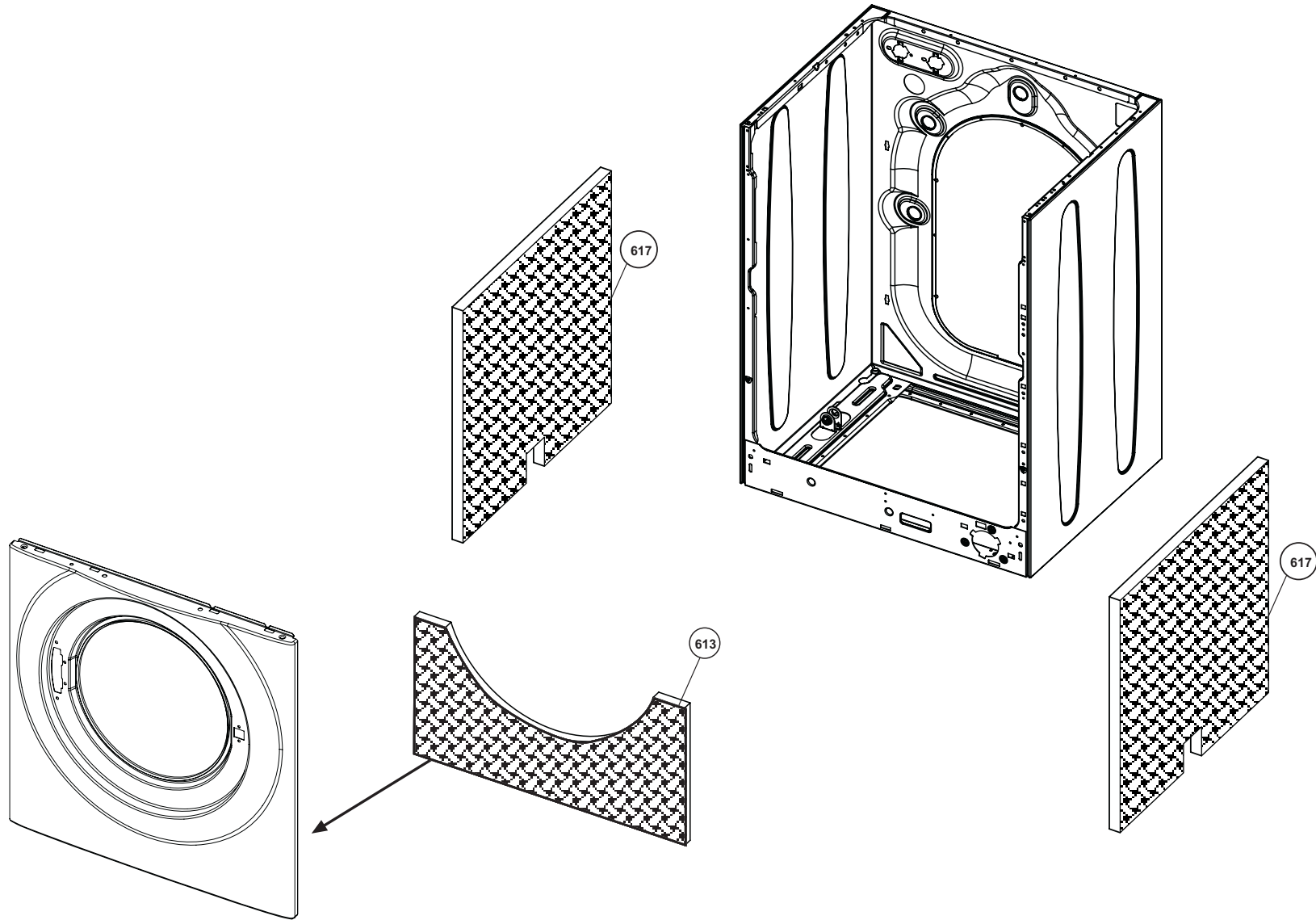



-The exploded view refers to different models within product range.
 Some of the parts shown here may not be in the bill of material (part list or BOM).
 For this reason, this view must be used together with the stock no. and the BOM of the product.
 -Patlatılmış resim ürün gamındaki farklı modeller için hazırlandığından burada gösterilen parçaların bazıları parça listenizde olmayabilir. Bu nedenle, bu resim ürün stok nosu ve parça listesiyle birlikte kullanılmalıdır.

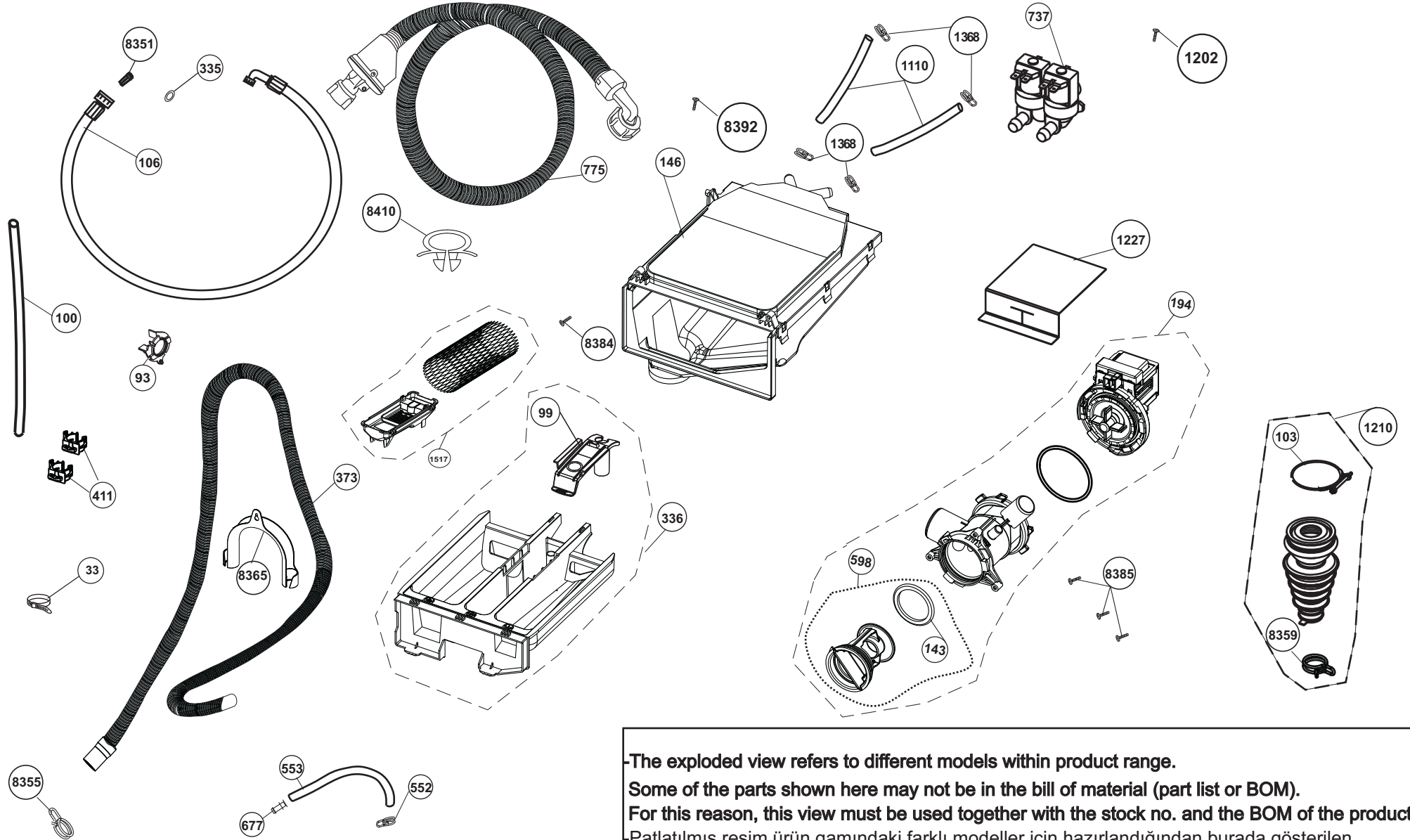
 arçelik	GRUP İSMİ	ÜRÜN	REV. NO	TARİH	HAZIRLAYAN	ONAY	SAYFA NO
ÜGB-ÇM	ÖN DUVAR VE TEKMELİK GR. FRONT PANEL AND KICK PLATE ASSY.	BÖK ÖN DUVAR VE PL TEK PARÇA TEKMELİK	03	14.06.2012	MUSA ALTIPARMAK	BARIS TEKDEMİR	2070900007



 arçelik	GRUP İSMİ	ÜRÜN	REV. NO	TARİH	HAZIRLAYAN	ONAY	SAYFA NO
ÇMi-ARGE	GÖVDE GRUBU/ CABINET ASSEMBLY	C2L JUNIOR	07	05.22.2012	ÇİĞDEM İMDAT	BARIS TEKDEMİR	2070100014



	GRUP İSMİ	ÜRÜN	REV. NO	TARİH	HAZIRLAYAN	ONAY	SAYFA NO
ÜGB-ÇM	GÖVDE GRUBU/ CABINET ASSEMBLY	C2L JUNIOR 1200-1400 D/D	01	08.10.2008	IŞIL ERCAN	HAŞMET ÇİZMECİ	271310 0018



-The exploded view refers to different models within product range.
 Some of the parts shown here may not be in the bill of material (part list or BOM).
 For this reason, this view must be used together with the stock no. and the BOM of the product.
 -Patlatılmış resim ürün gamındaki farklı modeller için hazırlandığından burada gösterilen parçaların bazıları parça listenizde olmayabilir. Bu nedenle, bu resim ürün stok nosu ve parça listesiyle birlikte kullanılmalıdır.

arçelik	GRUP İSMİ	ÜRÜN	REV. NO	TARİH	HAZIRLAYAN	ONAY	SAYFA NO
ÇMi-ARGE	SU SİSTEM GRUBU WATER CIRCULATING SYSTEM	C2L JUIOR JUNIOR NEVA(EVREKA) TEK SU GİRİŞ ŞEBEKE -MAS	05	05.03.2012	MUSA ALTIPARMAK	BARIS TEKDEMİR	2070300057