

It is this the true number 8



Von : Technische Waschabteilung
 Werk : Via Dante, 284
 Stadt : 60044 Fabriano (AN)
 Land : Italien
 Telefax : 0732 - 627 880
 Telex : 560042 MERMEC.I.

z.Hd.:

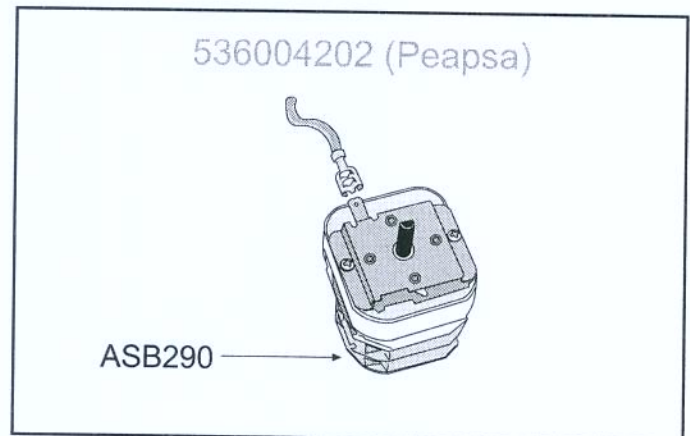
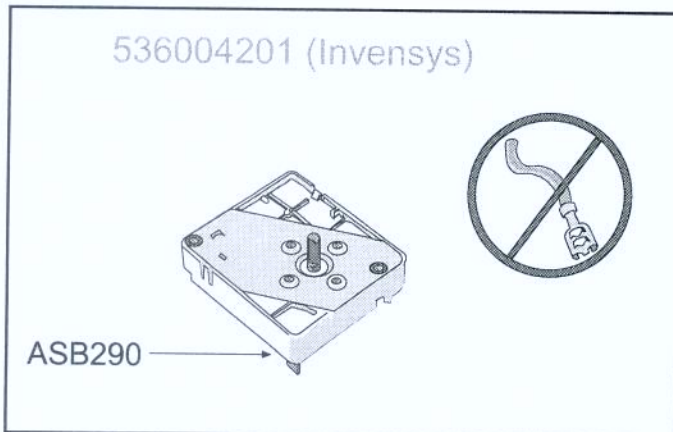
**Kundendienstleiter
 Ersatzteil-Einkaufsleiter**

**Technische Information Code 466000048
 bestehend aus 1 Seite.**

Betreff: Information für den Kundendienst bezüglich aller Ablufttrockner.

Wir teilen Ihnen mit, dass ab der **9. Kalenderwoche 2004** (Seriennummer **200409**....) ein neuer Zeitgeber (**ASB290**) mit dem Code 536004200 in die Produktion aufgenommen wurde.

Zweck der Änderung: Übernahme eines neuen Lieferanten



Die beiden Zeitgebertypen (ASB290) können unterschiedslos an allen Ablufttrocknern montiert werden, mit Ausnahme eventuell austretender Montageprobleme.

Auch wenn die Zeitgeber einwandfrei miteinander vertauscht werden können, weisen sie einen Unterschied auf: beim Modell Peapsa mit dem Code 536004202 muss das Erdungskabel an dieser Komponente angeschlossen werden; beim Modell Invensys mit dem Code 536004201 ist diese Maßnahme nicht erforderlich.

Mit demselben Gültigkeitsdatum wird bei allen Verkabelungen (ASB010) das Erdungs-Anschlusskabel beigegefügt; bei Trocknern, die die Verwendung dieses Kabels nicht erfordern, wird es im Inneren der Verkabelung umwickelt. Bei Ersatz des Zeitgebers (ASB290) wird dieser Anschluss je nach ausgetauschtem Zeitgebermodell verwendet bzw. nicht verwendet.

Falls das Erdungskabel nicht verwendet wird, muss es mit einem Band isoliert werden, mit dem es im Inneren der restlichen Verkabelung fixiert wird.

Wichtig: die Codes der Verkabelungen (ASB010) bleiben unverändert.

Ferner teilen wir mit, dass der neue Zeitgeber mit dem Code 536004201 Modell Invensys der Zeitgeber Invensys mit dem Code 536000401 ist, der aus internen Gründen neu codiert wurde.

Wichtig ist, dass bei Geräten, die vor dem Produktionseintritt des Zeitgebers mit dem Code 536004200 hergestellt wurden, niemals der Ersatzteil mit dem Code 536004202 verwendet wird, da dieser nicht an die Erdungsanlage angeschlossen sein könnte.

WICHTIG:

Wir ersuchen die Kunden die aktualisierten Ersatzteillisten im Internet unter Verwendung des Programms **SATPRG 2.0** herunterzuladen und je nach Seriennummer des zu reparierenden Produkts die korrekten Codes zu bestellen.

Mit freundlichen Grüßen
Alifano Federico

From : Technical Department Washing
Factory of : Via Dante, 284
City : 60044 Fabriano (AN)
Country : Italy
Telefax : 0732 - 627 880
Telex : 560042 MERMEC.I.

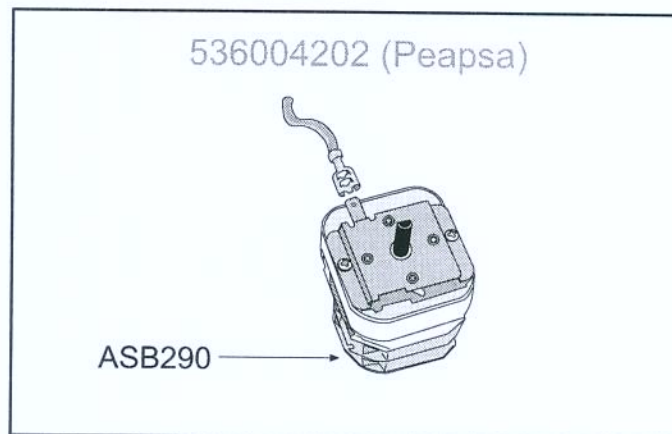
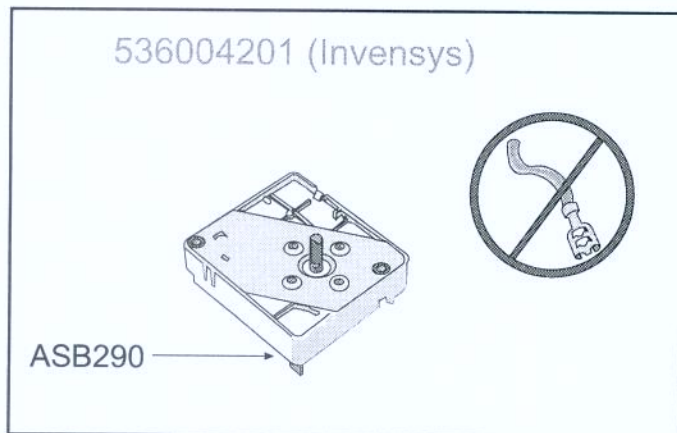
→ For the **Technical Assistance Manager**
→ attention of: **Spare Parts Procurement Manager**

**Technical Information number 466000048
consisting of 1 page.**

Subject: Information for the Technical Assistance Service relating to all vented driers.

As from **week n° 09, year 2004** (serial number **200409.....**) a new Timer (**ASB290**), part number 536004200, has been introduced into production.

Purpose of the modification: Acquisition of a new supplier.



The two types of timer (ASB290) can be fitted to all vented driers without distinction. The only exception being linked to possible fitting problems.

Despite the fact that the timers are perfectly interchangeable, they do have one difference: on the Peapsa model, part number 536004202, the earth wire must be connected to the component; on the Invensys model instead, part number 536004201, this is not necessary.

As from the same date, a new earth wire will be added to all wiring harnesses (ASB010). On driers not requiring the earth connection, the wire will be taped inside the harness.

When replacing the timer (ASB290), this earth connection must be used or otherwise according to the actual timer model received as a spare part.

In the case where the earth wire is not used, it must be isolated with insulating tape in a manner that holds it inside the harness.

Important: the wiring harness part numbers (ASB010) will remain unchanged.

In addition, the new Invensys model timer, part number 536004201, is nothing more than the old Invensys timer, part number 536000401, which has been recoded for internal reasons.

It is important to note that the Peapsa timer part number 536004202 must never be used as a spare part on appliances produced prior to the introduction of the new Timer, part number 536004200, in that it cannot be connected to the earthing system.

IMPORTANT:

We ask our clients to download the updated Spare Parts List from the Internet using the **SATPRG 2.0** program supplied, then order the correct part numbers according to the serial number of the product to repair.

Regards
Alifano Federico

De : Bureau Technique Section Lavage
Usine de : Via Dante, 284
Ville : 60044 Fabriano (AN)
Pavs : Italie

→ À l'attention
→ du:

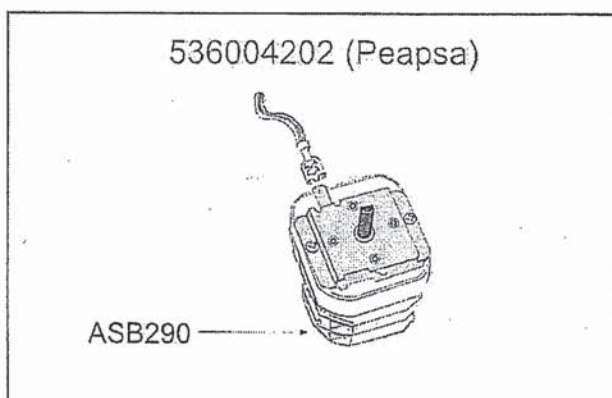
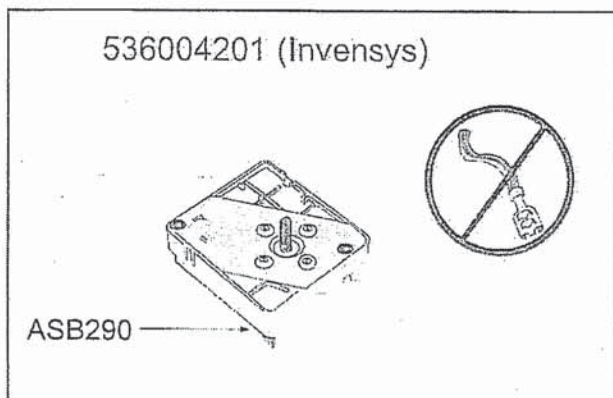
Responsable Service Après-Vente
Technique
Responsable Achats Pièces
Détachées

Informations Techniques code
466000048 constituées par 1 page.

Concerne : Informations pour le Service Après-Vente Technique, relatives à tous les sèche-linge à évacuation.

Nous communiquons que, à compter de la **semaine N° 09 de l'an 2004** (numéro de série 200409....), est entré en production un nouveau Temporisateur (ASB290), code 536004200.

But de la modification : Acquisition d'un nouveau fournisseur.



Les deux types de temporisateur (ASB290) pourront être montés indifféremment sur tous les sèche-linge à évacuation, sauf en cas d'exigences particulières, rattachées à des problèmes de montage.

Bien qu'ils soient parfaitement interchangeables, ils diffèrent pour un seul détail : sur le modèle Peapsa, code 536004202, il est nécessaire de connecter le câble de mise à la terre sur le composant en question ; sur le modèle Invensys, code 536004201, cela n'est pas nécessaire.

À compter de la même date, sur tous les câblages (ASB010) sera inséré le câble de connexion pour la mise à la terre ; sur les sèche-linge qui ne nécessiteront pas son emploi, ledit câble sera enrubanné à l'intérieur du câblage. En cas de remplacement du temporisateur (ASB290), il faudra utiliser ou ne pas utiliser cette connexion, en fonction du modèle de temporisateur fourni en tant que pièce détachée.

Si le câble de mise à la terre ne devait pas être utilisé, il faudra l'isoler, au moyen d'un rubanage qui fixe ce dernier à l'intérieur de la partie restante du câblage.

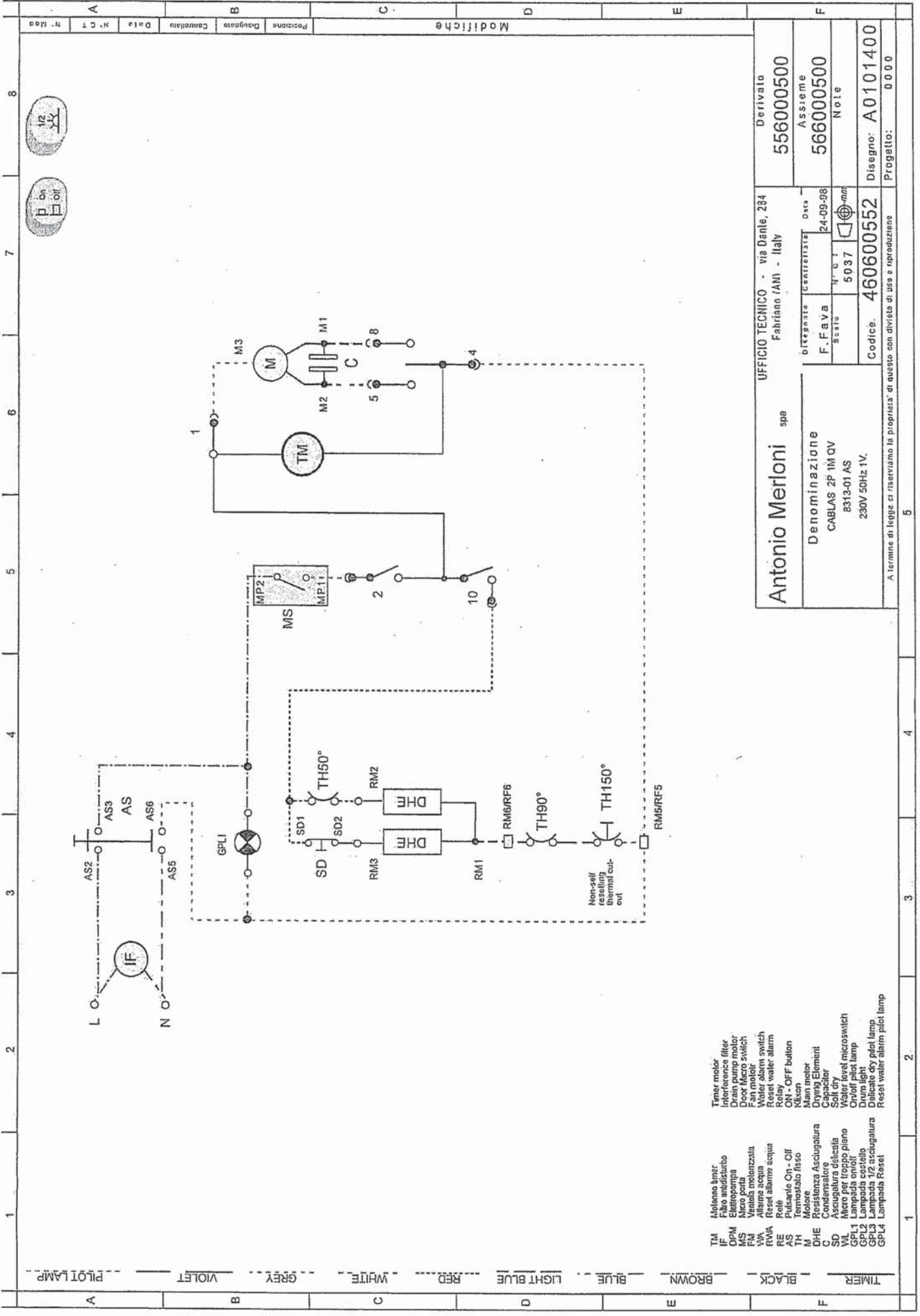
Important : les codes des câblages (ASB010) resteront inchangés.

En outre, nous communiquons que le nouveau temporisateur, code 536004201, modèle Invensys, est exactement le temporisateur Invensys, code 53600401, qui - pour des exigences internes - a été recodifié. Il est important que sur les machines réalisées avant l'entrée en production du nouveau Temporisateur, code 536004200, la pièce avec code 536004202 ne soit jamais utilisée en tant que pièce détachée, étant donné qu'elle ne pourrait pas être connectée à l'installation de mise à la terre.

IMPORTANT:

Nous invitons les clients intéressés à se connecter à Internet pour obtenir les Listes des Pièces Détachées mises à jour, en utilisant le programme fourni **SATPRG 2.0**, puis de commander les pièces avec les codes corrects, en fonction du numéro de série des produits devant être réparés.

Meilleures salutations
Alifano Federico



Pilot lamp

Violet

Grey

White

Red

Light blue

Blue

Brown

Black

Timer

- TM Motore timer
- IF Filtro antidisturbo
- DPM Elettropompa
- MS Micro porta
- FM Ventola melenzala
- WVA Attorno acqua
- RWA Reset allarme acqua
- AS Pulsante On - Off
- AS Pulsante On - Off
- TH Termostato fisso
- M Motore
- DHE Resistenza Asciugatura
- SD Asciugatura delicata
- VL Micro per troppo pieno
- GPL1 Lampada omologata
- GPL3 Lampada 1/2 asciugatura
- GPL4 Lampada Reset

- Timer motor
- Interference filter
- Drain pump motor
- Door Micro switch
- Fan motor
- Water alarm switch
- Reset water alarm
- Water alarm
- On - Off button
- Klixon
- Main motor
- Drying Element
- Capacitor
- Solt dry
- Water level microswitch
- On/off pilot lamp
- Delicate dry pilot lamp
- Reset water alarm pilot lamp

Antonio Merloni spa		UFFICIO TECNICO - via Dante, 234 Fabriano (AN) - Italy		Derivato 556000500	
Denominazione CABLAS 2p 1M QV 8313-01 AS 230V 50Hz IV.		Disegnato F. Fava Scala 5037		Assieme 566000500	
A termine di legge ci riserviamo la proprietà di questo con divieto di uso e riproduzione		Data 24-09-98		Note	
		Codice 460600552		Disegno: A0101400	
				Progetto: 0000	

A	B	C	D	E	F
Posizione	Designato	Controllato	Controllato	Data	N. C. T.

