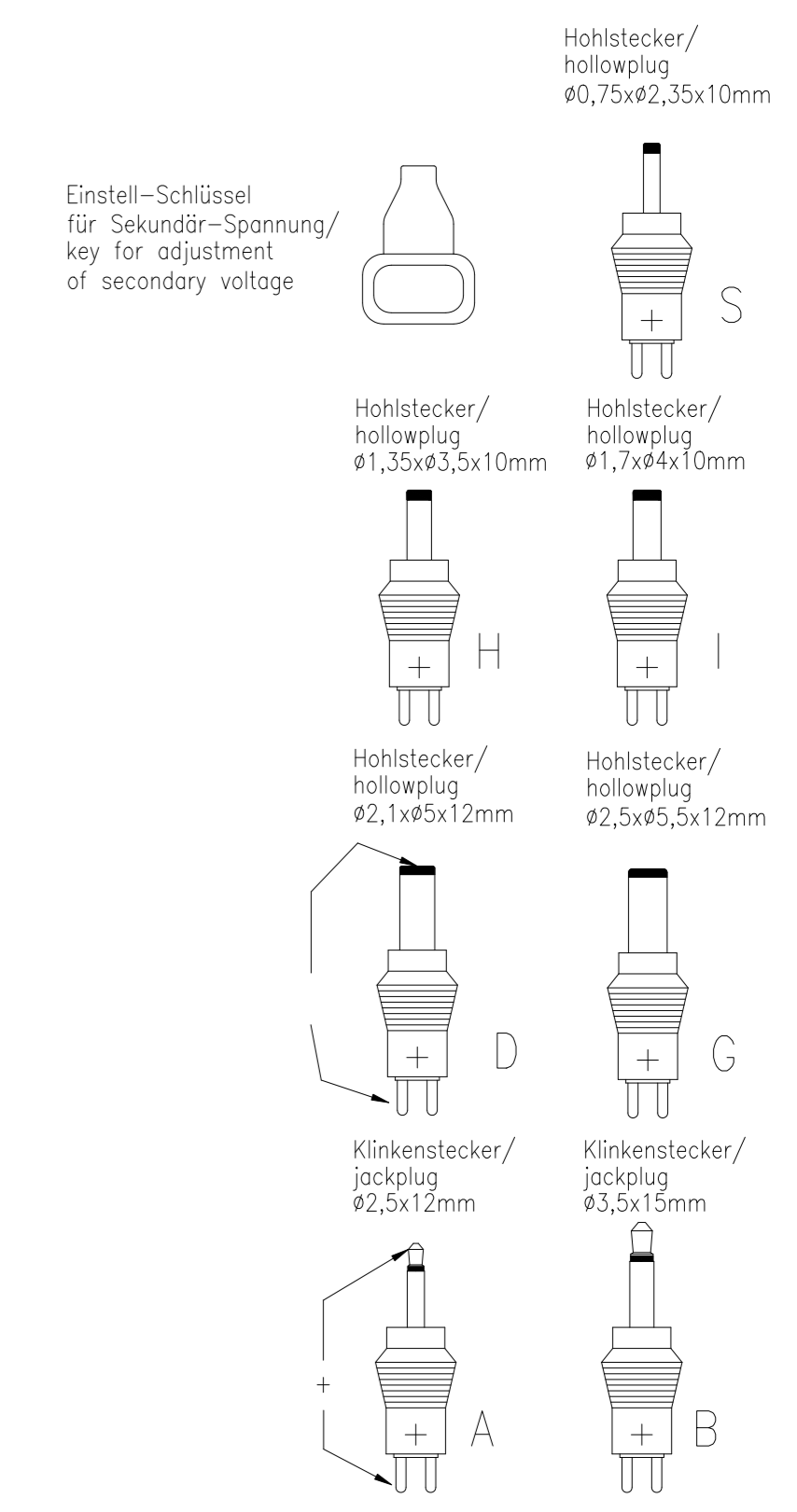
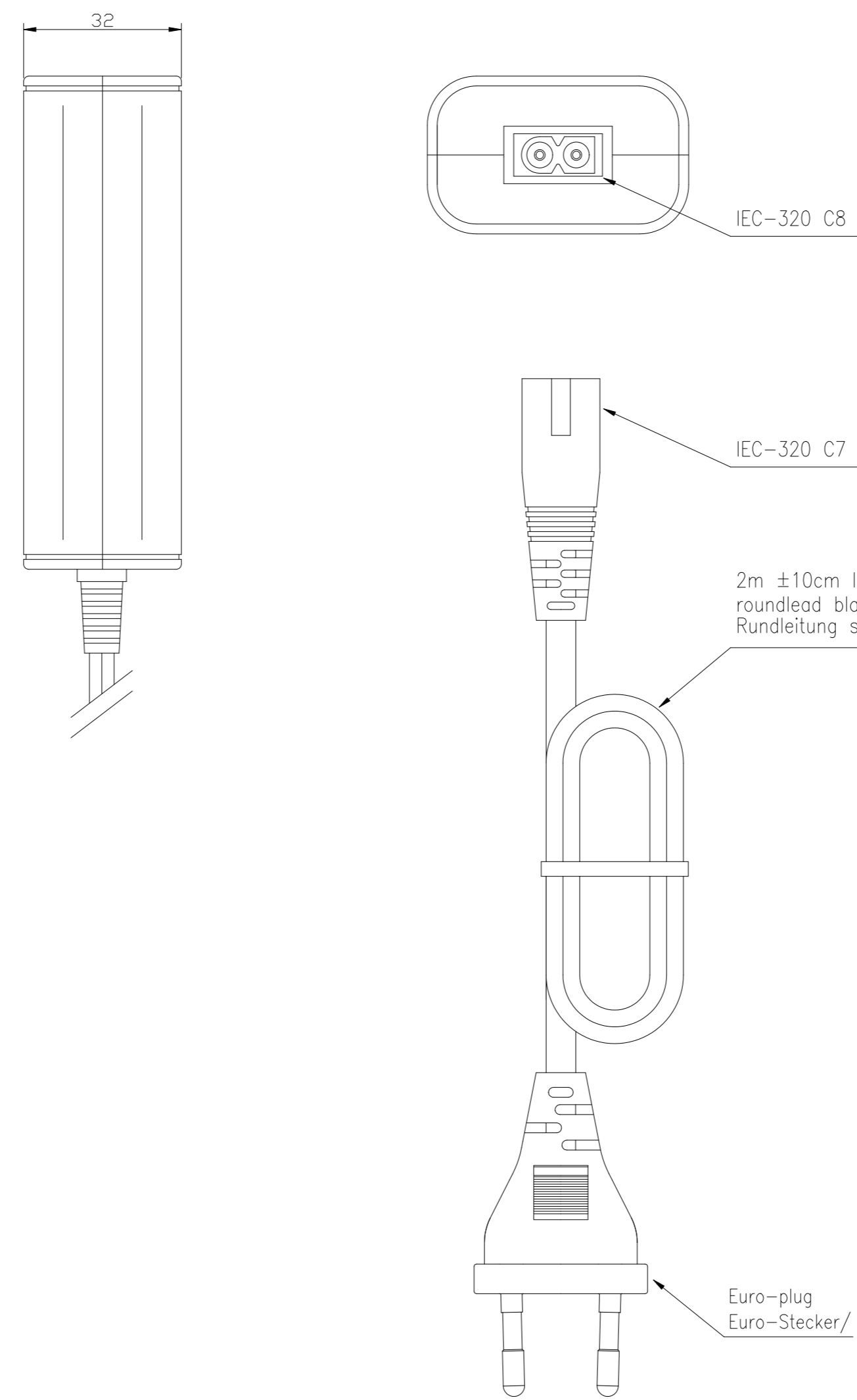
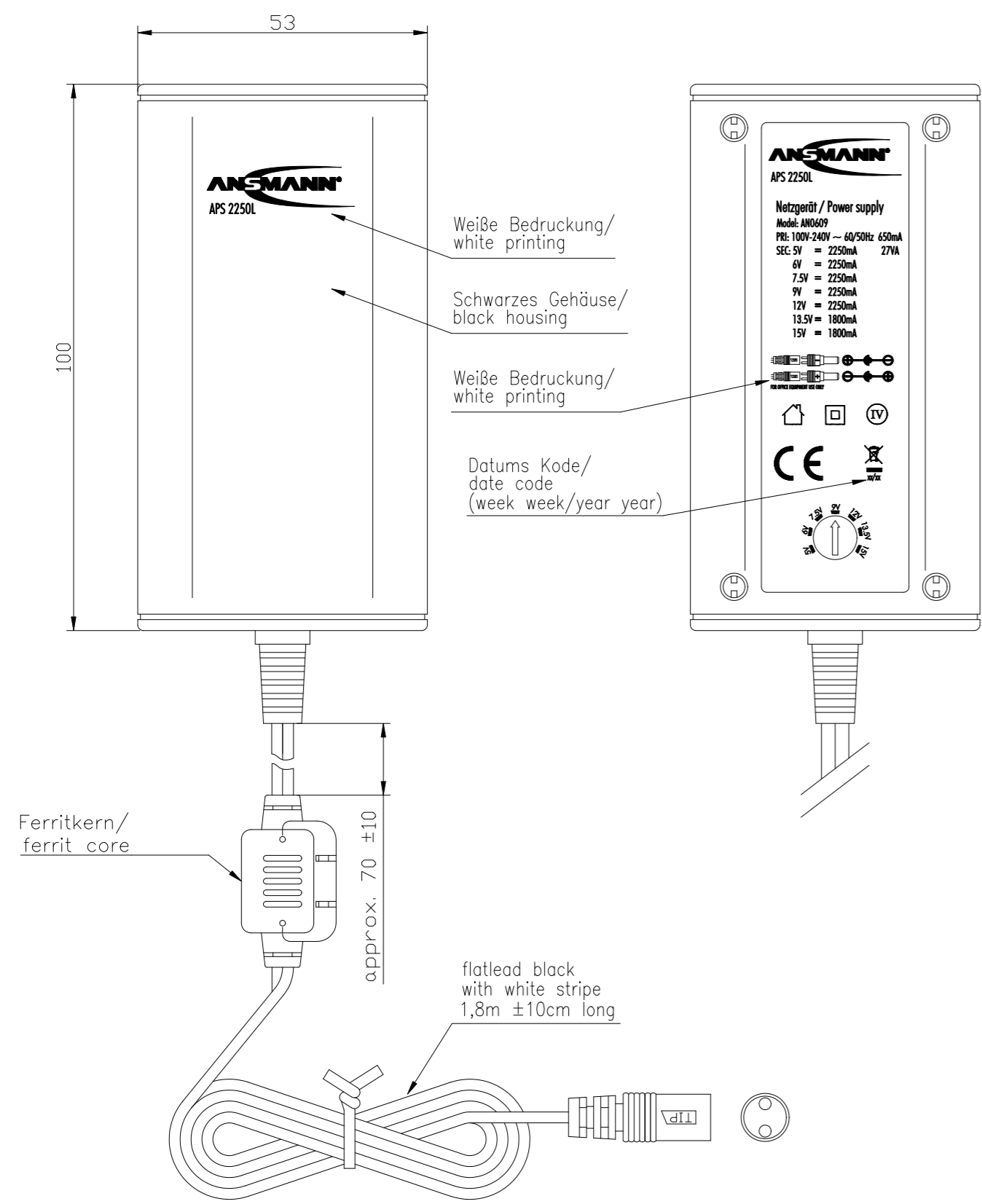


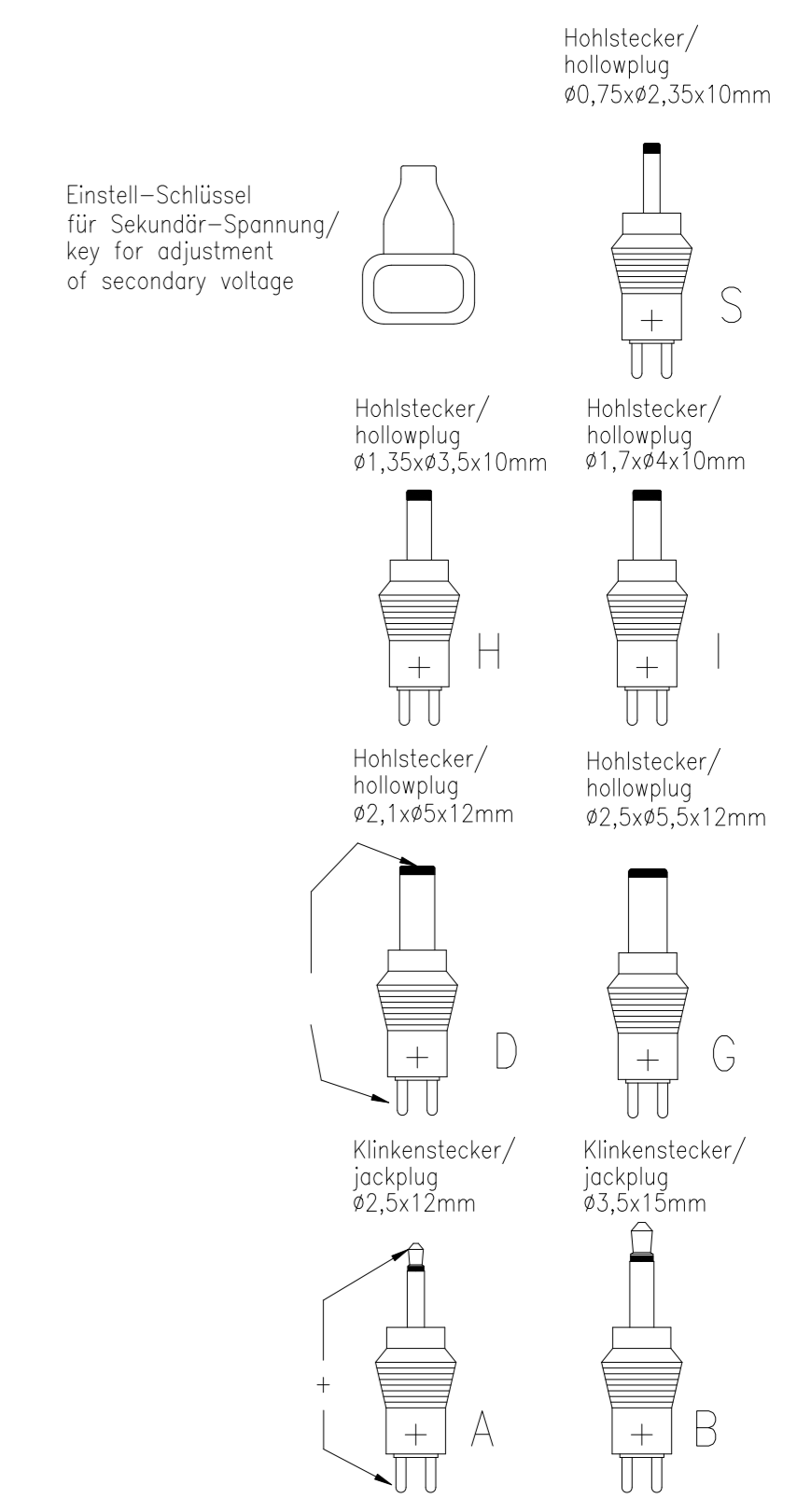
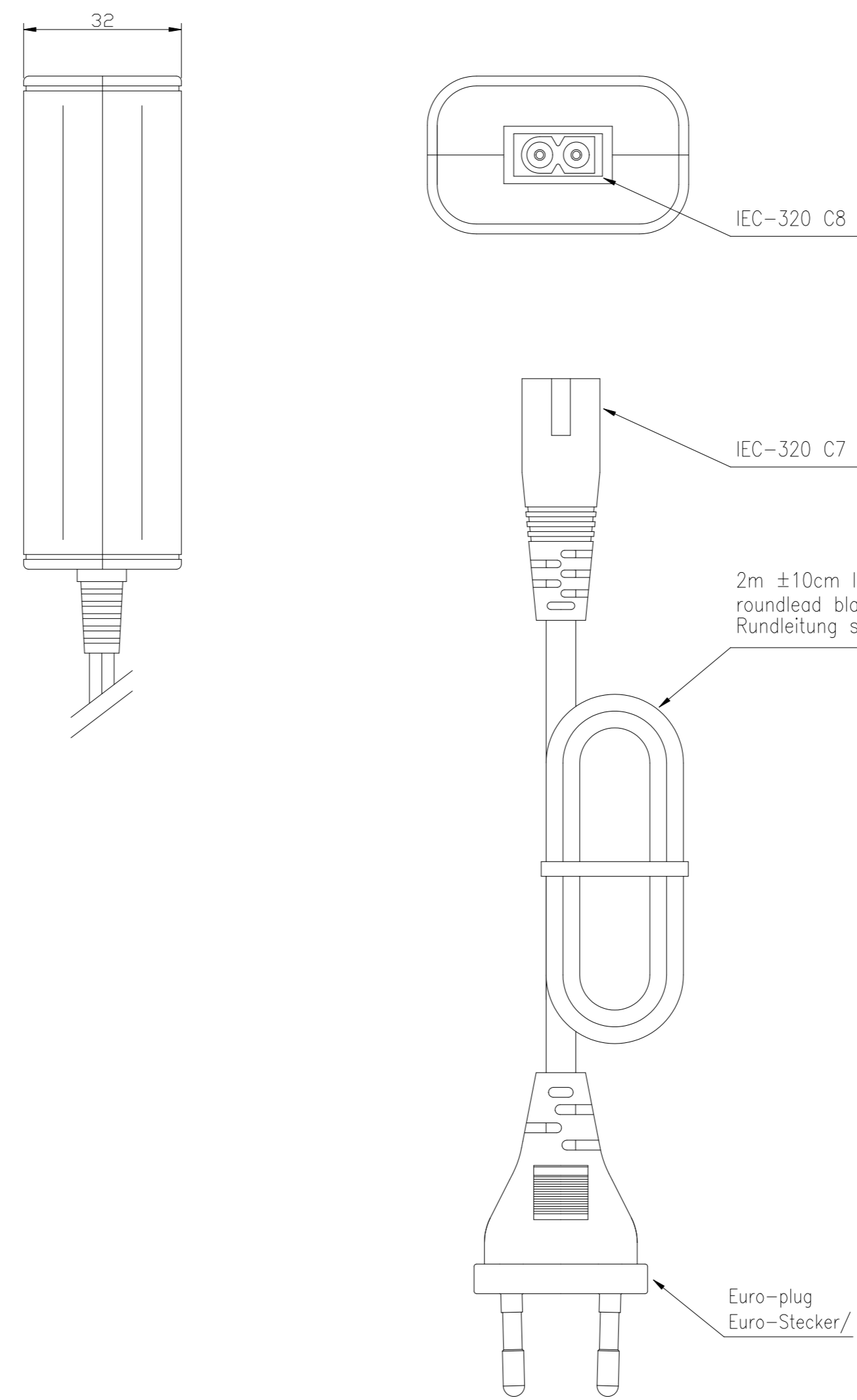
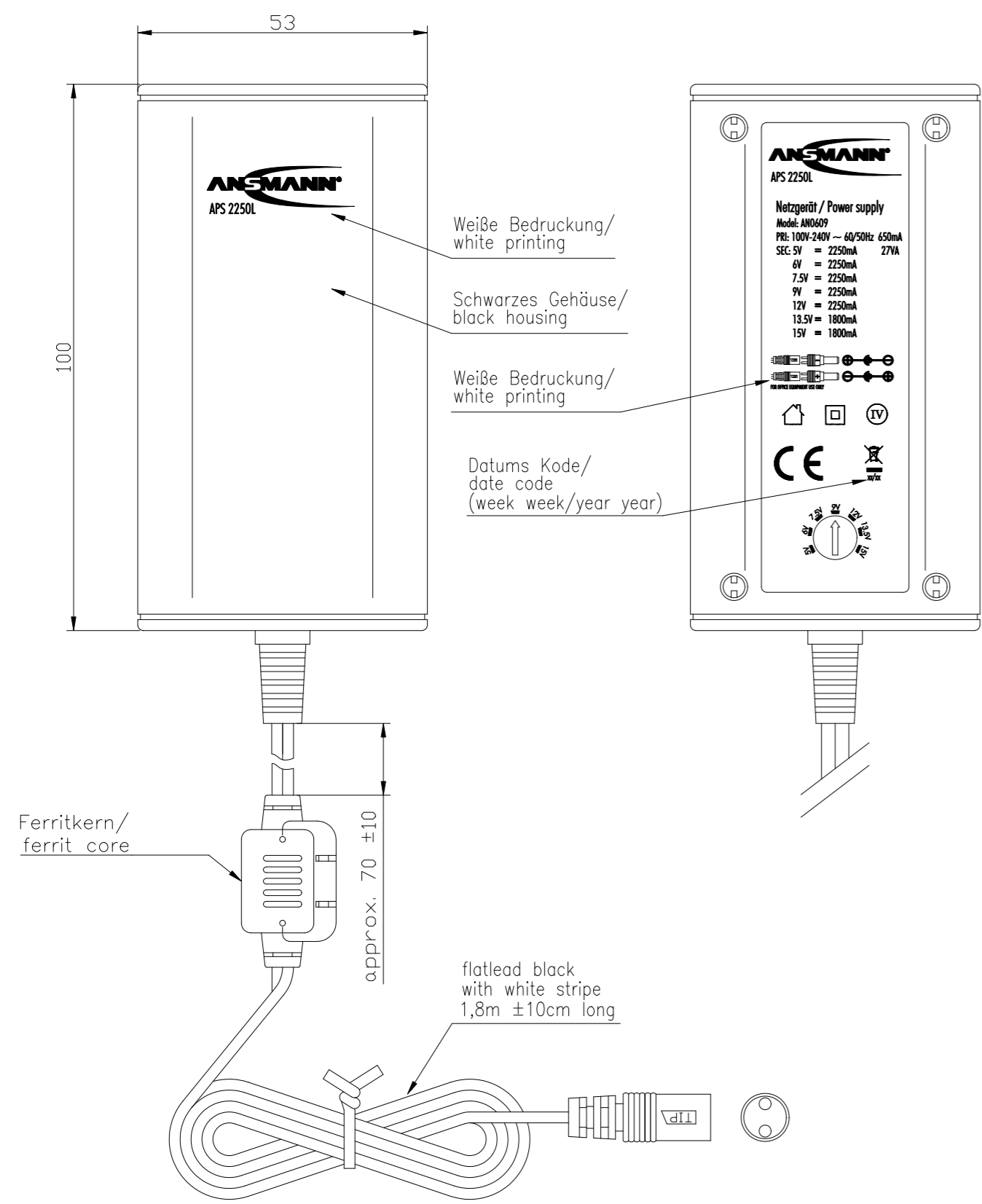
Diese Zeichnung/CAD-Daten dürfen ohne unsere Genehmigung weder vervielfältigt noch Dritten zugänglich gemacht werden. Ihre Benutzung ist nur für die Zwecke gestattet, für die wir sie ausdrücklich zur Verfügung gestellt haben. Die Zeichnung/CAD-Daten sind auf Verlangen jederzeit zurückzugeben. Zusätzliche Informationen sind nur auf ausdrückliche Genehmigung erhältlich. In case of application of a patent or a utility model all rights are reserved. ANSMANN pursues a policy of continuous development. Therefore we reserve the right to modify and improve at any time the product depicted in this CAD data without prior notice.



Technische Daten/ technical data	
Eingangsspannung/ input voltage	: 100–240V ±10% / 60/50Hz
Ausgangsspannung/ output voltage	: 5–6–7.5–9–12–13.5–15V ±10% stabilisiert/regulated
Ausgangsstrom/ output current	: 5–12V/2250mA; 13.5–15V/1800mA
Leistungsaufnahme im Leerlauf/ stand-by power consumption	: <0,3W
Ausgangs-Schutz output electrical protection	: Kurzschluss/ short circuit
Schutzart/ protection	: IP 20
Isolation/ insulation	: 4 kV Eingang/Ausgang primary/secondary
Betriebstemperatur/ operating temperature	: 0°C.....+25°C
Lagertemperatur/ storage temperature	: -25°C.....+70°C
Gewicht/ weight	: xxxg inkl. Zubehör, ohne Verpackung/ xxxg incl. accessories, without package
Gehäuse/ case	: Steckergehäuse schwarz/ plug-in case black
Gehäusematerial/ case material	: ABS plastic
Verpackung/ packaging	: Blisterverpackung inkl. mehrsprachiger Bedienungsanleitung blister shell incl. multilingual operating instruction
Approbation/ approval	: CE

Verwendungsbereich/Application range für Anfrage/for inquiry AN0609		Zul. Abweichung/ Allowable deviation	Oberfläche/ Surface	Maßstab/Scale (DIN A2): 1:1	Gewicht/Weight
				Werkstoff/Work material, Modell-Nr. XXXXXXXXXXXXXXXXXXXX	
		2009	Datum/Date	Name	Zeichnungsname/Drawing name
		Erstellt/ Drawn by	24.07.	JST	APS 2250L
				Zeichnungsnummer/Drawing number Artikelnummer/Part number	
				5311133	
				Blatt/ Sheet	
				1	
Version	Änderung/Change	Datum/Date	Name	Ursprung/Origin	Proj. XX/XX/XX
V0	printing updated	07.10.09	PK	ANSMANN	
A	secondary cable changed	21.09.09	PK		
A	---	24.07.09	JST		
				Ersatz für/Replaced by	
				Ersatz durch/Replacement through:	

Diese Zeichnung/CAD-Daten dürfen ohne unsere Genehmigung weder vervielfältigt noch Dritten zugänglich gemacht werden. Ihre Benutzung ist nur für die Zwecke gestattet, für die wir sie ausdrücklich zur Verfügung gestellt haben. Die Zeichnung/CAD-Daten sind auf Verlangen jederzeit zurückzugeben. Zusätzliche Informationen sind nur auf ausdrückliche Genehmigung erhältlich. In case of application of a patent or a utility model all rights are reserved. ANSMANN pursues a policy of continuous development. Therefore we reserve the right to modify and improve at any time the product described in this CAD data without prior notice.



Technische Daten/ technical data	
Eingangsspannung/ input voltage	: 100–240V ±10% / 60/50Hz
Ausgangsspannung/ output voltage	: 5–6–7.5–9–12–13.5–15V ±10% stabilisiert/regulated
Ausgangsstrom/ output current	: 5–12V/2250mA; 13.5–15V/1800mA
Leistungsaufnahme im Leerlauf/ stand-by power consumption	: <0,3W
Ausgangs-Schutz output electrical protection	: Kurzschluss/ short circuit
Schutzart/ protection	: IP 20
Isolation/ insulation	: 4 kV Eingang/Ausgang primary/secondary
Betriebstemperatur/ operating temperature	: 0°C.....+25°C
Lagertemperatur/ storage temperature	: -25°C.....+70°C
Gewicht/ weight	: xxxg inkl. Zubehör, ohne Verpackung/ xxxg incl. accessories, without package
Gehäuse/ case	: Steckergehäuse schwarz/ plug-in case black
Gehäusematerial/ case material	: ABS plastic
Verpackung/ packaging	: Blisterverpackung inkl. mehrsprachiger Bedienungsanleitung blister shell incl. multilingual operating instruction
Approbation/ approval	: CE

Verwendungsbereich/Application range für Anfrage/for inquiry AN0609		Zul. Abweichung/ Allowable deviation	Oberfläche/ Surface	Maßstab/Scale (DIN A2): 1:1	Gewicht/Weight
				Werkstoff/Work material, Modell-Nr. XXXXXXXXXXXXXXXXXXXX	
		2009	Datum/Date	Name	Zeichnungsname/Drawing name
		Erstellt/ Drawn by	24.07.	JST	APS 2250L
				Zeichnungsnummer/Drawing number Artikelnummer/Part number	
				5311133	
				Blatt/ Sheet	
				1	
Version	Änderung/Change	Datum/Date	Name	Ursprung/Origin	Proj. XX/XX/XX
V0	printing updated	07.10.09	PK	ANSMANN	
A	secondary cable changed	21.09.09	PK		
A	---	24.07.09	JST		
				Ersatz für/Replaced by	
				Ersatz durch/Replacement through:	