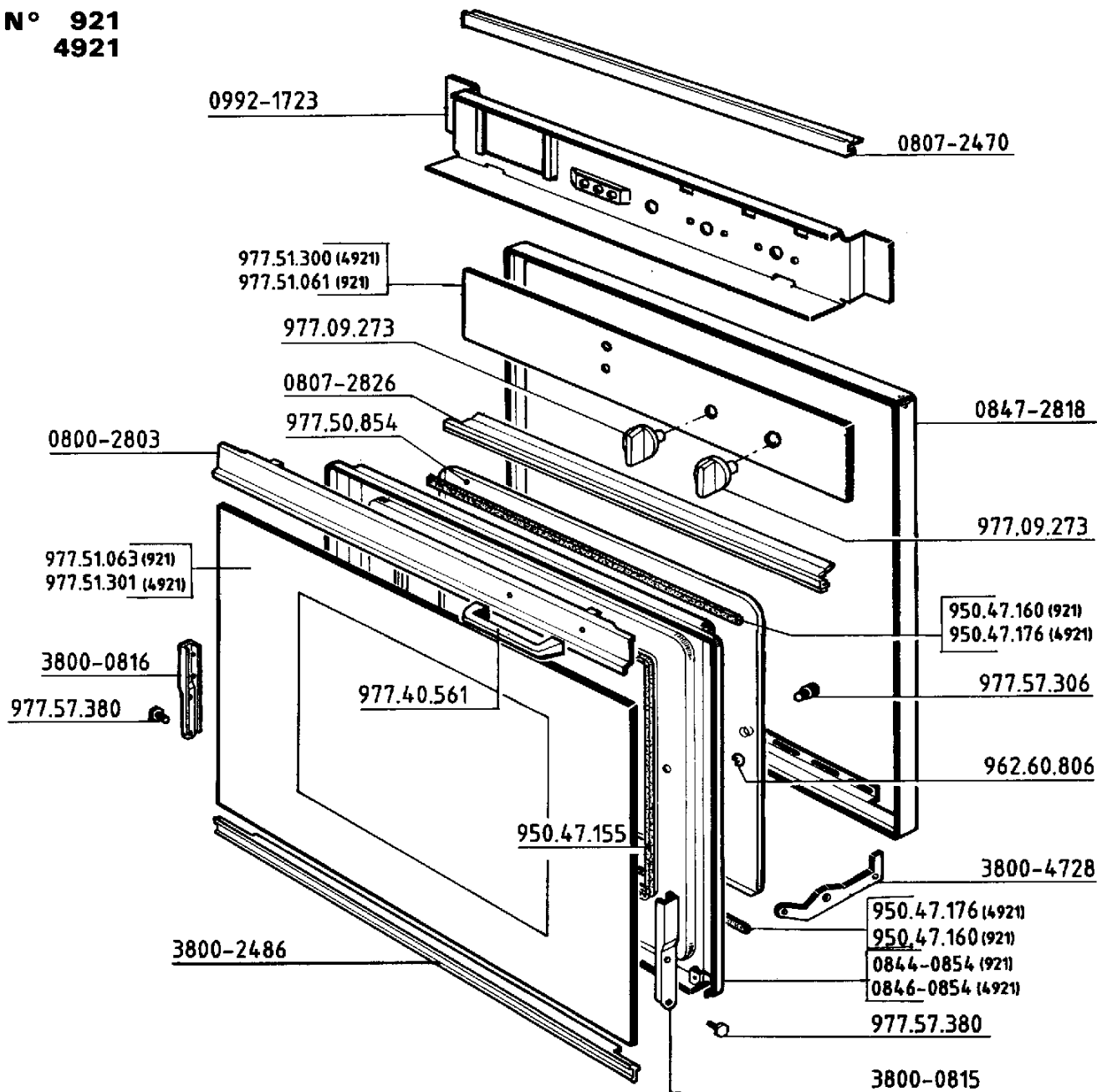


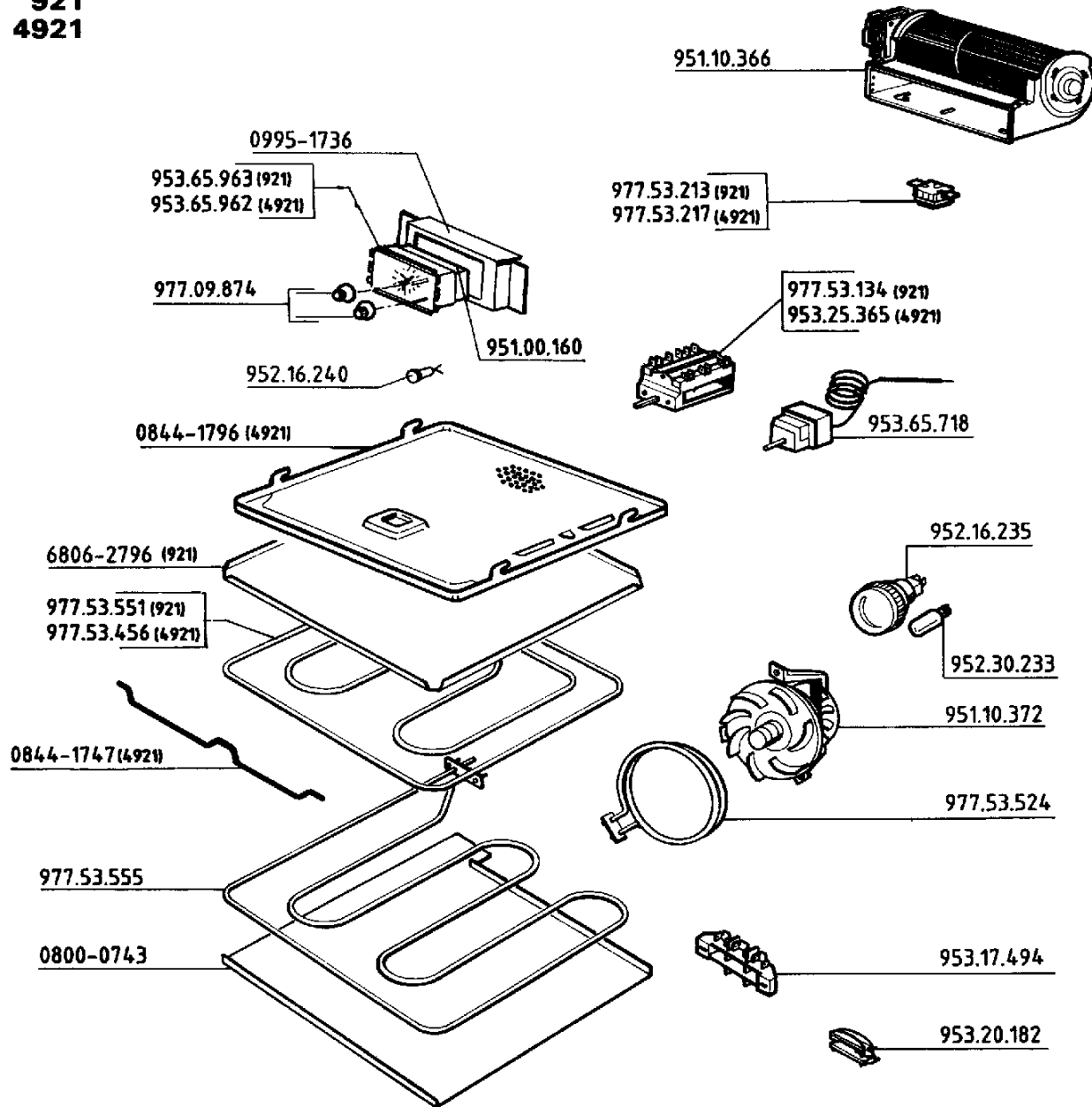
N° 921
4921



Références	Désignation
0800-2803	Barrette supérieure
0807-2470	Barrette supérieure de bandeau
0807-2826	Grille de bandeau
0844-0854	Contre-porte (921)
0846-0854	Contre-porte montée (4921)
0847-2818	Cadre avec renfort inférieur
0992-1723	Support de commutateur
3800-0815	Broche droite avec douille rapportée
3800-0816	Broche gauche avec douille rapportée
3800-2486	Corps de barrette inférieure
3800-4728	Secteur
950.47.155	Joint de hublot

Références	Désignation
950.47.160	Joint pour double-vitre (921)
950.47.176	Joint pour double vitre (4921)
962.60.806	Clip
977.09.273	Manette complète
977.40.561	Poignée fixe
977.50.854	Double-vitre
977.51.061	Vitre de bandeau (921)
977.51.063	Hublot (921)
977.51.300	Vitre de bandeau (4921)
977.51.301	Hublot (4921)
977.57.306	Vis spéciale pour double-vitre
977.57.380	Vis spéciale (axe charnière - secteur)

N° 921
4921



Références	Désignation
0800-0743	Plaque support de sole
0844-1747	Support de résistance (4921)
0844-1796	Ecran de résistance (4921)
0995-1736	Bride de programmeur
6806-2796	Ecran de résistance (921)
951.00.160	Micromoteur
951.10.366	Moto-ventilateur tangentiel
951.10.372	Moto-turbine
952.16.240	Voyant rouge
952.16.235	Eclairage de four
952.30.233	Ampoule
953.17.494	Barrette de branchement
953.20.182	Serre-câble
953.25.365	Commutateur four (4921)

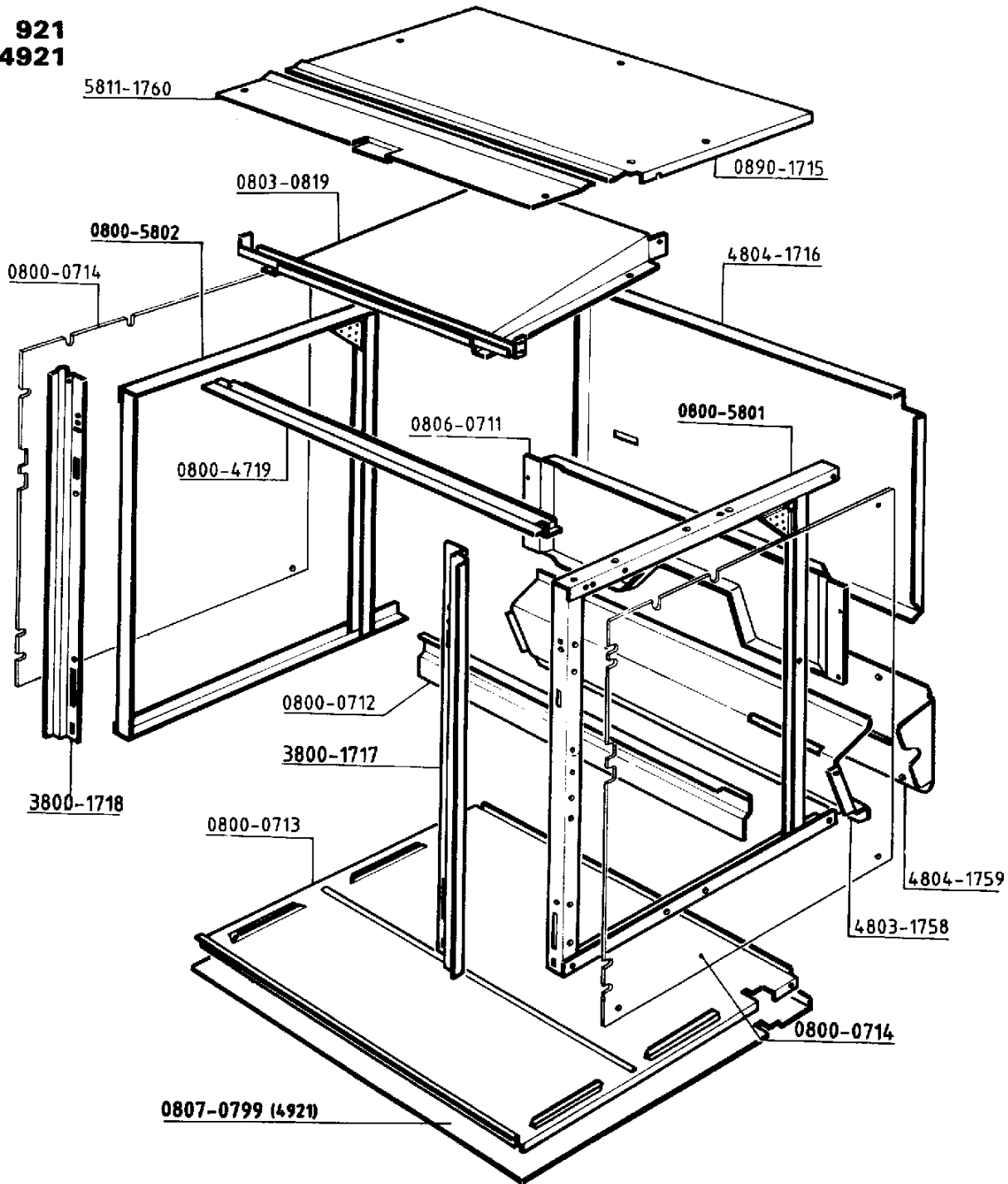
Références	Désignation
953.65.718	Thermostat pour réglage four
953.65.962	Programmeur (4921)
953.65.963	Programmeur à aiguille (921)
977.09.874	Jeu de boutons de programmeur
977.53.134	Commutateur (921)
977.53.213	Limiteur de température (921)
977.53.217	Limiteur de température (4921)
977.53.456	Elément de grilloir (4921)
977.53.524	Elément de four
977.53.551	Elément de grilloir (921)
977.53.555	Elément de sole

**FOUR A ENCASTRER
TOLERIE**

**EINBAU-BACKOFEN
BLECHTEILE**

**BUILT-IN OVEN
CARCASS**

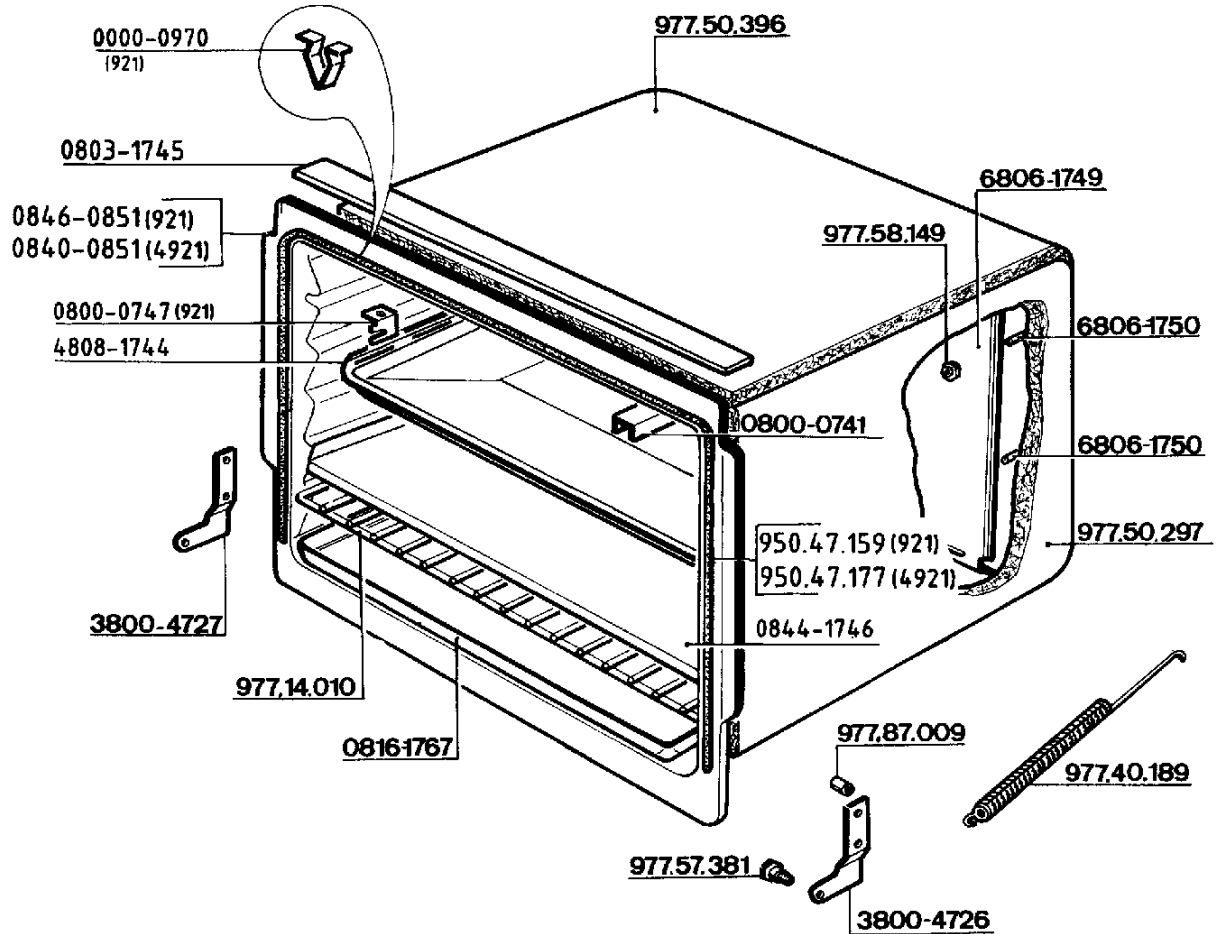
**N° 921
4921**



Références	Désignation
0800-0712	Support de résistance de sole
0800-0713	Fond de caisson
0800-0714	Plaque de côté
0800-4719	Renfort supérieur de cadre
0800-5801	Cadre latéral droit
0800-5802	Cadre latéral gauche
0803-0819	Canal de ventilation
0806-0711	Traverse arrière

Références	Désignation
0807-0799	Double fond de caisson (4921)
0890-1715	Plaqué de dessus
3800-1717	Renfort latéral droit
3800-1718	Renfort latéral gauche
4803-1758	Support de branchement
4804-1716	Plaqué arrière
4804-1759	Capot de protection
5811-1760	Trappe de visite

N° 921
4921



Références	Désignation
0000-0970	Jeu d'attaches (921)
0800-0741	Cheminée
0800-0747	Support de résistance de voûte (921)
0803-1745	Ecran
0816-1767	Plaque de sole
0840-0851	Moufle monté (4921)
0844-1746	Plaque à pâtisserie
0846-0851	Moufle monté (921)
3800-4726	Charnière fixe droite
3800-4727	Charnière fixe gauche
4808-1744	Lèche-frite
6806-1749	Fond de four

Références	Désignation
6806-1750	Entretoise pour fond de four
950.47.159	Joint de façade (921)
950.47.177	Joint de façade (4921)
977.14.010	Grille support de plats
977.40.189	Ressort de porte
977.50.297	Panneau d'isolation -enveloppe-
977.50.396	Panneau d'isolation -dessus et arrière-
977.57.381	Vis spéciale (cran d'arrêt)
977.58.149	Vis spéciale (fond de four)
977.87.009	Douille (pour cran d'arrêt)
948.63.937	Notice d'utilisation (921)
948.64.042	Notice d'utilisation (4921)