

Service Bulletin

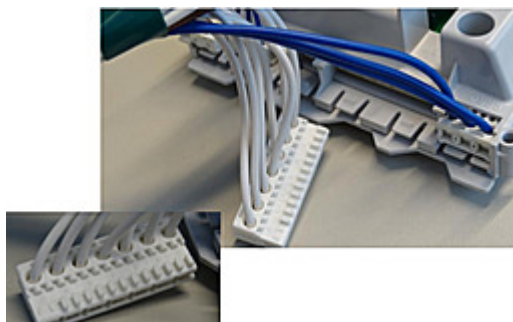
Lave-linge Front

MODELE : Châssis : Eureka

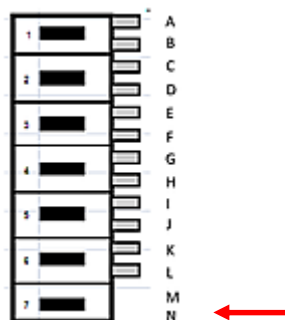
SUJET : Changement du détrompeur du connecteur entre platine et moteur

En cas de changement de la platine de contrôle Wave et/ou du faiceau platine / moteur, il faudra couper les détrompeurs sur le connecteur coté platine, comme indiqué ci-dessous :

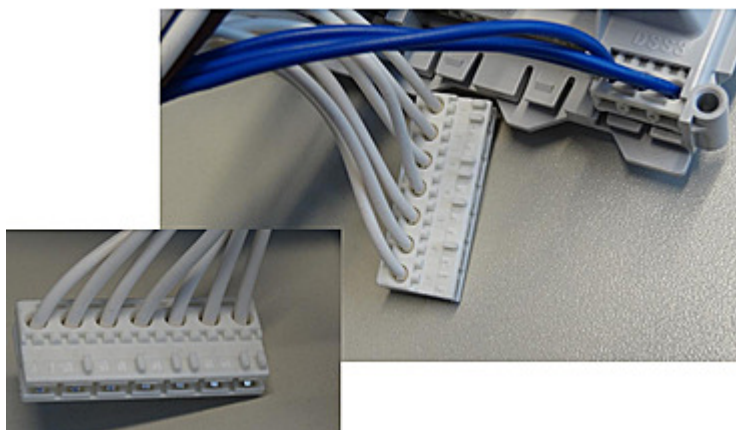
Ancien codage du connecteur :



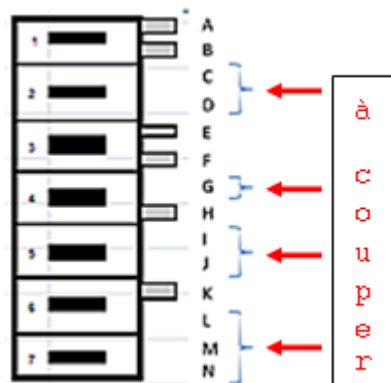
Détrompeurs M & N coupés



Nouveau codage du connecteur :



Détrompeurs : CDGIJLM & N coupés



Référence du câblage entre platine et moteur
--

4812 321 78423

4810 105 18553

4810 105 18555

4810 105 20591

4810 105 20593

4812 321 78412

4812 321 78422

4812 321 78419

4801 111 00719
