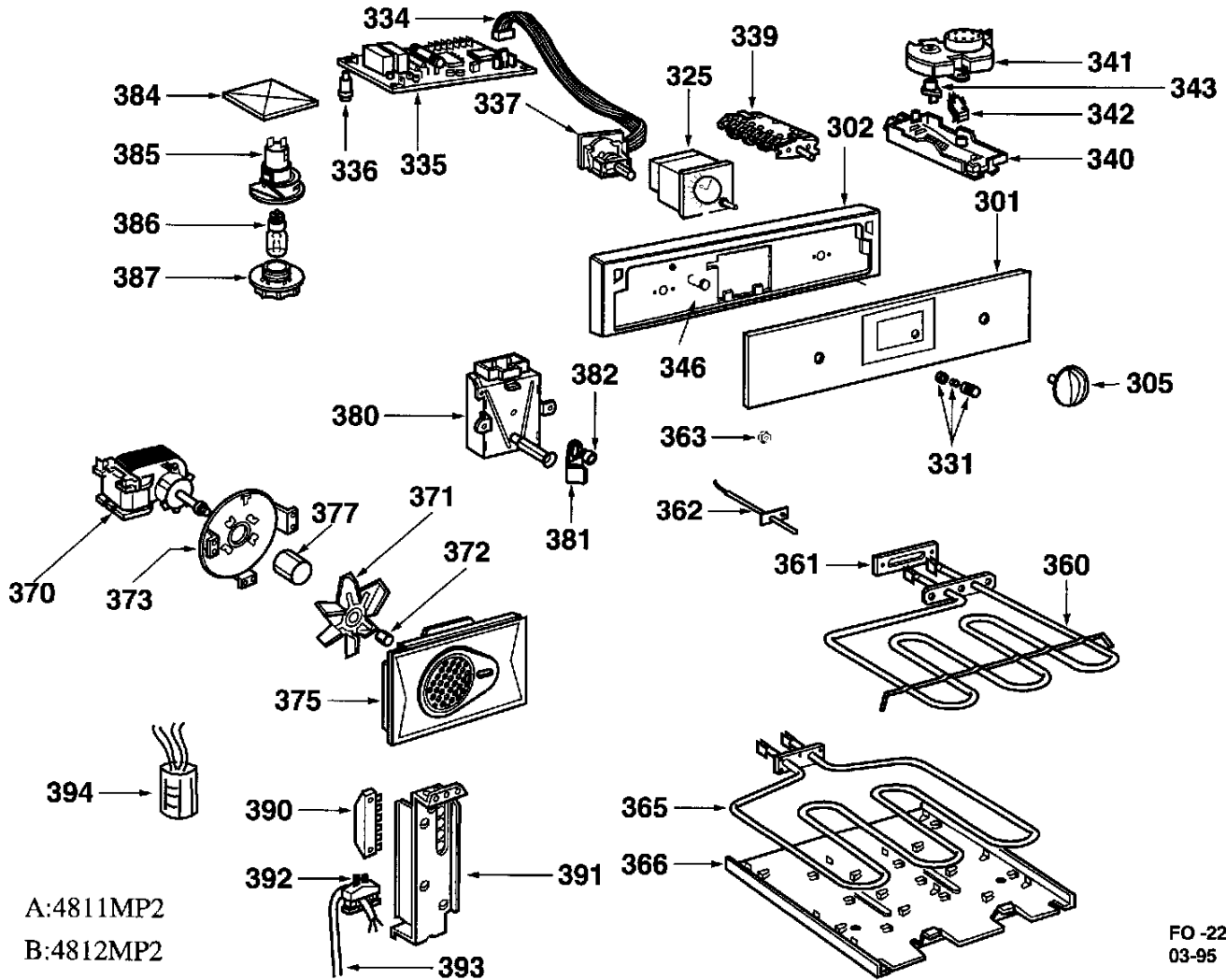


FOUR MULTICUISSON PYRO

4811MP2 - 4812MP2

LISTE DE
PIECES
DETACHEES



A:4811MP2

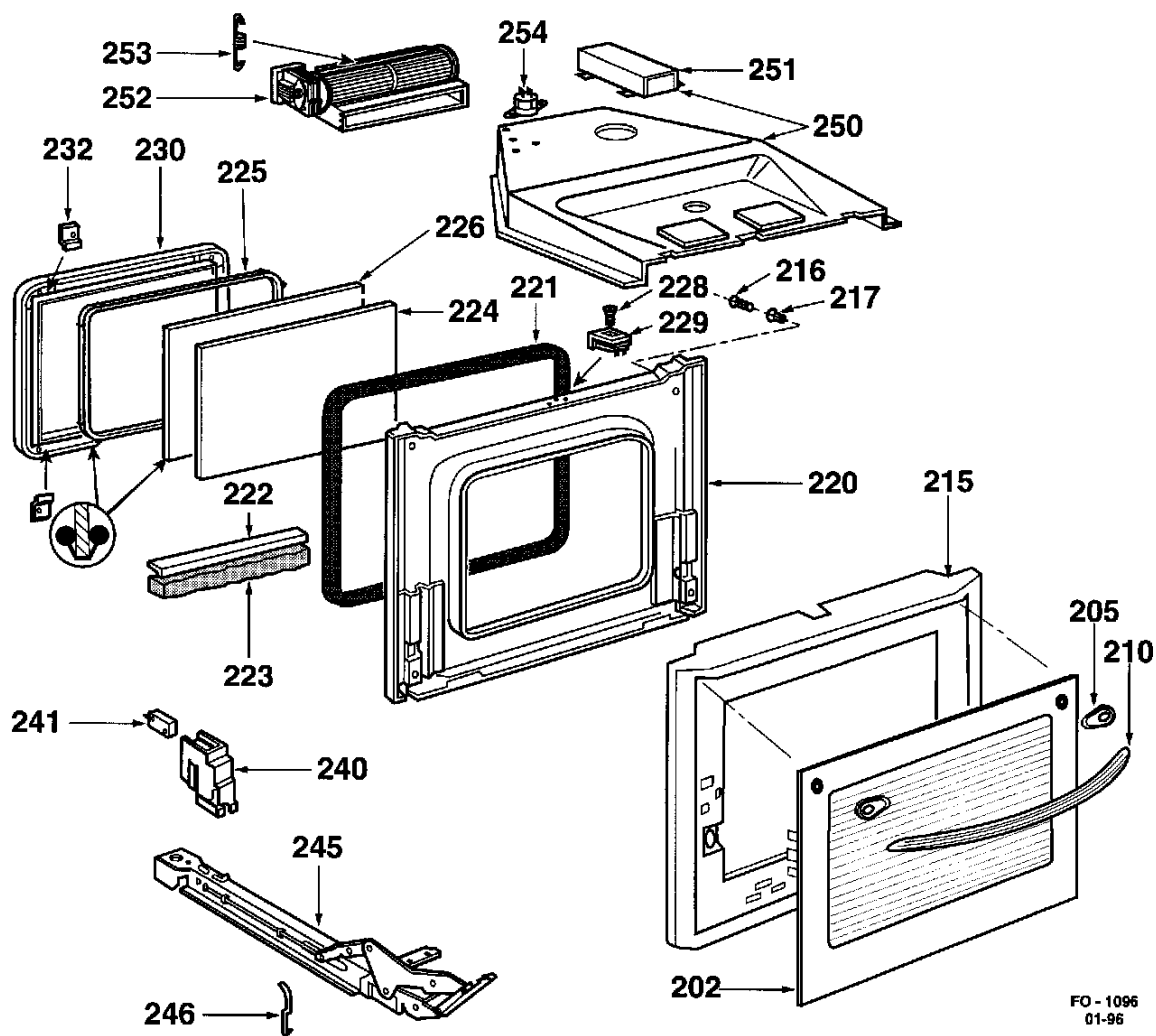
B:4812MP2

FO-2225
03-95

REP	REF. SAV	DESIGNATION
301	76X2239	GLACE DE BANDEAU (A)
301	76X2244	GLACE DE BANDEAU (B)
302	76X1830	SUPPORT GLACE BAND. (A)
302	76X1828	SUPPORT GLACE BAND. (B)
305	75X5579	MANETTE (A)
305	77X3512	MANETTE (B)
325	76X2096	PROGR A AIGUILLES (A)
325	76X2106	PROGR A AIGUILLES (B)
331	75X5582	BOUTON (2) (A)
331	75X5581	BOUTON (2) (B)
334	75X8550	LIMANDE
335	75X1477	CARTE DE PUISSANCE
336	75X1478	SUPPORT CARTE (6)
337	75X1479	COMMUTATEUR TEMPERATURE
339	75X6126	COMMUTATEUR 8 POSITION
340	75X1495	BOITIER VERROUILLAGE
341	76X2237	MOTEUR
342	75X1465	MINIRUPTEUR
343	76X2238	CAME VERROU
346	75X1481	VOYANT
360	75X2031	VOUTE/G. 2100W
361	75X1483	JOINT DE VOUTE

REP	REF. SAV	DESIGNATION
362	75X2030	SONDE DE TEMPERATURE
365	75X1485	SOLE 1200W
366	75X1486	TOLE SUPPORT SOLE
370	75X1487	MOTOVENTILATEUR
371	75X1488	TURBINE
372	71X6986	ECROU DE TURBINE
373	77X3517	SUPPORT VENTILATEUR
375	77X3518	DIFFUSEUR D'AIR
377	75X2037	ENTRETOISE
380	75X1518	MOTEUR DE T.B
381	75X1519	VOLET TB.
382	75X1520	ENTRETOISE VOLET
384	75X1491	PROTECTEUR THERMIQUE
385	76X3142	DOUILLE DE LAMPE
386	75X1493	AMPOULE
387	76X3143	HUBLOT ECLAIRAGE
390	76X2994	BOITIER SECTEUR
391	71X3947	SUPPORT RACCORD
392	71X1930	SERRE CABLE
393	76X2999	CORDON SECTEUR
394	75X2038	FILTRE ANTIPARASITES

4811MP2 - 4812MP2



FO - 1096
01-96

A:4811MP2

B:4812MP2

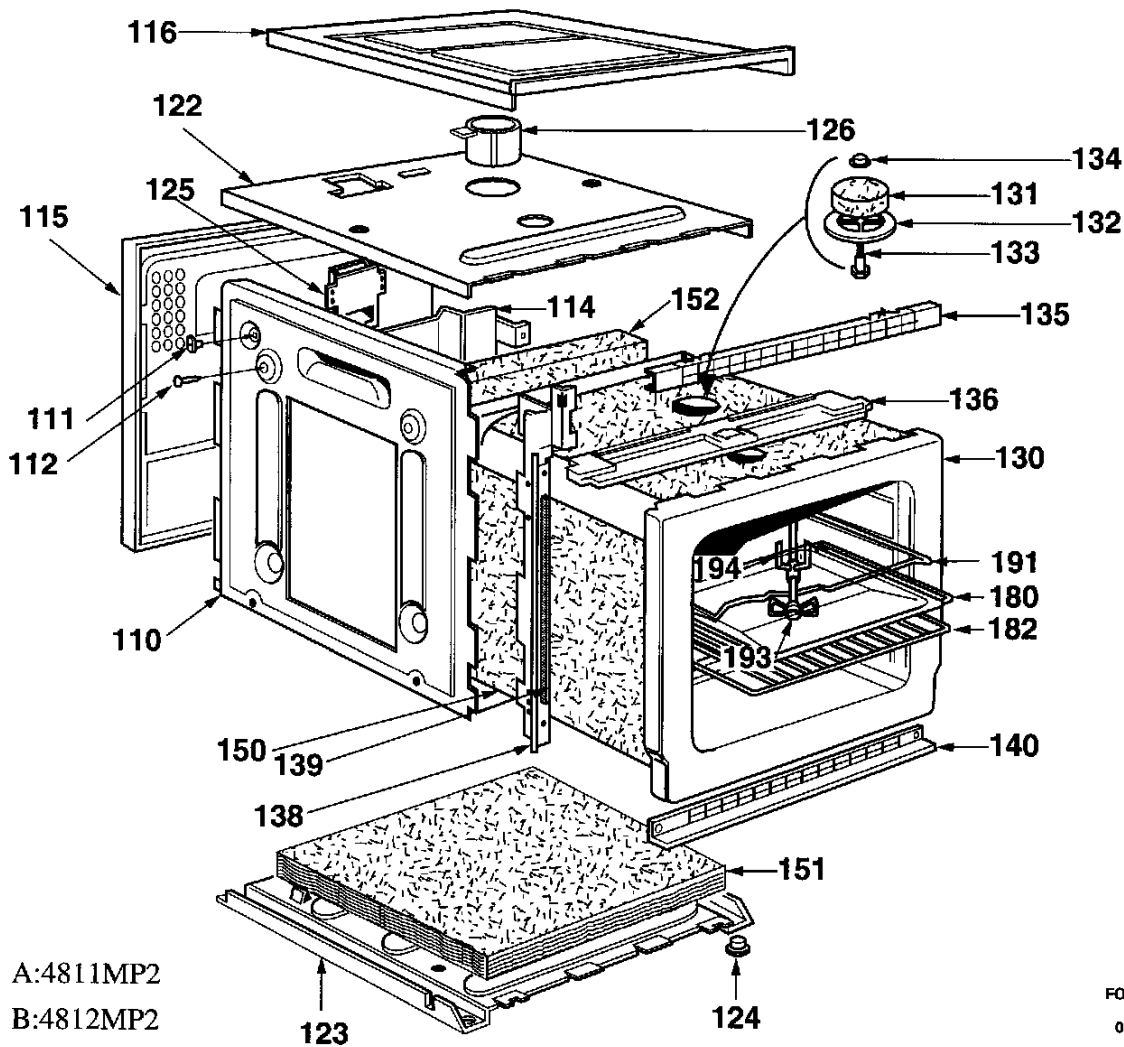
REP	REF. SAV	DESIGNATION		REP	REF. SAV	DESIGNATION	
202	76X2121	GLACE EXT. PORTE	(A)	228	71X8605	VIS SACHET	(A)
202	76X1766	GLACE EXT. PORTE	(B)	228	77X3506	VIS SACHET	(B)
205	77X3503	ENTRETOISE		229	75X2622	GACHE	(A)
210	76X2677	POIGNEE	(A)	229	76X2233	GACHE	(B)
210	76X2676	POIGNEE	(B)	230	77X3509	BOUCLIER	
215	76X2390	CADRE DE PORTE	(A)	232	75X1462	FIXATION VITRE	
215	76X2388	CADRE DE PORTE	(B)	240	75X1464	SECURITE DE PORTE	
216	71X8463	VIS FIXATION POIGNEE (25)		245	75X1466	CHARNIERE GAUCHE	
217	75X1454	RONDELLE CUVETTE		245	75X1467	CHARNIERE DROITE	
220	77X3508	CONTRE PORTE		246	75X1468	OUTILLAGE DEMONT.	
221	75X3322	JOINT CONTRE PORTE		250	76X2997	TOLE GUIDE D'AIR	
222	75X1457	CACHE CALORIFUGE		251	76X2993	DEFLECTEUR FUMEE	
223	75X1458	CALORIFUGE INF PORTE		252	75X1469	VENTILATEUR REFROIDISSEMENT	
224	74X2234	VITRE INTERMEDIAIRE		253	75X1470	RESSORT TRACTION	
225	75X1459	JOINT DE BOUCLIER		254	75X1471	LIMITEUR TEMPERATURE	
226	74X2235	VITRE DE BOUCLIER					

FOUR MULTICUISSON PYRO

4811MP2 - 4812MP2

Sauter

LISTE DE
PIECES
DETACHEES



A:4811MP2

B:4812MP2

FO-0139

06-85

REP	REF. SAV	DESIGNATION	REP	REF. SAV	DESIGNATION
110	76X2995	PANNEAU DROIT/GAUCHE	138	75X2158	MONTANT DROIT (A)
111	94X3441	ATTACHE	138	77X3499	MONTANT GAUCHE (B)
112	71X4254	CLIPS	138	77X3500	MONTANT DROIT (B)
114	76X2376	TOLE SUPPORT TB	139	75X2160	JOINT DE MONTANT (A)
115	75X2256	CAPOT ARRIERE	139	77X3501	JOINT DE MONTANT (B)
116	75X2437	CAPOT SUPERIEUR	140	75X1445	ENJOL. INFERIEUR
122	76X2602	CLOISON INTERMEDI.	150	76X2996	CALORIFUGE MOUFFLE
123	75X2438	PANNEAU INFERIEUR	151	76X2992	CALORIFUGE INFERIEUR
124	76X2990	PATIN D'HABILLAGE	152	77X3497	CALORIFUGE ARRIERE
125	75X4509	CHEMINEE	180	77X3493	PLAT MULTI-USAGES
126	75X1426	CHEMINEE	182	75X1421	GRILLE SUPPORT
130	75X3324	MOUFFLE PYRO.	191	75X2440	BERCEAU DE T.B.
131	75X1446	CATALYSEUR	193	75X0483	BROCHE COMPLETE
132	75X1447	COUPELLE	194	71X1944	FOURCHETTE + VIS
133	75X1448	AXE			
134	75X1449	ECROU			
135	75X1441	ENJOLIVEUR BANDEAU			
136	77X3580	DEFLECTEUR D'AIR (A)			
136	77X3498	DEFLECTEUR D'AIR (B)			
138	75X2159	MONTANT GAUCHE (A)			