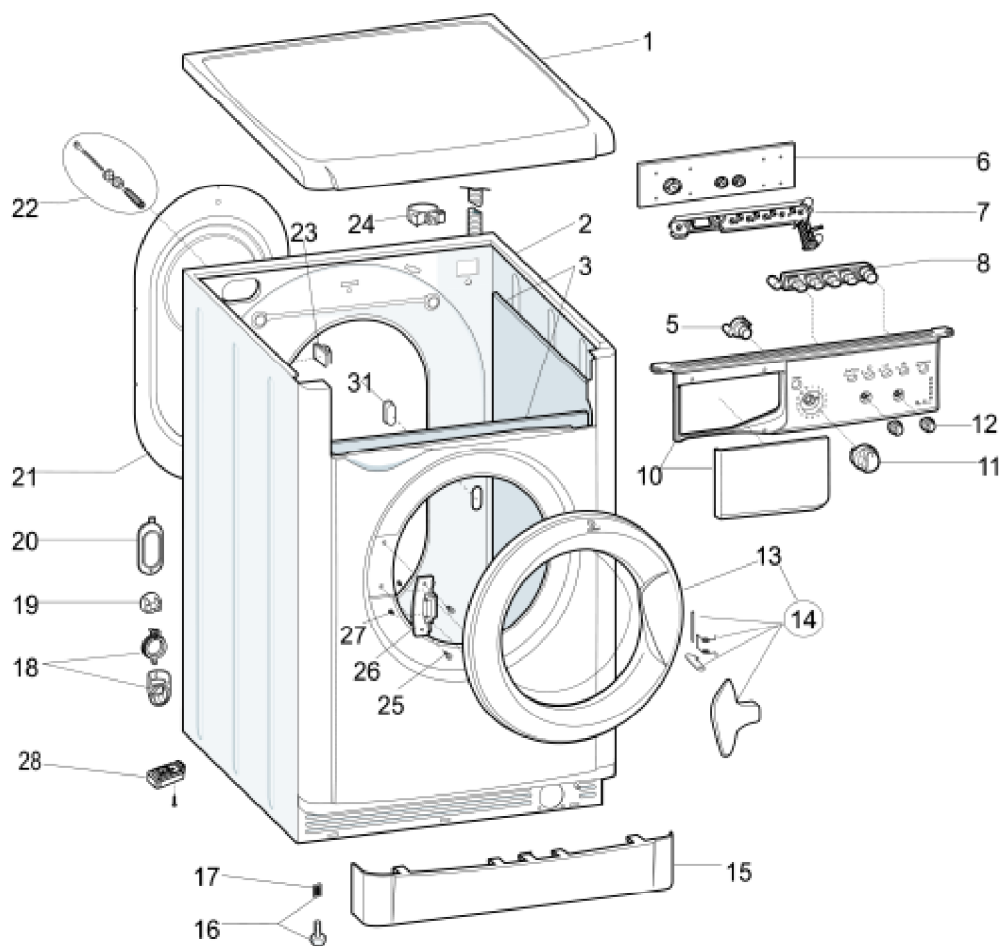


1180160N

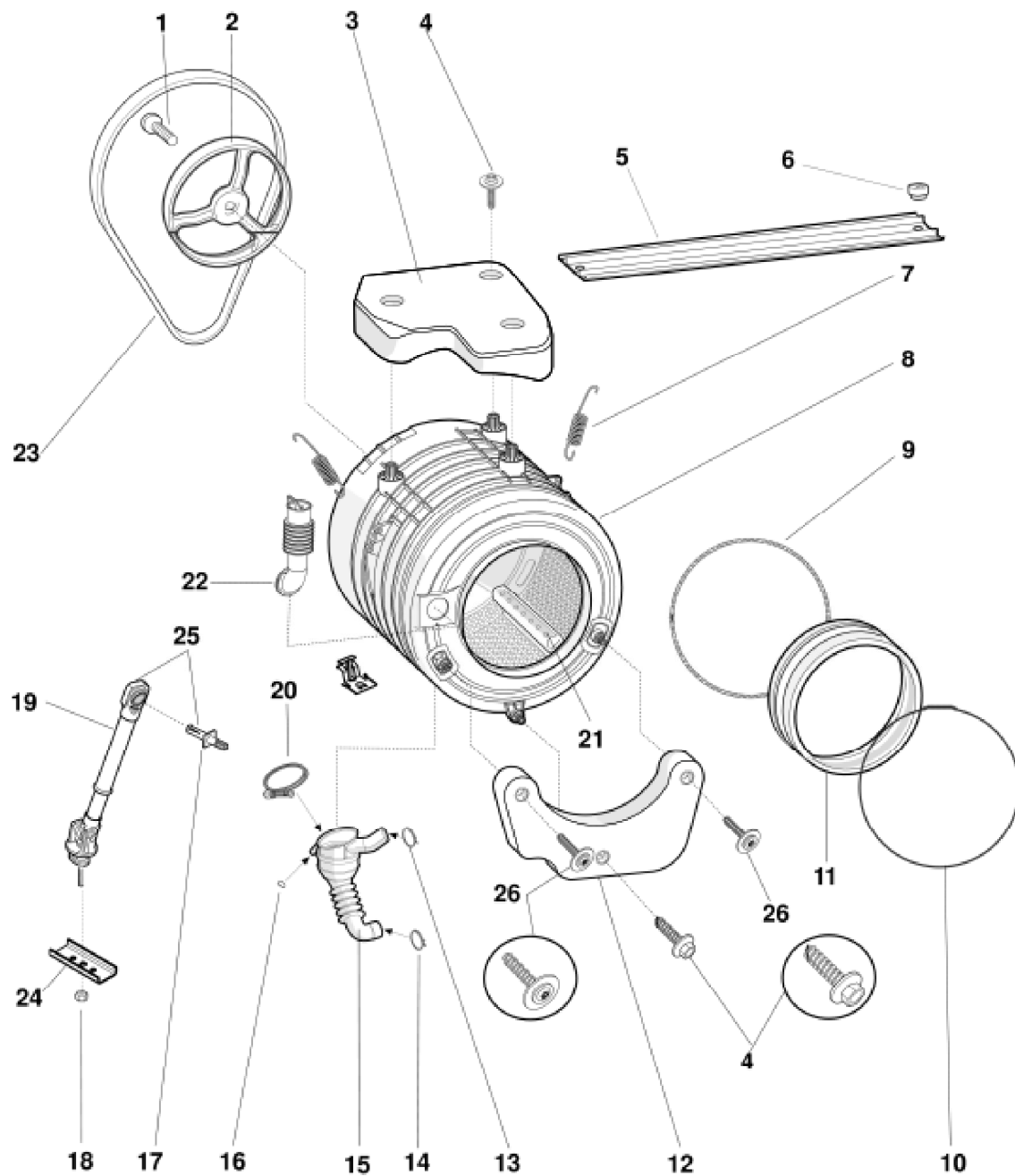
Vue éclatée



1180160N

1180250

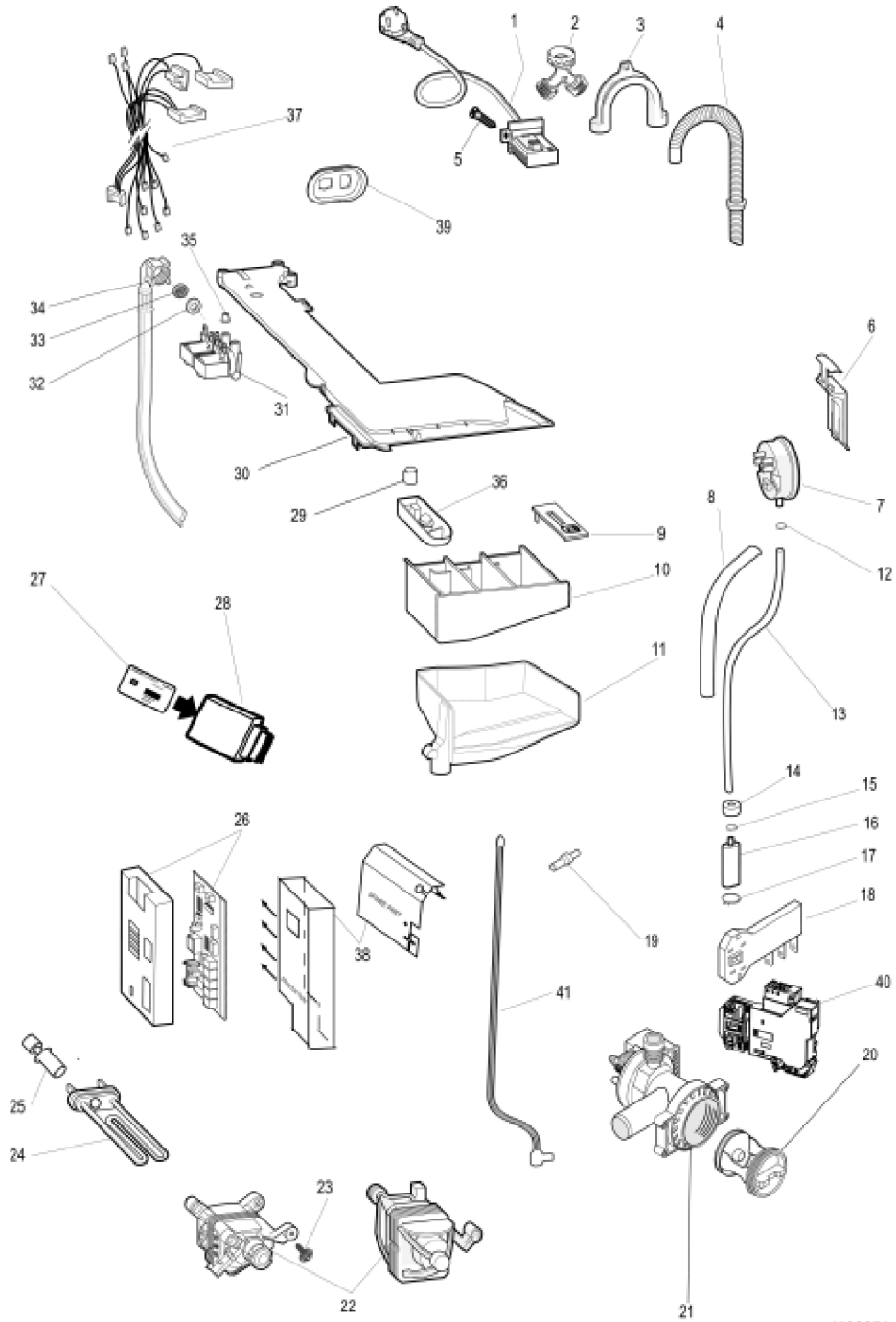
Vue éclatée



1180250

1180350

Vue éclatée



1180350