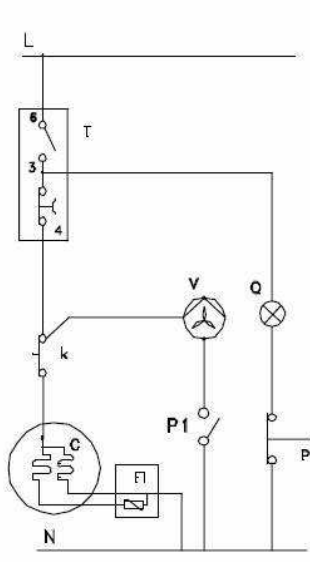


**ESQUEMA ELECTRICO TEORICO**  
**RATED WIRING SCHEMA**  
**SCHEMA ELECTRIQUE THEORIQUE**



- |                           |                    |                             |
|---------------------------|--------------------|-----------------------------|
| A-Cable alimentación      | A-Feeding cable    | A-Cable alimentation        |
| B-Regleta conexiones      | B-Terminal strip   | B-Rreglette connexion       |
| B1-Caja lámpara           | B1-Lamp            | B1-Lampe                    |
| C-Compresor               | C-Compressor       | C-Compresseur               |
| F-Relé                    | F-Relay            | F-Relais                    |
| F1-PTC                    | F1-PTC             | F1-PTC                      |
| K-Protector               | K-Protector        | K-Protecteur                |
| T-Termostato              | T-Thermostat       | T-Thermostat                |
| P-Pulsador lámpara        | P-Lamp pushbutton  | P-Poussoir lampe            |
| P1-Pulsador ventilador    | P1-Fan pushbutton  | P1-Poussoir ventilateur     |
| Q-Lámpara                 | Q-Lamp             | Q-Lampe                     |
| X-Tierra                  | X=Earth fault      | X=Terre compresseur         |
| V-Ventilador refrigerador | V-Refrigerator fan | V-Ventilateur refrigerateur |
| 00-Negra                  | 00-Black           | 00-Noir                     |
| 01-Blanco                 | 01-White           | 01-Blanc                    |
| 02-Marrón                 | 02-Brown           | 02-Marron                   |
| 03-Azul                   | 03-Blue            | 03-Bleu                     |
| 08-Amarillo-verde         | 08-Yellow-green    | 08-Jaune-vert               |

Conexión Termostato T  
 T Thermostat making

MARCAS MARK	N° TERMINALES TERMINAL NUMBER		
	A	B	C
ATEA	3	4	6
DANFOSS	3	4	6
RAMCO	3	2	1
THOMSON	3	2	1

**ESQUEMA ELECTRICO DE CABLEADO**  
**ELECTRICAL SCHEMA**  
**SCHEMA ELECTRIQUE**

