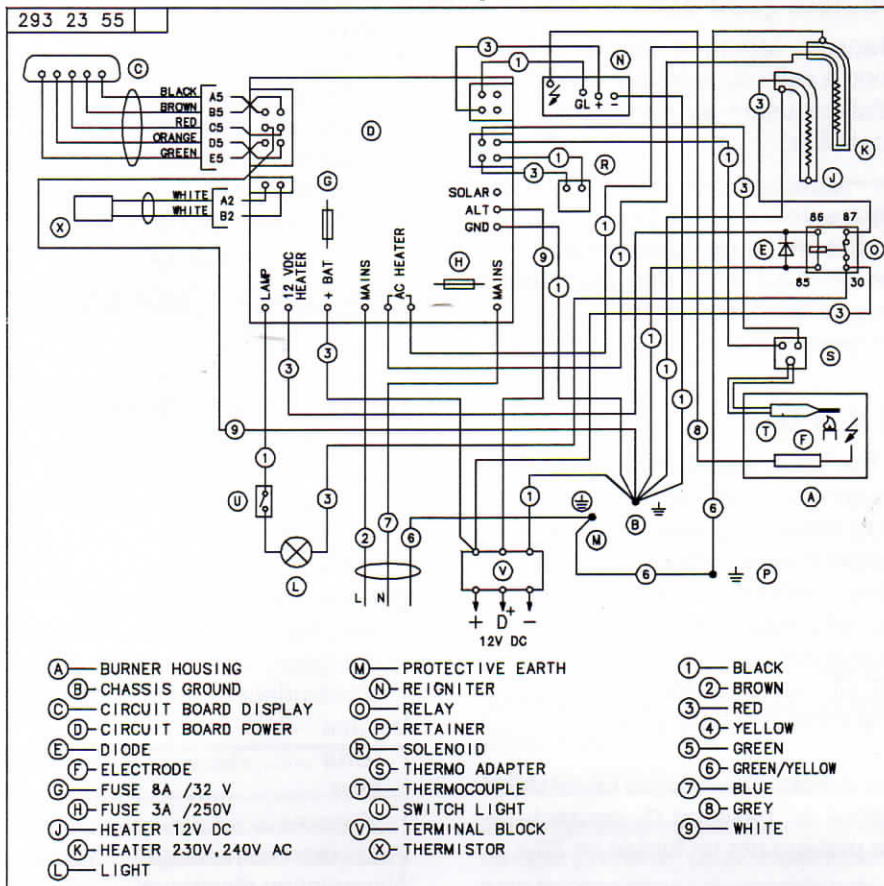


## Schéma électrique RM 4505



- A- Brûleur
- B- Masse chassis
- C- Affichage AES
- D- Boîtier AES
- E- Diode
- F- Électrode
- G- Fusible 8A/32V
- H- Fusible 3A/250V
- J- Résistance 12V
- K- Résistance 230V
- L- Eclairage
- M- Protection de masse
- N- Allumeur
- O- Relais
- P- Unité frigorifique
- R- Solenoïde
- S- Adaptateur thermocouple
- T- Thermocouple
- U- Interrupteur
- V- Bloc de raccordement
- X- Thermistor

- 1- Noir
- 2- Marron
- 3- Rouge
- 4- Jaune
- 5- Vert
- 6- Vert/Jaune
- 7- Bleu
- 8- Gris
- 9- Blanc