

typ modelu:
LV661AIX

Kod handlowy:
33945

Informacje Główne

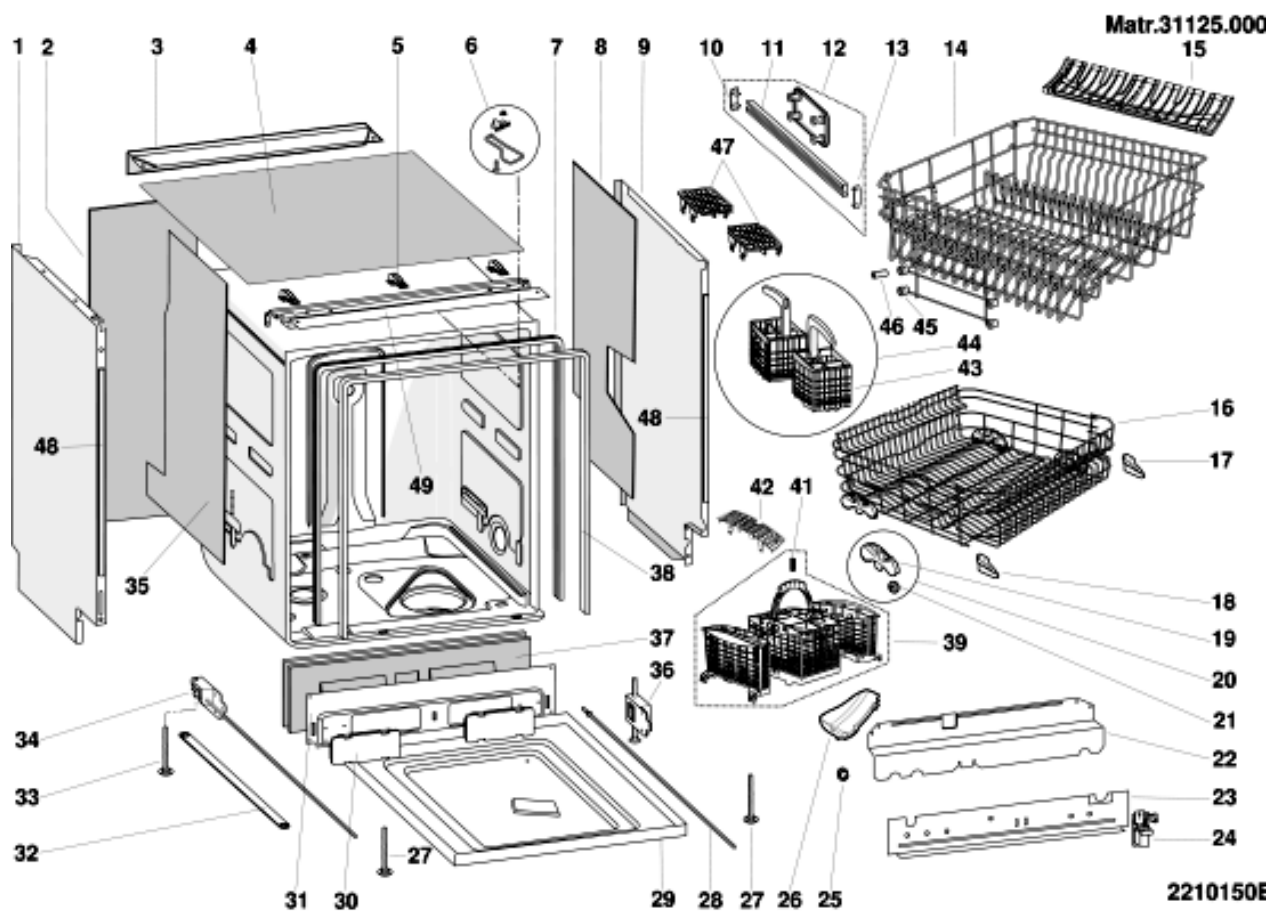
Przewodnik Dokumentacji Technicznej

Możesz tutaj odnaleźć podstawowe informacje ułatwiające korzystanie z dokumentacji technicznej

1. Modele tej samej gamy posiadają wspólne rysunki, które przedstawiają najbogatszy zestaw części; generalnie wybrany model niekoniecznie posiadać będzie w spisie części wszystkie pozycje przedstawione na rysunku
 2. Niektóre części nie mogą być przedstawione bezpośrednio na rysunku (instrukcje użytkownika, zestawy montażowe itd.). Można je odnaleźć w liście części pod pozycją gdzie są zainstalowane lub pod pozycją 09
 3. W prawym górnym rogu każdego rysunku widnieje numer seryjny wskazujący początek produkcji danej gamy urządzeń. Niektóre modele mogą posiadać więcej niż jeden rysunek dla podanej kategorii, każdy inny dla różnych numerów seryjnych.
 4. Rysunki złożeniowe mogą wymagać dalszych uaktualnień po ich publikacji. Nowe części zostaną dodane do odpowiednich oznaczeń numerycznych rysunku. Oznaczenie kodowe modyfikacji rysunku zawarte jest w ostatnich 4 cyfrach numeru seryjnego przedstawionego w prawym górnym rogu rysunku.
 5. Lista części odnosząca się do danego rysunku zawiera spis części tylko dla wybranego modelu; dostępne są dodatkowe informacje dla każdej części.
- REF. Numer referencyjny do tabeli; SUBSTITUT: lista części które zastępują dany kod zachowując takie same charakterystyki funkcjonalne
- KOD HANDLOWY: lista wariantów modelu (pokazana w nazwie modelu) gdzie dana część jest zastosowana; UWAGA: kod informacji potrzebny do interwencji, prześledź zmiany aby poprawnie ustalić kod części
6. Niektóre notatki techniczne są ogólne dla danej sekcji, zatem nie mogą być związane tylko konkretną częścią. Aby poruszać się w dokumentacjach modelu sprawnie, pomocne jest czytanie notatek i monitorowanie uaktualnień dokumentacji.
 7. Okładka dokumentacji technicznej przedstawia model sprzętu oraz jego kod handlowy.

2210150B

rysunki



2210150B

Lista części

| Ref. | kod | Od S/N | Do S/N | Zamiennik | opis | Notatka | kod |
|------|-----------|----------|----------|--------------------------------|-------------------------------------|----------------------|-------------|
| 000 | C00113065 | | | | instruction book it-gb-ft-de-nl-es- | | |
| 001 | C00092827 | | | 1 x C00092835 | left side panel lh zinc | | |
| 003 | C00033591 | | | | wspornik tylny górny 'ls com' | | |
| 004 | C00097300 | | | 1 x C00141314 | insulation panel evo3 | n1045127 | |
| 004 | C00141310 | | | | plyta górna falowana 60cm evo3 | n1045127 | |
| 004 | C00141314 | | | | upper panel insulation evo3 | n1045127 | |
| 006 | C00085024 | | | | kołek mocujący równoważ. w | | |
| 007 | C00116110 | | | 1 x C00141317 | uszczelnienie zbiornika mm1608 | n1045127 | |
| 007 | C00141317 | | | | uszczelnienie zbiornika mm1638 | n1045127 | |
| 008 | C00076388 | 50704... | | | soundproofing lateral dx | n1045090 | |
| 009 | C00092828 | | | 1 x C00092835 | right side panel lh zinc | | |
| 010 | C00094117 | | | | ogranicznik tylny przewodnicy | | |
| 011 | C00094116 | | | 1 x C00094112 | basket runner - upper evo3 | | |
| 012 | C00094112 | | | | runner assembly | | |
| 013 | C00094118 | | | | ogranicznik przedni przewodn. | | |
| 014 | C00094233 | | | 1 x C00115003 | zespół kosz górny no-clik/clak | n1045093 | 37339450000 |
| 014 | C00115003 | | 50317... | | upper basket noclik/clak evo3 | n1045093 n1045102 | 37339450000 |
| 014 | C00118143 | 50318... | | 1 x C00118142 | zespół kosz górny no-clik/clak | | 37339450100 |
| 015 | C00094140 | | | | klapka uchylna koszyczka | n1045093 | |
| 015 | C00114799 | | | | light blue flap upper basket evo3 | n1045093 | |
| 016 | C00094232 | | | 1 x C00275698 | zespół kosz dolny evo3 | | |
| 019 | C00086476 | | | | korpus kółko kosza dolnego | | |
| 020 | C00086474 | | | | zespół kółka kosza dolnego | | |
| 021 | C00086475 | | | | kółko koszyka dol. | | |
| 022 | C00091600 | | | | wspornik pośredn. tylny | | |
| 023 | C00091598 | | | | lower rear support reflex | | |
| 024 | C00078395 | | | 1 x C00076659 1 x C00143383 | radio interference suppressor | | |
| 025 | C00054830 | | | | drain hose fastener | | |
| 026 | C00088301 | | | | wanienka zbiorcza rury | | |
| 027 | C00092555 | | | | nóżka 155mm lvs evizzate | | |
| 028 | C00082476 | | | | zespół linki regulacyjnej nóżek | | |
| 029 | C00092554 | | | 1 x C00118842 | misczka dno zbiornika 60cm | | |
| 030 | C00054833 | | | | top for front support | | |

2210150B

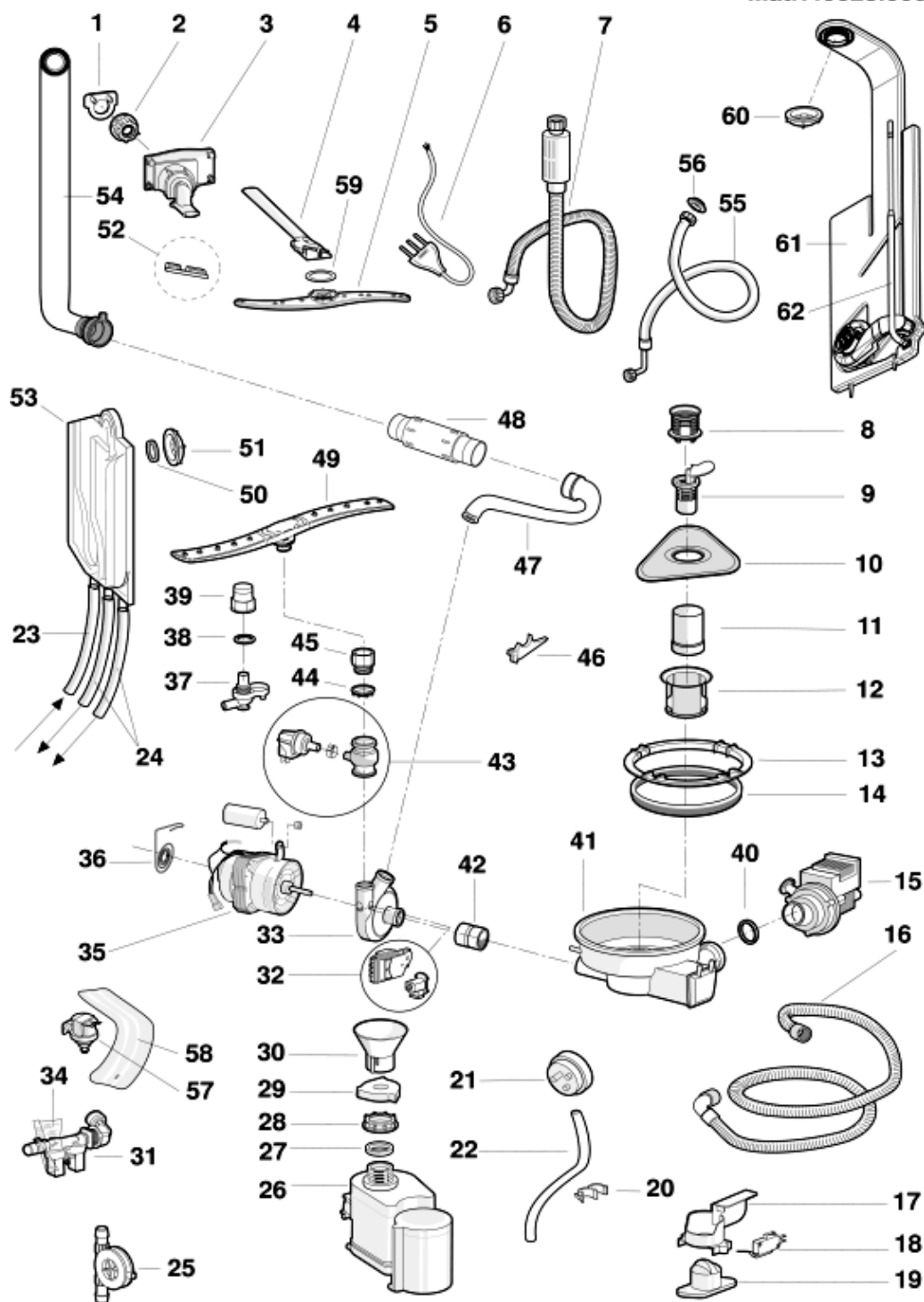
Lista części

| Ref. | kod | Od S/N | Do S/N | Zamiennik | opis | Notatka | kod |
|------|-----------|--------|--------|---------------|----------------------------------|----------|-----|
| 031 | C00091599 | | | 1 x C00119016 | front support lower 60cm | | |
| 032 | C00076656 | | | | okładzina do nóżek | | |
| 033 | C00092822 | | | | nóżka regulowana h=140mm | | |
| 034 | C00092820 | | | | zespół regulacji nóżki lew | | |
| 035 | C00076387 | | | | soundproofing lateral sx | | |
| 036 | C00092821 | | | | zespół regulacji nóżki praw | | |
| 038 | C00054932 | | | | rama podtrz. uszczelka zbiornika | n1045047 | |
| 039 | C00094137 | | | 1 x C00119532 | zespół kosza na sztućce ariston | | |
| 042 | C00087980 | | | | kratka kosza na sztućce new | | |
| 045 | C00094191 | | | 1 x C00109840 | kółko kosza górnego evo3 | | |
| 046 | C00094189 | | | | roller axle upper basket | | |
| 048 | C00086602 | | | | edge cover right | | |
| 048 | C00086603 | | | | edge cover left | | |
| 049 | C00079013 | | | | listwa poprz. przednia górna | | |
| 099 | C00036547 | | | | osłona kondens. 'k-none' | | |

2210210

rysunki

Matr.40628.0001



2210210

2210210

Lista części

| Ref. | kod | Od S/N | Do S/N | Zamiennik | opis | Notatka | kod |
|------|-----------|--------|--------|--------------------------------|-------------------------------------|---------|-----|
| 001 | C00054925 | | | | osłona prowadnicy kosza 'lvs | | |
| 002 | C00054862 | | | 1 x C00144315 | pierścień mocuj.przew. | | |
| 003 | C00110526 | | | | water supply distribution assembly | | |
| 004 | C00110527 | | | | przewód wewnętrzny evo3 | | |
| 005 | C00075746 | | | | zespół skraplacz górny wygięty | | |
| 006 | C00083706 | | | 1 x C00143371 1 x C00144229 | kabel zasilający z wtyczką schuko | | |
| 007 | C00083761 | | | | rura doprowadzająca z acquastop | | |
| 009 | C00054863 | | | 1 x C00142344 | filtr centraln. 'lvs2000' | | |
| 010 | C00054851 | | | 1 x C00145075 | filtr wymowaln. inox lvs2000 | | |
| 011 | C00081164 | | | 1 x C00142344 | filtr z tworz. sztucznego cylindr. | | |
| 012 | C00061929 | | | | mikrofiltr z poliestru | | |
| 013 | C00054854 | | | | pierścień zamocowania studzienki | | |
| 014 | C00054828 | | | | uszczelnienie studzienki 'lvs 2000' | | |
| 015 | C00112306 | | | 1 x C00143739 | pompa spust. 230v 50hz evo3 | | |
| 016 | C00054869 | | | | rura spustowa 'lvs2000' | | |
| 017 | C00081162 | | | | wspornik pływaka do urządz. | | |
| 018 | C00037205 | | | 1 x C00143107 | microwyłacznik 'acquastop' | | |
| 019 | C00058843 | | | | pływak do urz. przeciwprzelew. | | |
| 020 | C00095801 | | | | pressure hose clip evo3 | | |
| 021 | C00094151 | | | 1 x C00143740 | presostat 90 71 evo3 | | |
| 022 | C00094154 | | | | pipe pressostat lvs evo3 | | |
| 023 | C00110612 | | | 1 x C00111855 1 x C00115348 | tube water inlet electrovalve/air- | | |
| 024 | C00054868 | | | | rura odwapniaj. /coppa l.480mm | | |
| 026 | C00094171 | | | | odkamieniacz regulow. evo3 | | |
| 027 | C00103610 | | | | uszczelnienie pierścienia sale | | |
| 028 | C00041090 | | | 1 x C00144235 | pierścień sale 'new aristella' | | |
| 029 | C00041088 | | | | zatyczka soli 'new aristella' | | |
| 030 | C00005819 | | | | ciagn. sól | | |
| 031 | C00084558 | | | 1 x C00143737 | elektrozawór ładowanie podwójny | | |
| 031 | C00087337 | | | | uszczelnienie klej. do | | |
| 032 | C00077172 | | | 1 x C00141156 | siln. rozruch. zmyw. zmienn. | | |
| 033 | C00088889 | | | | osłona spir. złożona | | |
| 034 | C00086801 | | | | zabezpieczenie elektrozaworu | | |

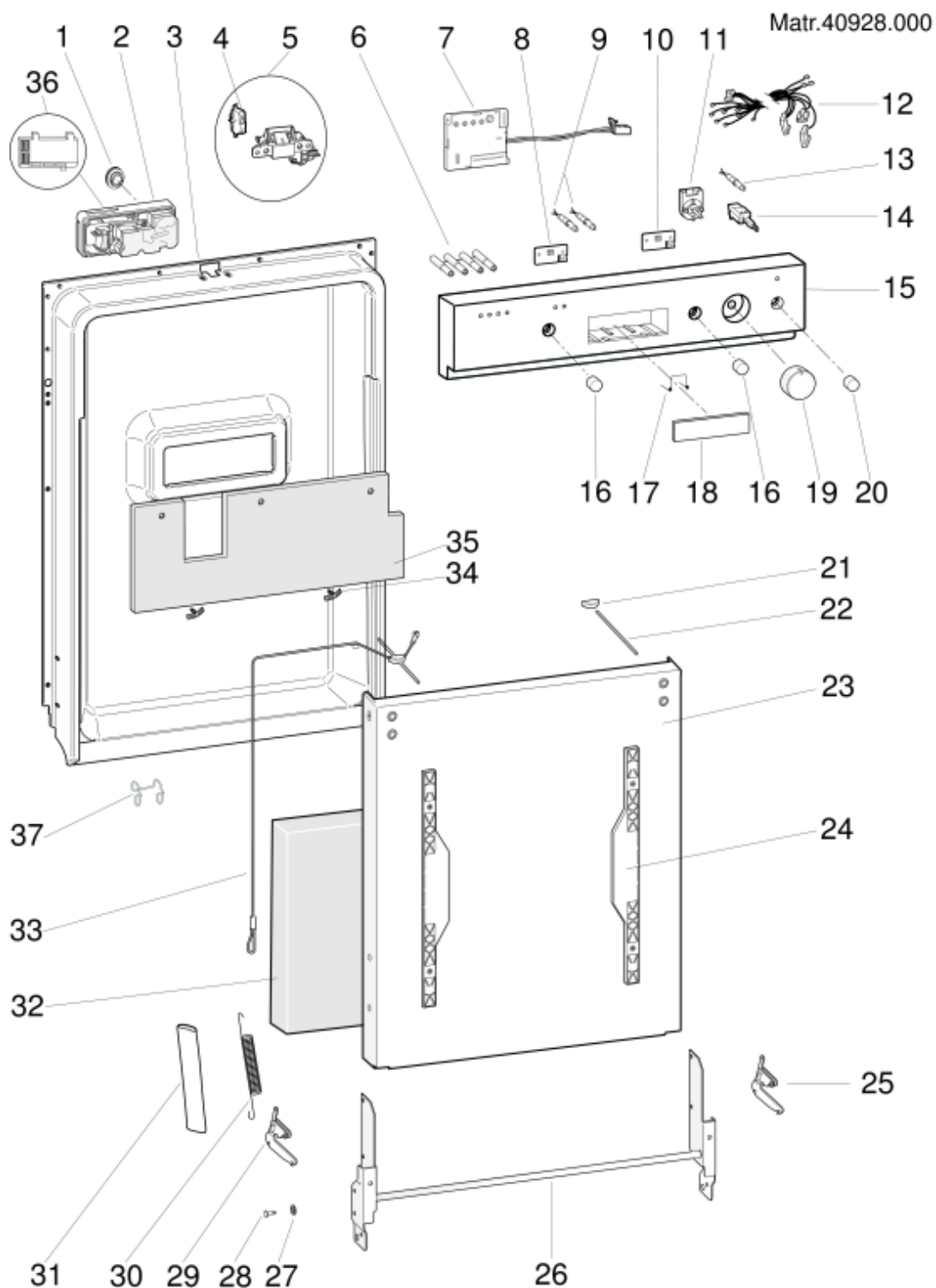
2210210

Lista części

| Ref. | kod | Od S/N | Do S/N | Zamiennik | opis | Notatka | kod |
|------|-----------|----------|----------|--------------------------------|------------------------------------|----------|-----|
| 035 | C00088896 | | | 1 x C00115896 | pompa elektr. płukanie w45 v220 | | |
| 036 | C00076628 | | | | sprężyna zawieszenia silnika | | |
| 037 | C00094159 | | 60903... | | overflow connector evo3 | | |
| 037 | C00196353 | 60904... | | | overflow connector evo3 | | |
| 038 | C00075695 | | | | uszczelnienie złącza przepł. | | |
| 039 | C00143580 | | 60903... | | korpus overflow evo3 rohs | | |
| 039 | C00196352 | 60904... | | 1 x C00094159 1 x C00143580 | korpus overflow evo3 rohs | | |
| 040 | C00054917 | | | | uszczelnienie or (23,81x2,62) | | |
| 041 | C00094143 | 50704... | | 1 x C00141158 | zespół studzienka osłona kompl. | n1045090 | |
| 041 | C00096409 | | 50703... | | zesp. studzienka do turbo-dry | n1045090 | |
| 042 | C00079016 | | | | tuleja zest. siln | | |
| 043 | C00094157 | | | 1 x C00142435 1 x C00144125 | zespół czujnik wysokiego | | |
| 044 | C00075057 | | | 1 x C00075111 | cap corner for support washing | | |
| 045 | C00066643 | | | 1 x C00075111 | support - lower wash arm bush | | |
| 046 | C00078394 | | | | wspornik tulei opornika | | |
| 047 | C00091568 | | | | rura odpowietrzająca zestawu | | |
| 048 | C00057684 | | | | opornik myjki chow. w2000 60 | | |
| 049 | C00094182 | | | | wirnik doln. tworz. szt. 60cm evo3 | | |
| 050 | C00084600 | | | | uszczelnienie dyszy '(lvs/89)' | | |
| 051 | C00054927 | | | 1 x C00144335 | ring-nut for air-flow body | | |
| 053 | C00110610 | | | 1 x C00115360 | air break + turbine evo3 | n1045127 | |
| 053 | C00141308 | | | 1 x C00141655 | air break + turbina evo3 | n1045127 | |
| 054 | C00094152 | | | | external pipe (hidden heating | | |
| 059 | C00098769 | | | | uszczelnienie skraplacza górn. | | |
| 060 | C00094601 | | 50703... | | cap corner for turbo-dry evo3 | n1045090 | |
| 061 | C00096408 | | 50703... | | zespół turbo-dry (nowa rura) evo3 | n1045090 | |
| 062 | C00096410 | | 50703... | | tube turbo-dry/sump 520mm | n1045090 | |
| 099 | C00040005 | | | 1 x C00033026 | grease amblig ta 1 gr. | | |
| 099 | C00073917 | | | | zacisk tulei gumow. cima na-929- | | |
| 099 | C00075678 | | | | clamp for electrovalve evo3 | | |
| 099 | C00077010 | | | | zacisk osłon opornika chowan. | | |
| 099 | C00084479 | | | | zacisk rur hydraulicznych dwóch | | |

2210390H4

rysunki



2210390H4

2210390H4

Lista części

| Ref. | kod | Od S/N | Do S/N | Zamiennik | opis | Notatka | kod |
|------|-----------|----------|----------|---------------|-------------------------------------|----------------------|-------------|
| 001 | C00051755 | | | | zestaw zatycz. elektrod.blysz. | | |
| 002 | C00097874 | | | | electrodispenser(no lamp rinseaid- | | |
| 003 | C00095276 | | 50317... | | inner door panel stainless evo3 | n1045102 n4509a00 | 37339450000 |
| 003 | C00109698 | 50318... | | | inner door panel built-in | | 37339450100 |
| 004 | C00085358 | | | | microwylacznik zestawu | | |
| 005 | C00094128 | | | 1 x C00195887 | zestaw zamykajacy drzwi evo3 | | |
| 006 | C00087407 | | | | szkiełko kontrolki przezroc. (4) | | |
| 007 | C00108957 | | | | obsada timera bit 100 | | |
| 007 | C00143218 | | 50703... | | timer bit100.1 'f2' rohs + | n1045090 | |
| 007 | C00143221 | 50704... | | | timer bit100.1 'f5' rohs + | n1045090 | |
| 008 | C00086493 | | | 1 x C00143582 | karta przycisk. extra dry | | |
| 009 | C00087021 | | | | dioda czerwona 12v | | |
| 010 | C00097414 | | | 1 x C00143541 | karta przycisk. start/reset | | |
| 011 | C00112988 | | | 1 x C00143532 | 7 functions selector | | |
| 012 | C00113064 | | 50703... | | wiring harness assembly | n1045090 | |
| 012 | C00119244 | 50704... | | | zestaw przewodów kompl. | n1045090 | |
| 013 | C00085359 | | | | lampka kontrolna czerw. 230v | | |
| 014 | C00096884 | | | 1 x C00142650 | wylacznik (double pole) on-off lvs | | |
| 015 | C00113090 | | | | inox dash board + plat band | | |
| 016 | C00112994 | | | | inox push button start-reset | | |
| 017 | C00094966 | | | | sprężyna drzwiczek lvs | | |
| 018 | C00113004 | | | | console panel blanking plate - inox | | |
| 019 | C00112996 | | | | inox knob push-push | | |
| 020 | C00112993 | | | | inox push button on-off | | |
| 021 | C00054933 | | | | spring adjustment piece | | |
| 022 | C00055000 | | | 1 x C00143736 | śruba regulująca sprężynę | | |
| 023 | C00095269 | | | | drzwi zewn. cynkow.nowe | | |
| 025 | C00065127 | | | 1 x C00054815 | hinge item, right | | |
| 026 | C00096996 | | | | zespół zawias 'lvs evo3' | | |
| 027 | C00058776 | | | | pierścień sworznia zawiasu | | |
| 028 | C00048504 | | | | sworzeń zawiasu 'ls615st' | | |
| 029 | C00065128 | | | 1 x C00054817 | hinge item, left | | |
| 030 | C00086467 | | | | door spring | | |
| 031 | C00066426 | | | | tube hinge spring | | |

2210390H4

Lista części

| Ref. | kod | Od S/N | Do S/N | Zamiennik | opis | Notatka | kod |
|------|-----------|--------|--------|-----------|----------------------------------|----------|-----|
| 033 | C00054936 | | | | kabelek regulacji sprężyny | | |
| 034 | C00087235 | | | | spring front panel soundproofing | | |
| 035 | C00087216 | | | | płyta dźwiękochłonna przednia | | |
| 036 | C00098134 | | | | drzwiczki elektrodystryb. 'evo3' | | |
| 037 | C00140679 | | | | seal spring | n1045127 | |
| 099 | C00060102 | | | | listwa panela szar. gsa302cn | | |
| 099 | C00076108 | | | | śruba canoe klip | | |
| 099 | C00094120 | | | | fixing bolt inner door/dashboard | | |
| 099 | C00094141 | | | | fixing screw inner/outer door | | |
| 099 | C00096824 | | | | new inox door xdd72 (fim) | | |
| 099 | C00096977 | | | | opakowanie instalacyjne 60cm | | |
| 099 | C00111286 | | | | trasparent door lvs evo3 60cm | | |

Notatki

n1045048: PROCEDURA INICJALIZACJI KARTY BIT 100

Zmywarka wolnostojąca

- 1- Włączyć urządzenie przy zamkniętych drzwiczkach
- 2- Odczekać na uruchomienie się cyklu próbnego (2 diody led włączone, lub komunikat "ROD" na zmywarkach z wyświetlaczem).
- 3- Odczekać 10 sekund (urządzenie rozpoczyna pobór wody ...)
Uwaga! Jeśli cykl się nie rozpoczyna, prawdopodobnie karta była już zainicjowana. Przejść do punktu 5
- 4- Resetować cykl próby ustawiając pokrętko programatora na pozycji Reset lub wciskając przycisk Start /Reset na 5 sekund. (Odczekać 3 sygnały dźwiękowe brzęczyka lub, w zmywarce bez brzęczyka, do wyłączenia kontrolki programów)
- 5- Aby sprawdzić, czy w/w czynności się powiodły, wybrać program i sprawdzić, czy się uruchamia. (Następnie restartować urządzenie)
- 6- Urządzenie jest gotowe dla klienta.

Zmywarka całkowicie do zabudowy

- 1- Włączyć urządzenie i zamknąć drzwiczki.
- 2- Odczekać na uruchomienie cyklu próbnego
- 3- Odczekać 10 sekund (urządzenie rozpoczyna pobór wody ...)
Uwaga! Jeśli cykl się nie rozpoczyna, prawdopodobnie karta była już zainicjowana. Przejść do punktu 5
- 4- Otworzyć drzwiczki (2 diody są włączone) i restartować cykl wciskając przycisk programów, aż do usłyszenia 3 sygnałów dźwiękowych (w zmywarkach bez brzęczyka, aż do wyłączenia się kontrolki programów)
- 5- Aby sprawdzić, czy w/w czynności się powiodły, wcisnąć przycisk wyboru programów i sprawdzić, czy po kolei zapalają się kontrolki wybranych programów.
- 6- Urządzenie jest gotowe dla klienta.

n1045090: Elimination of Turbo Dry drying system

The Turbo Dry drying system has been eliminated from all dishwashers affected by this bulletin.

ELIMINATED PARTS:

Turbo Dry Assembly P/N 096408

Turbo Dry ring nut P/N 094601
Turbo Dry Hose / Sump P/N 096410
Turbo Dry sump trap assembly P/N 096409

PARTS INTRODUCED:

Sump trap assembly P/N 094143
RH lateral sound insulation P/N 076388

This modification also concerns the timer and wiring; the following list shows the affected models with the relevant modification start serial numbers.

FDW60P (commercial code 33183)
Serial no.: 41011.0001
Wiring: premodification 114457 - new 114458
Bit 100 Timer: premodification 097481(Rohs 143207)'E2'- new114403 (Rohs 143209) 'E4'

FDW60T (commercial code 33184)
Serial no.: 41011.0001
Wiring: premodification 114457 - new 114458
Bit 100 Timer: premodification 097481(Rohs 143207) 'E2' - new 114403(Rohs 143209) 'E4'

FDW60G (commercial code 33185)
Serial no.: 41011.0001
Wiring: premodification 114457 - new 114458
Bit 100 Timer: premodification 097481(Rohs 143207)'E2' - new 114403(Rohs 143209) 'E4'

FDW65A (commercial code 33186)
Serial no.: 41011.0001
Wiring: premodification 114457 - new 114458
Bit 100 Timer: premodification 097481(Rohs 143207)'E2'- new 114403(Rohs 143209) 'E4'

FDW20P (commercial code 33182)
Serial no: 41020.0001
Wiring: premodification 114574 - new 112933
Bit 100 Timer: premodification 109875(Rohs 143211)'S1'-new114767(Rohs144314)'E5'

LL65XFR (commercial code 29284)
Serial no.: 41102.0001
Wiring: premodification 114457 - new 114458
Bit 100 Timer: premodification 097481(Rohs 143207)'E2' – new 14403(Rohs143209) 'E4'

IDL61EU (commercial code 30680)
Serial no.: 41102.0001
Wiring: premodification 114567 - new 112915
Bit 100 Timer: premodification 097481(Rohs 143207) 'E2' - new 114403(Rohs143209) 'E4'

IDL61EU.2 (commercial code 32218)
Serial no.: 41102.0001
Wiring: premodification 114567 - new 112915
Bit 100 Timer: premodification 109875(Rohs 143211)'S1' - new 114403(Rohs143209) 'E4'

IDL70IT (commercial code 30215)
Serial no.: 41102.0001
Wiring: premodification 114565 - new 112901
Bit 100 Timer: premodification 097481(Rohs 143207)'E2' - new 114403(Rohs143209) 'E4'

IDL75EU.2 (commercial code 32627)
Serial no.: 41102.0001
Wiring: premodification 114565 - new 112901
Bit 100 Timer: premodification 097481(Rohs 143207)'E2' - new 114403(Rohs143209) 'E4'

IDL75SEU.2 (commercial code 32845)
Serial no.: 41102.0001
Wiring: premodification 114565 - new 112901
Bit 100 Timer: premodification 097481(Rohs 143207)'E2' - new 114403(Rohs143209) 'E4'

IDL75EU (commercial code 30661)
Serial no.: 41102.0001
Wiring: premodification 114565 - new 112901
Bit 100 Timer: premodification 097481(Rohs 143207)'E2' - new 114403(Rohs143209) 'E4'

IDL75SEU (commercial code 30604)
Serial no.: 41102.0001
Wiring: premodification 114565 - new 112901
Bit 100 Timer: premodification 097481(Rohs 143207)'E2' - new 114403(Rohs143209) 'E4'

IDL710FR (commercial code 30017)
Serial no.: 41102.0001
Wiring: premodification 114563m - new 114633
Bit 100 Timer: premodification 097481(Rohs 143207)'E2' - new 114403(Rohs143209) 'E4'

LL65FR (commercial code 28462)
Serial no: 41103.0001
Wiring: premodification 114457 - new 114458
Bit 100 Timer: premodification 097481(Rohs 143207)'E2' - new 114403(Rohs143209) 'E4'

LVZ680DUOIX (commercial code 33662)
Serial no: 41223.0001
Wiring: premodification 114494 – new 115692
Bit 100 Timer: premodification 111884(Rohs 143217)'F1' – new 115691(Rohs 143219) 'F3'

LZ700DUOIX (commercial code 33663)
Serial no: 41223.0001
Wiring: premodification 113150 – new 115693
Bit 100 Timer: premodification 111884(Rohs 143217)'F1' – new 115691(Rohs 143219) 'F3'

BFI680 (commercial code 30715)
Serial no: 50121.0001
Wiring: premodification 111353 - new 114552
Bit 100 Timer: premodification 097481(Rohs 143207)'E2' - new 115691(Rohs 143219) 'F3'

LI680DUO (commercial code 29514)
Serial no: 50121.0001
Wiring: premodification 111353 - new 114552
Bit 100 Timer: premodification 097481(Rohs 143207)'E2' - new 115691(Rohs 143219) 'F3'

LI700DUO (commercial code 29515)
Serial no: 50121.0001
Wiring: premodification 111353 - new 114552
Bit 100 Timer: premodification 097481(Rohs 143207) 'E2'-new115691(Rohs 143219)'F3'

LIQ700DUOTI (commercial code 33970)
Serial no: 50121.0001

Wiring: premodification 111353 - new 114552
Bit 100 Timer: premodification 097481(Rohs 143207)'E2' -new115691(Rohs 143219)'F3'

LVA12-56AN (commercial code 33610)
Serial no: 50206.0001
Wiring: premodifica 112165 – new 116170
Bit 100 Timer: premodifica 111886(Rohs 143218)'F2' – new 116171(Rohs 143220)'F4'

LVA12-56WH (commercial code 33611)
Serial no: 50206.0001
Wiring: premodifica 112165 – new 116170
Bit 100 Timer: premodifica 111886(Rohs 143218)'F2' – new 116171(Rohs 143220)'F4'

LVI12-66IX (commercial code 29568)
Serial no: 50206.0001
Wiring: premodifica 113039 – new 116172
Bit 100 Timer: premodifica 111886(Rohs 143218)'F2' – new 116171(Rohs 143220)'F4'

LVI12-66MGI (commercial code 29571)
Serial no: 50206.0001
Wiring: premodifica 113039 – new 116172
Bit 100 Timer: premodifica 111886(Rohs 143218)'F2' – new 116171(Rohs 143220)'F4'

LVX12-67IX (commercial code 33950)
Serial no: 50207.0001
Wiring: premodifica 113039 – new 116172
Bit 100 Timer: premodifica 111886(Rohs 143218)'F2' – new 116171(Rohs 143220)'F4'

LVX12-56AN (commercial code 33749)
Serial no: 50207.0001
Wiring: premodifica 112165 – new 116170
Bit 100 Timer: premodifica 111886(Rohs 143218)'F2' – new 116171(Rohs 143220)'F4'

LVX12-56WH (commercial code 33750)
Serial no: 50207.0001
Wiring: premodifica 112165 – new 116170
Bit 100 Timer: premodifica 111886(Rohs 143218)'F2' – new 116171(Rohs 143220)'F4'

LVX12-56IX (commercial code 33748)
Serial no: 50207.0001
Wiring: premodifica 112165 – new 116170
Bit 100 Timer: premodifica 111886(Rohs 143218)'F2' – new 116171(Rohs 143220)'F4'

LVX12-67WH (commercial code 33952)
Serial no: 50207.0001
Wiring: premodifica 113039 – new 116172
Bit 100 Timer: premodifica 111886(Rohs 143218)'F2' – new 116171(Rohs 143220)'F4'

LVX12-67AN (commercial code 33951)
Serial no: 50207.0001
Wiring: premodifica 113039 – new 116172
Bit 100 Timer: premodifica 111886(Rohs 143218)'F2' – new 116171(Rohs 143220)'F4'

LVM12-67BA (commercial code 33953)
Serial no: 50207.0001
Wiring: premodifica 113039 – new 116172
Bit 100 Timer: premodifica 111886(Rohs 143218)'F2' – new 116171(Rohs 143220)'F4'

LVM12-67GI (commercial code 33954)
Serial no: 50207.0001
Wiring: premodifica 113039 – new 116172
Bit 100 Timer: premodifica 111886(Rohs 143218)‘F2’ – new 116171(Rohs 143220)‘F4’

FDW80T (commercial code 33188)
Serial no: 50207.0001
Wiring: premodifica 114573 – new 116173
Bit 100 Timer: premodifica 111886(Rohs 143218)‘F2’ – new 116171(Rohs 143220)‘F4’

FDW80P (commercial code 33187)
Serial no: 50208.0001
Wiring: premodifica 114573 – new 116173
Bit 100 Timer: premodifica 111886(Rohs 143218)‘F2’ – new 116171(Rohs 143220)‘F4’

FDW85A (commercial code 33190)
Serial no: 50208.0001
Wiring: premodifica 114573 – new 116173
Bit 100 Timer: premodifica 111886(Rohs 143218)‘F2’ – new 116171(Rohs 143220)‘F4’

FDW80G (commercial code 33189)
Serial no: 50208.0001
Wiring: premodifica 114573 – new 116173
Bit 100 Timer: premodifica 111886(Rohs 143218)‘F2’ – new 116171(Rohs 143220)‘F4’

LD87XSK (commercial code 29692)
Serial no: 50214.0001
Wiring: premodifica 114546 – new 116174
Bit 100 Timer: premodifica 111886(Rohs 143218)‘F2’ – new 116171(Rohs 143220)‘F4’

LD87FR (commercial code 29285)
Serial no: 50214.0001
Wiring: premodifica 114551 – new 116173
Bit 100 Timer: premodifica 111886(Rohs 143218)‘F2’ – new 116171(Rohs 143220)‘F4’

IDE1000UK.2 (commercial code 34121)
Serial no: 50214.0001
Wiring: premodifica 114052 – new 116175
Bit 100 Timer: premodifica 099892(Rohs 143208)‘E3’ – new 114403(Rohs 143209)‘E4’

IDE1005SUK.2 (commercial code 34122)
Serial no: 50214.0001
Wiring: premodifica 114052 – new 116175
Bit 100 Timer: premodifica 099892(Rohs 143208)‘E3’ – new 114403(Rohs 143209)‘E4’

LL6546FR (commercial code 33151)
Serial no: 50214.0001
Wiring: premodifica 112896 – new 116177
Bit 100 Timer: premodifica 111884(Rohs 143217)‘F1’ – new 115691(Rohs 143219)‘F3’

IDE100SK (commercial code 30758)
Serial no: 50216.0001
Wiring: premodifica 114566 – new 116179
Bit 100 Timer: premodifica 099892(Rohs 143208)‘E3’ – new 114403(Rohs 143209)‘E4’

IDE100SIT (commercial code 30216)
Serial no: 50217.0001
Wiring: premodifica 114566 – new 116179
Bit 100 Timer: premodifica 099892(Rohs 143208)‘E3’ – new 114403(Rohs 143209)‘E4’

IDE100EU (commercial code 30666)
Serial no: 50217.0001
Wiring : premodifica 114566 – new 116179
Bit 100 Timer: premodifica 099892(Rohs 143208)‘E3’ – new 114403(Rohs 143209)‘E4’

LVTI12-67 (commercial code 33955)
Serial no: 50218.0001
Wiring: premodifica 111353 – new 114552
Bit 100 Timer: premodifica 097481(Rohs 143207)‘E2’ – new 115691(Rohs 143219) ‘F3’

CISLI700DUO (commercial code 34142)
Serial no: 50224.0001
Wiring: old 111353 – new 114552
Bit 100 Timer: old 097481(Rohs 143207)‘E2’ – new 115691(Rohs 143219)‘F3’

LL68XFR (commercial code 34382)
Serial no: 50225.0001
Wiring: old 112896 – new 116177
Bit 100 Timer: old 111884(Rohs 143217)‘F1’ – new 115691(Rohs 143219)‘F3’

LD87IT (commercial code 28455)
Serial no: 50228.0001
Wiring: old 114546 – new 116174
Bit 100 Timer: old 111886(Rohs 143218)‘F2’ – new 116171(Rohs 143220)‘F4’

LD87XIT (commercial code 28458)
Serial no: 50228.0001
Wiring: old 114546 – new 116174
Bit 100 Timer: old 111886(Rohs 143218)‘F2’ – new 116171(Rohs 143220)‘F4’

LD87XEU (commercial code 28474)
Serial no: 50228.0001
Wiring : old 114546 – new 116174
Bit 100 Timer: old 111886(Rohs 143218)‘F2’ – new 116171(Rohs 143220)‘F4’

LD87EU (cod. comm 28473)
Serial no: 50228.0001
Wiring: old 114546 – new 116174
Bit 100 Timer: old 111886(Rohs 143218)‘F2’ – new 116171(Rohs 143220)‘F4’

LD87XAUS (commercial code 29918)
Serial no: 50228.0001
Wiring: old 114551 – new 116173
Bit 100 Timer: old 111886(Rohs 143220)‘F2’ – new 116171(Rohs 143220)‘F4’

LL68FR (commercial code 34381)
Serial no: 50303.0001
Wiring: old 112896 – new 116177
Bit 100 Timer: old 111884(Rohs 143217)‘F1’ – new 115691(Rohs 143219)‘F3’

LV661AIX (commercial code 33945)

Serial no: 50704.0001

Wiring: old 113064 – new 119244

Bit 100 Timer: old 111886(Rohs 143220)'F2' – new 119420(Rohs 143221)'F5'

LI661A (commercial code 33944)

Serial no: 60413.0001

Wiring: old 113080 – new 112909

Bit 100 Timer: old 099892(Rohs 143208)'E3' – new 119420(Rohs 143221)'F5'

n1045093: Modification of light blue folding shelf attachment.

From serial no. 41109.0001 all models affected by this bulletin feature a modification of the folding shelf to upper basket coupling system.

This modification called for alteration of the relative baskets: the distance between the wire on which the folding shelf is attached and the wire below it has been increased from 9.5 mm to 17 mm, as shown in the attached image.

The altered folding shelves are not interchangeable and cannot be installed on premodification baskets: in the case of service interventions on product with serial number prior to 41109.0001 the entire upper basket must be replaced.

The baskets are reciprocally interchangeable and are managed as assemblies complete with their accessories, inclusive of folding shelves.

The replacement P/Ns affected by the modification are as follows:

UPPER BASKET LIGHT BLUE FOLDING SHELF

new 114799 - premodification 094140.

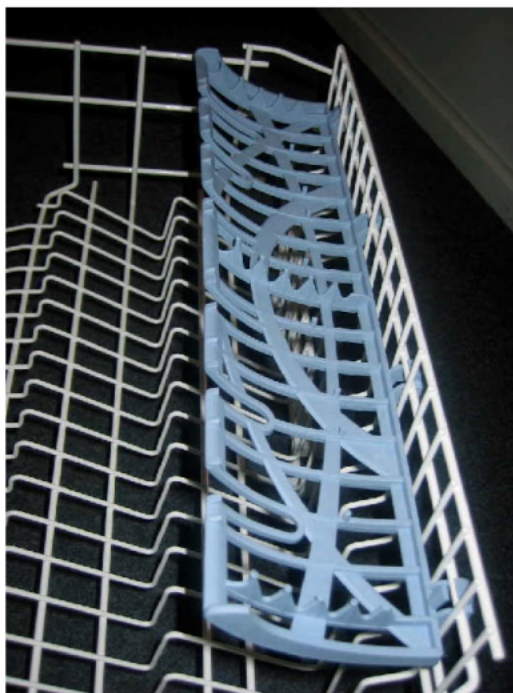
UPPER BASKET ASSEMBLIES

new 115001 - premodification 094139;

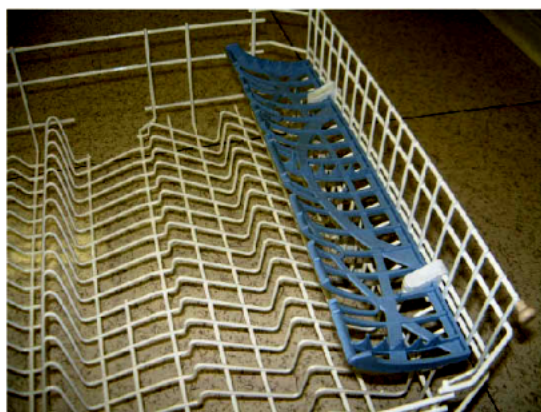
new 115002 - premodification 094222;

new 115003 - premodification 094233.

N1045093FIG1
NEW FLAP UPPER BASKET SAT CODE 114799



N1045093FIG2
OLD FLAP UPPER BASKET SAT CODE 094140



n1045102: Zmiana usytuowania rozdzielacza elektrycznego.

Zmieniono usytuowanie rozdzielacza elektrycznego zgodnie z załączonym rysunkiem.
Nowe urządzenia różnią się od tych sprzed zmiany nowym kodem przemysłowym.

Wprowadzone części:
C00118143 kosz górny
C00109698 drzwiczki wewnętrzne

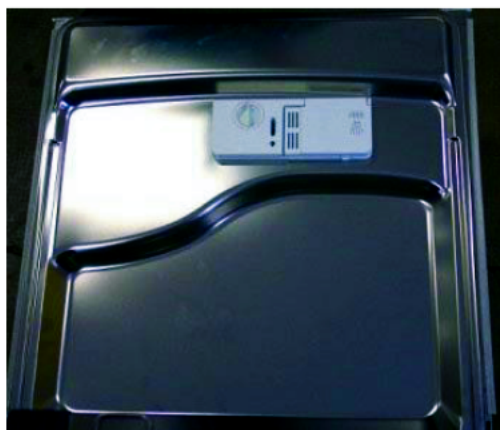
Części sprzed zmiany:
C00115003 kosz górny
C00095276 drzwiczki wewnętrzne

Poniżej podano listę produktów o numerach seryjnych z wprowadzoną zmianą.

cc 30299 s/n 50330.0001 LV660AWHFR
cc 29943 s/n 50330.0001 LV640AWH
cc 33944 s/n 50408.0001 LI661A
cc 33945 s/n 50318.0001 LV661AIX
cc 30301 s/n 50316.0001 LV660AIXFR
cc 30300 s/n 50316.0001 LV660ABKFR
cc 29946 s/n 50318.0001 LV640AIX
cc 29512 s/n 50316.0001 LI640A
cc 29942 s/n 50324.0001 LV640ABK
cc 30304 s/n 50412.0001 LI660A
cc 33614 s/n 51011.0001 LVR640AAN

N1045076FIG1

Mark II



n1045127: Nowy zawór air-break -rozwiązanie przeciwko chlapaniu wodą od dołu zmywarki 60CM

Od numeru seryjnego 50930.0001, aby rozwiązać problem chlapania wodą w części dolnej prawej i lewej drzwiczek, wprowadzono do produkcji następujące zmiany:

- 1-Air-break bez przegrody w celu zapewnienia ewentualnego rozładowania ciśnienia
- 2-Panel górny falisty do ochrony mebli kuchennych przed powstającą parą (tylko w modelach do zabudowy)
- 3-Uszczelka zbiornika wydłużona o 3cm, aby poprawić szczelność hydrauliczną
- 4-Panel dźwiękochłonny sklepienia profilowany
- 5-Trzy sprężynki do prawidłowego mocowania uszczelki drzwiczek na dnie zbiornika (w produkcji od numeru seryjnego 50701.0001)

Nowe części:

- C00141308 - Air-break
- C00141310 - Panel górny falisty (tylko w modelach do zabudowy)
- C00141317 - Uszczelka zbiornika
- C00141314 - Panel dźwiękochłonny sklepienia
- C00140679 - Sprężyna mocująca uszczelki dno zbiornika

Części przed zmianą

- C00110610 - Air-break
- C00116110 - Uszczelka zbiornika
- C00097300 - Panel dźwiękochłonny sklepienia

1) WYMIANA ZAWORU AIR-BREAK

Należy obowiązkowo stosować nową część; w razie wymiany w produktach sprzed modyfikacji postępować w następujący sposób:

- wymienić air-break na nowy C00141308
- jeśli był, pozostawić panel dźwiękochłonny sklepienia produktu wycinając otwór o przekroju 10x10 cm w tylnym lewym rogu
- przy zabudowie, założyć na górę zmywarki panel górny falisty C00141310
- wymienić uszczelkę zbiornika na nową C00141317

UWAGA: w przypadku wymiany zaworu air-break bez turbiny licznika litrów używać wyłącznie tego samego typu części (kod C00094174 - wszystkie detale są zawarte w notatce n1045085)

2) WYMIANA USZCZELKI ZBIORNIKA

W produktach o numerach seryjnych od 40101.0001 do 50930.0001 można zastosować nową uszczelkę zbiornika C00141317 przycinając ją na obu końcach o 1,5cm.